

# 運 転 支 援 シ ス テ ム 再 設 定 ・ 調 整 指 数 追 加 の ご 案 内

---

2023. 9 株式会社自研センター

\* No.J-892 ニッサン オーラ (FE13、FSNE13 系) 2021 年 10 月について、下記の通り指数を追加いたします。

**運転支援システム再設定・調整指数** が追加設定されましたので、補修塗装指数の末尾 (**P. 129**) に該当ページを差込み願います。

**運転支援システム再設定・調整指数****運転支援システム再設定・調整指数**

運転支援システム再設定・調整指数は、運転支援システムに関わるセンサ（超音波センサやカメラ）の脱着または取替およびセンサ取付部位の修理を行った際に発生する再設定・調整作業に適用する指数です。

運転支援システム再設定・調整指数は、基本作業指数とセンサ別再設定・調整作業指数によって構成され、2つを組合せて使用します。

$$\begin{array}{|c|} \hline \text{運転支援システム} \\ \text{再設定・調整指数} \\ \hline \end{array} = \begin{array}{|c|} \hline \text{(1)基本作業指数} \\ \text{A010~} \\ \hline \end{array} + \begin{array}{|c|} \hline \text{(2)センサ別再設定・調整作業指数} \\ \text{A100~} \\ \hline \end{array}$$

\*複数のセンサ別再設定・調整作業指数を組合せた場合、前提作業に同じ基本作業指数の項目が記載されていても、重複して計上せず1回使用します。

**(1) 基本作業指数 (A010~)**

基本作業指数は、センサ別再設定・調整作業指数の前提となる作業項目であり、主に準備、片付けによって構成されています。

**(2) センサ別再設定・調整作業指数 (A100~)**

センサ別再設定・調整作業指数は、各種計測・調整やターゲットの設置、車両への登録作業など、主にセンサ固有の作業によって構成されています。

## 運転支援システム再設定・調整指数

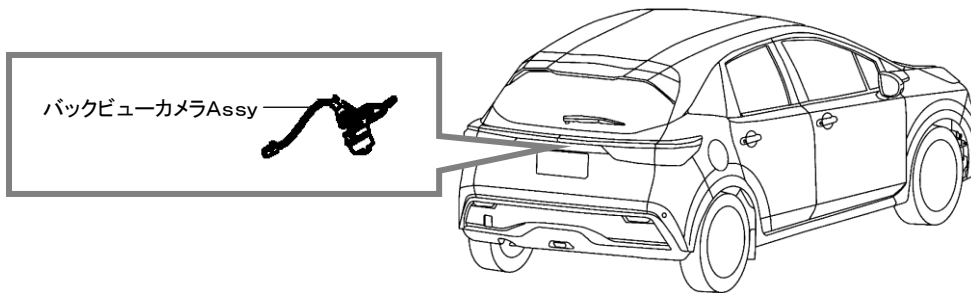
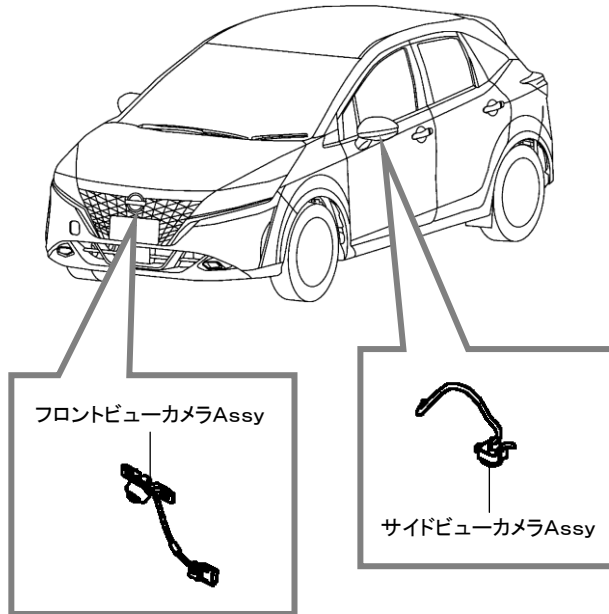
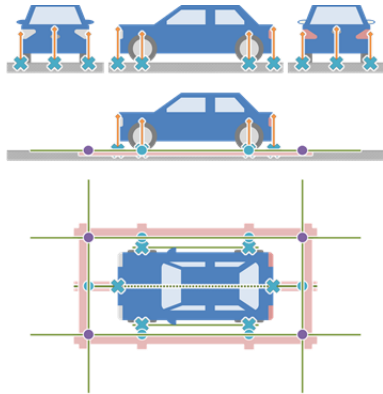
### 用語の種類

用 語	内 容
基本作業	運転支援システム各機能の再設定・調整作業において、作業前の準備、作業後の片付けなどの作業
スキャンツール	運転支援システム各機能の点検・調整・操作を行うための機器
スキャンツール接続	車両とスキャンツールを通信可能な状態にする作業
前提作業	各作業と組合せて使用する作業が記載されている
(含)作業および部品	各項目において必要となる、主な作業が記載されている 作業工程や詳細を示しているわけではないが、作業上必要とされるものは指数に含まれている
再設定・調整作業エリア	事故車の復元修理作業を行ったエリアと同一敷地内にある、運転支援システム再設定・調整作業を行うための環境が整っている作業エリア
再設定・調整作業エリアへの移動	車両置場から再設定・調整作業エリアへの車両を搬入および搬出する作業
DTC	Diagnostic Trouble Code の略
DTCの確認・消去	スキャンツールを用いて DTC を読取りおよび消去する作業
ターゲットの設置	再設定・調整作業用のターゲットを所定の位置に設置するために必要な作業
角度測定	センサまたはその取付け部位の角度を測定および算出する作業
高さ測定	自動車メーカー指定の計測点の高さを測定および算出する作業
路面傾斜角度確認	自動車メーカー指定の計測点において路面の角度を測定および算出する作業
走行による再設定・調整	走行を伴う再設定・調整や機能確認を行う作業

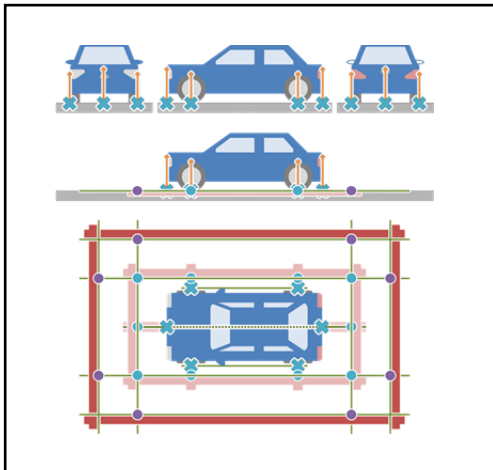
A010	
<b>(1) 運転支援システム再設定・調整基本作業</b>	
0.20	前提作業
	—
	(含) 作業および部品 ・タイヤ空気圧調整 ・再設定・調整作業エリアへの移動
<b>(2) 大型SST準備作業(ターゲットボード)</b>	
0.10	前提作業
	—
	(含) 作業および部品 —
<b>(3) スキャンツール接続作業</b>	
CONSULT-IIIplus使用 0.30	前提作業
	—
	(含) 作業および部品 ・DTC確認・消去 ・スキャンツール操作
・複数項目の再設定・調整作業を行う場合、A010の各指数は最大1回使用する	

A100	
<b>(1) インテリジェントアラウンドビューモニター画面確認作業、トップビュー簡易点検作業</b>	
0.10	前提作業
	—
	(含)作業および部品
<b>(2) インテリジェントアラウンドビューモニター画面確認作業、トップビュー簡易点検作業、トップビュー微調整作業((含)ターゲット線1設置)</b>	
レーザ墨出し器使用 1.60	前提作業 ・運転支援システム再設定・調整基本作業 ・スキャンツール接続作業
レーザ墨出し器未使用 1.50	(含)作業および部品 ・スキャンツール操作
<b>(3) インテリジェントアラウンドビューモニター画面確認作業、カメラ映像キャリブレーション作業、トップビュー微調整作業((含)ターゲット線1設置)</b>	
レーザ墨出し器使用 1.80	前提作業 ・運転支援システム再設定・調整基本作業 ・スキャンツール接続作業
レーザ墨出し器未使用 1.70	(含)作業および部品 ・スキャンツール操作
<b>割増項目</b>	
<b>トップビュー微調整作業((含)ターゲット線2設置)</b>	
0.70増	前提作業
	—
	(含)作業および部品 ・スキャンツール操作
<ul style="list-style-type: none"> <li>・複数項目の再設定・調整作業を行う場合、前提作業に記載の各作業は最大1回使用する</li> <li>・カメラ映像キャリブレーション作業はインテリジェントアラウンドビューモニター画面確認作業時にアンマッチ表示されている場合に実施する作業</li> <li>・割増項目のトップビュー微調整作業((含)ターゲット線2設置)はトップビュー微調整作業((含)ターゲット線1設置)で各カメラのズレ等異常がある場合に使用する</li> </ul>	

- (2) インテリジェントアラウンドビューモニター画面確認作業、  
トップビュー簡易点検作業、トップビュー微調整作業((含)ターゲット線1設置)
- (3) インテリジェントアラウンドビューモニター画面確認作業、  
カメラ映像キャリブレーション作業、トップビュー微調整作業((含)ターゲット線1設置)



トップビュー微調整作業  
((含)ターゲット線2設置)



イラストはノートで表現しています



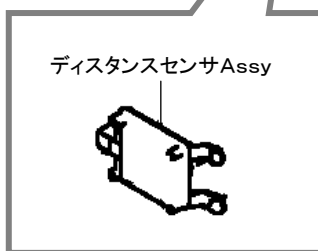
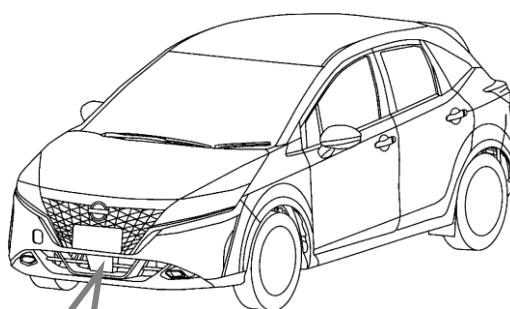
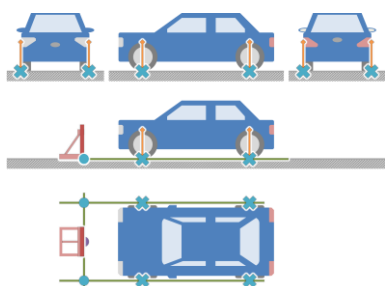
**A130**

**(1)レーダセンサ調整作業**

<b>0. 60</b>	前提作業
	<ul style="list-style-type: none"> <li>・運転支援システム再設定・調整基本作業</li> <li>・大型SST準備作業(ターゲットボード)</li> </ul>
	(含)作業および部品 <ul style="list-style-type: none"> <li>・スキャンツール操作</li> <li>・ターゲット設置</li> </ul>

・複数項目の再設定・調整作業を行う場合、前提作業に記載の各作業は最大1回使用する  
 ・[除]ディスタンスセンサAssy取替時のC/U設定

**(1)レーダセンサ調整作業**



イラストはノートで表現しています



# 指数追加のご案内

2023. 4 株式会社自研センター

\*No.J-892 ニッサン オーラ (FE13、FSNE13系) 2021年10月について、  
下記の通り指数追加しましたので、ご案内いたします。

## P.66-2 B290

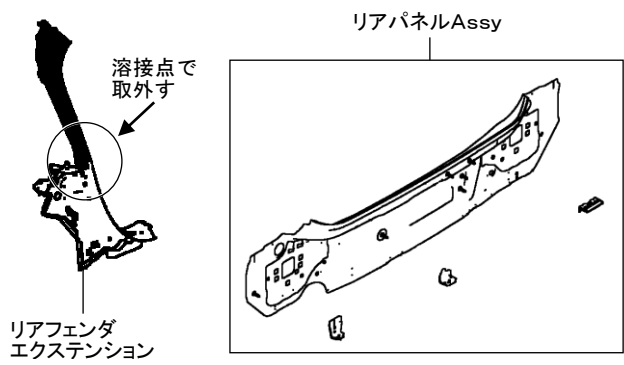
以下の指数が追加設定されましたので、**P.66 B290(1)** に追加分を差込み願います。

### 〇〇〇〇 追加

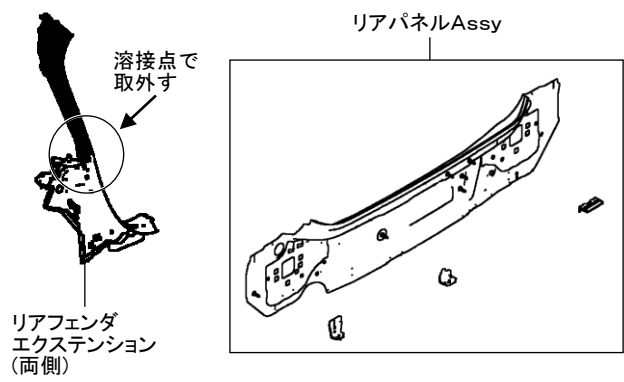
B290	
<b>(2)リアパネルAssy、片側リアフェンダエクステンション取替</b>	
2WD <b>4. 90</b>	<b>取外し状態</b> <ul style="list-style-type: none"> <li>・<u>リヤフェンダエクステンション(ロア)</u></li> <li>・<u>リアバンパAssy</u></li> </ul>
	<ul style="list-style-type: none"> <li>・<u>両側リアバンパステイ</u></li> <li>・<u>リヤシート</u></li> </ul>
<b>(含)作業および部品</b>	
<ul style="list-style-type: none"> <li>・<u>両側キッキングリアプレート脱着</u></li> <li>・<u>バックドアウエザストリップ脱着</u></li> <li>・<u>両側ボディサイドリアウエルト脱着</u></li> <li>・<u>両側ラゲージサイドトリムカバー脱着</u></li> <li>・<u>両側ラゲージサイドトリムカバー脱着</u></li> <li>・<u>両側ラゲージサイドロアフィニッシュ脱着</u></li> </ul>	
<ul style="list-style-type: none"> <li>・<u>ラゲージフロアカーペット脱着</u></li> <li>・<u>ラゲージフロアセンタボックスAssy脱着</u></li> <li>・<u>ラゲージリヤプレート脱着</u></li> <li>・<u>水密テスト</u></li> <li>・<u>付属品</u></li> </ul>	
4WD <b>4. 40</b>	<b>取外し状態</b> <ul style="list-style-type: none"> <li>・<u>リヤフェンダエクステンション(ロア)</u></li> <li>・<u>リアバンパAssy</u></li> <li>・<u>インナリアバンパセンタレインフォース</u></li> </ul>
	<ul style="list-style-type: none"> <li>・<u>リヤシート</u></li> <li>・<u>エキゾーストメインマフラAssy</u></li> </ul>
<b>(含)作業および部品</b>	
<ul style="list-style-type: none"> <li>・<u>両側キッキングリアプレート脱着</u></li> <li>・<u>バックドアウエザストリップ脱着</u></li> <li>・<u>両側ボディサイドリアウエルト脱着</u></li> <li>・<u>両側ラゲージサイドロアフィニッシュ脱着</u></li> <li>・<u>ラゲージフロアカーペット脱着</u></li> </ul>	
<ul style="list-style-type: none"> <li>・<u>ラゲージフロアセンタボックスAssy脱着</u></li> <li>・<u>ラゲージリヤプレート脱着</u></li> <li>・<u>水密テスト</u></li> <li>・<u>付属品</u></li> </ul>	
・リアフェンダエクステンション取替とは補給部品の上部を取外し、下部のみを取替える作業	
<b>(3)リアパネルAssy、両側リアフェンダエクステンション取替</b>	
2WD <b>5. 20</b>	<b>取外し状態</b> <ul style="list-style-type: none"> <li>・<u>両側リヤフェンダエクステンション(ロア)</u></li> <li>・<u>リアバンパAssy</u></li> </ul>
	<ul style="list-style-type: none"> <li>・<u>両側リアバンパステイ</u></li> <li>・<u>リヤシート</u></li> </ul>
<b>(含)作業および部品</b>	
<ul style="list-style-type: none"> <li>・<u>両側キッキングリアプレート脱着</u></li> <li>・<u>バックドアウエザストリップ脱着</u></li> <li>・<u>両側ボディサイドリアウエルト脱着</u></li> <li>・<u>両側ラゲージサイドトリムカバー脱着</u></li> <li>・<u>両側ラゲージサイドトリムカバー脱着</u></li> <li>・<u>両側ラゲージサイドロアフィニッシュ脱着</u></li> </ul>	
<ul style="list-style-type: none"> <li>・<u>ラゲージフロアカーペット脱着</u></li> <li>・<u>ラゲージフロアセンタボックスAssy脱着</u></li> <li>・<u>ラゲージリヤプレート脱着</u></li> <li>・<u>水密テスト</u></li> <li>・<u>付属品</u></li> </ul>	
4WD <b>4. 80</b>	<b>取外し状態</b> <ul style="list-style-type: none"> <li>・<u>両側リヤフェンダエクステンション(ロア)</u></li> <li>・<u>リアバンパAssy</u></li> <li>・<u>インナリアバンパセンタレインフォース</u></li> </ul>
	<ul style="list-style-type: none"> <li>・<u>リヤシート</u></li> <li>・<u>エキゾーストメインマフラAssy</u></li> </ul>
<b>(含)作業および部品</b>	
<ul style="list-style-type: none"> <li>・<u>両側キッキングリアプレート脱着</u></li> <li>・<u>バックドアウエザストリップ脱着</u></li> <li>・<u>両側ボディサイドリアウエルト脱着</u></li> <li>・<u>両側ラゲージサイドロアフィニッシュ脱着</u></li> <li>・<u>ラゲージフロアカーペット脱着</u></li> </ul>	
<ul style="list-style-type: none"> <li>・<u>ラゲージフロアセンタボックスAssy脱着</u></li> <li>・<u>ラゲージリヤプレート脱着</u></li> <li>・<u>水密テスト</u></li> <li>・<u>付属品</u></li> </ul>	
・リアフェンダエクステンション取替とは補給部品の上部を取外し、下部のみを取替える作業	

B290	
<b>(2)リアパネルAssy、片側リアフェンダエクステンション取替</b>	
2WD 4. 90	<b>取外し状態</b> ・リヤフェンダエクステンション(ロア) ・リアバンパAssy ・両側リアバンパステイ ・リヤシート
	<b>(含)作業および部品</b> ・両側キッキングリアプレート脱着 ・バックドアウエザストリップ脱着 ・両側ボディサイドリアウエルト脱着 ・両側ラゲージサイドトリムカバー脱着 ・両側ラゲージサイドトリムカバー脱着 ・両側ラゲージサイドドアフィニッシュ脱着 ・ラゲージフロアカーペット脱着 ・ラゲージフロアセンタボックスAssy脱着 ・ラゲージリヤプレート脱着 ・水密テスト ・付属品
4WD 4. 40	<b>取外し状態</b> ・リヤフェンダエクステンション(ロア) ・リアバンパAssy ・インナリアバンパセンタレインフォース ・リヤシート ・エキゾーストメインマフラAssy
	<b>(含)作業および部品</b> ・両側キッキングリアプレート脱着 ・バックドアウエザストリップ脱着 ・両側ボディサイドリアウエルト脱着 ・両側ラゲージサイドドアフィニッシュ脱着 ・ラゲージフロアカーペット脱着 ・ラゲージフロアセンタボックスAssy脱着 ・ラゲージリヤプレート脱着 ・水密テスト ・付属品
・リアフェンダエクステンション取替とは補給部品の上部を取外し、下部のみを取替える作業	
<b>(3)リアパネルAssy、両側リアフェンダエクステンション取替</b>	
2WD 5. 20	<b>取外し状態</b> ・両側リヤフェンダエクステンション(ロア) ・リアバンパAssy ・両側リアバンパステイ ・リヤシート
	<b>(含)作業および部品</b> ・両側キッキングリアプレート脱着 ・バックドアウエザストリップ脱着 ・両側ボディサイドリアウエルト脱着 ・両側ラゲージサイドトリムカバー脱着 ・両側ラゲージサイドトリムカバー脱着 ・両側ラゲージサイドドアフィニッシュ脱着 ・ラゲージフロアカーペット脱着 ・ラゲージフロアカーペット脱着 ・ラゲージフロアセンタボックスAssy脱着 ・ラゲージリヤプレート脱着 ・水密テスト ・付属品
4WD 4. 80	<b>取外し状態</b> ・両側リヤフェンダエクステンション(ロア) ・リアバンパAssy ・インナリアバンパセンタレインフォース ・リヤシート ・エキゾーストメインマフラAssy
	<b>(含)作業および部品</b> ・両側キッキングリアプレート脱着 ・バックドアウエザストリップ脱着 ・両側ボディサイドリアウエルト脱着 ・両側ラゲージサイドドアフィニッシュ脱着 ・ラゲージフロアカーペット脱着 ・ラゲージフロアセンタボックスAssy脱着 ・ラゲージリヤプレート脱着 ・水密テスト ・付属品
・リアフェンダエクステンション取替とは補給部品の上部を取外し、下部のみを取替える作業	

リアパネルAssy、片側リアフェンダエクステンション取替



リアパネルAssy、両側リアフェンダエクステンション取替



# 指数追加のご案内

2022.8 株式会社自研センター

\*No.J-892 ニッサン オーラ (FE13、FSNE13 系) 2021 年 10 月について、  
下記の通り指数を追加しましたので、ご案内いたします。

## P. 94 M010

指数に割増項目を追加設定しましたので、該当箇所を差替え願います。

**〇〇〇〇 追加**

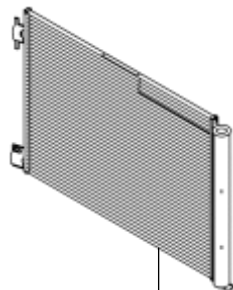
M010		
<b>(1)コンデンサ&amp;リキッドタンクAssy脱着</b>		
0. 90	取外し状態	
	・フロントバンパフェーシア ・フロントバンパセンタインナレイnfォース	・インバータクーリングラジエータAssy
	(含)作業および部品 ・ガスチャージ	
<b>(2)コンデンサ&amp;リキッドタンクAssy取替</b>		
0. 90	取外し状態	
	・フロントバンパフェーシア ・フロントバンパセンタインナレイnfォース	・インバータクーリングラジエータAssy
	(含)作業および部品 ・ガスチャージ	・付属品
<b>割増項目</b>		
<b>フロンガス回収・再使用</b>		
0. 30増	取外し状態	
	二	
	(含)作業および部品	
二		
・[除]フロンガス代		

M001	
(1)高電圧回路遮断作業	
2WD 0.30	取外し状態 ・ラゲージフロアカーペット ・ラゲージフロアセンタボックスAssy
	(含)作業および部品 ・コンソールマスク脱着 ・ターミナルカバー脱着 ・バッテリーサービスディスコネクトスイッチ脱着
4WD 0.30	取外し状態 ・ラゲージフロアカーペット
	(含)作業および部品 ・コンソールマスク脱着 ・ターミナルカバー脱着 ・バッテリーサービスディスコネクトスイッチ脱着

M010	
(1)コンデンサ&リキッドタンクAssy脱着	
0.90	取外し状態 ・フロントバンパフェーシア ・インバータークーリングラジエータAssy ・フロントバンパセンタインナレイnfォース
	(含)作業および部品 ・ガスチャージ

(2)コンデンサ&リキッドタンクAssy取替	
0.90	取外し状態 ・フロントバンパフェーシア ・インバータークーリングラジエータAssy ・フロントバンパセンタインナレイnfォース
	(含)作業および部品 ・ガスチャージ ・付属品

割増項目	
フロンガス回収・再使用	
0.30増	取外し状態 —
	(含)作業および部品 —
・[除]フロンガス代	



コンデンサ&リキッドタンクAssy