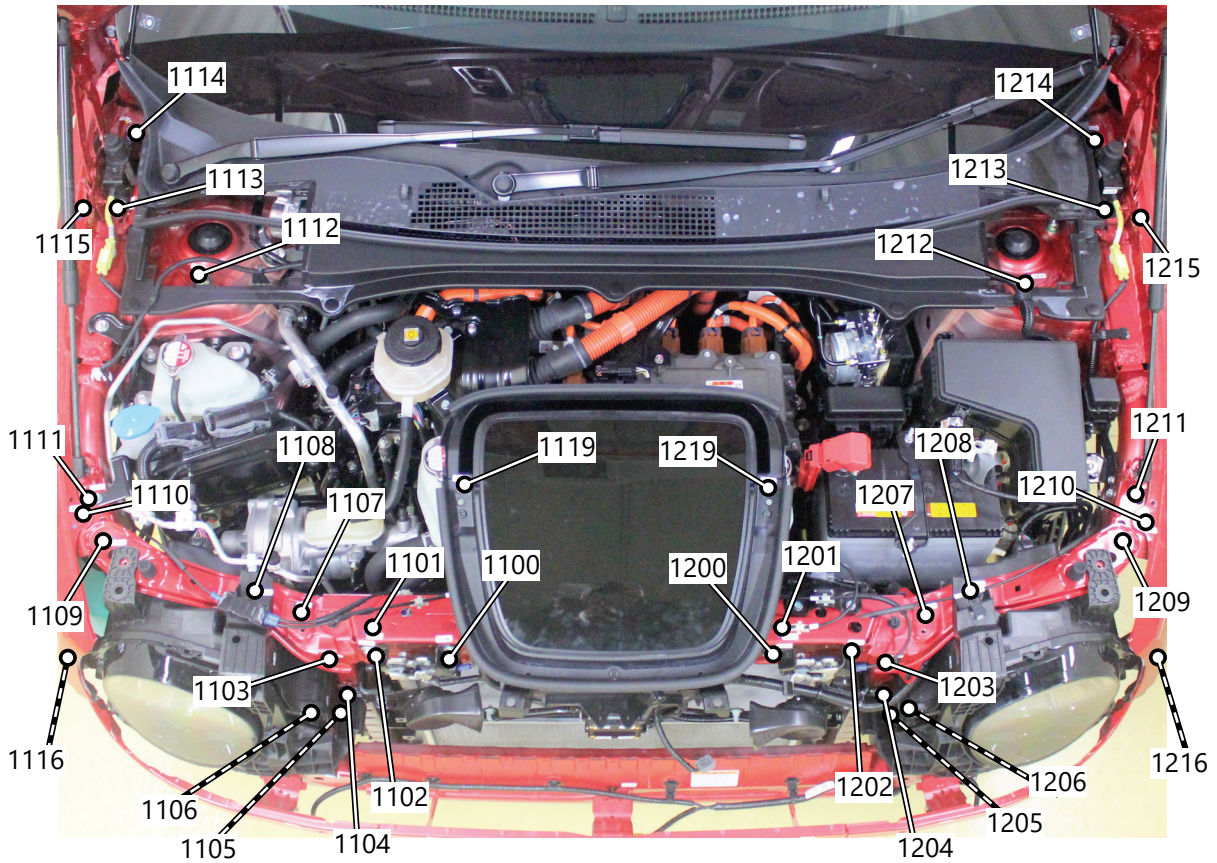




# フロント開口部 / 計測点

全体



計測点番号および形状

1100	ボルト頭	1106	ボルト頭	1112	ボルト先端	1200	ボルト頭	1206	ボルト頭	1212	ボルト先端
1101	穴	1107	穴	1113	ボルト頭	1201	穴	1207	穴	1213	ボルト頭
1102	ボルト頭	1108	ボルト頭	1114	ボルト頭	1202	ボルト頭	1208	ボルト頭	1214	ボルト頭
1103	ボルト頭	1109	ボルト頭	1115	ボルト頭	1203	ボルト頭	1209	ボルト頭	1215	ボルト頭
1104	ボルト頭	1110	ボルト頭	1116	ボルト頭	1204	ボルト頭	1210	ボルト頭	1216	ボルト頭
1105	穴	1111	穴	1119	穴	1205	穴	1211	穴	1219	穴

測定時に取外した部品

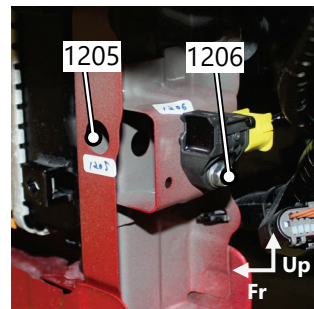
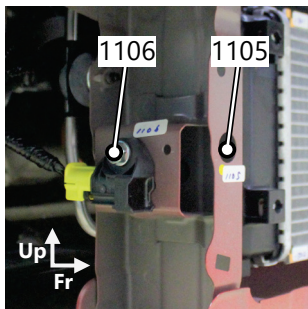
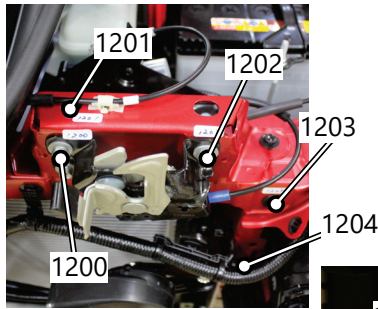
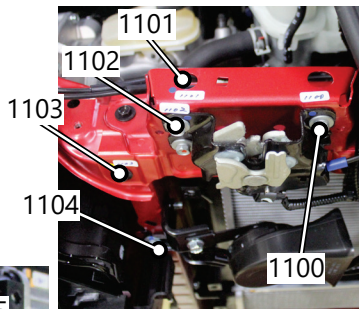
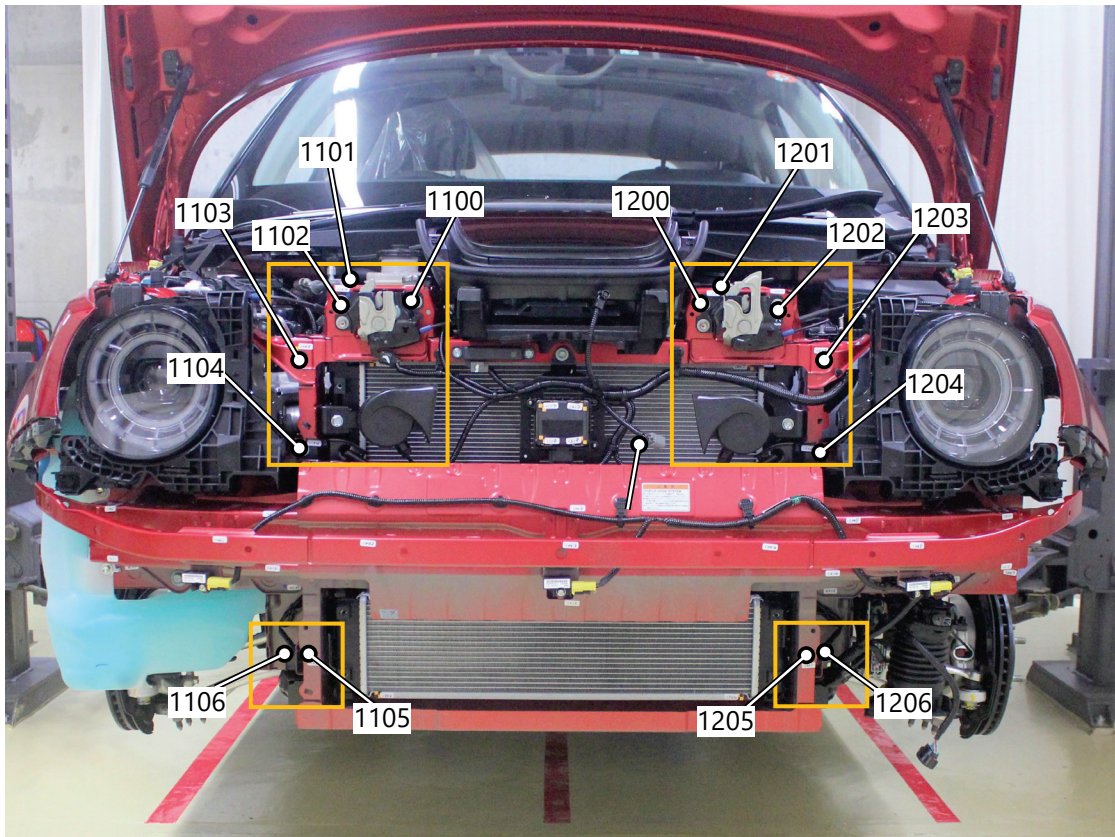
フロントバンパフェイス Assy  
ラジエタガード COMP

フロントアンダカバー  
カウルトップ Assy 一部

ラジエタガード COMP

# フロント開口部 / 計測点

詳細

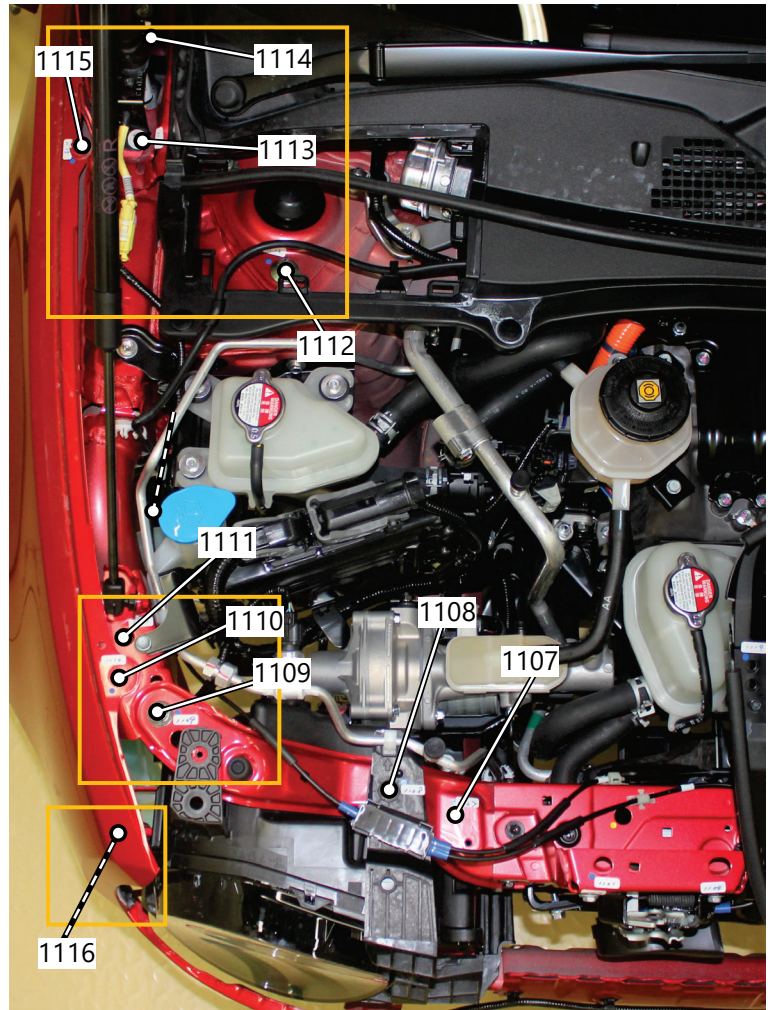
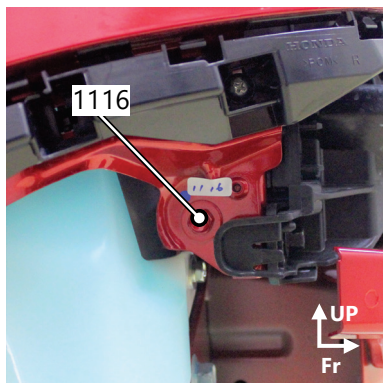
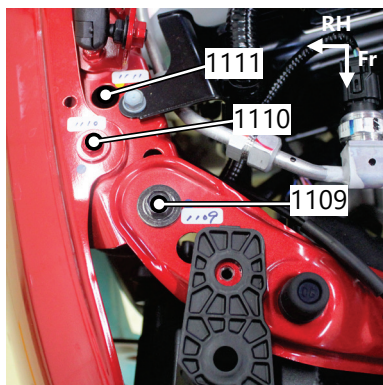
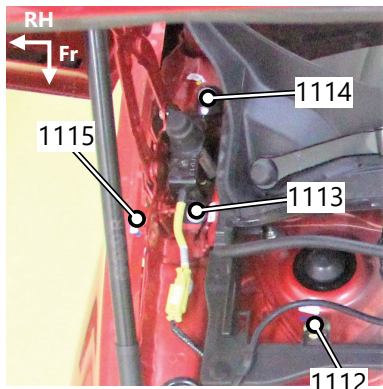


計測点番号および形状

1100	ボルト頭	1103	ボルト頭	1106	ボルト頭	1200	ボルト頭	1203	ボルト頭	1206	ボルト頭
1101	穴	1104	ボルト頭			1201	穴	1204	ボルト頭		
1102	ボルト頭	1105	穴			1202	ボルト頭	1205	穴		

# フロント開口部 / 計測点

詳細

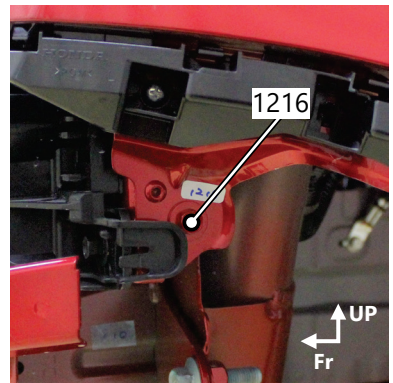
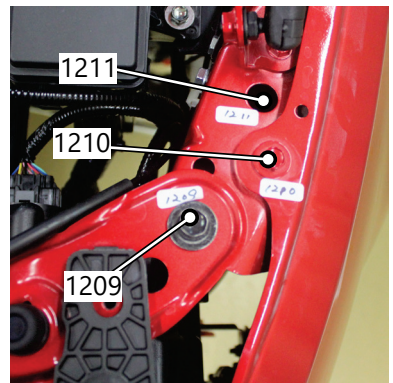
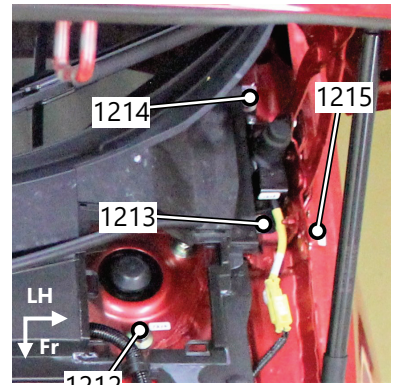
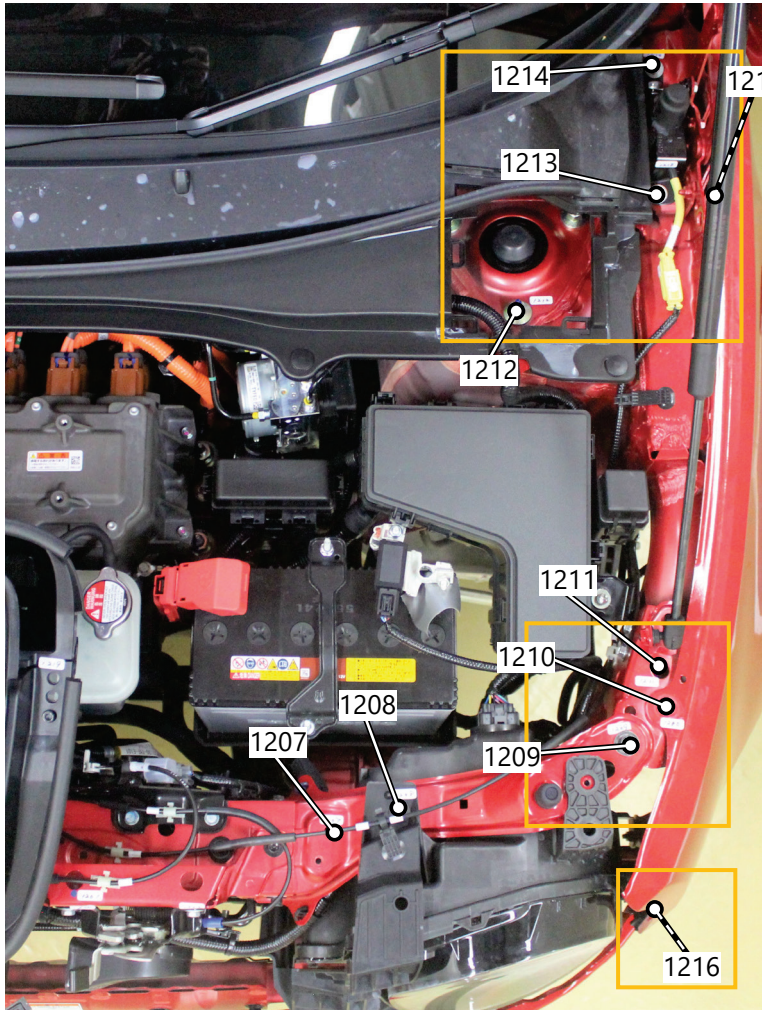


計測点番号および形状

1107	穴	1110	ボルト頭	1113	ボルト頭	1116	ボルト頭
1108	ボルト頭	1111	穴	1114	ボルト頭		
1109	ボルト頭	1112	ボルト先端	1115	ボルト頭		

# フロント開口部 / 計測点

詳細



計測点番号および形状

1207	穴	1210	ボルト頭	1213	ボルト頭	1216	ボルト頭
1208	ボルト頭	1211	穴	1214	ボルト頭		
1209	ボルト頭	1212	ボルト先端	1215	ボルト頭		