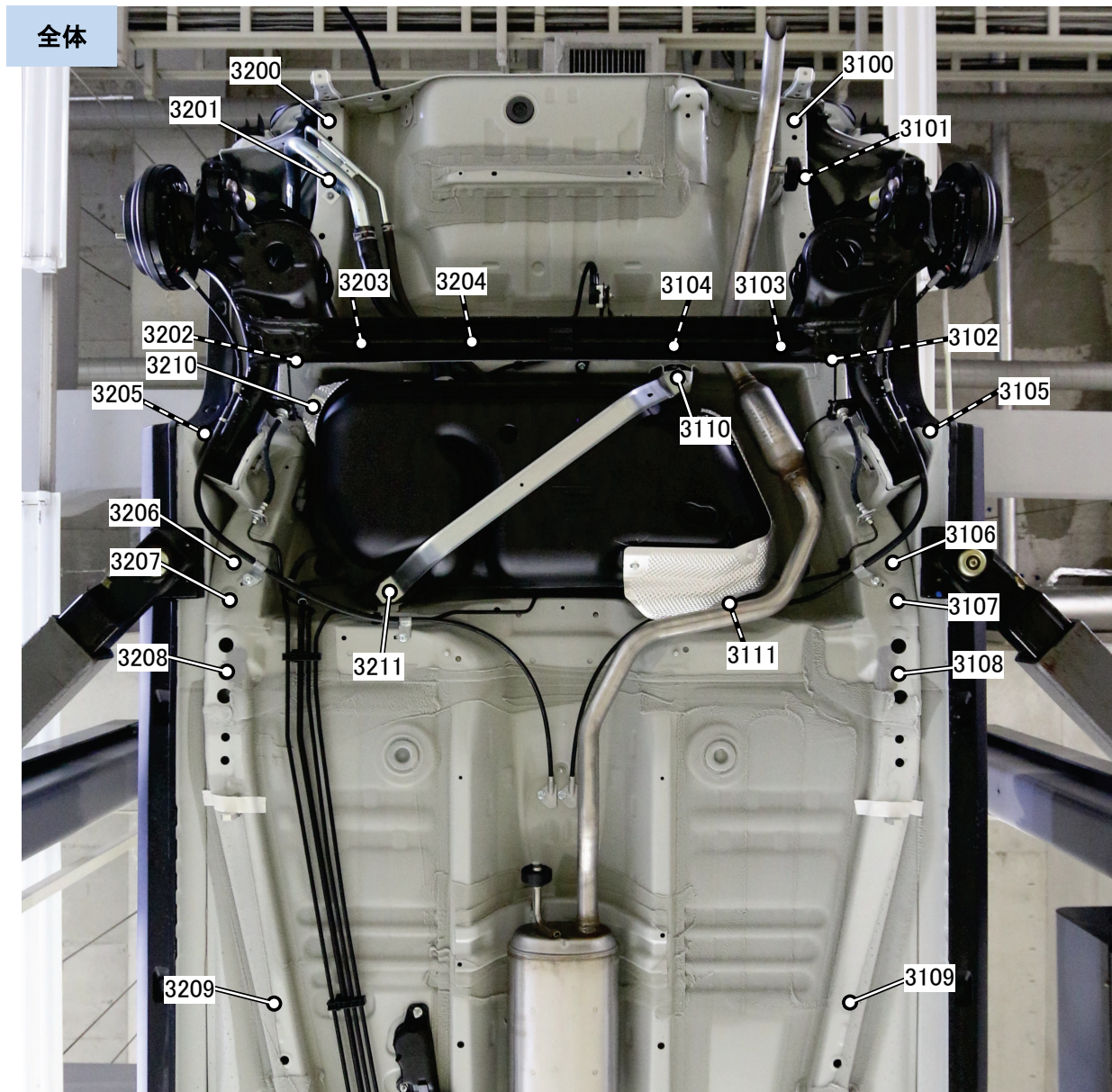




## リヤ下部 / 計測点



### 【計測点の形状】

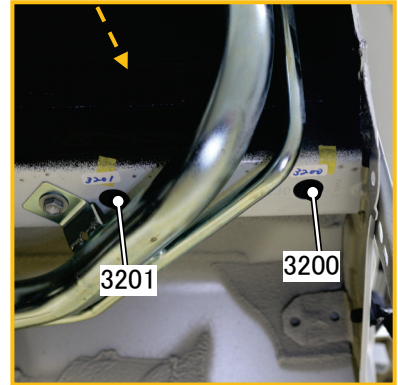
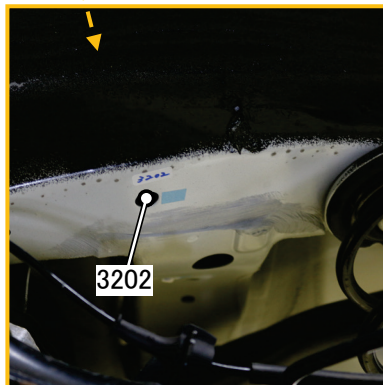
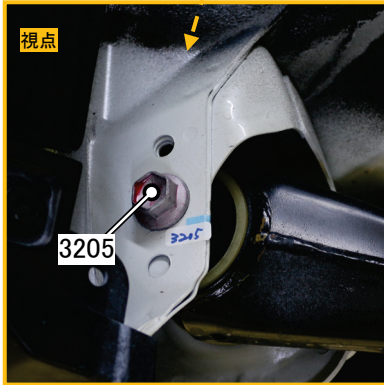
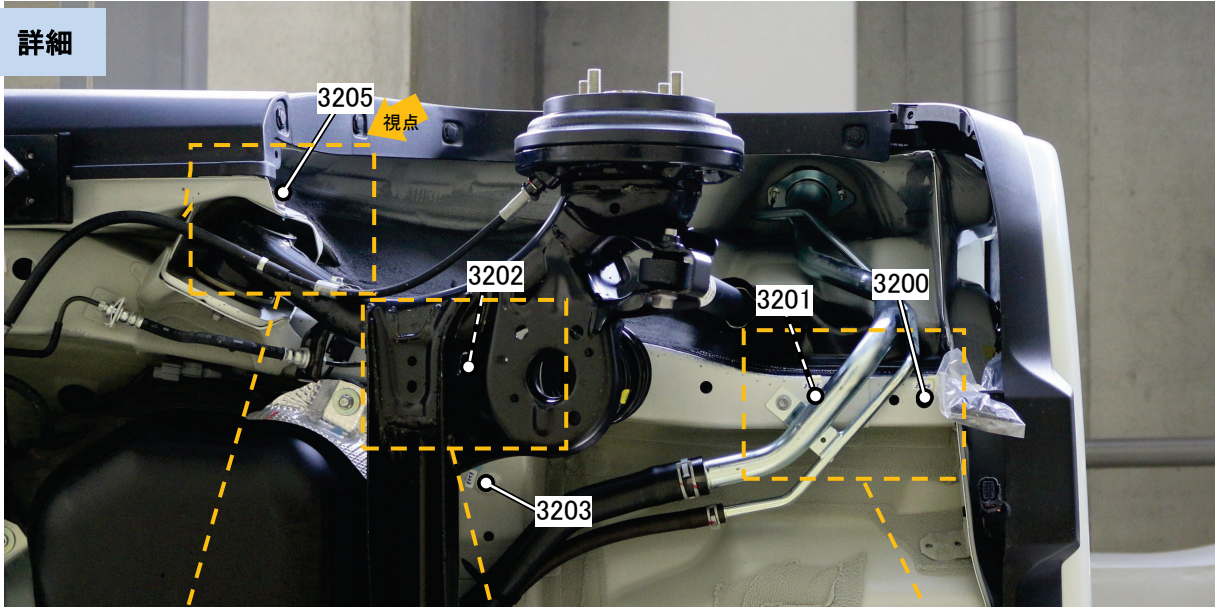
3100 穴、 3101 穴、 3102 穴、 3103 穴、 3104 穴、 3105 ボルト頭、 3106 穴、 3107 穴、  
3108 穴、 3109 穴、 3110 ボルト頭、 3111 ボルト頭  
3200 穴、 3201 穴、 3202 穴、 3203 穴、 3204 穴、 3205 ボルト頭、 3206 穴、 3207 穴、  
3208 穴、 3209 穴、 3210 ボルト頭、 3211 ボルト頭

### 【測定時に取り外した部品】

左右リヤホイールハウ斯拉イナ

## リヤ下部 / 計測点

詳細

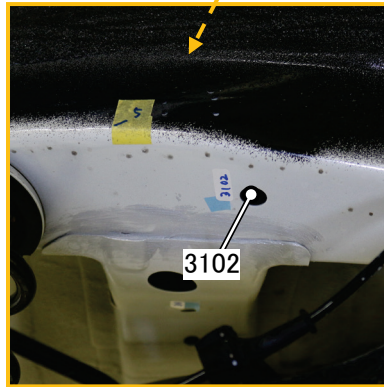
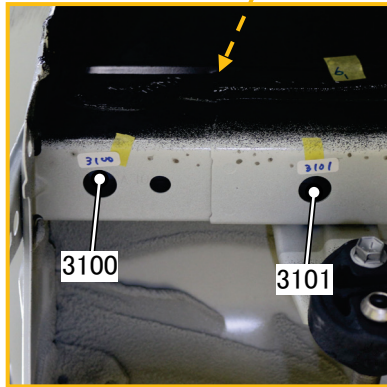
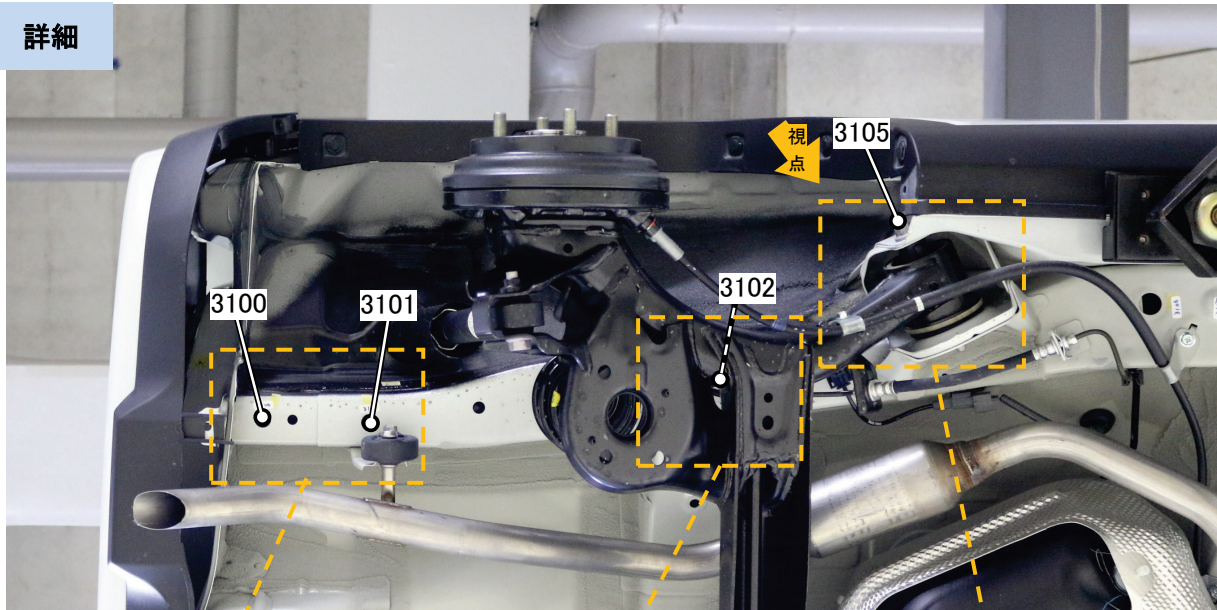


### 【計測点の形状】

3200 穴、3201 穴、3202 穴、3203 穴、3205 ボルト頭

## リヤ下部 / 計測点

詳細

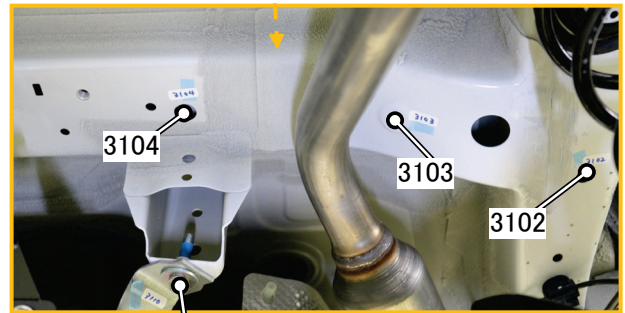
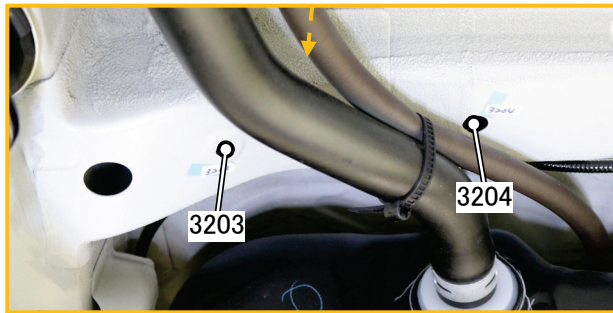
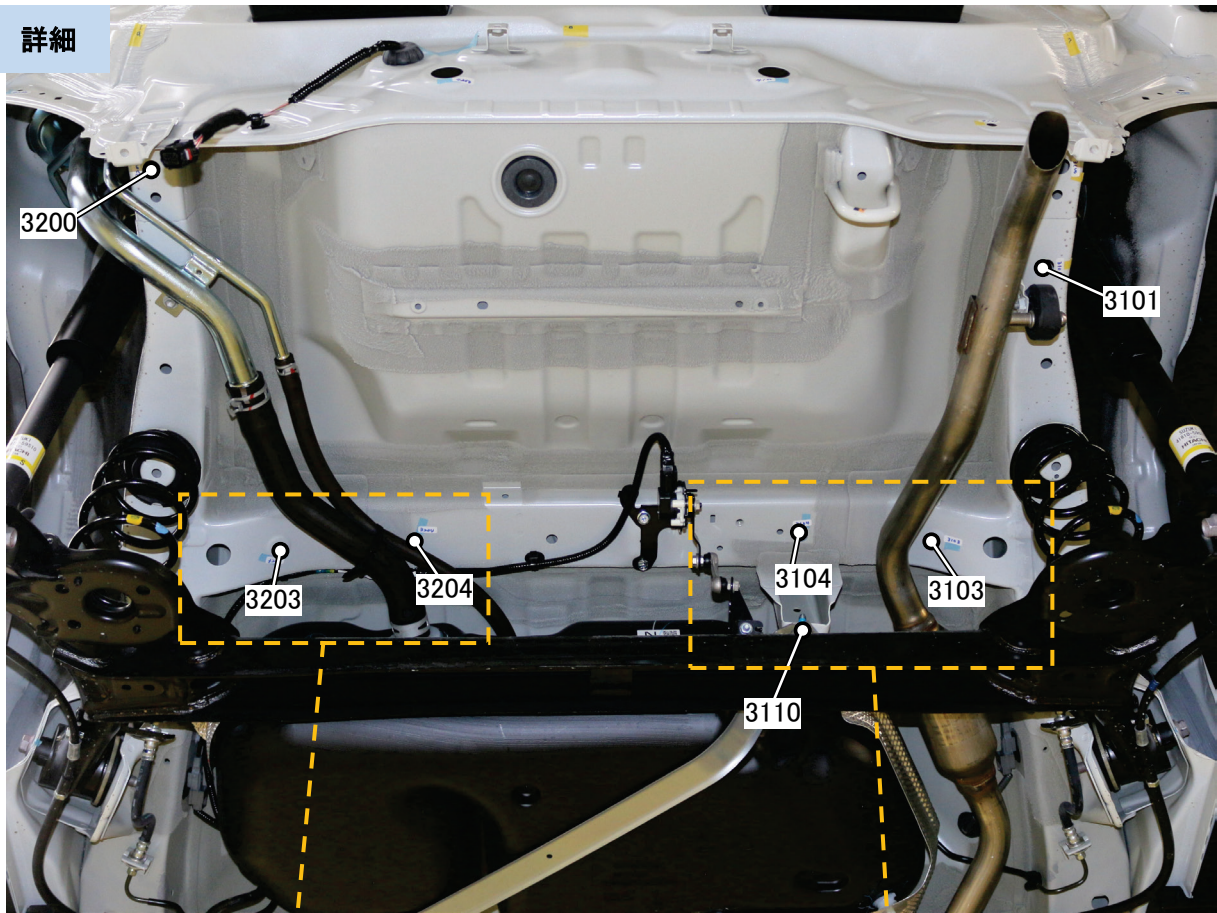


### 【計測点の形状】

3100 穴、3101 穴、3102 穴、3103 穴、3105 ボルト頭

## リヤ下部 / 計測点

詳細



3110

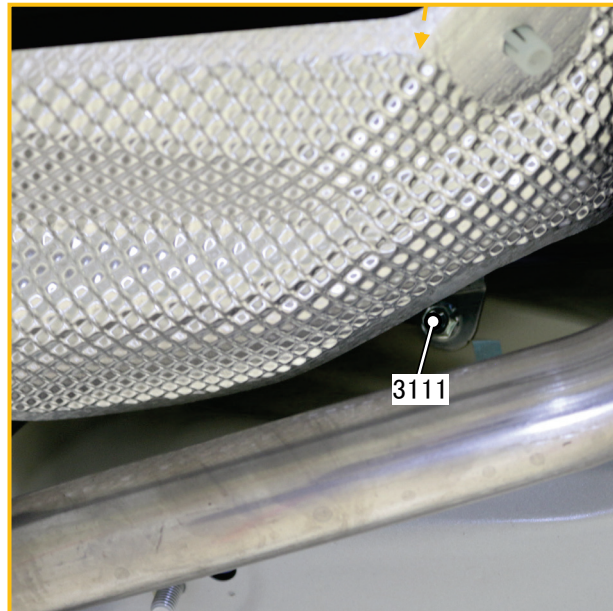
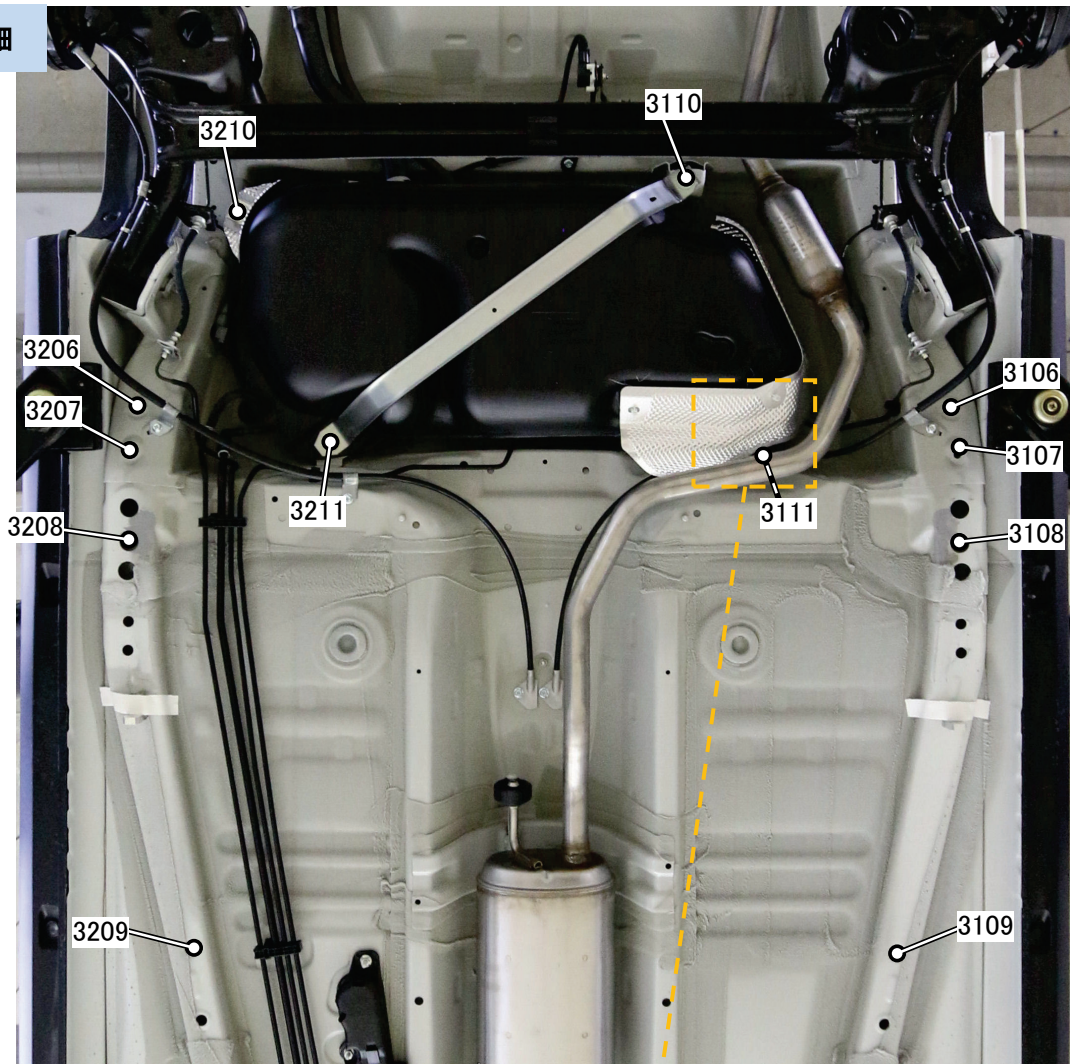
### 【計測点の形状】

3101 穴、 3102 穴、 3103 穴、 3104 穴、 3110 ボルト頭

3200 穴、 3203 穴、 3204 穴

## リヤ下部 / 計測点

詳細



### 【計測点の形状】

3106 穴、 3107 穴、 3108 穴、 3109 穴、 3110 ボルト頭、 3111 ボルト頭  
3206 穴、 3207 穴、 3208 穴、 3209 穴、 3210 ボルト頭、 3211 ボルト頭