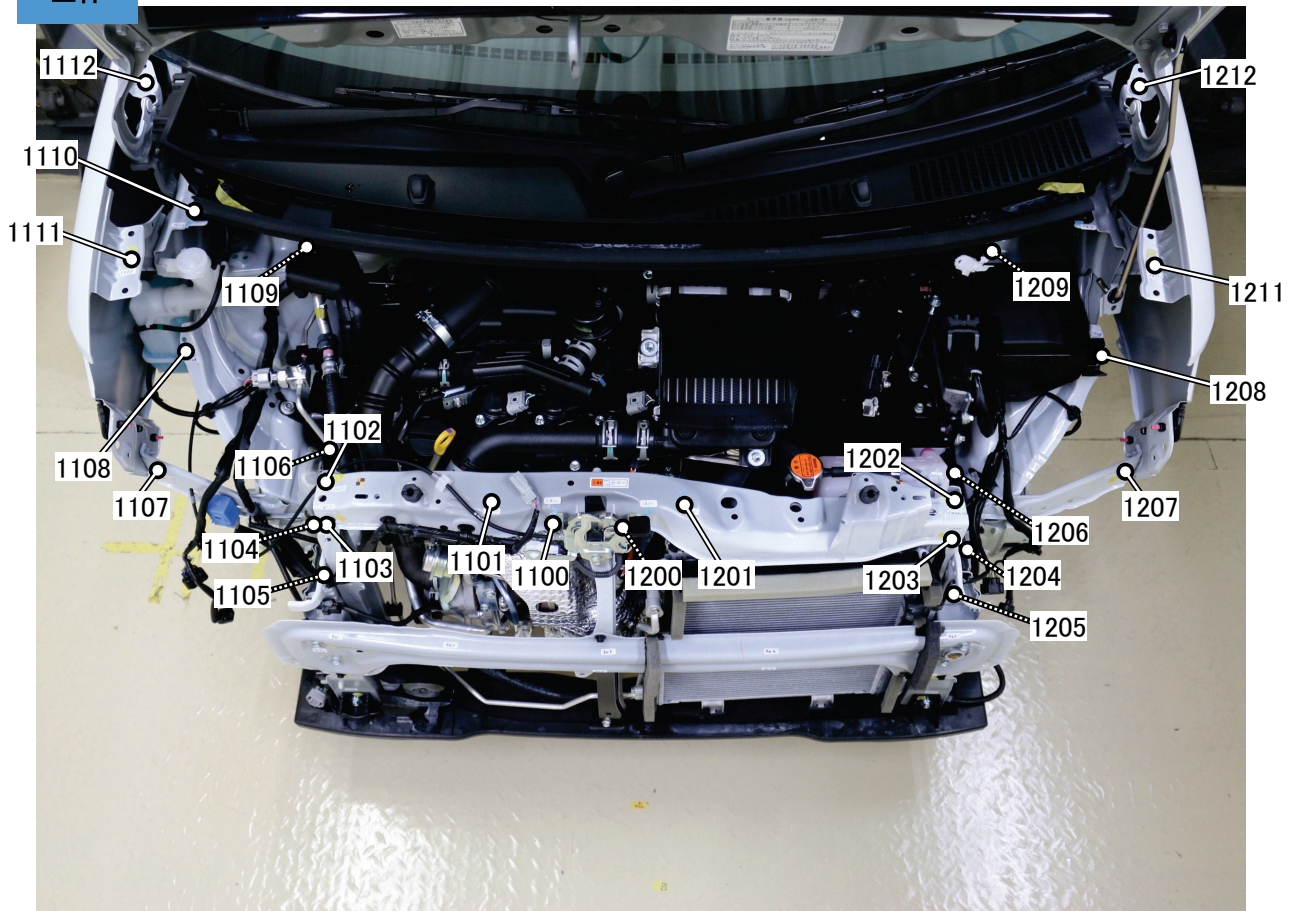


フロント開口部 / 計測点

全体



【計測点の形状】

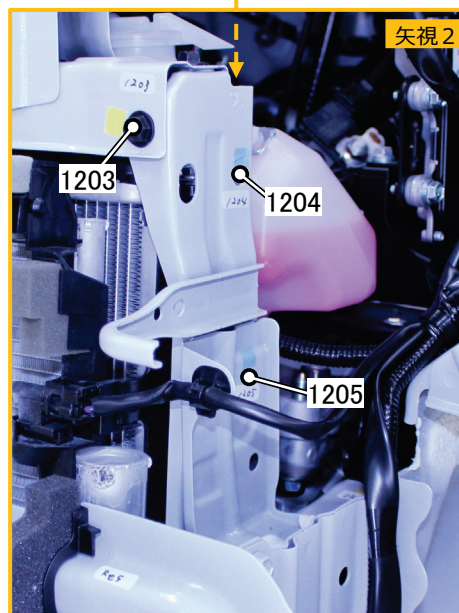
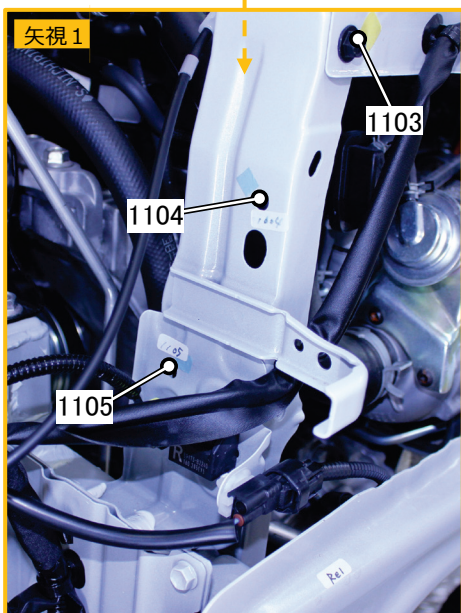
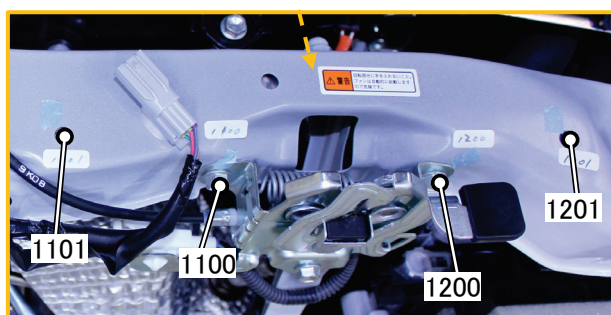
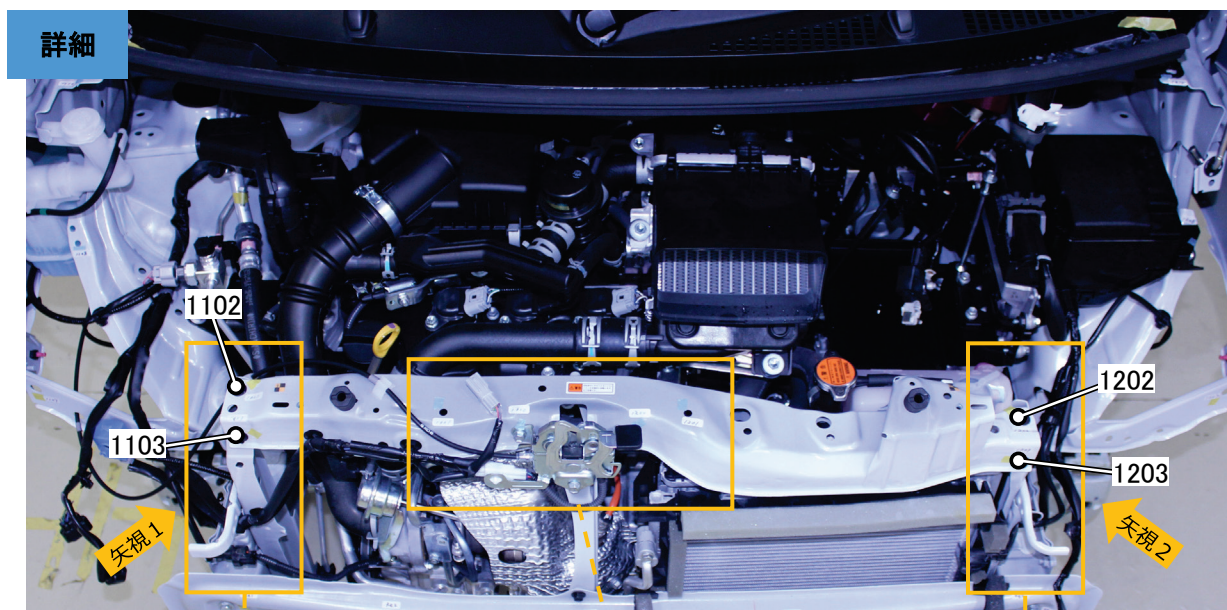
1100 ボルト頭、1101 穴、1102 ボルト頭、1103 ボルト頭、1104 穴、1105 穴、1106 ボルト頭、1107 穴、1108 穴、1109 ボルト先端、1110 穴、1111 ボルト頭、1112 ボルト頭

1200 ボルト頭、1201 穴、1202 ボルト頭、1203 ボルト頭、1204 穴、1205 穴、1206 ボルト頭、1207 穴、1208 ボルト頭、1209 ボルト先端、1210 穴、1211 ボルト頭、1212 ボルト頭

【測定時に取外した部品】

フロントバンパカバー、左右ヘッドランプユニット Assy、左右カウルサイドパネルホールカバー

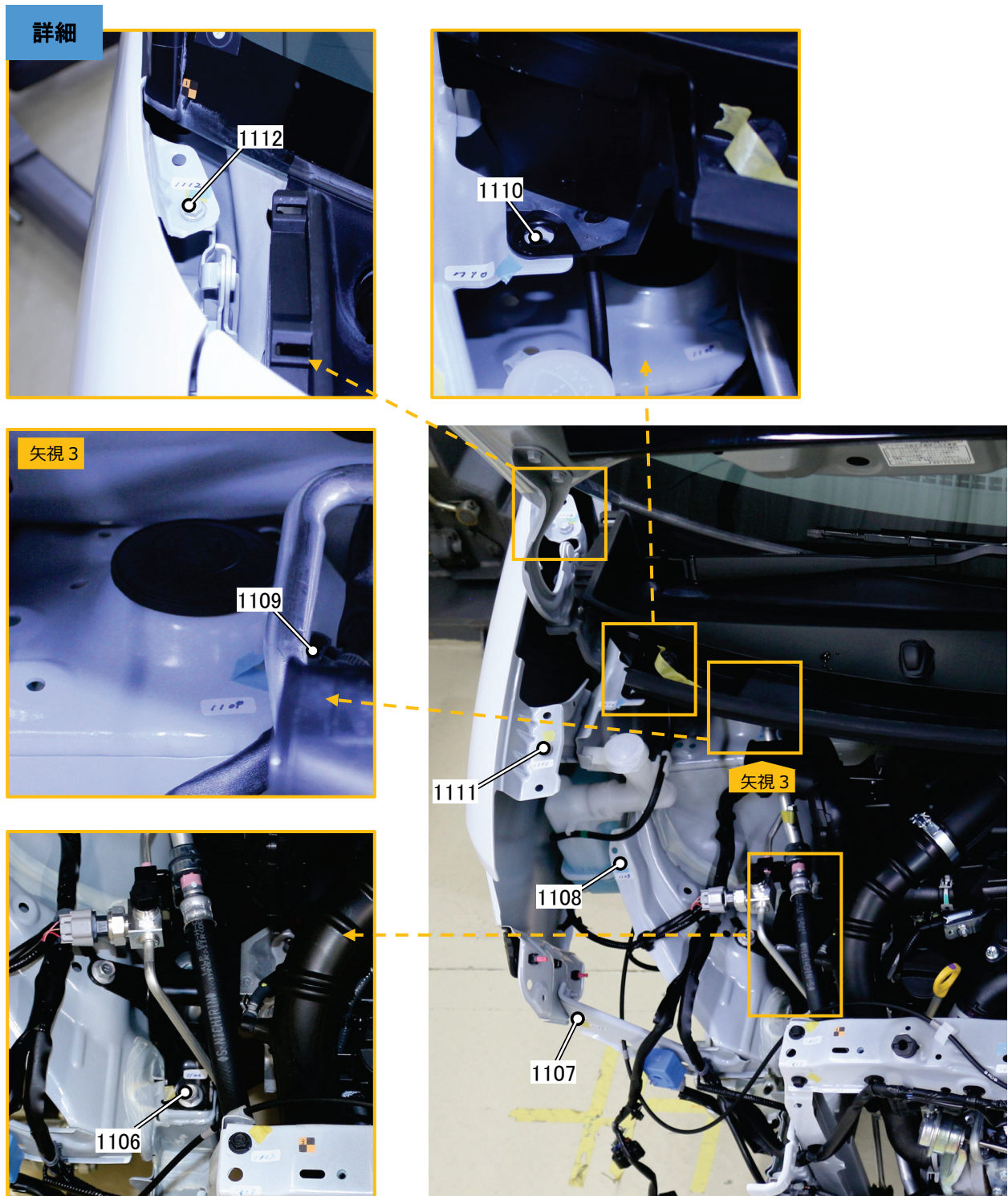
フロント開口部 / 計測点



【計測点の形状】

1100 ボルト頭、1101 穴、1102 ボルト頭、1103 ボルト頭、1104 穴、1105 穴
 1200 ボルト頭、1201 穴、1202 ボルト頭、1203 ボルト頭、1204 穴、1205 穴

フロント開口部 / 計測点

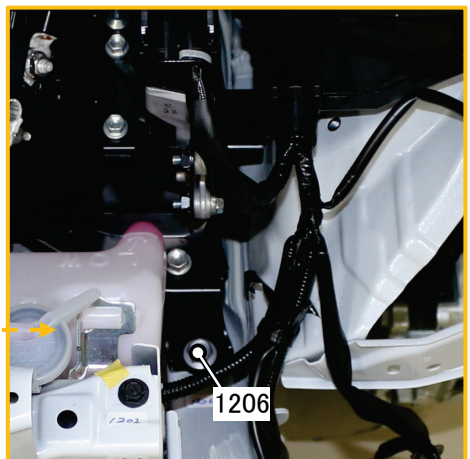
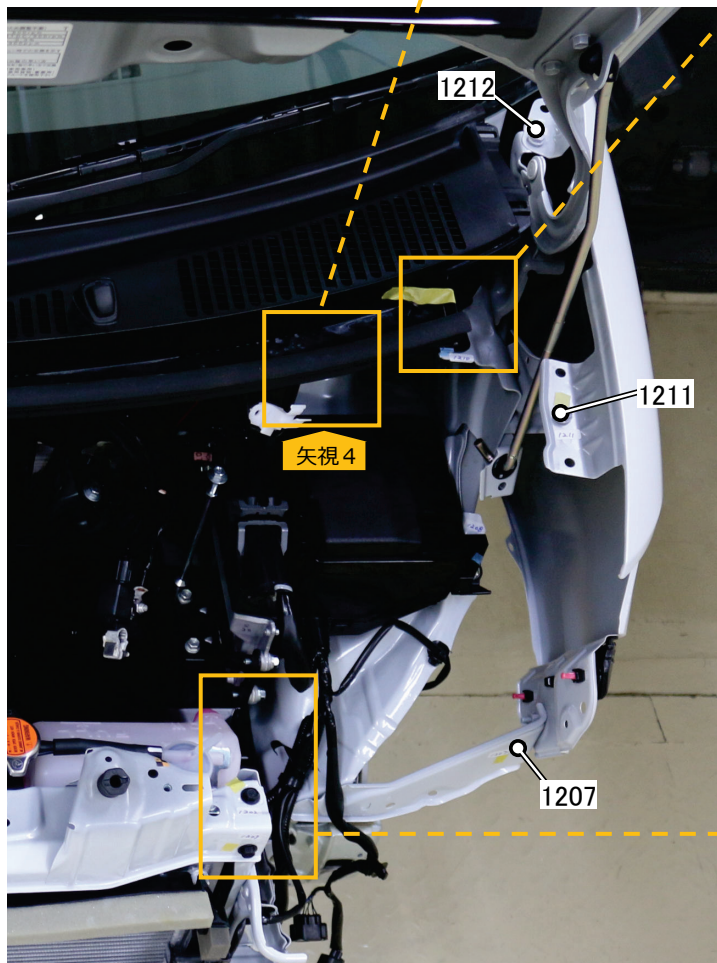
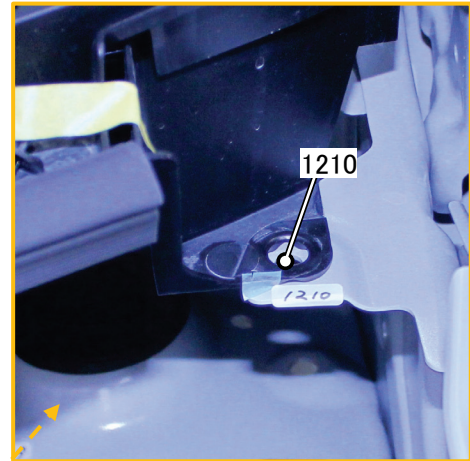
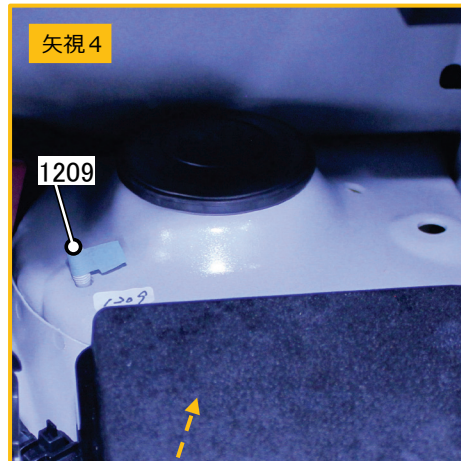


【計測点の形状】

1106 ボルト頭、1107 穴、1108 穴、1109 ボルト先端、1110 穴、1111 ボルト頭、1112 ボルト頭

フロント開口部 / 計測点

詳細



【計測点の形状】

1206 ボルト頭、1207 穴、1208 ボルト頭、1209 ボルト先端、1210 穴、1211 ボルト頭、1212 ボルト頭