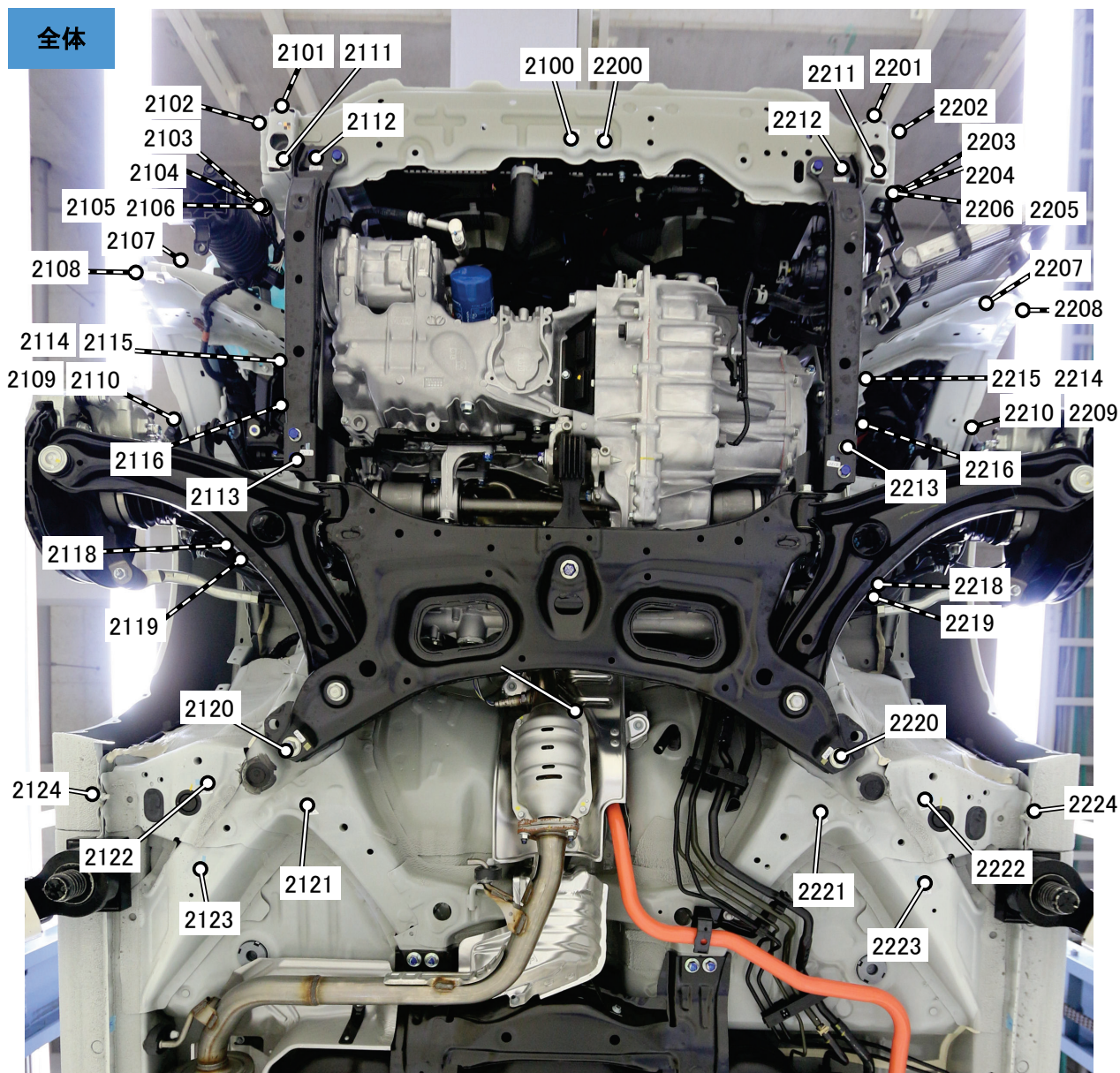




## フロント下部 / 計測点



### 【計測点の形状】

2100 穴、2101 穴、2102 穴、2103 ボルト頭、2104 ボルト頭、2105 ボルト頭、2106 ボルト頭、2107 穴、2108 穴、2109 ボルト頭、2110 ボルト頭、2111 穴、2112 ボルト頭、2113 穴、2114 穴、2115 穴、2116 穴、2117 穴、2118 穴、2119 ボルト頭、2120 ボルト頭、2121 穴、2122 穴、2123 穴、2124 ボルト頭

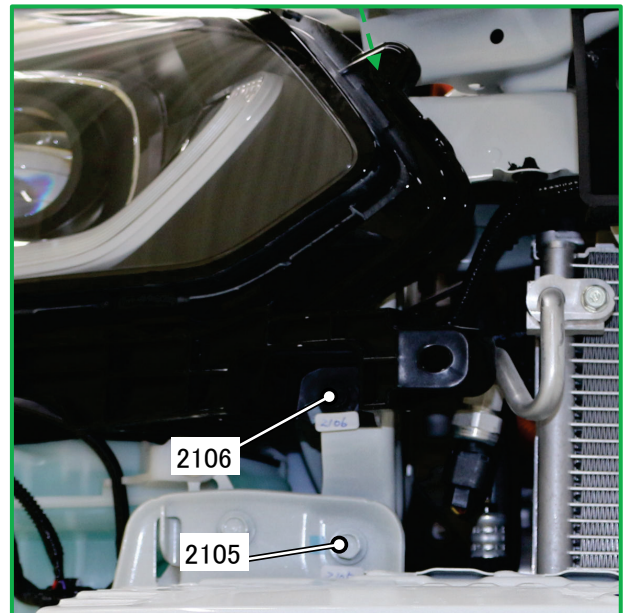
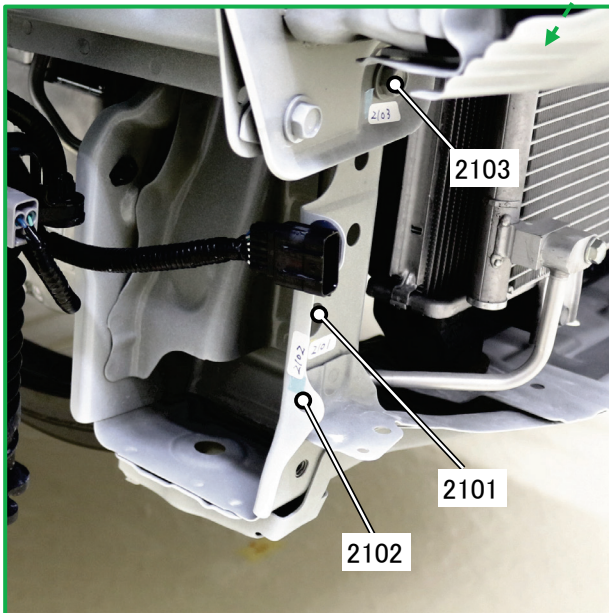
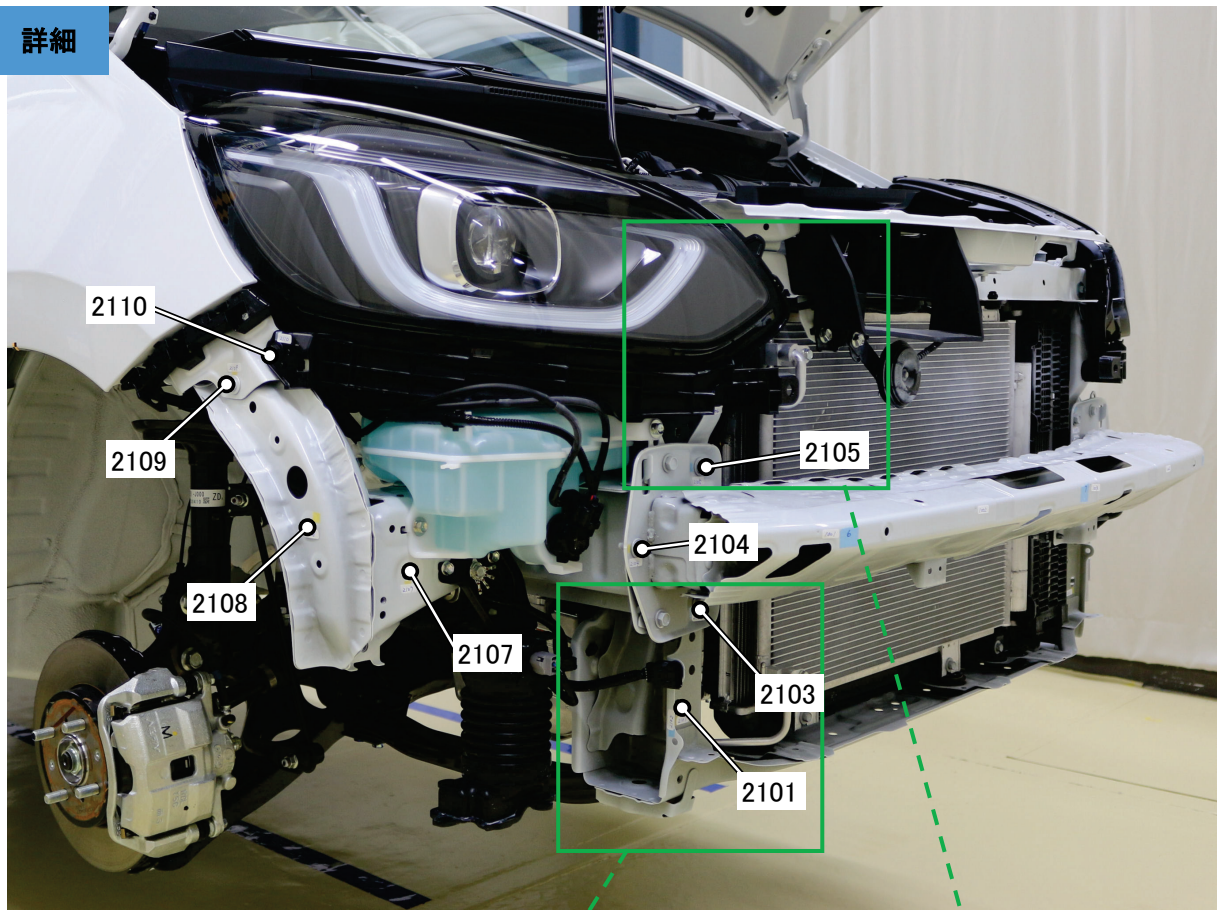
2200 穴、2201 穴、2202 穴、2203 ボルト頭、2204 ボルト頭、2205 ボルト頭、2206 ボルト頭、2207 穴、2208 穴、2209 ボルト頭、2210 ボルト頭、2211 穴、2212 ボルト頭、2213 穴、2214 穴、2215 穴、2216 穴、2217 穴、2218 穴、2219 ボルト頭、2220 ボルト頭、2221 穴、2222 穴、2223 穴、2224 ボルト頭

### 【測定時に取外した部品】

フロントバンパフェイス Assy、フロントバンパロアセーフティプレート、左右フロントサイドインダクションプレート、ATFクーラガイド COMP、エンジンアンダカバー Assy、エンジンアンダリヤカバー Assy、左右フロントインナフェンダ Assy

## フロント下部 / 計測点

詳細

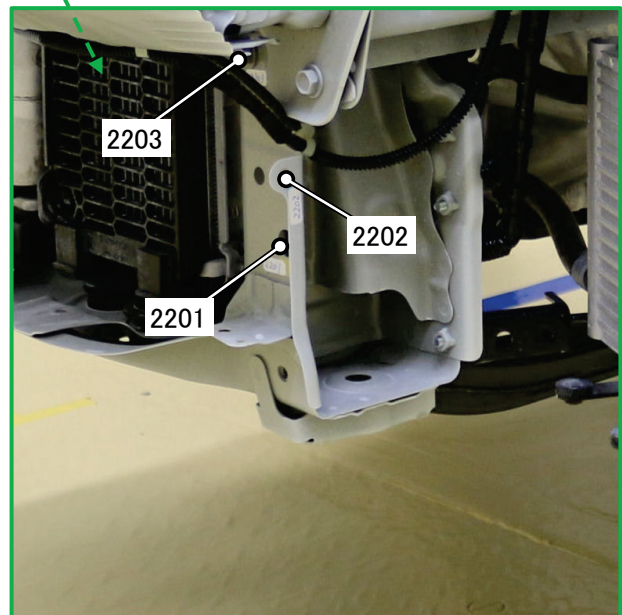
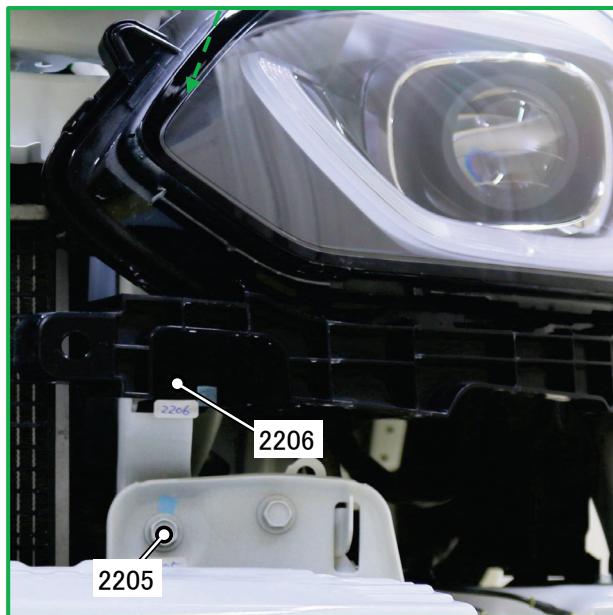
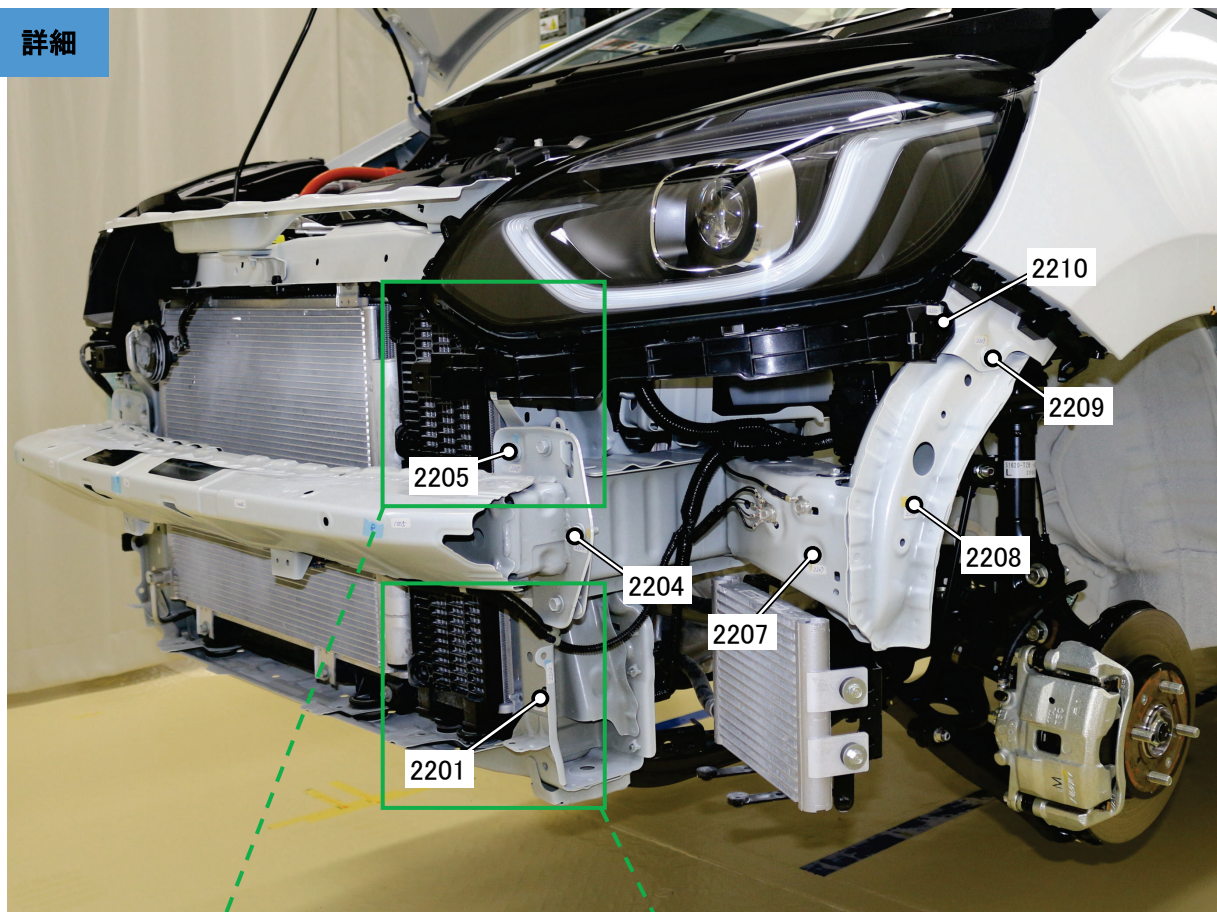


### 【計測点の形状】

2101 穴、2102 穴、2103 ボルト頭、2104 ボルト頭、2105 ボルト頭、2106 ボルト頭、2107 穴、2108 穴、2109 ボルト頭、2110 ボルト頭

## フロント下部 / 計測点

詳細

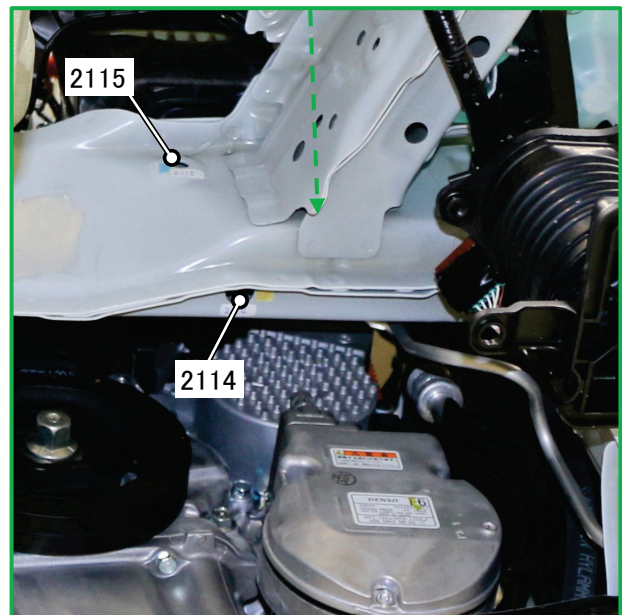
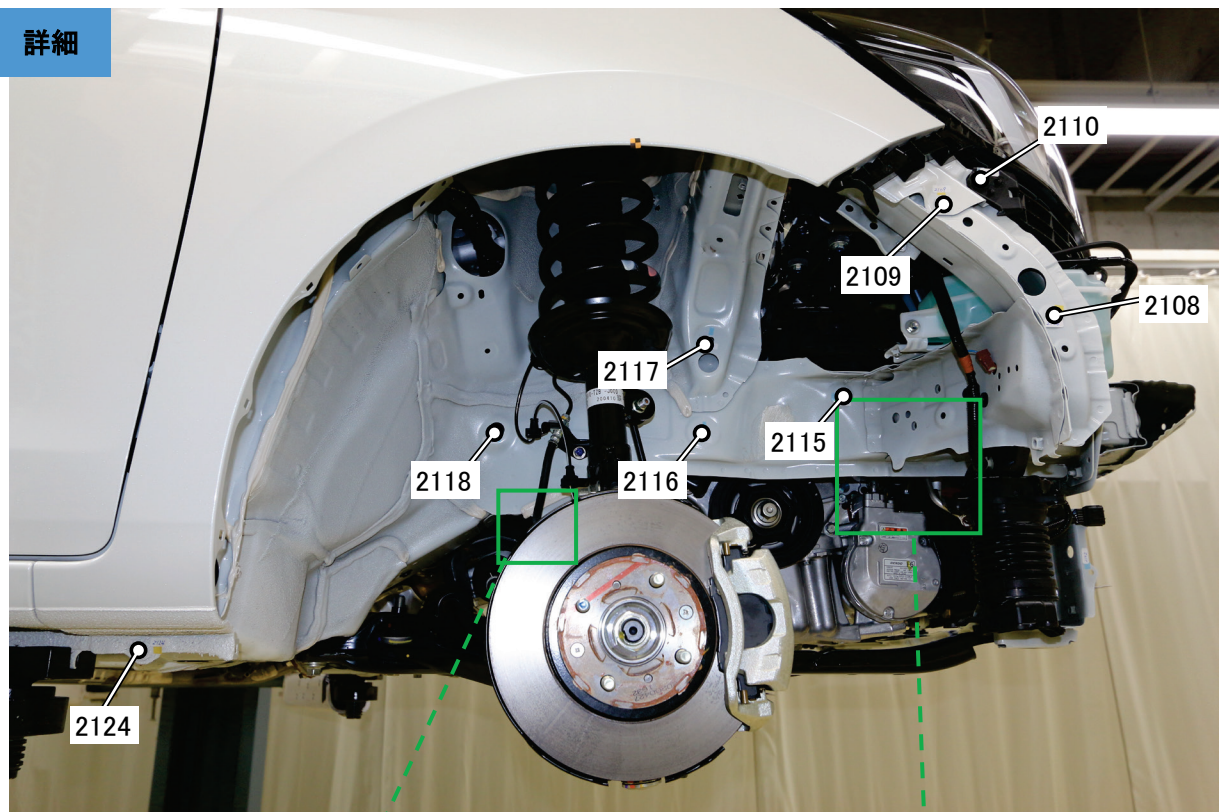


### 【計測点の形状】

2201 穴、 2202 穴、 2203 ボルト頭、 2204 ボルト頭、 2205 ボルト頭、 2206 ボルト頭、 2207 穴、  
2208 穴、 2209 ボルト頭、 2210 ボルト頭

## フロント下部 / 計測点

詳細

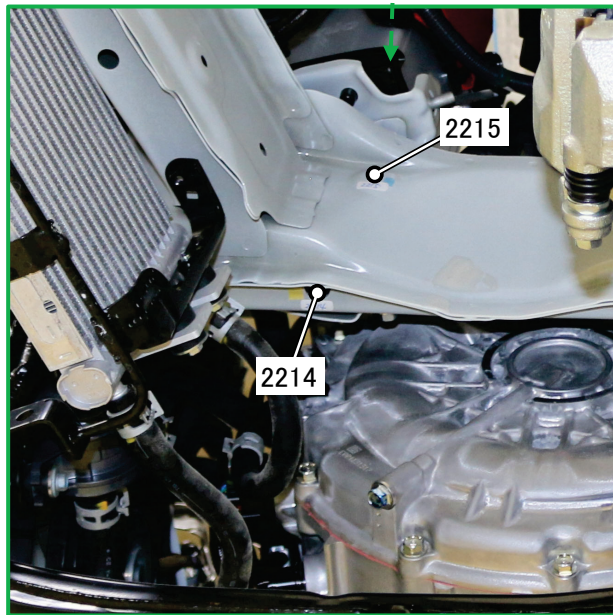
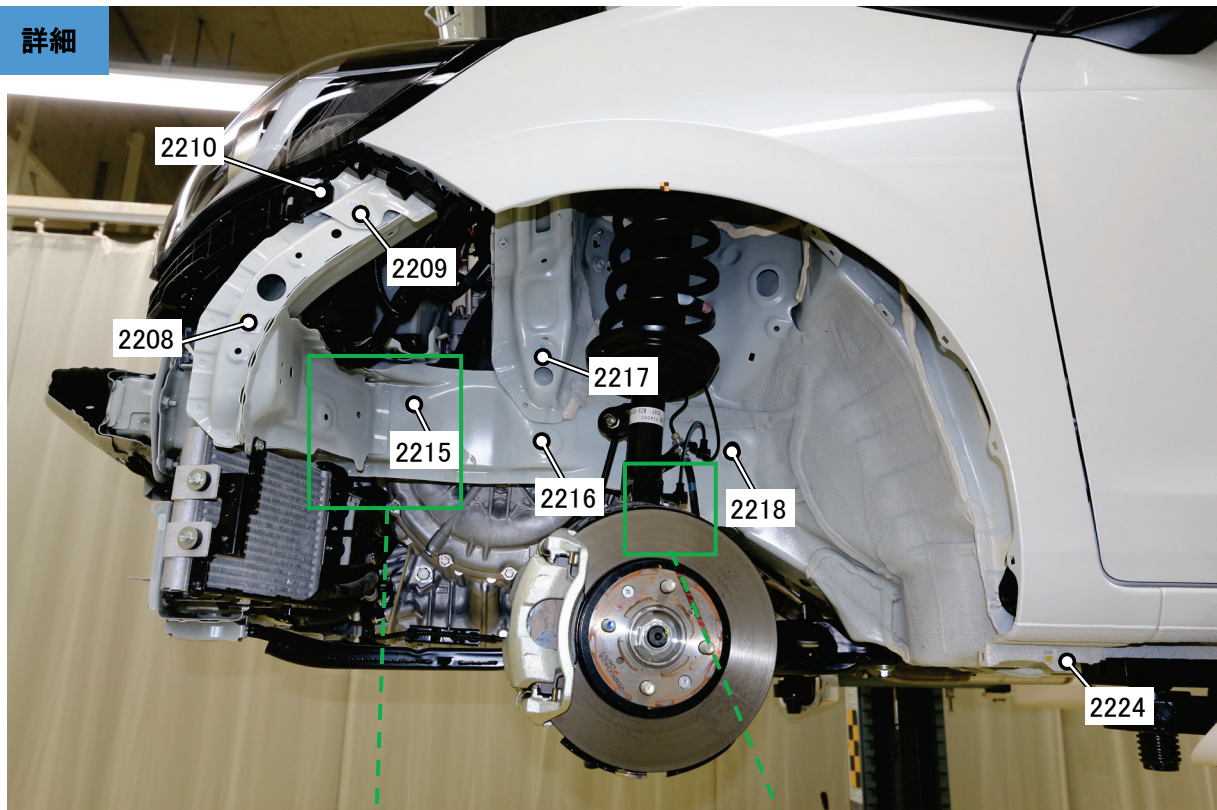


### 【計測点の形状】

2108 穴、2109 ボルト頭、2110 ボルト頭、2114 穴、2115 穴、2116 穴、2117 穴、2118 穴、2119 ボルト頭、2124 ボルト頭

## フロント下部 / 計測点

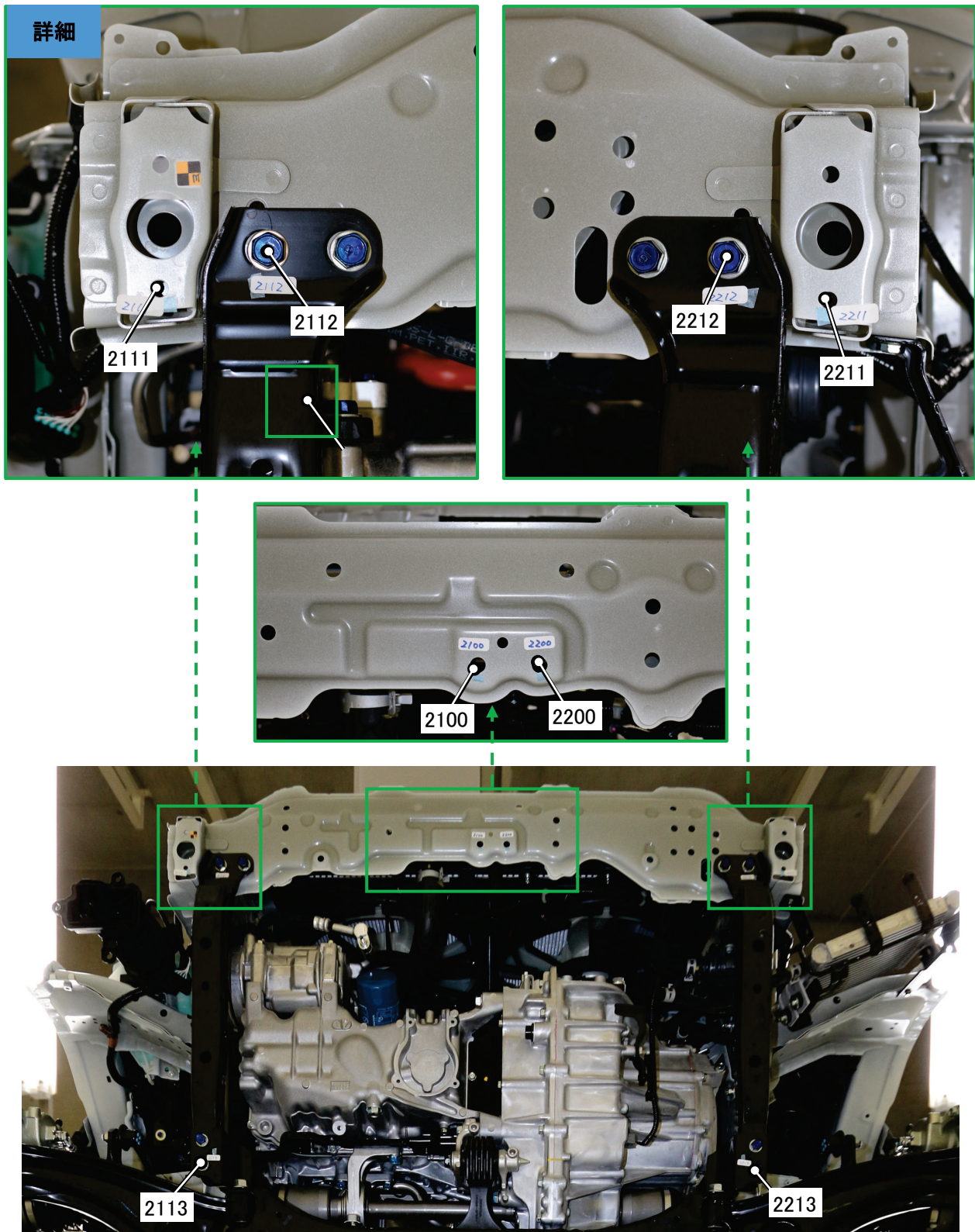
詳細



### 【計測点の形状】

2208 穴、 2209 ボルト頭、 2210 ボルト頭、 2214 穴、 2215 穴、 2216 穴、 2217 穴、 2218 穴、  
2219 ボルト頭、 2224 ボルト頭

## フロント下部 / 計測点

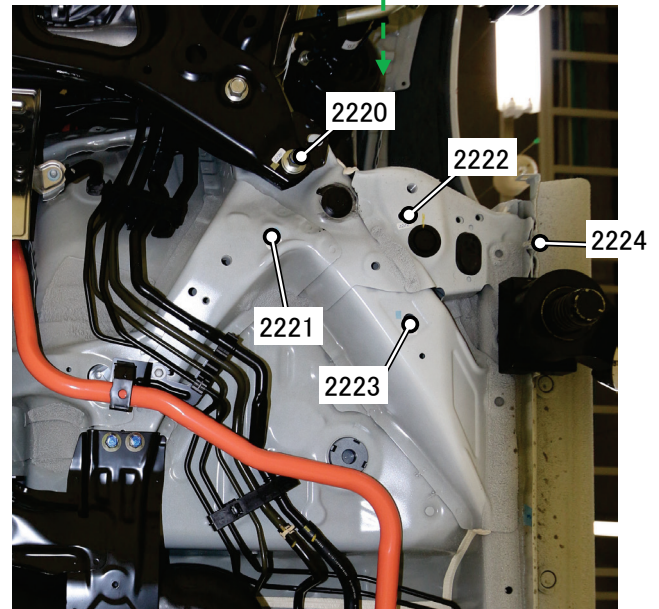
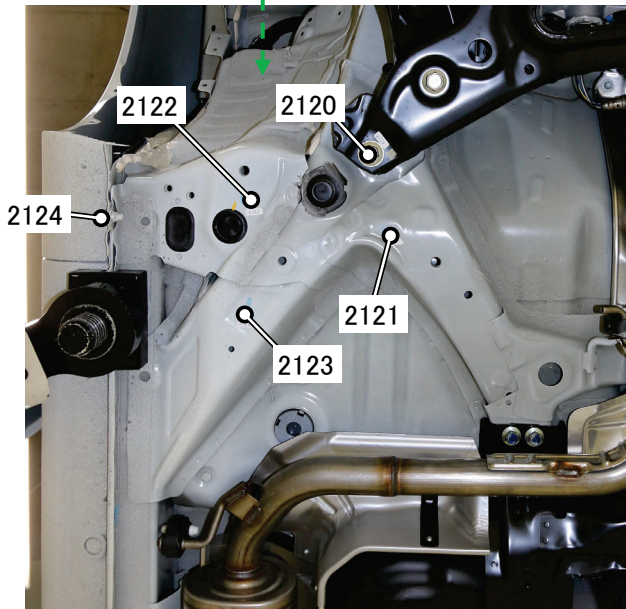
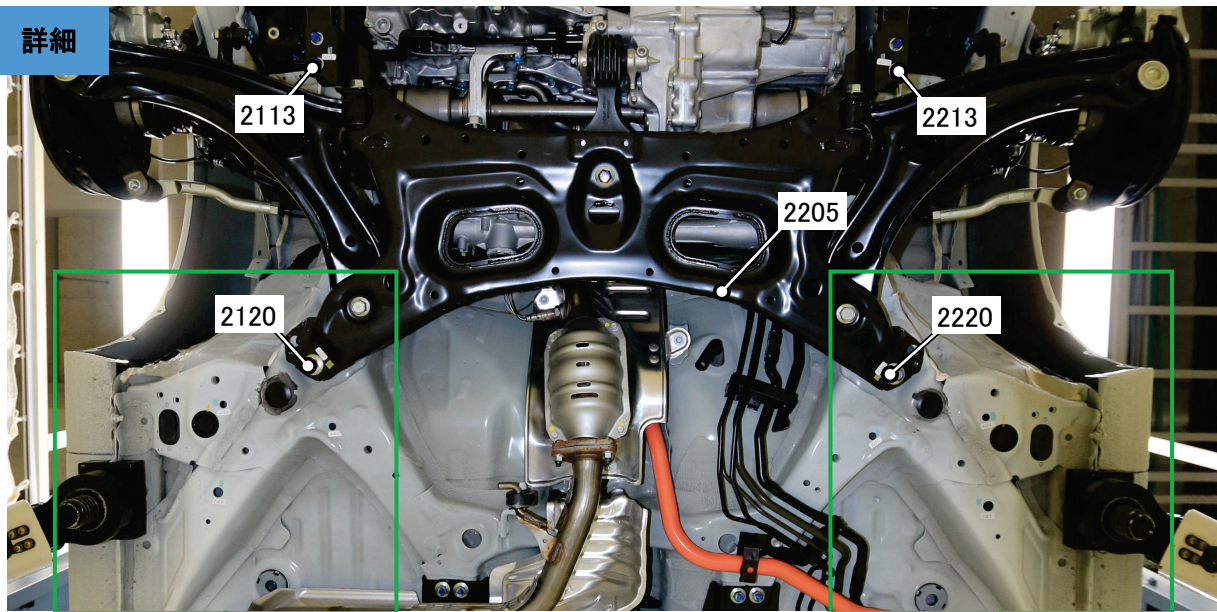


### 【計測点の形状】

2100 穴、 2111 穴、 2112 ボルト頭、 2113 穴  
2200 穴、 2211 穴、 2212 ボルト頭、 2213 穴

## フロント下部 / 計測点

詳細



### 【計測点の形状】

2113 穴、 2120 ボルト頭、 2121 穴、 2122 穴、 2123 穴、 2124 ボルト頭  
2213 穴、 2220 ボルト頭、 2222 穴、 2222 穴、 2223 穴、 2224 ボルト頭