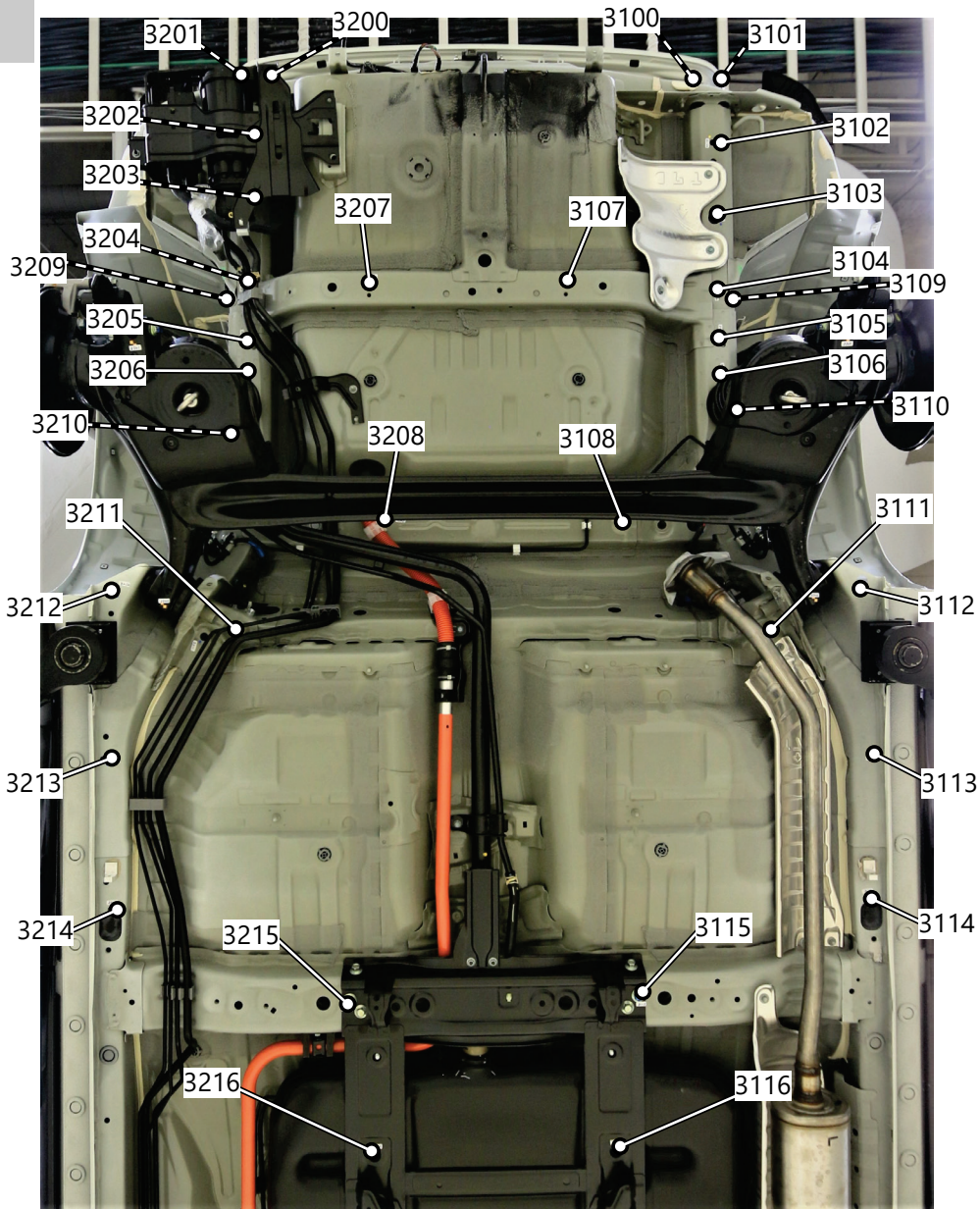




# リヤ下部 / 計測点

全体



## 計測点番号および形状

3200	ボルト頭	3206	穴	3212	穴	3100	ボルト頭	3106	穴	3112	穴
3201	ボルト頭	3207	穴	3213	穴	3101	ボルト頭	3107	穴	3113	穴
3202	穴	3208	穴	3214	穴	3102	穴	3108	穴	3114	穴
3203	穴	3209	ナット穴	3215	ボルト頭	3103	穴	3109	ナット穴	3115	ボルト頭
3204	穴	3210	穴	3216	穴	3104	穴	3110	穴	3116	穴
3205	穴	3211	穴	—	—	3105	穴	3111	穴	—	—

## 測定時に取外した部品

リヤバンパフェイス

左右リヤホイールアーチプロテクタ

キャニスターカバー

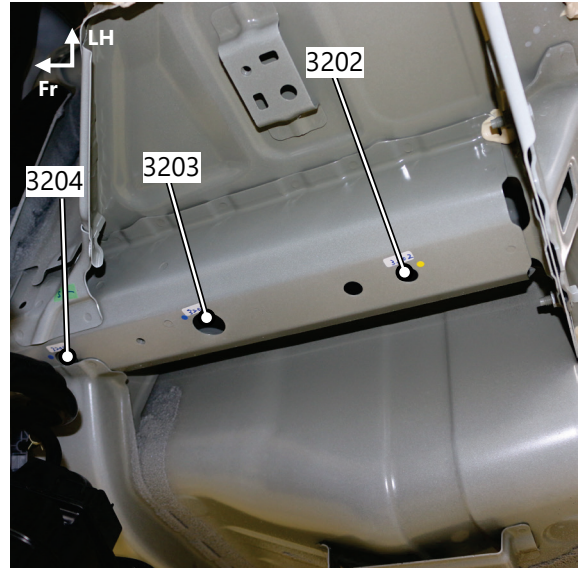
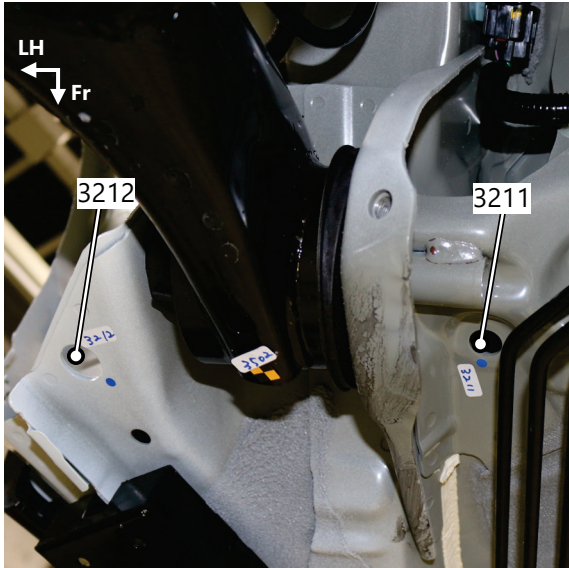
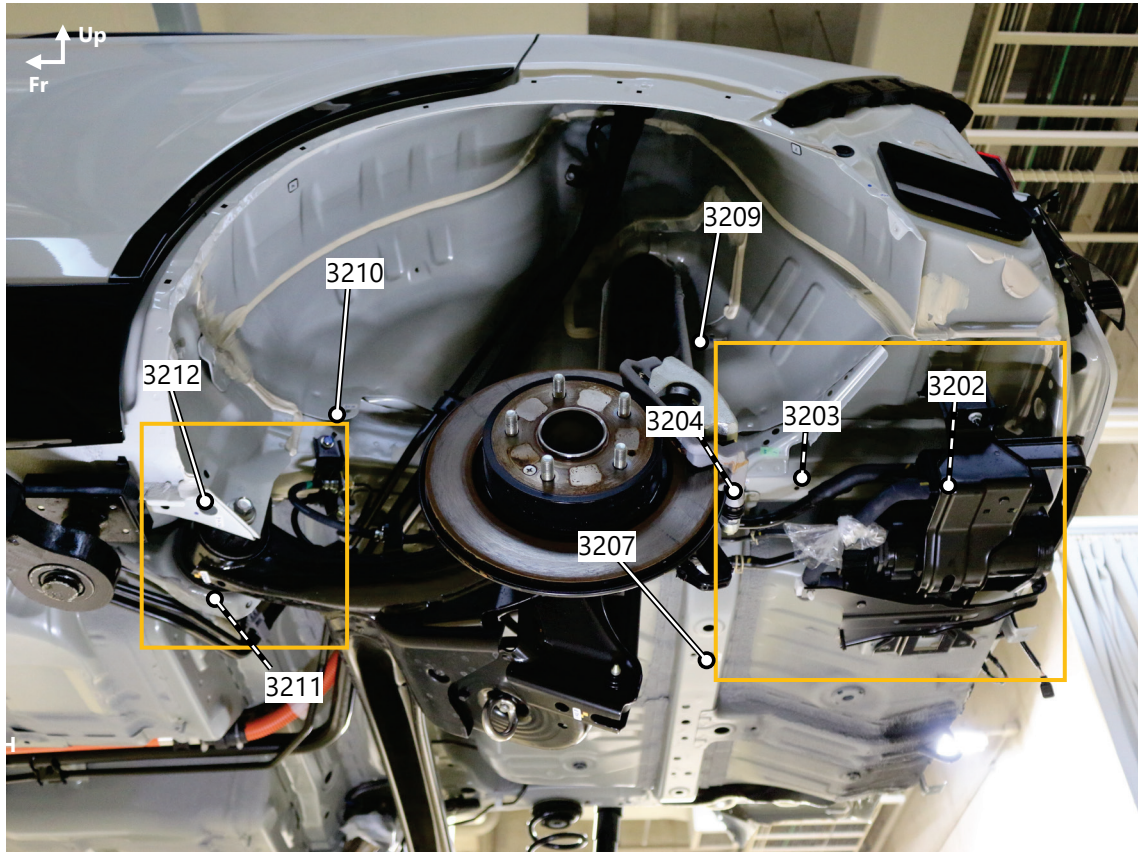
左右リヤインナーフエンダー

エキゾーストサイレンサ COMP

キャニスターAssy 一部

# リヤ下部 / 計測点

詳細

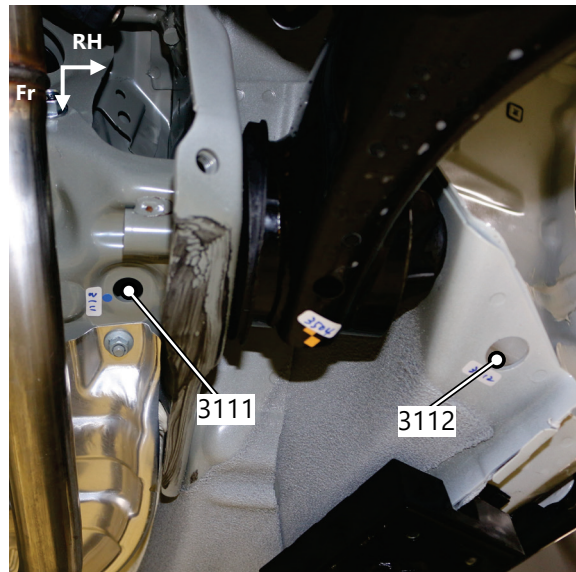
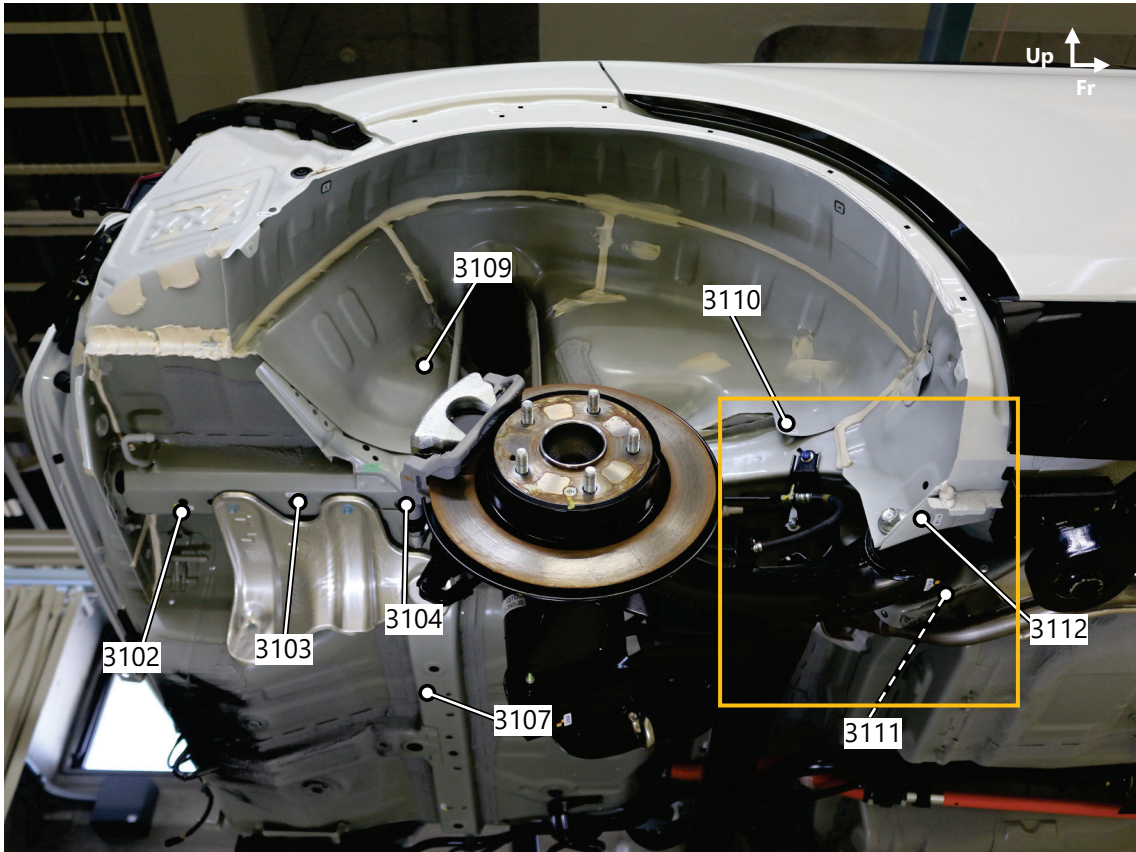


## 計測点番号および形状

3202	穴	3209	穴
3203	穴	3210	穴
3204	穴	3211	穴
3207	穴	3212	穴

# リヤ下部 / 計測点

詳細

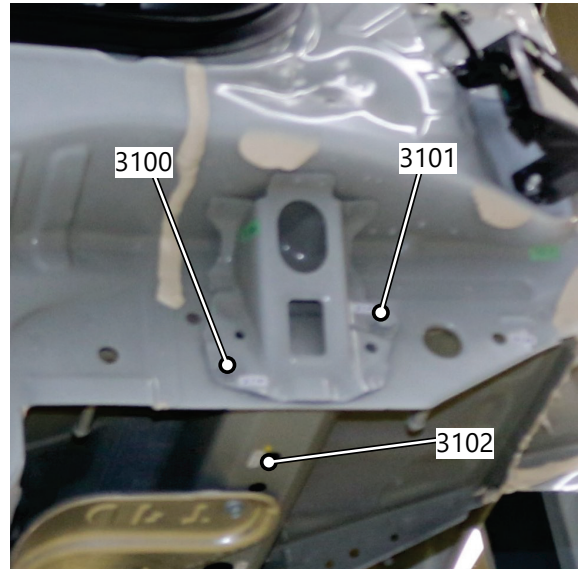
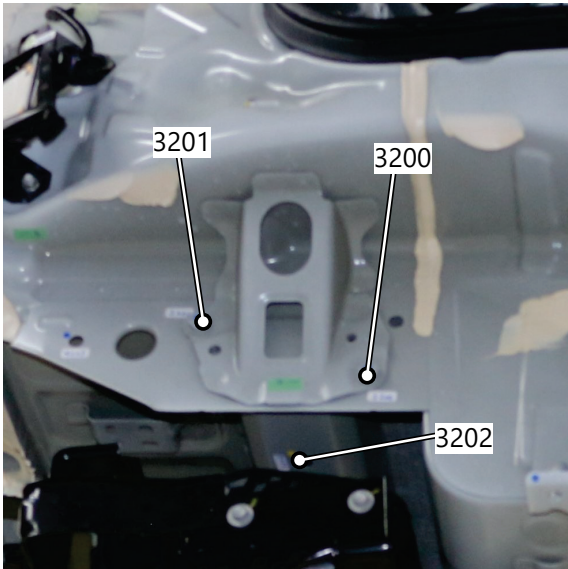
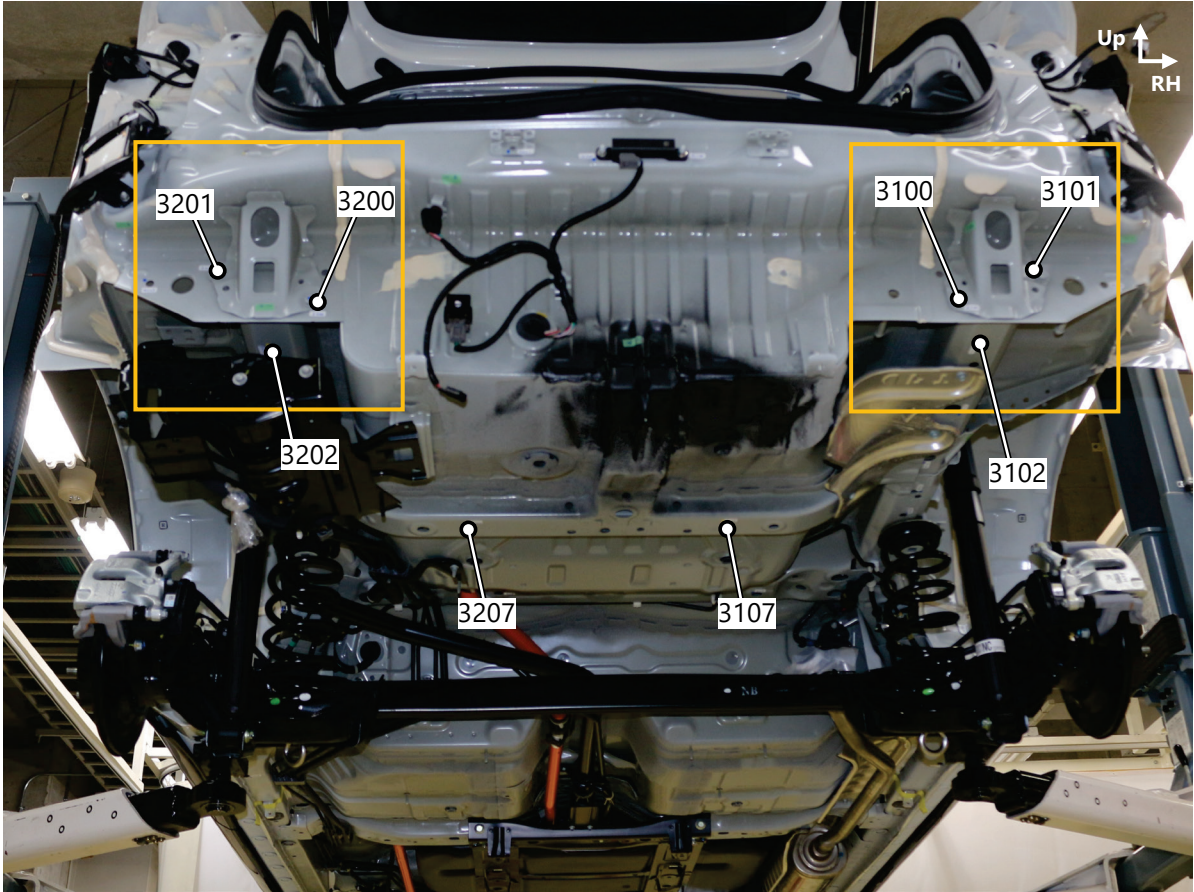


## 計測点番号および形状

3102	穴	3109	穴
3103	穴	3110	穴
3104	穴	3111	穴
3107	穴	3112	穴

リヤ下部 / 計測点

詳細



計測点番号および形状

3200	ボルト頭	3100	ボルト頭
3201	ボルト頭	3101	ボルト頭
3202	穴	3102	穴
3207	穴	3107	穴