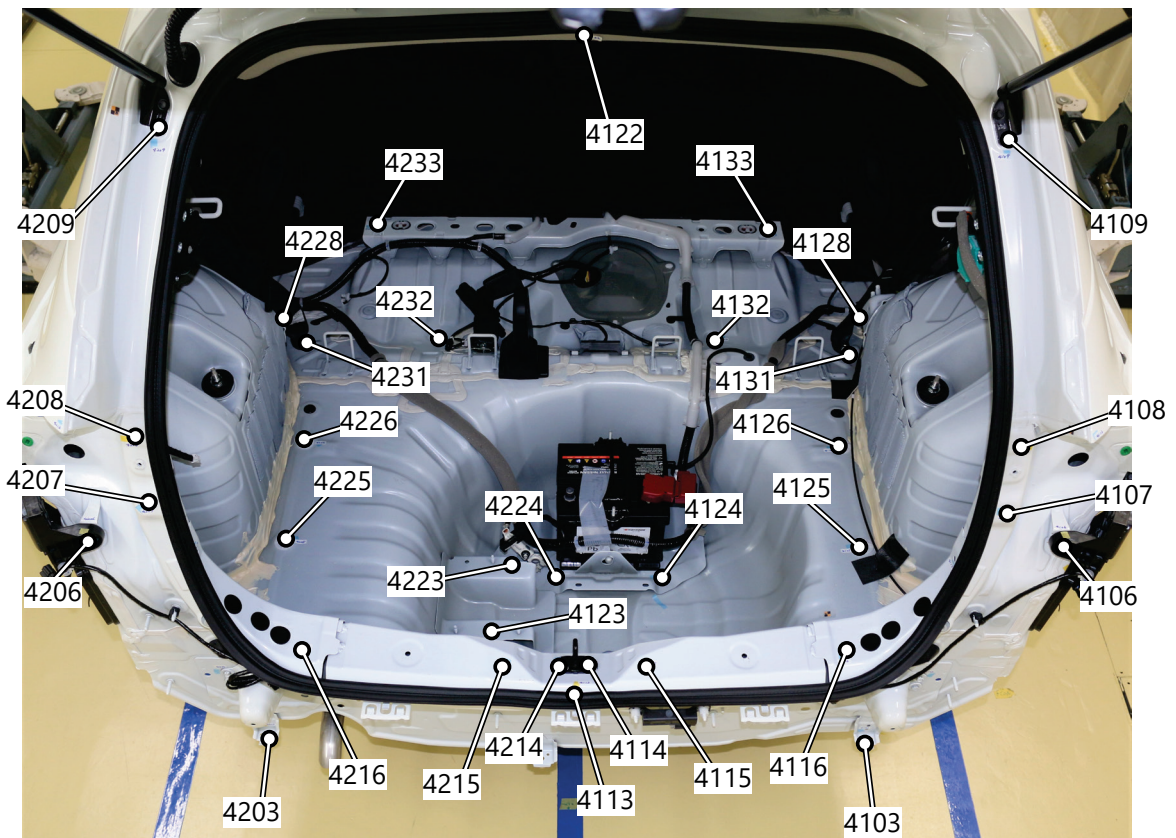
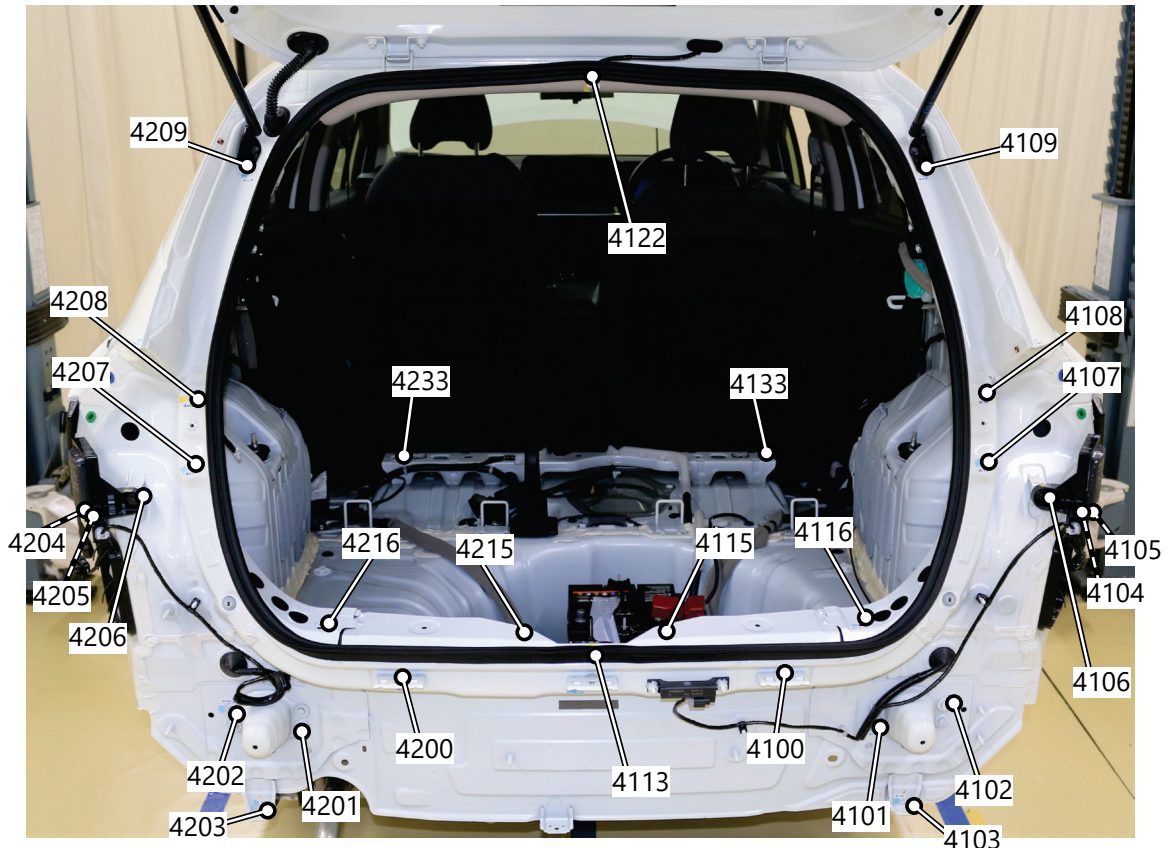


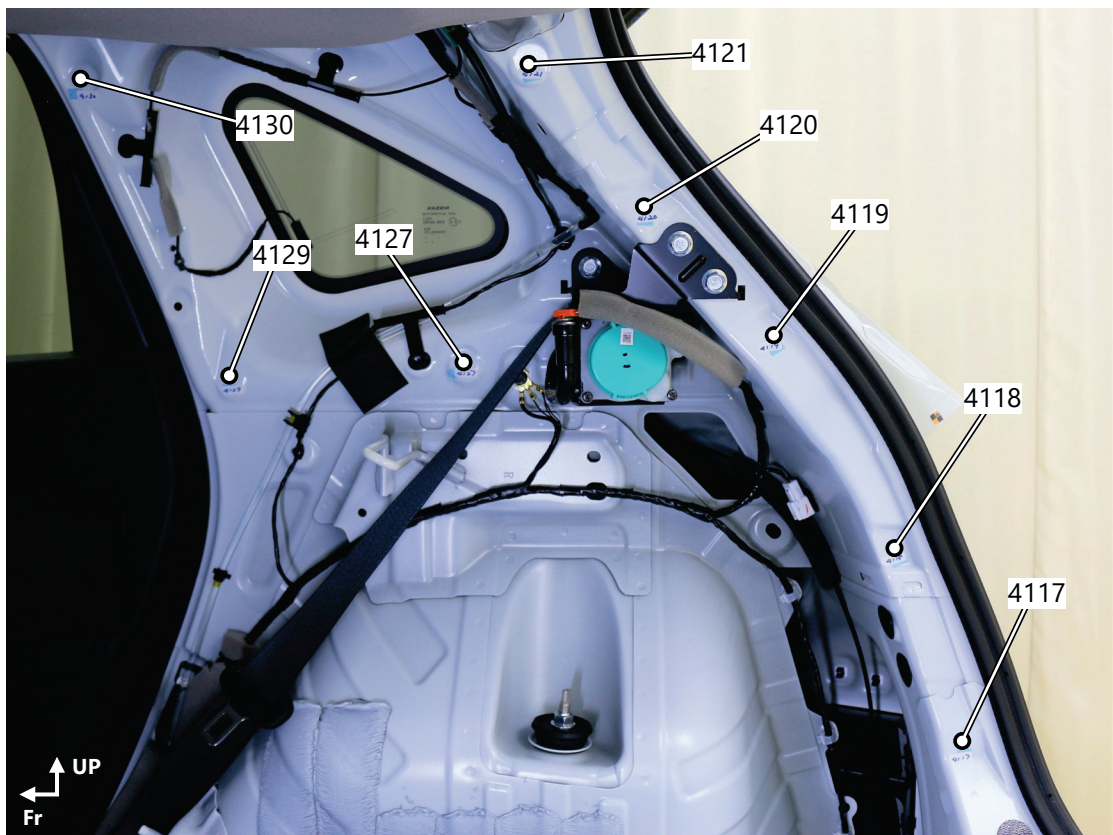
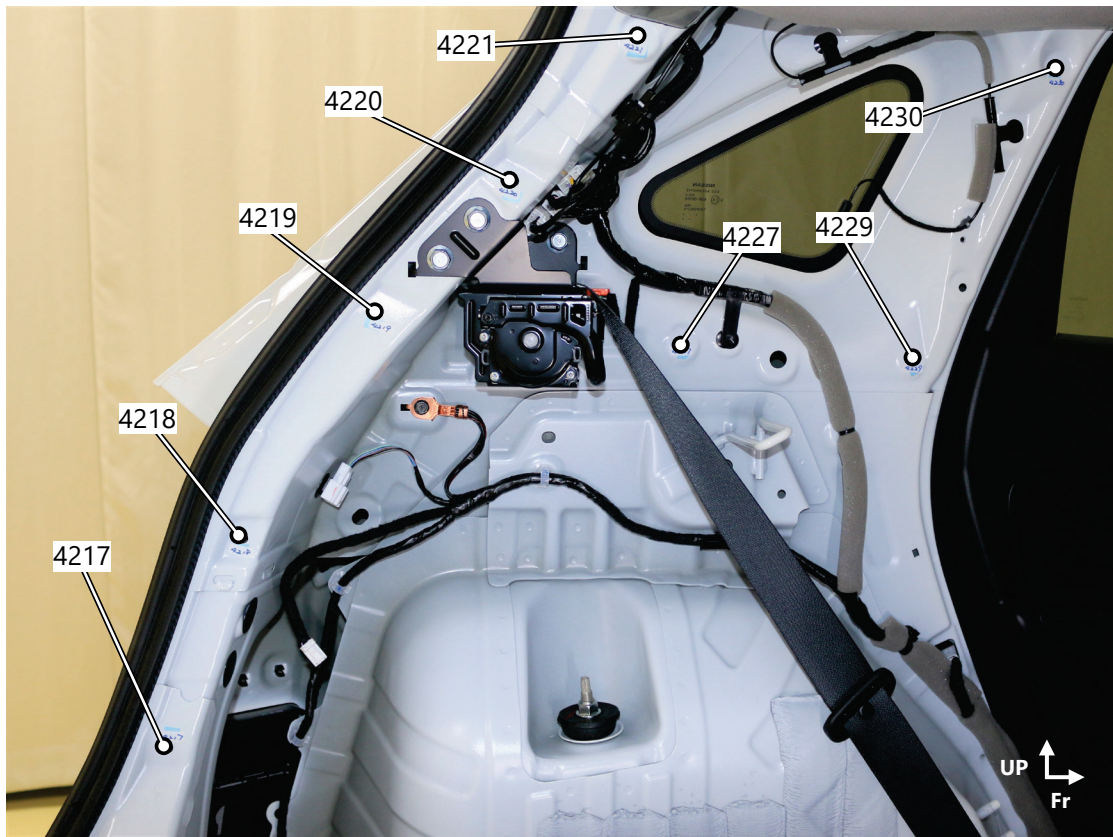
リヤ開口部 / 計測点

全体 1



リヤ開口部 / 計測点

全体 2



リヤ開口部 / 計測点

計測点番号および形状

4200	穴	4212	パネル端	4226	穴	4100	穴	4112	パネル端	4124	穴
4201	ボルト頭	4214	ボルト頭	4227	穴	4101	ボルト頭	4113	パネル端	4125	穴
4202	ボルト頭	4215	穴	4228	穴	4102	ボルト頭	4114	ボルト頭	4126	穴
4203	穴	4216	穴	4229	穴	4103	穴	4115	穴	4127	穴
4204	ボルト頭	4217	穴	4230	穴	4104	ボルト頭	4116	穴	4128	穴
4205	ボルト頭	4218	穴	4231	ボルト頭	4105	ボルト頭	4117	穴	4129	穴
4206	ボルト頭	4219	穴	4232	穴	4106	ボルト頭	4118	穴	4130	穴
4207	ナット穴	4220	穴	4233	穴	4107	ナット穴	4119	穴	4131	ボルト頭
4208	ナット穴	4221	穴	—		4108	ナット穴	4120	穴	4132	穴
4209	ボルト頭	4223	穴			4109	ボルト頭	4121	穴	4133	穴
4210	パネル端	4224	穴			4110	パネル端	4122	パネル端	—	
4211	パネル端	4225	穴			4111	パネル端	4123	穴		

測定時に取外した部品

リアバンパ Assy

左右リアホイールハウスプロテクタ

左右リアコンビネーションランプ Assy

リヤシート

ラゲージリヤプレート

ラゲージフロアカーペット

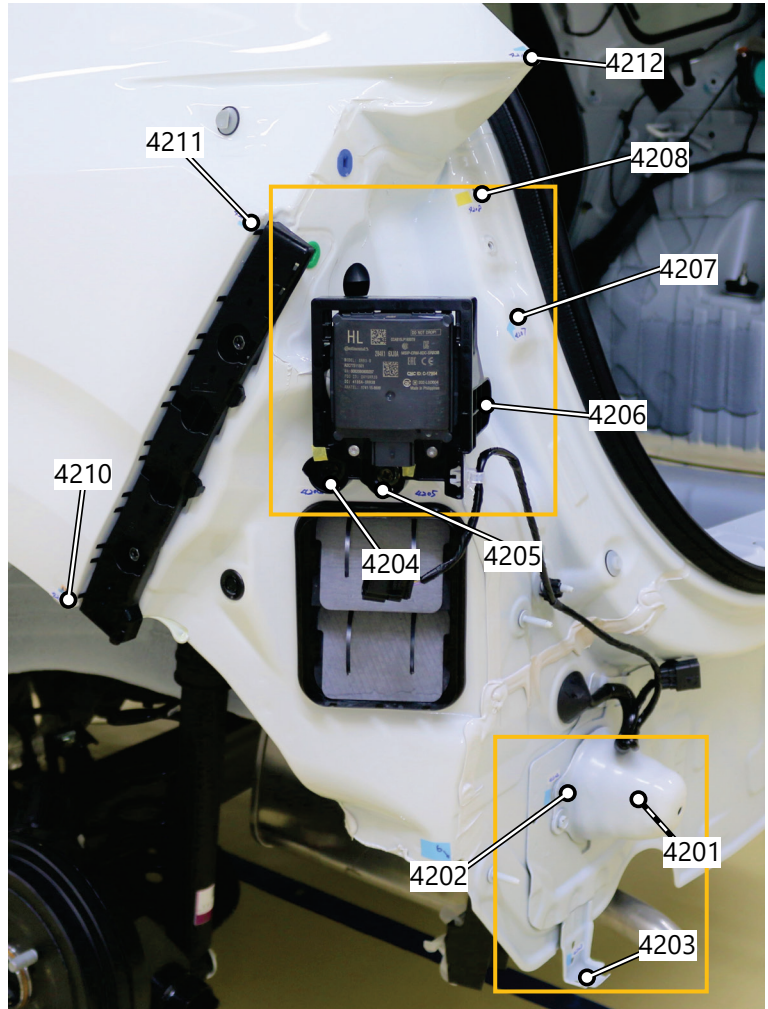
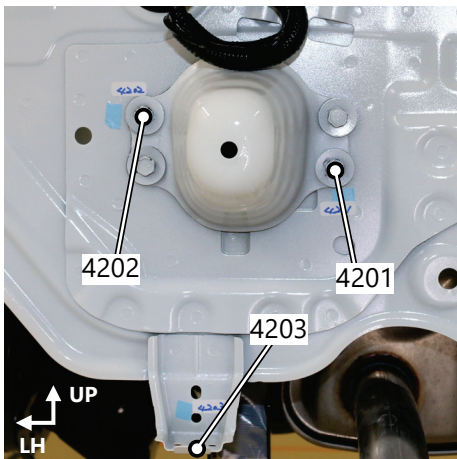
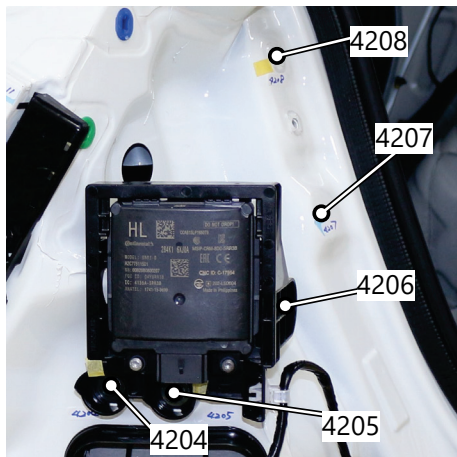
左右ラゲージサイドロアフィニッシャ

左右ラゲージサイドアップフィニッシャ

左右キッキングリアプレート

リヤ開口部 / 計測点

詳細

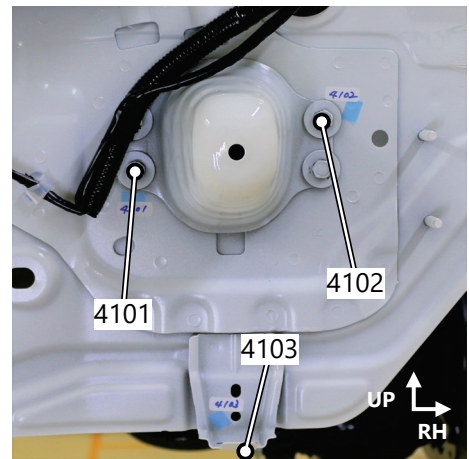
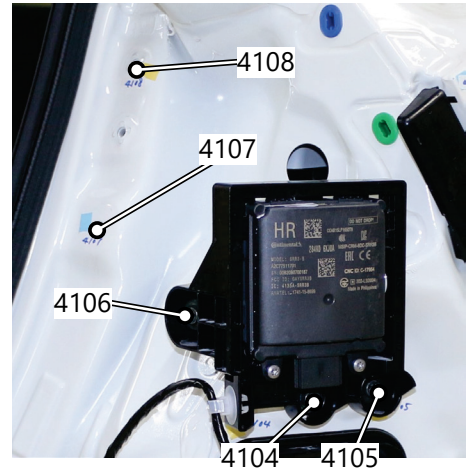
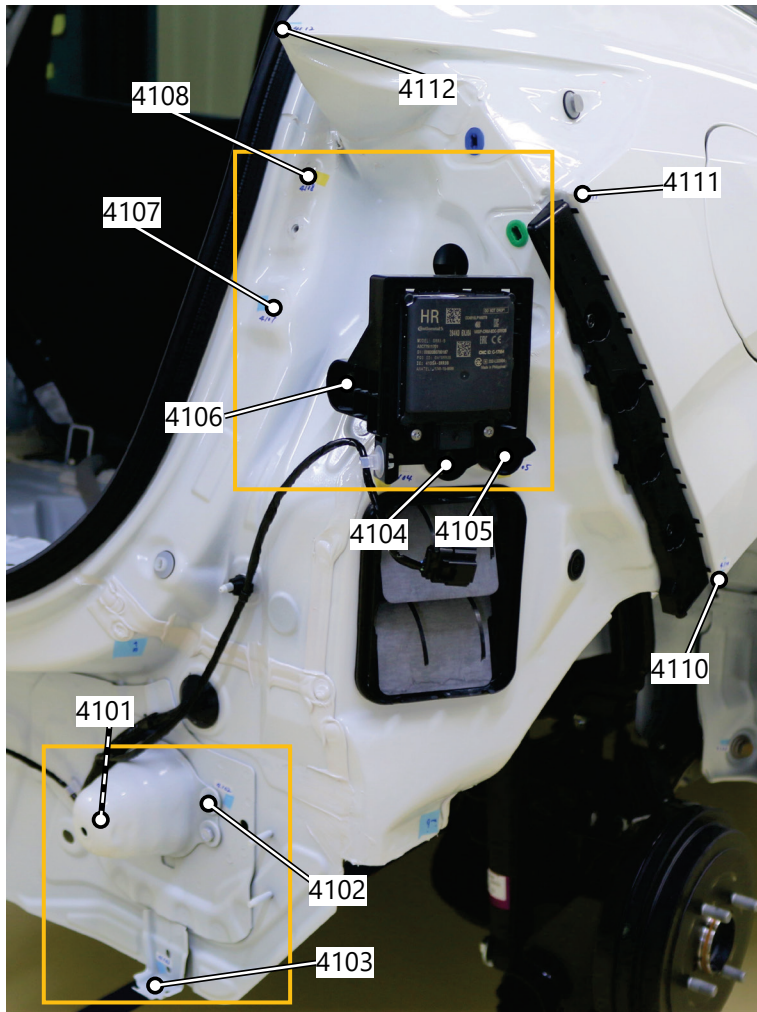


計測点番号および形状

4201	ボルト頭	4204	ボルト頭	4207	ナット穴	4211	パネル端
4202	ボルト頭	4205	ボルト頭	4208	ナット穴	4212	パネル端
4203	穴	4206	ボルト頭	4210	パネル端	—	

リヤ開口部 / 計測点

詳細

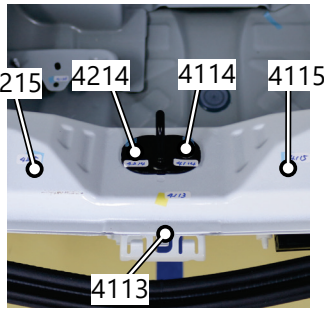
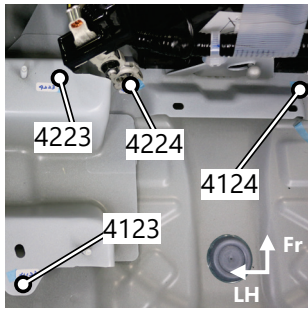
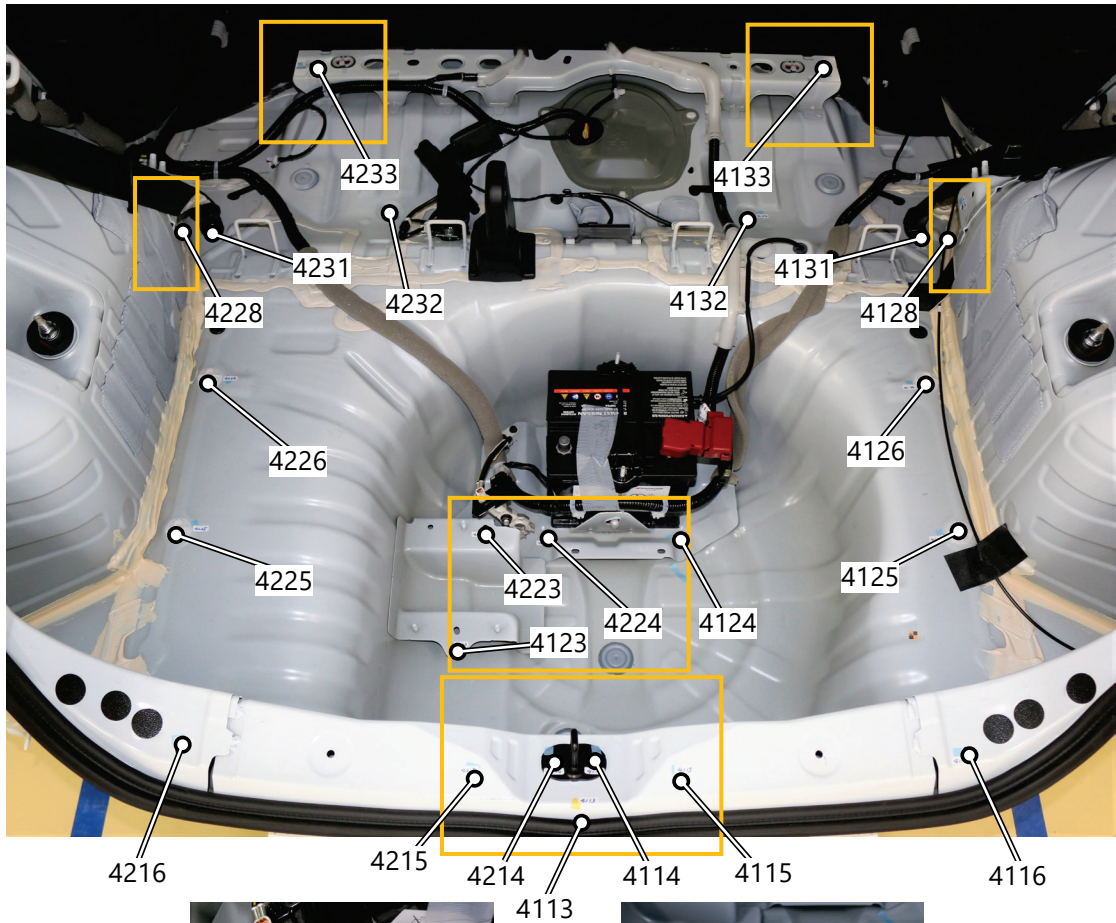
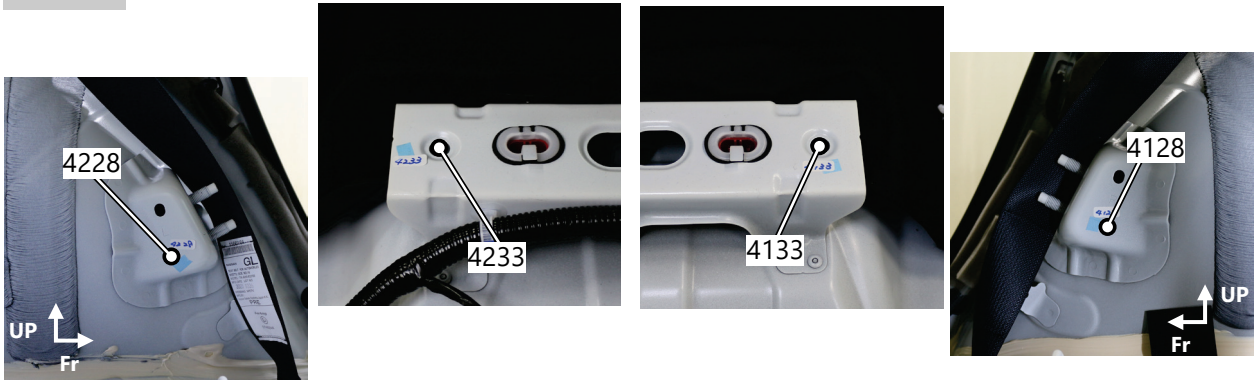


計測点番号および形状

4101	ボルト頭	4104	ボルト頭	4107	ナット穴	4111	パネル端
4102	ボルト頭	4105	ボルト頭	4108	ナット穴	4112	パネル端
4103	穴	4106	ボルト頭	4110	パネル端	—	

リヤ開口部 / 計測点

詳細

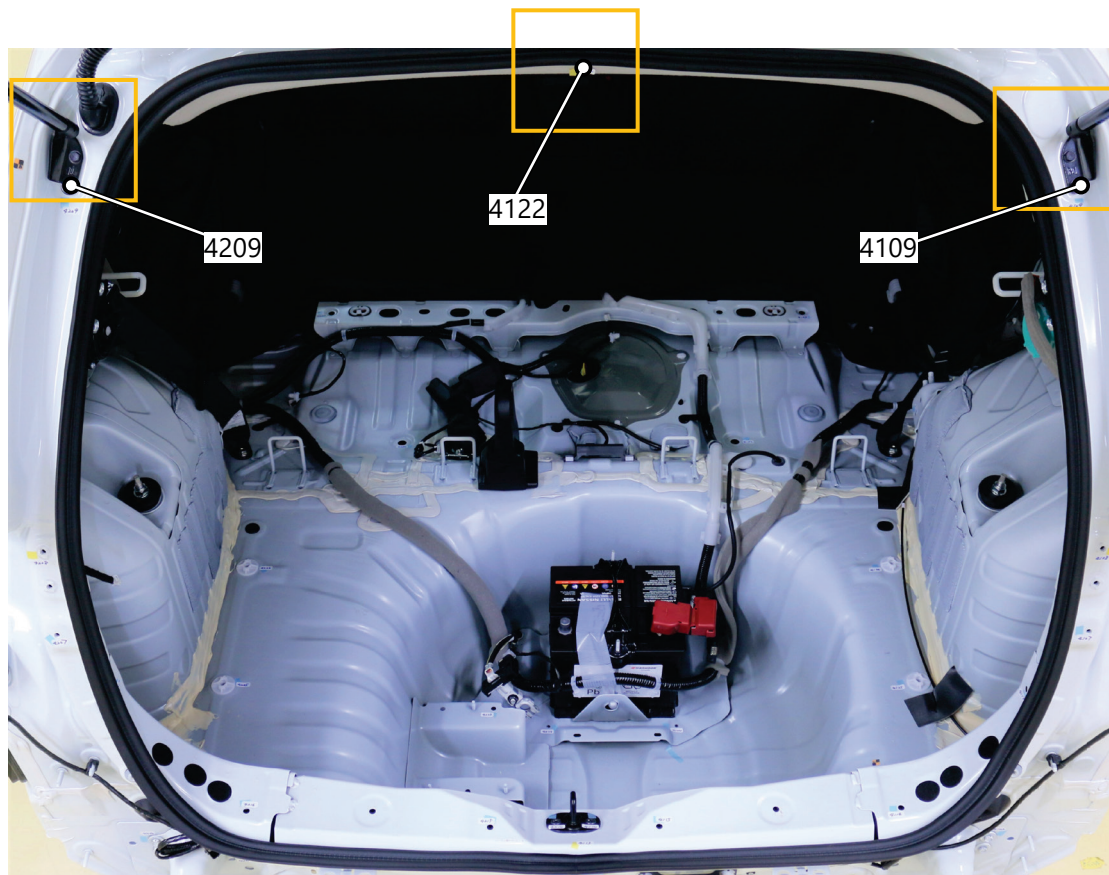
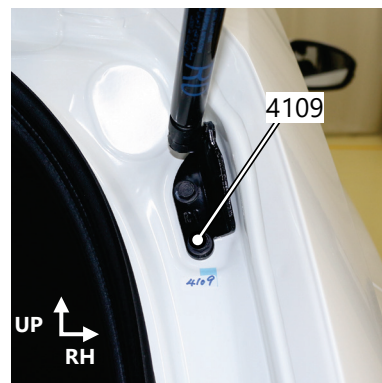
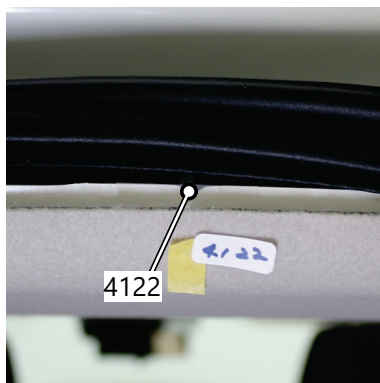
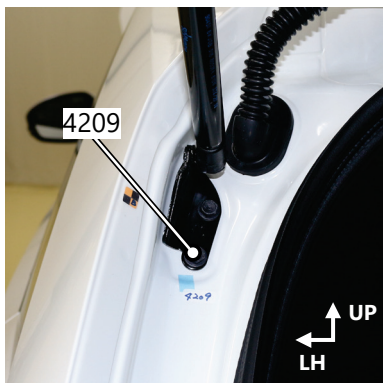


計測点番号および形状

—	4223 穴	4228 穴	4113 パネル端	4123 穴	4128 穴
4214 ボルト頭	4224 穴	4231 ボルト頭	4114 ボルト頭	4124 穴	4131 ボルト頭
4215 穴	4225 穴	4232 穴	4115 穴	4125 穴	4132 穴
4216 穴	4226 穴	4233 穴	4116 穴	4126 穴	4133 穴

リヤ開口部 / 計測点

詳細



計測点番号および形状

4209 ボルト頭

4109 ボルト頭

4122 パネル端