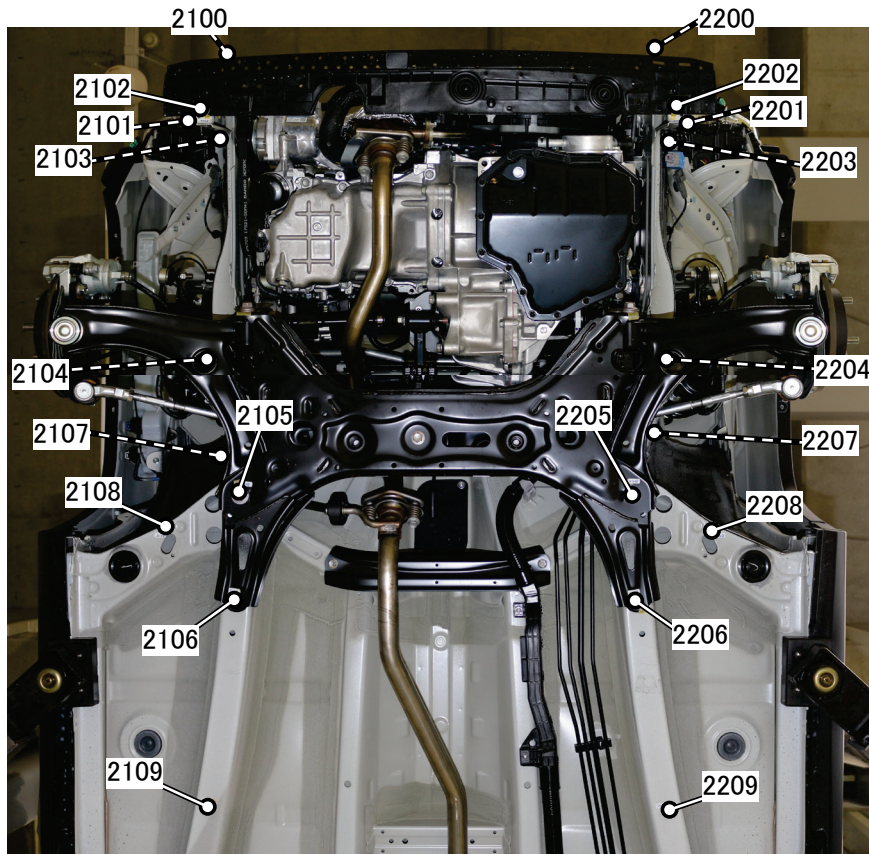


フロント下部 / 計測点

全体



【計測点の形状】

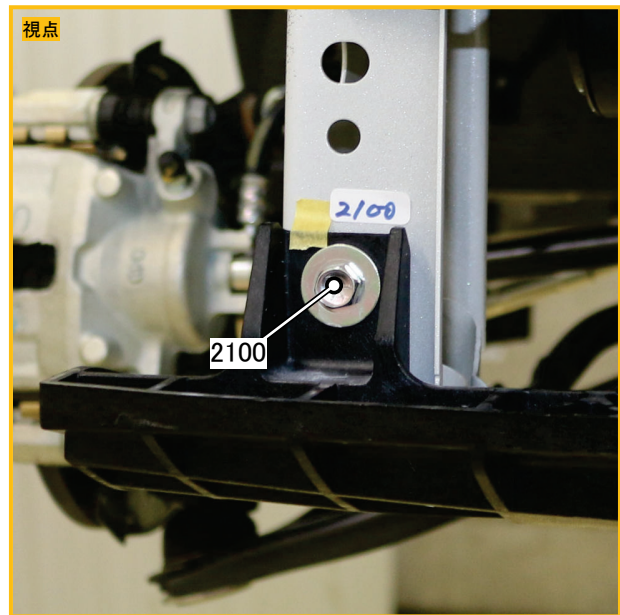
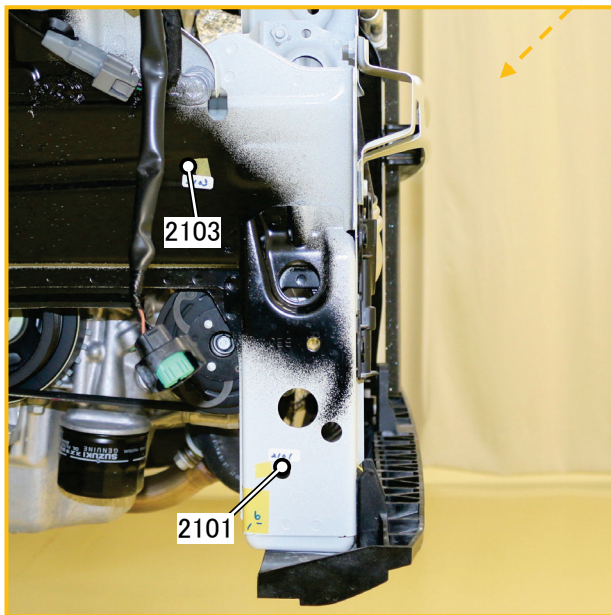
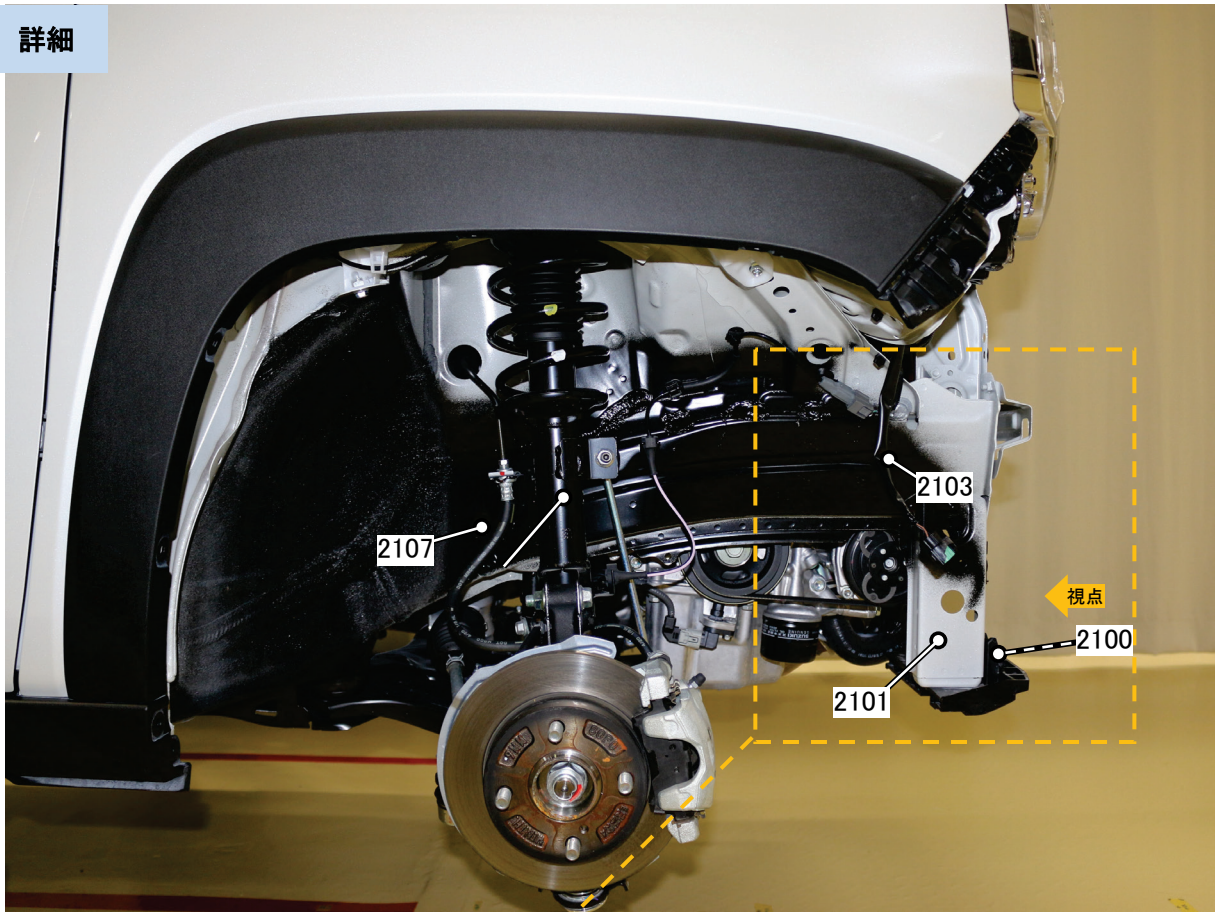
2100 ボルト頭、2101 穴、2102 ボルト頭、2103 穴、2104 ボルト頭、2105 ボルト頭、
2106 ボルト頭、2107 穴、2108 穴、2109 穴
2200 ボルト頭、2201 穴、2202 ボルト頭、2203 穴、2204 ボルト頭、2205 ボルト頭、
2206 ボルト頭、2207 穴、2208 穴、2209 穴

【測定時に取り外した部品】

フロントバンパ&ラジエータグリル、左右フロントフェンダライニング、左右スプラッシュカバー

フロント下部 / 計測点

詳細

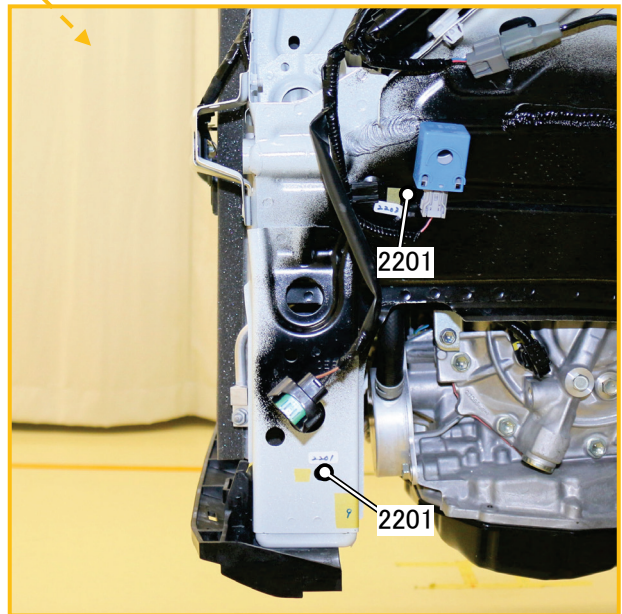
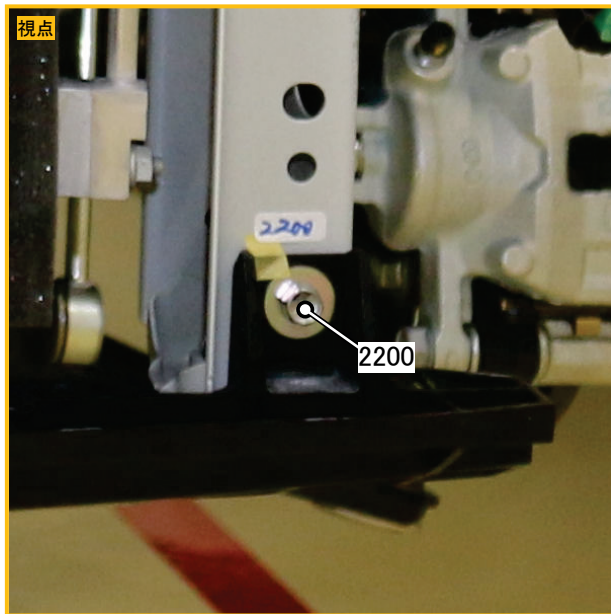
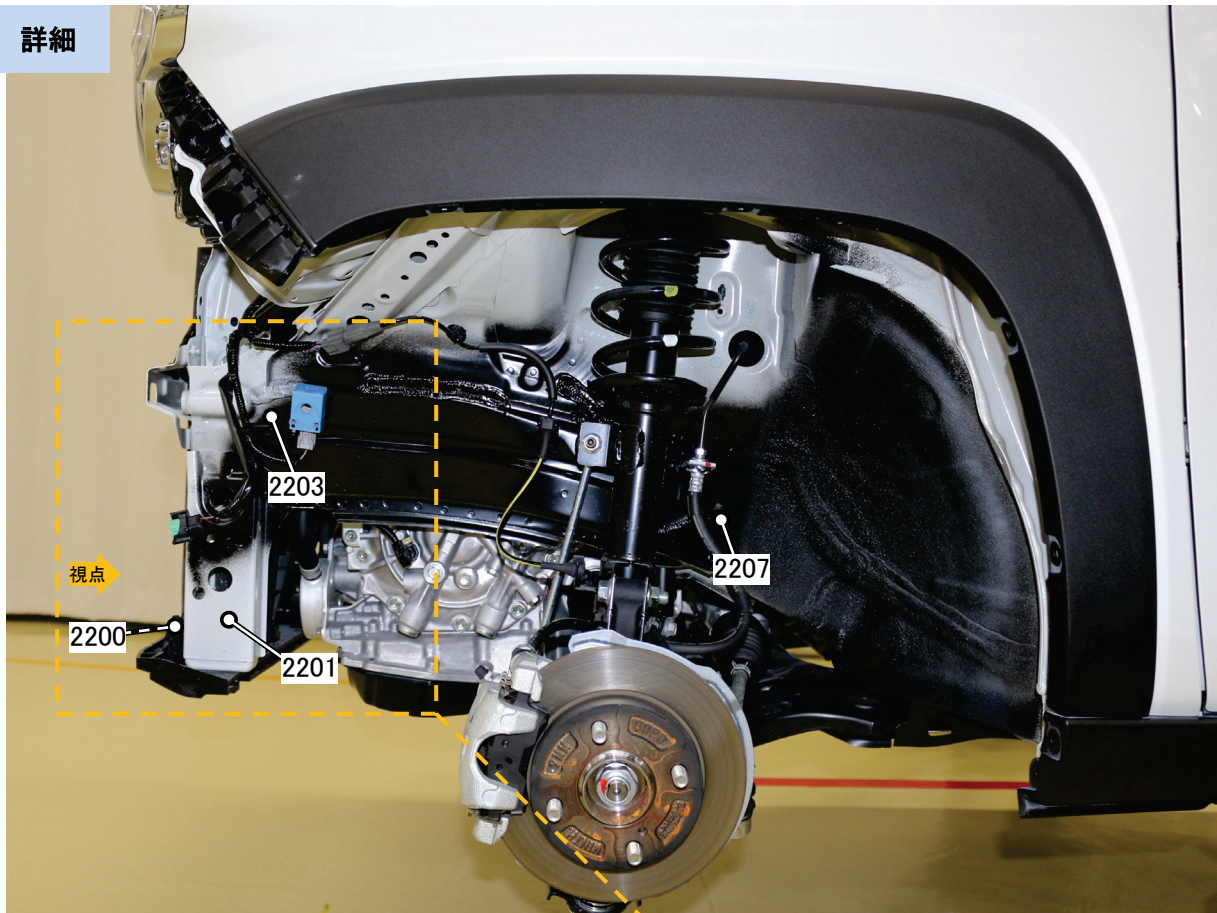


【計測点の形状】

2100 ボルト頭、2101 穴、2103 穴、2107 穴

フロント下部 / 計測点

詳細

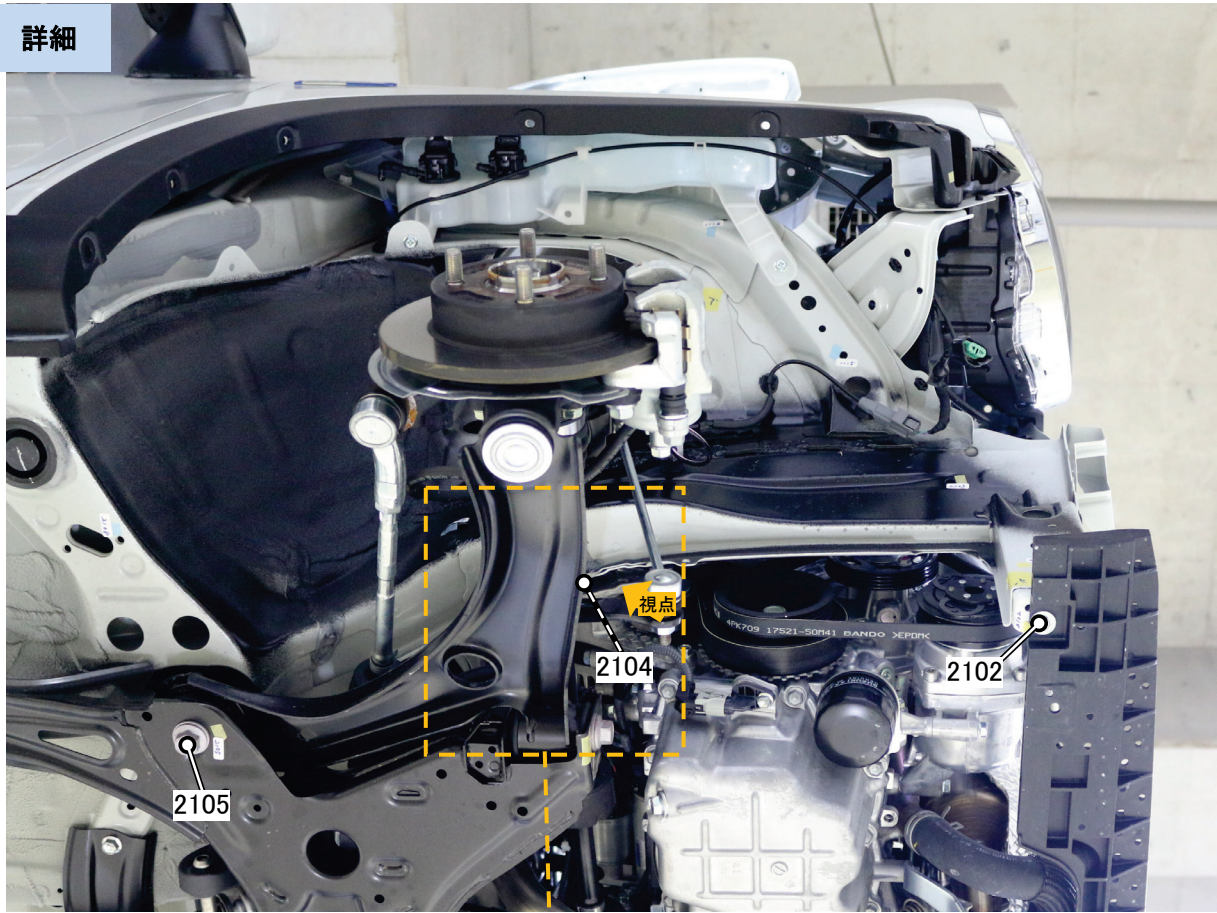


【計測点の形状】

2200 ボルト頭、2201 穴、2203 穴、2207 穴

フロント下部 / 計測点

詳細

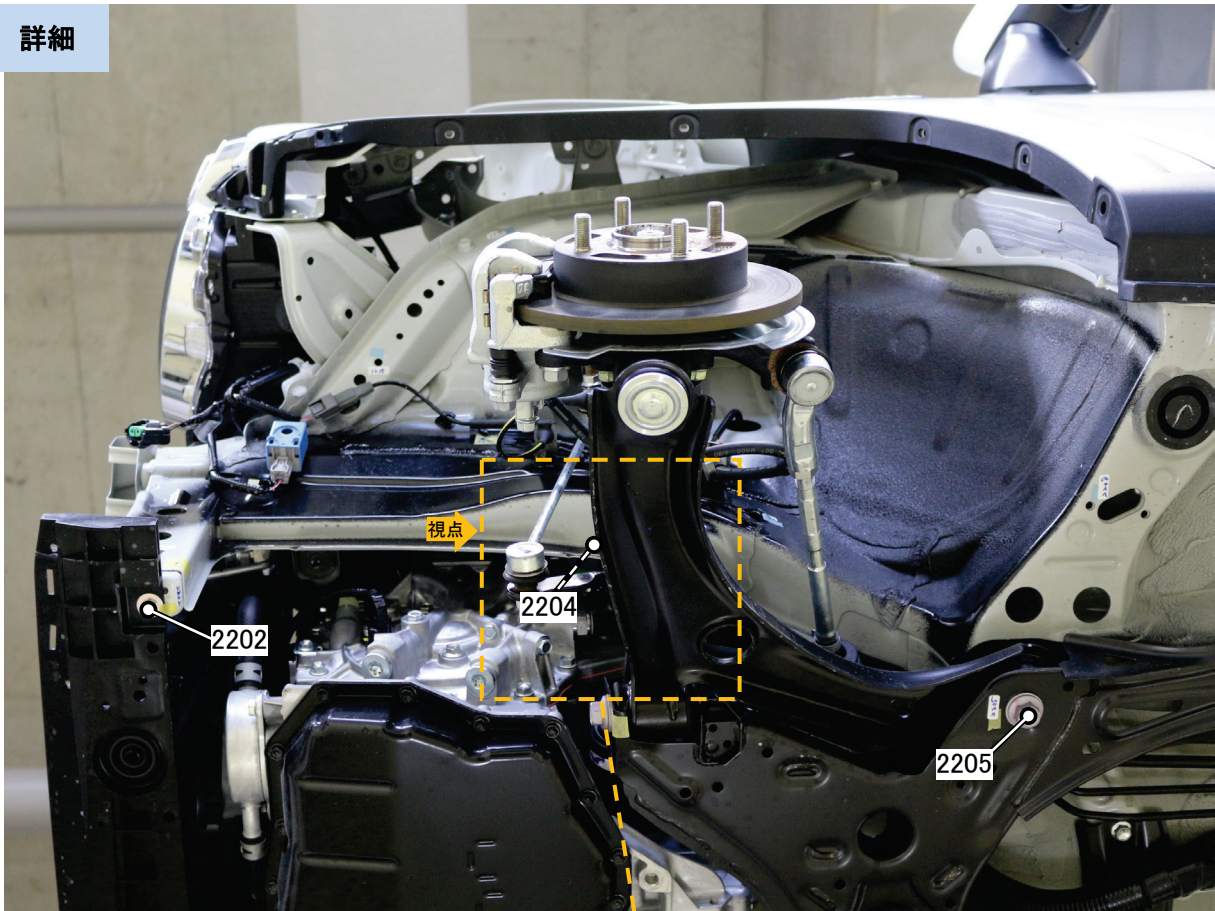


【計測点の形状】

2100 ボルト頭、2104 ボルト頭、2105 ボルト頭

フロント下部 / 計測点

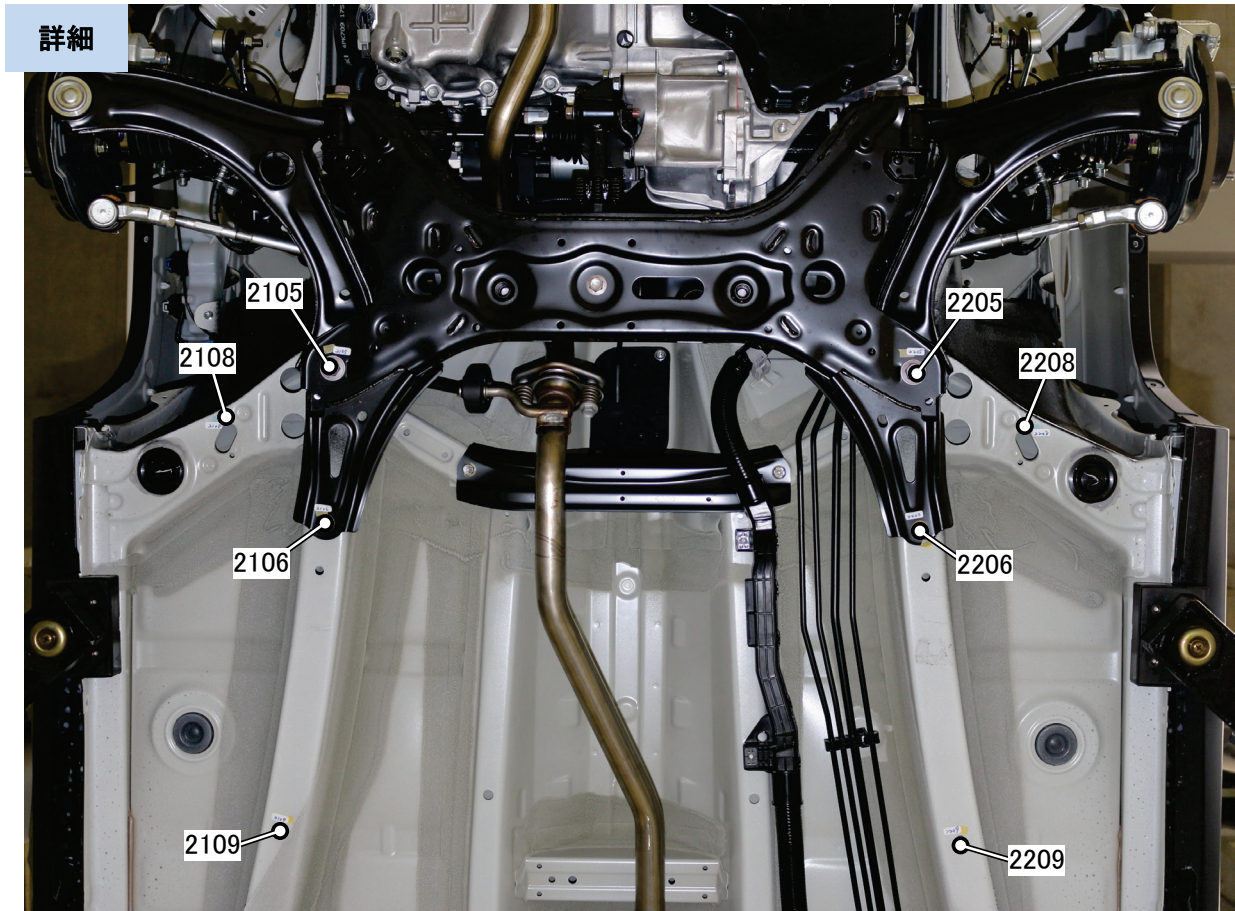
詳細



【計測点の形状】

2200 ボルト頭、 2204 ボルト頭、 2205 ボルト頭

フロント下部 / 計測点



【計測点の形状】

2105 ボルト頭、2106 ボルト頭、2108 穴、2109 穴

2205 ボルト頭、2206 ボルト頭、2208 穴、2209 穴