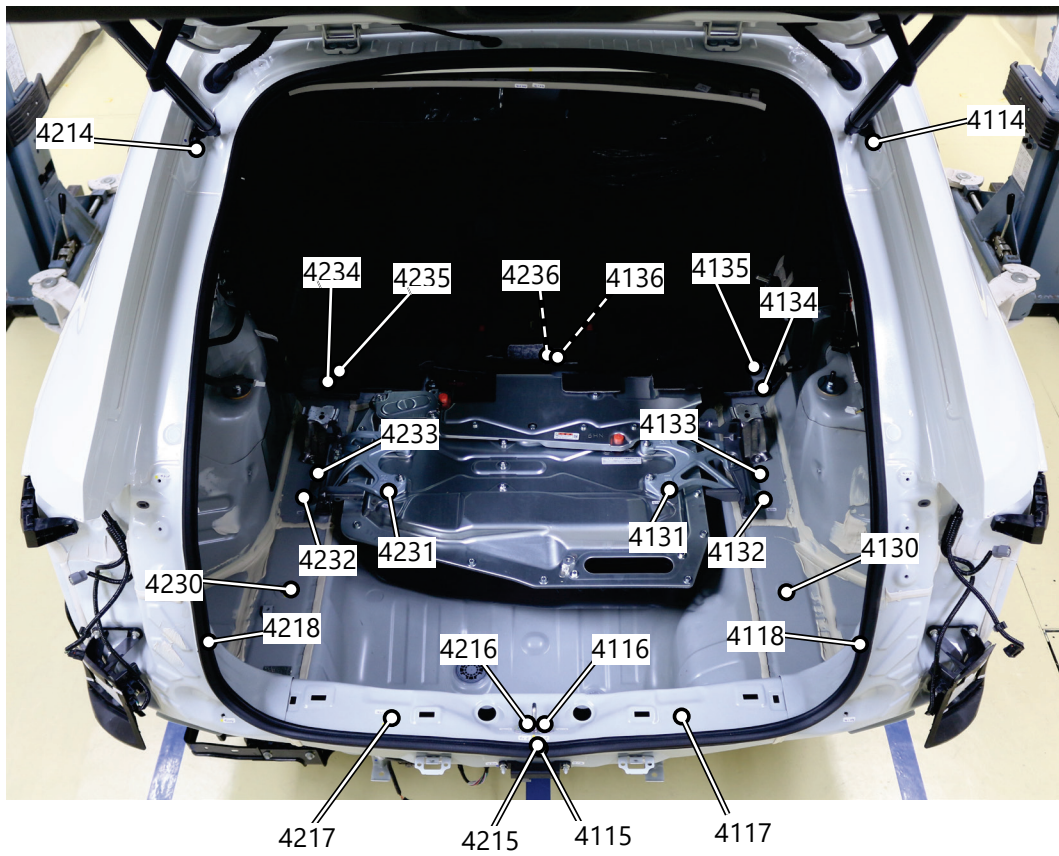
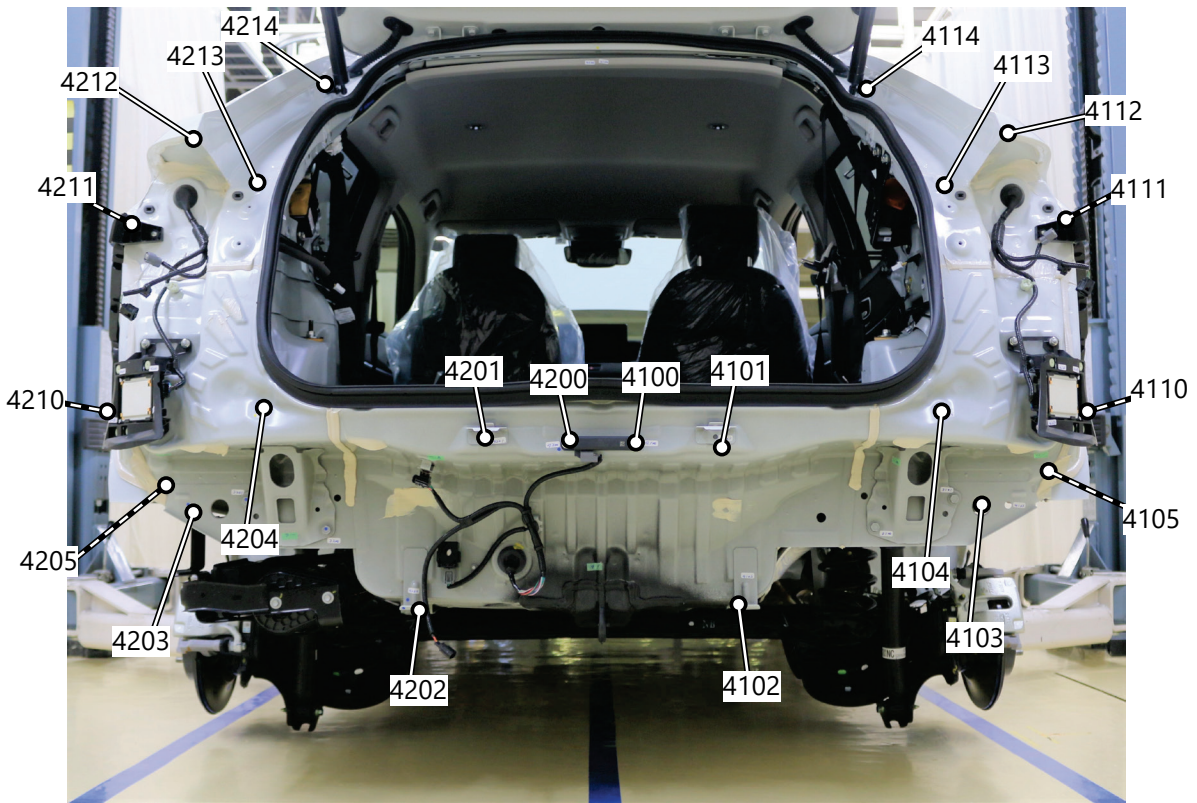




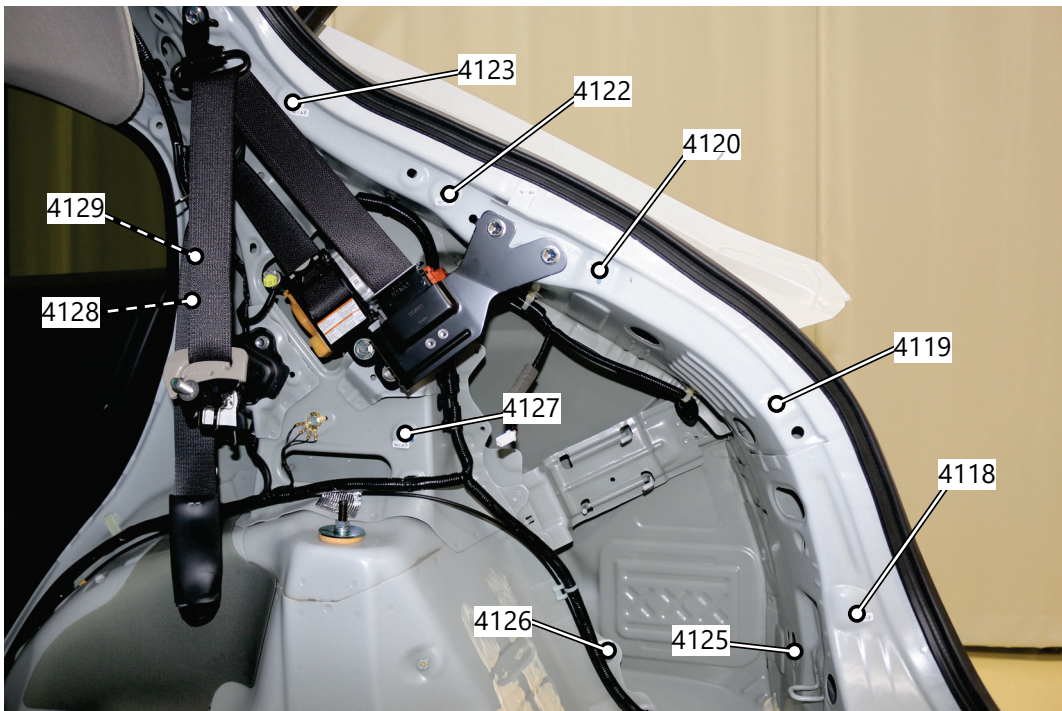
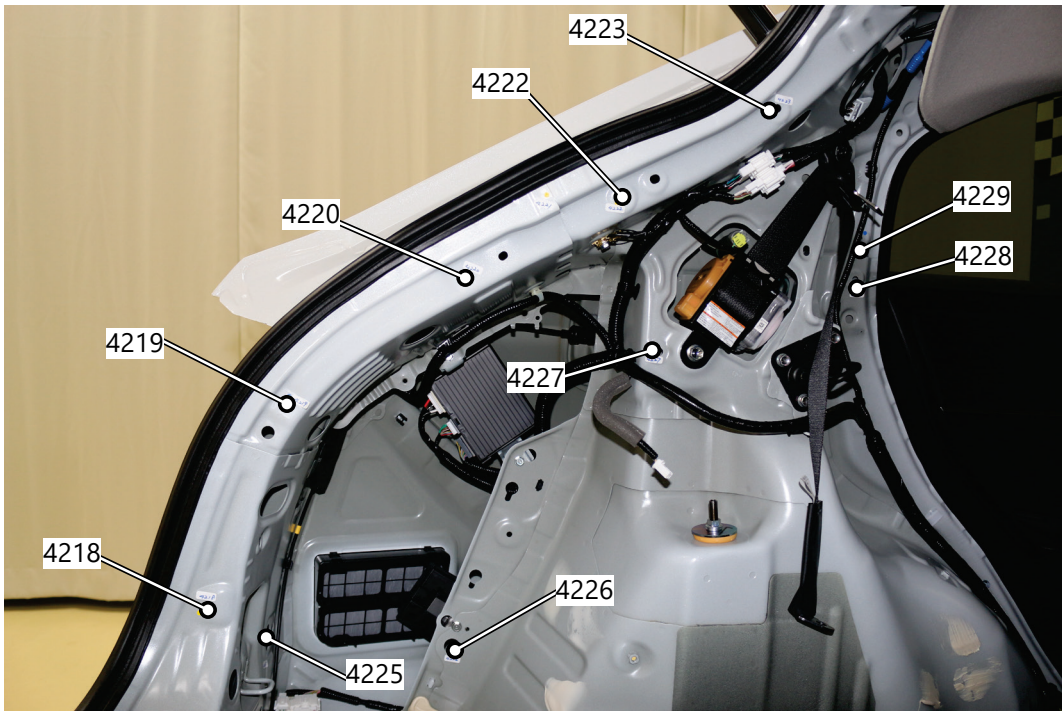
# リヤ開口部 / 計測点

全体 1



# リヤ開口部 / 計測点

全体 2



## リヤ開口部 / 計測点

計測点番号および形状	
4200	ナット
4201	穴
4202	穴
4203	穴
4204	穴
4205	穴
4210	パネル端部
4211	パネル端部
4212	パネル端部
4213	ナット穴
4214	ボルト頭
4215	点
4216	ボルト頭
4217	穴
4218	穴
4219	穴
4220	穴
4222	穴
4223	穴
4225	穴
4226	穴
4227	穴
4228	穴
4229	穴

4230	穴	4100	ナット	4116	ボルト頭	4130	穴
4231	ナット穴	4101	穴	4117	穴	4131	ナット穴
4232	ボルト頭	4102	穴	4118	穴	4132	ボルト頭
4233	穴	4103	穴	4119	穴	4133	穴
4234	ナット穴	4104	穴	4120	穴	4134	ナット穴
4235	ナット穴	4105	穴	4122	穴	4135	ナット穴
4236	ナット穴	4110	パネル端部	4123	穴	4136	ナット穴
		4111	パネル端部	4125	穴		
		4112	パネル端部	4126	穴		
		4113	ナット穴	4127	穴		
		4114	ボルト頭	4128	穴		
		4115	点	4129	穴		

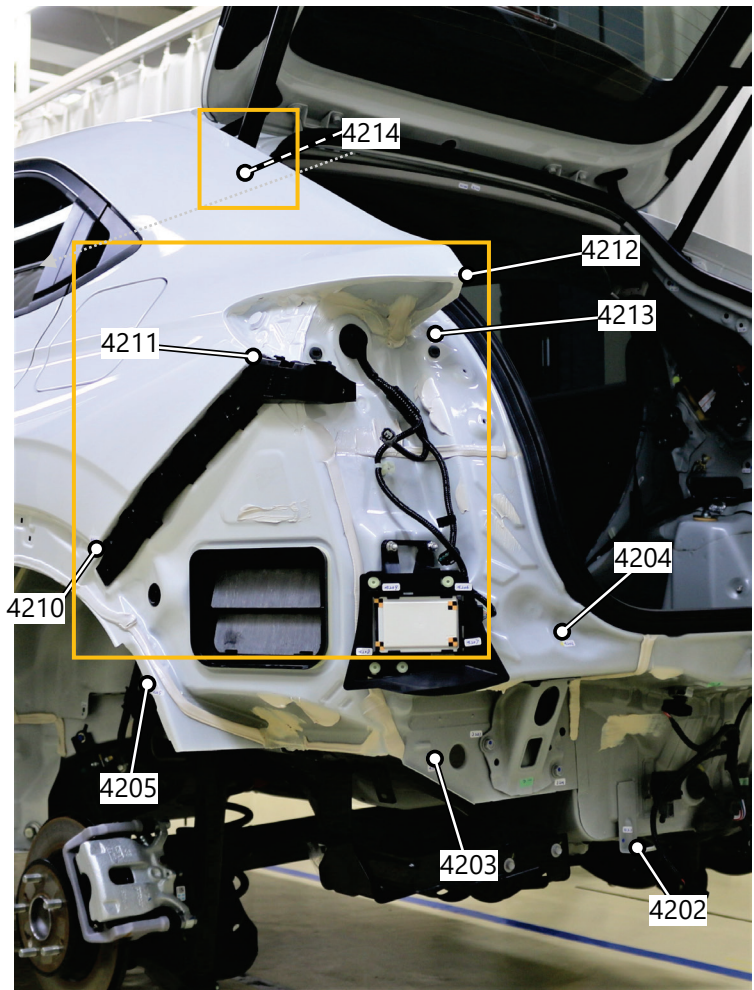
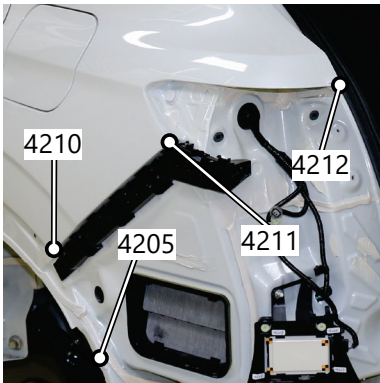
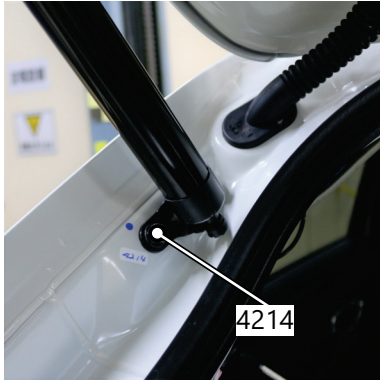
測定時に取外した部品
リヤバンパフェイス
左右リヤホイールアーチプロテクタ
キャニスターカバー
左右テールライト Assy
左右リヤシート

ルーフエンドガーニッシュ Assy
リヤパネルライニング Assy
トランクフロアボード Assy
トランクフロアボックス COMP
IPU インレットダクト

ツールリッド Assy
左右リヤピラーガーニッシュ Assy
左右リヤサイドインナガーニッシュ Assy
左右トランクサイドライニング COMP

リヤ開口部 / 計測点

詳細

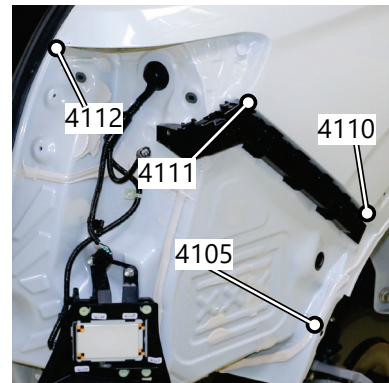
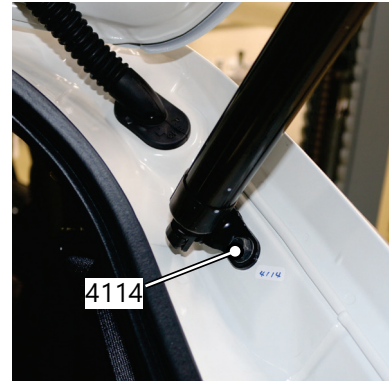
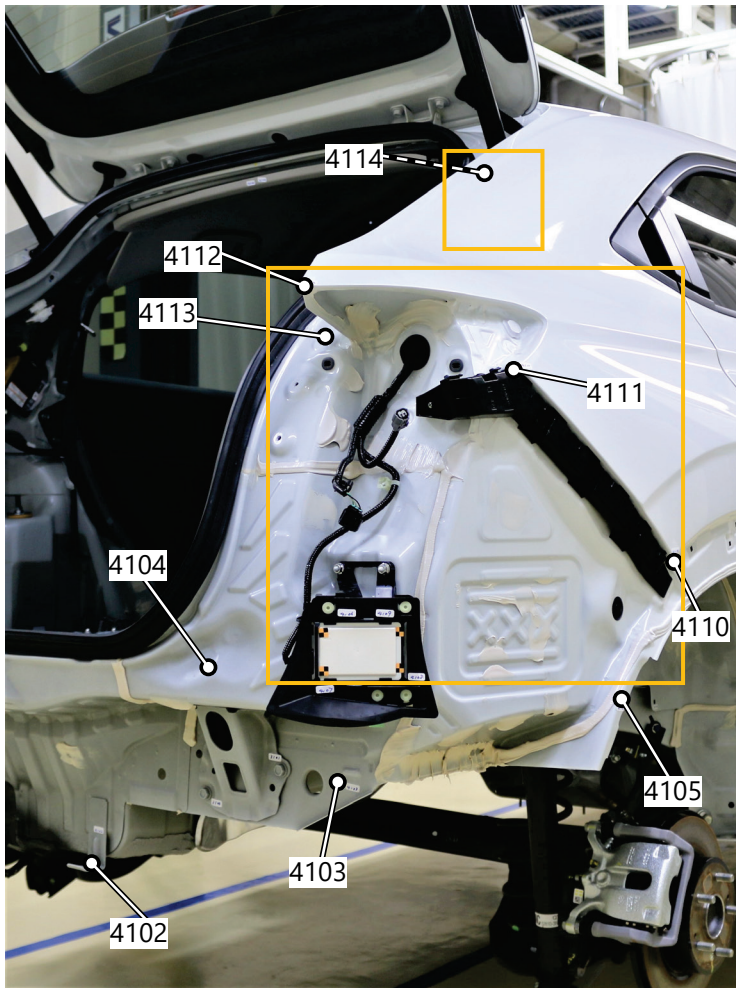


計測点番号および形状

4202	穴	4210	パネル端部	4214	ボルト頭
4203	穴	4211	パネル端部	—	—
4204	ナット穴	4212	パネル端部	—	—
4205	穴	4213	ナット穴	—	—

## リヤ開口部 / 計測点

詳細

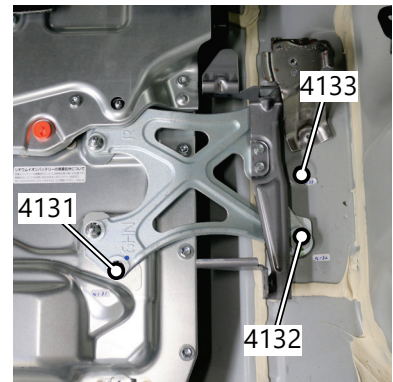
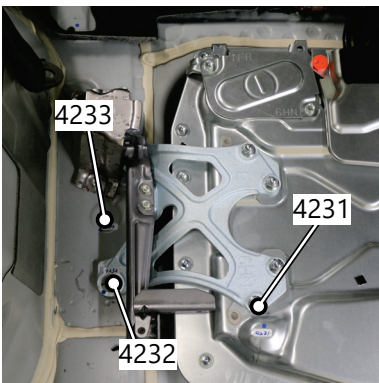
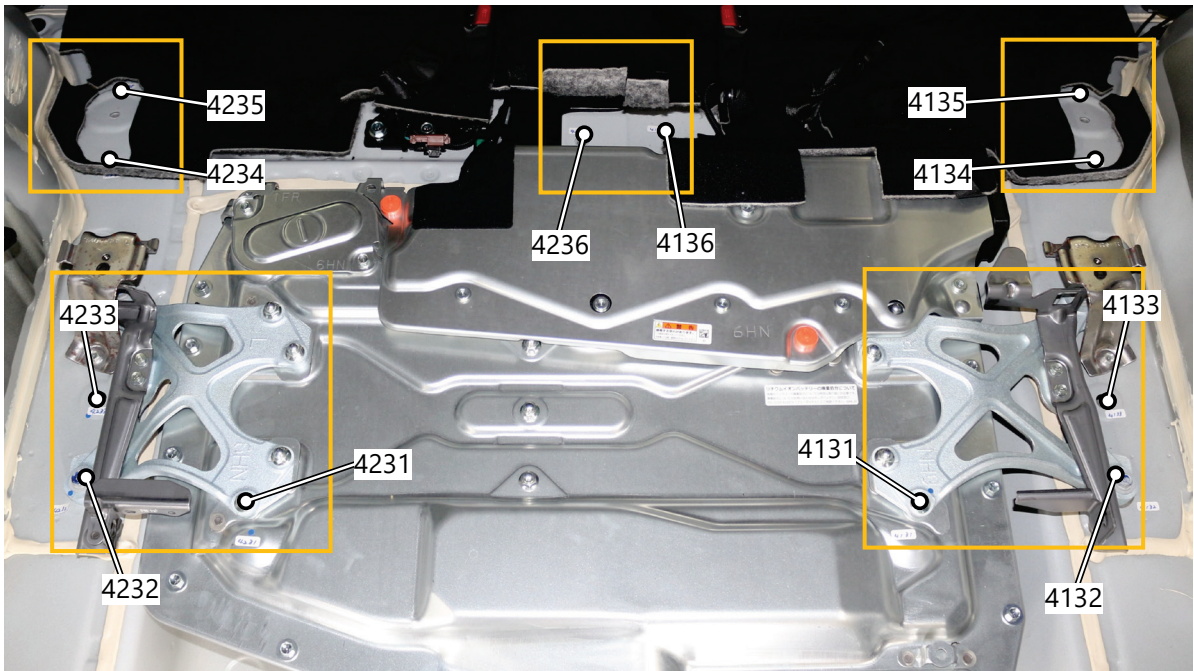
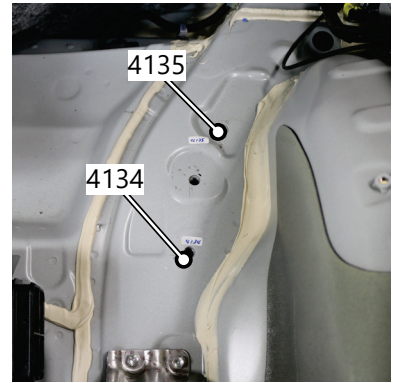
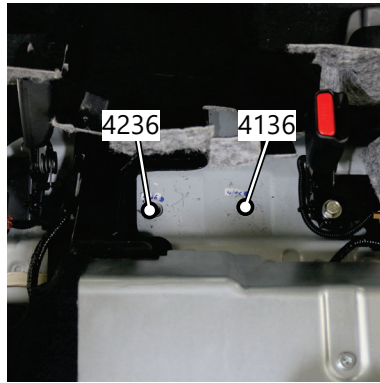
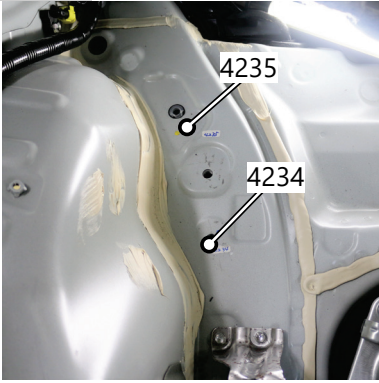


### 計測点番号および形状

4102	穴	4110	パネル端部	4114	ボルト頭
4103	穴	4111	パネル端部	—	—
4104	ナット穴	4112	パネル端部	—	—
4105	穴	4113	ナット穴	—	—

# リヤ開口部 / 計測点

詳細

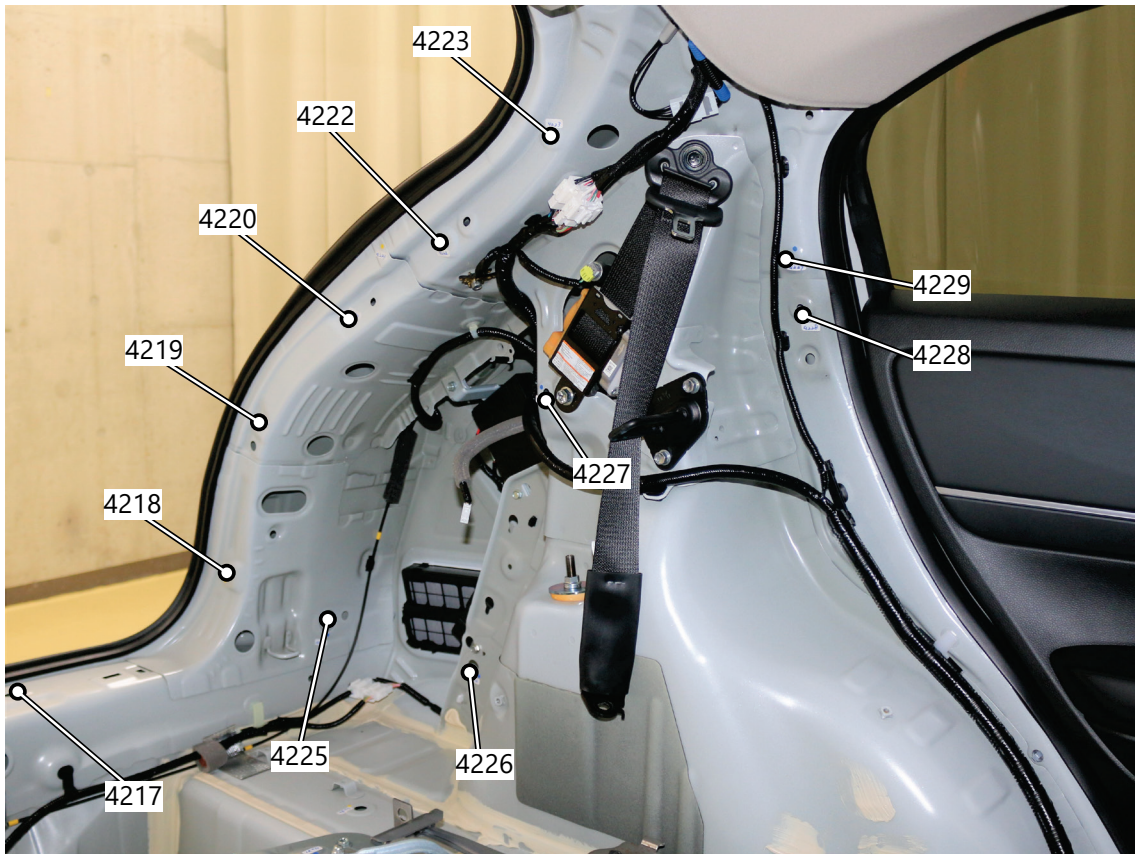


## 計測点番号および形状

4231	ナット	4234	ナット穴	4131	ナット	4134	ナット穴
4232	ボルト頭	4235	ナット穴	4132	ボルト頭	4135	ナット穴
4233	穴	4236	ナット穴	4133	穴	4136	ナット穴

## リヤ開口部 / 計測点

詳細



w

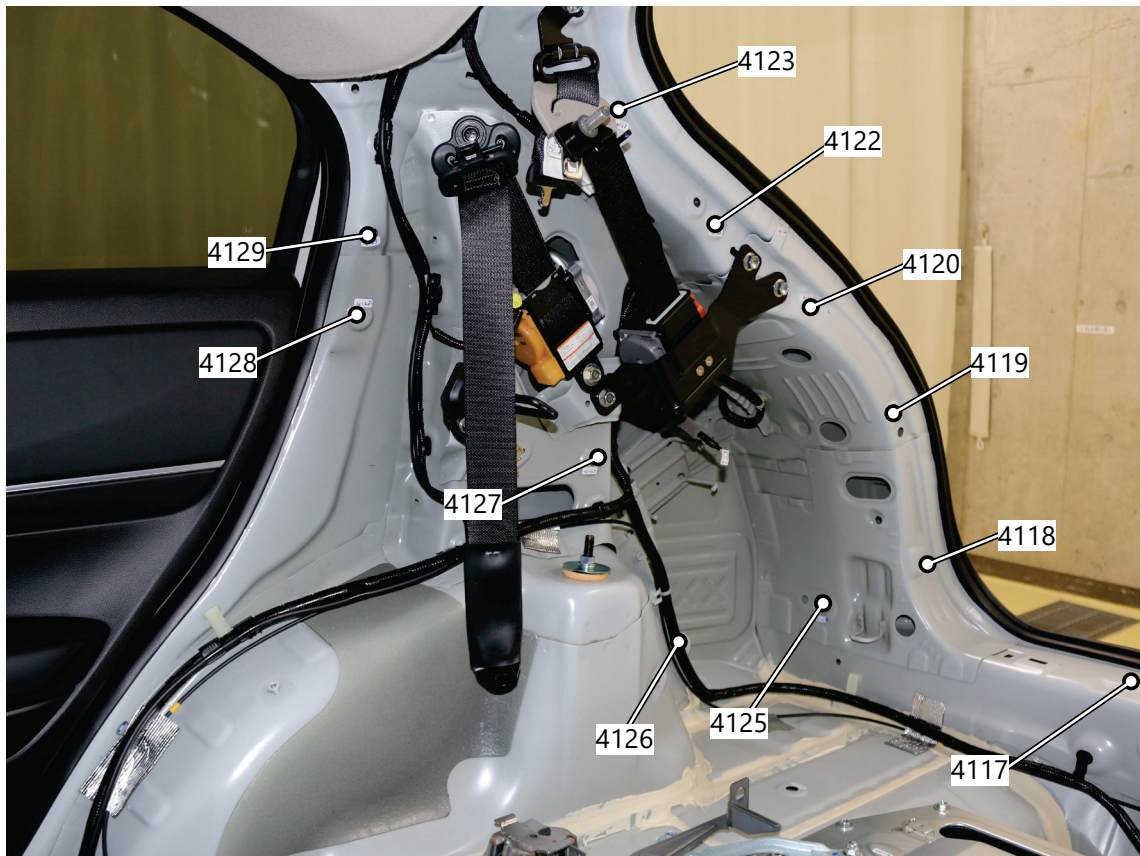
### 計測点番号および形状

4217	穴	4222	穴	4227	穴
4218	穴	4223	穴	4228	穴
4219	穴	4225	穴	4229	穴
4220	穴	4226	穴		



## リヤ開口部 / 計測点

詳細



### 計測点番号および形状

4117	穴	4122	穴	4127	穴
4118	穴	4123	穴	4128	穴
4119	穴	4125	穴	4129	穴
4120	穴	4126	穴		