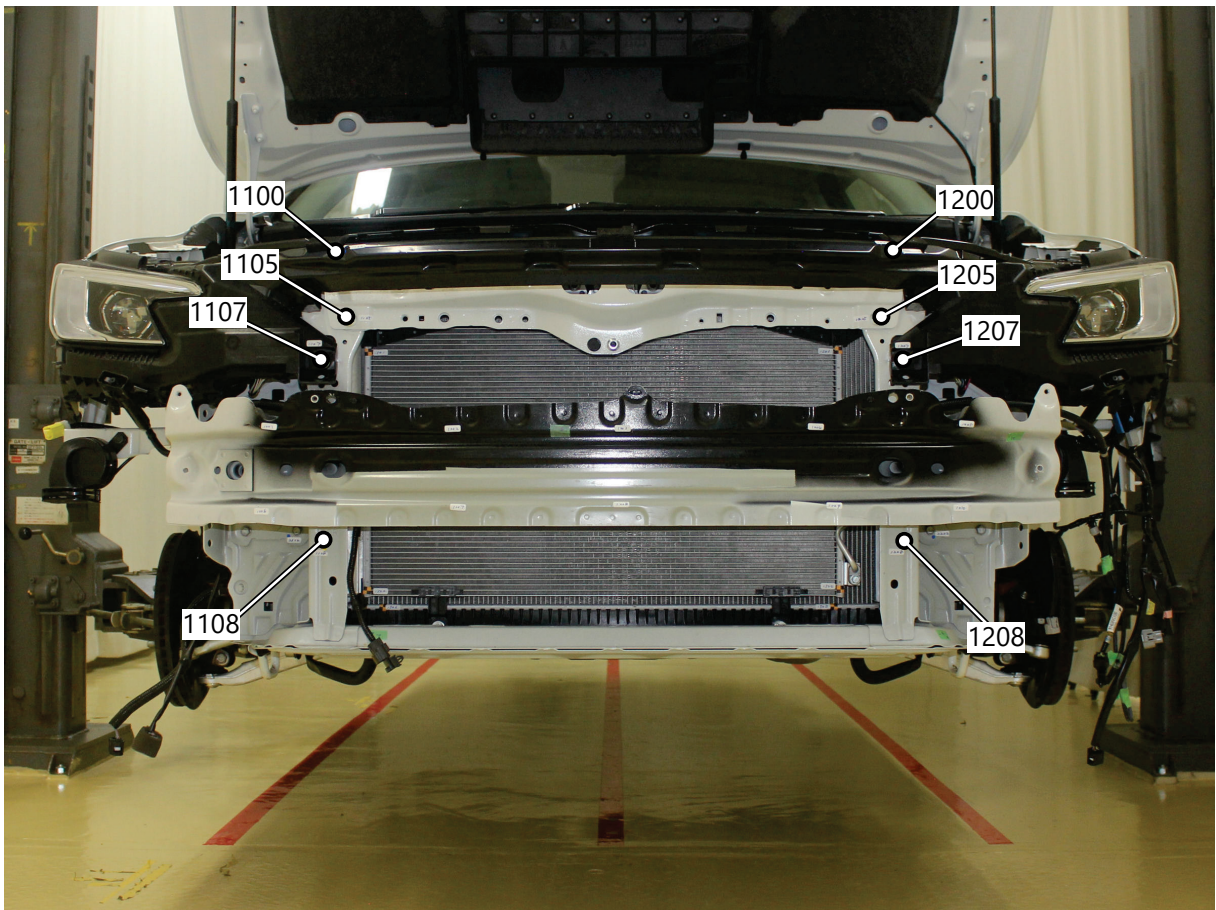
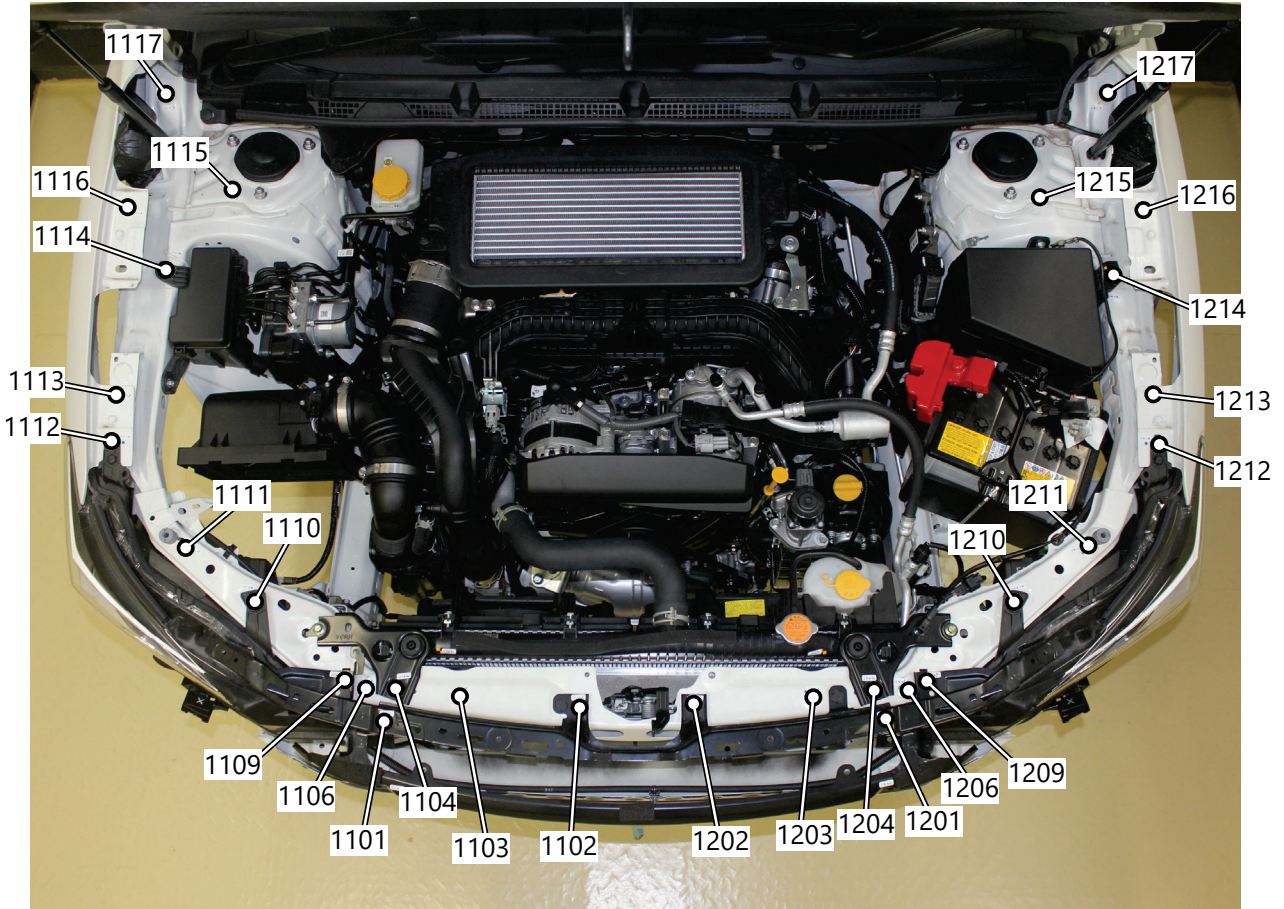




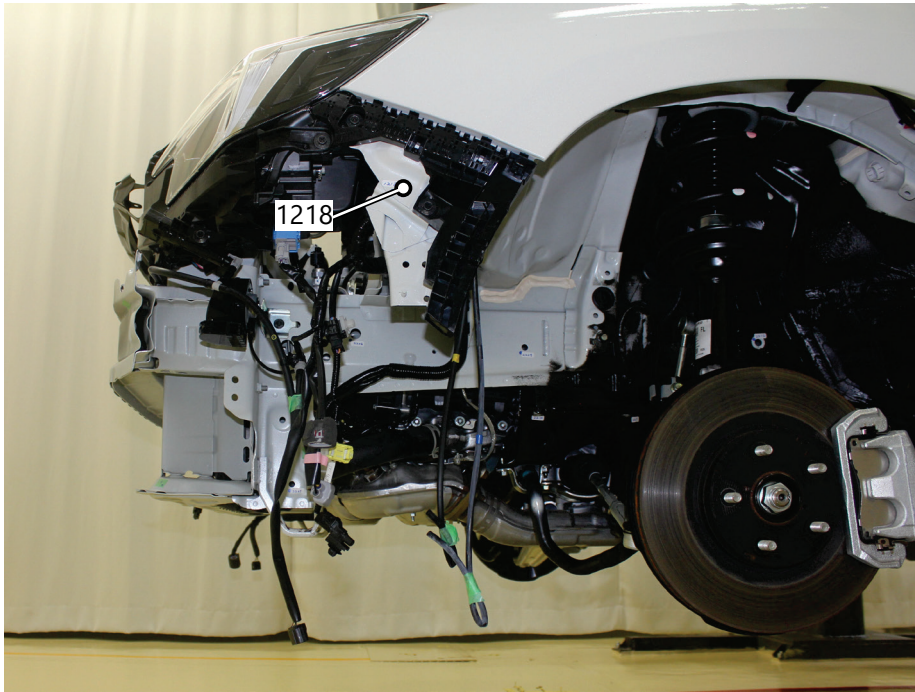
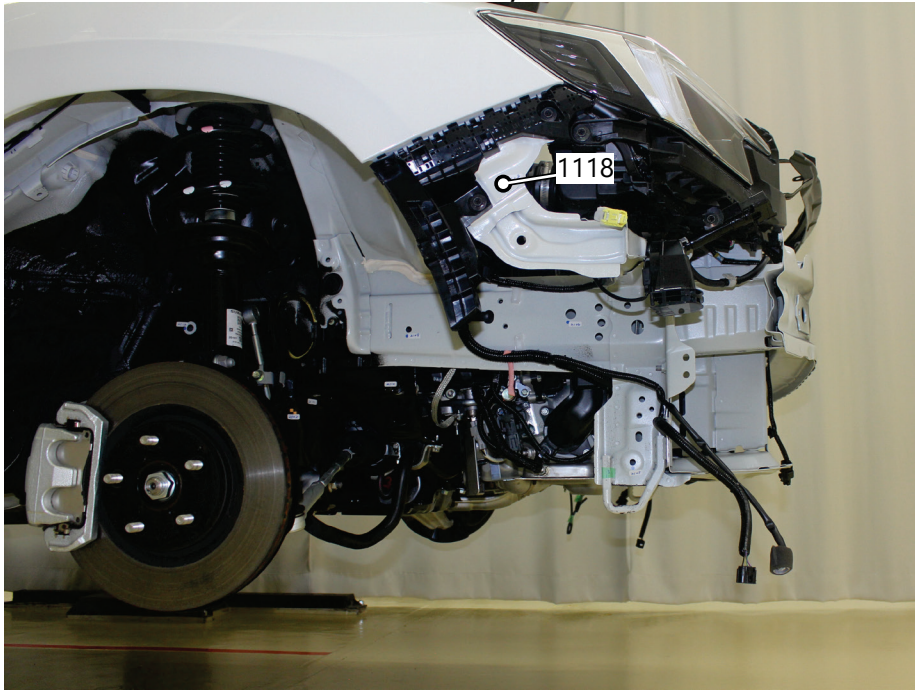
# フロント開口部 / 計測点

全体 1



## フロント開口部 / 計測点

全体 2



### 計測点番号および形状

1100	穴	1107	ボルト頭	1114	ボルト頭	1200	穴	1207	ボルト頭	1214	ボルト頭
1101	ナット穴	1108	穴	1115	穴	1201	ナット穴	1208	穴	1215	穴
1102	ボルト頭	1109	ボルト頭	1116	穴	1202	ボルト頭	1209	ボルト頭	1216	穴
1103	穴	1110	ボルト頭	1117	穴	1203	穴	1210	ボルト頭	1217	穴
1104	穴	1111	穴	1118	ボルト頭	1204	穴	1211	穴	1218	ボルト頭
1105	ボルト頭	1112	ボルト頭			1205	ボルト頭	1212	ボルト頭		
1106	ボルト頭	1113	穴			1206	ボルト頭	1213	穴		

### 測定時に取外した部品

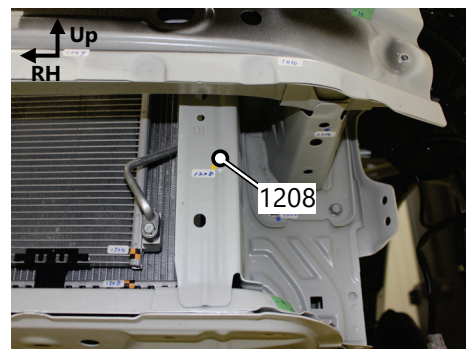
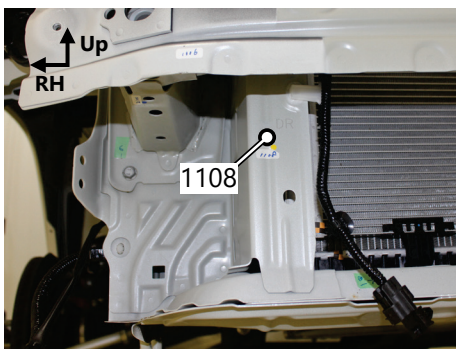
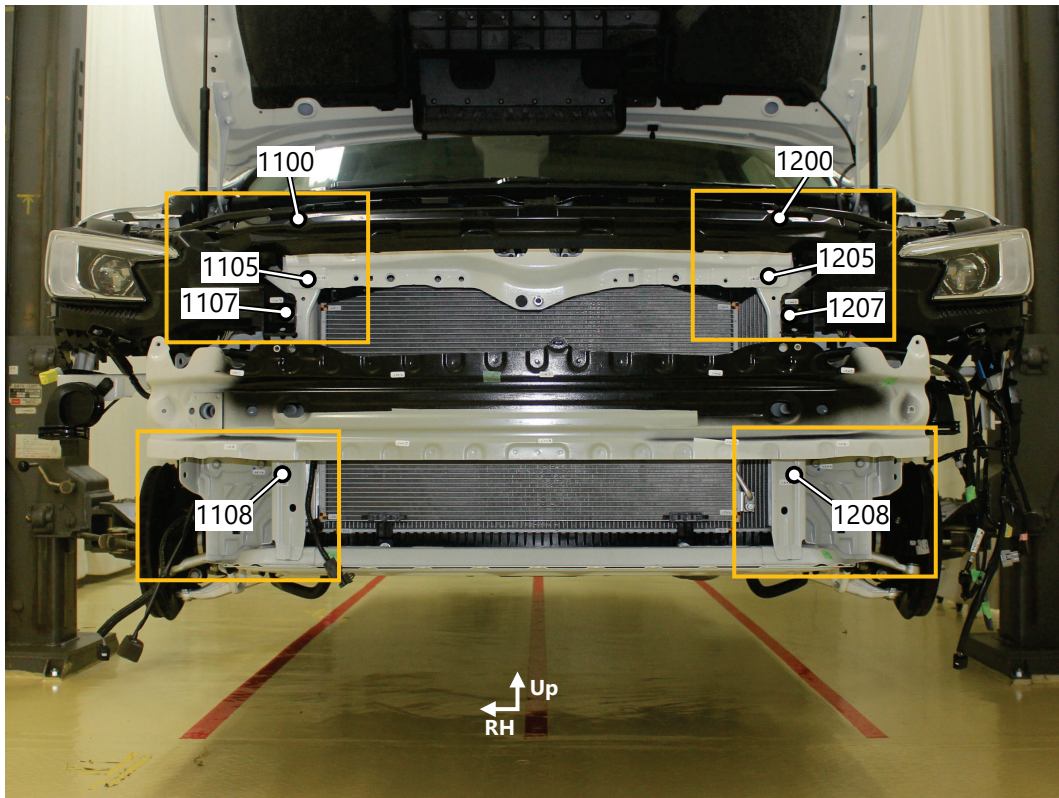
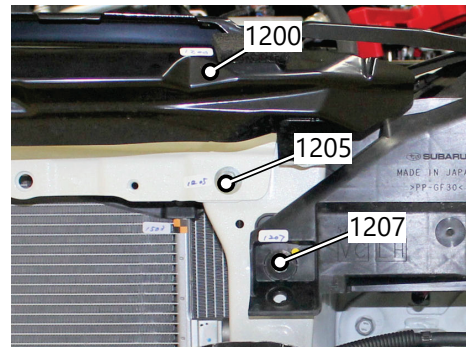
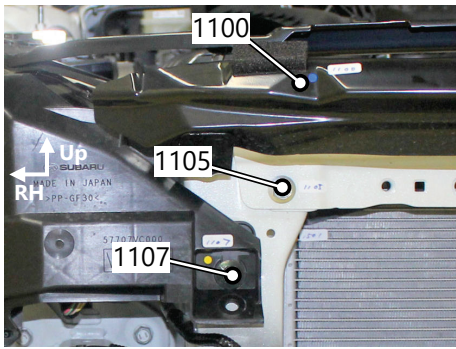
フロントバンパフェース  
エアインテークダクト

アッパカバー

エアガイド

# フロント開口部 / 計測点

詳細

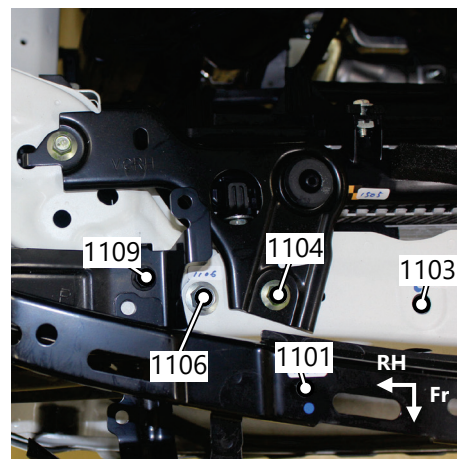
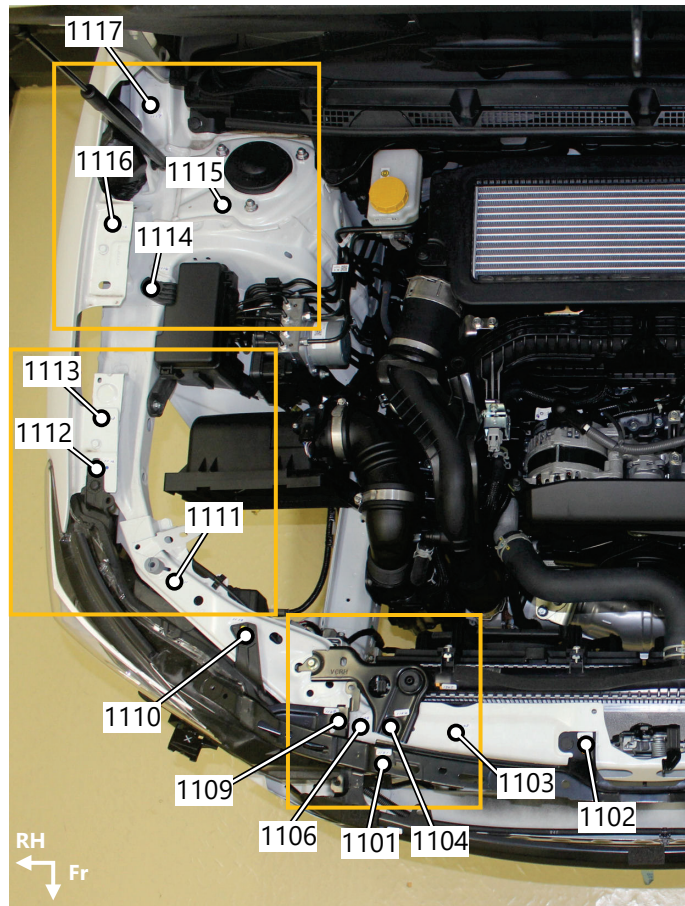
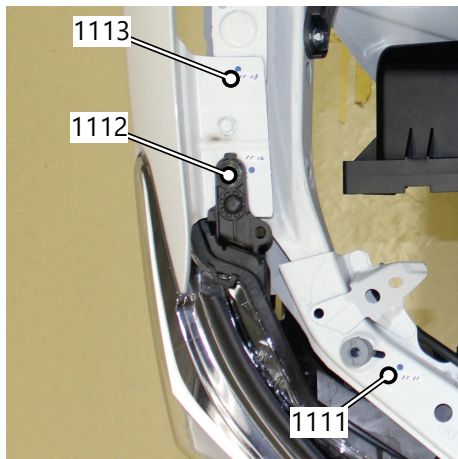
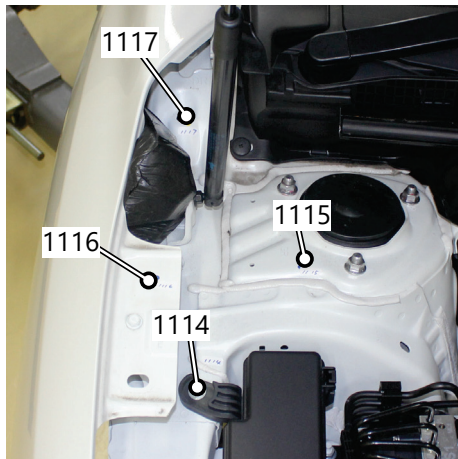


## 計測点番号および形状

1100	穴	1107	ボルト頭	1200	穴	1207	ボルト頭
1105	ボルト頭	1108	穴	1205	ボルト頭	1208	穴

# フロント開口部 / 計測点

詳細

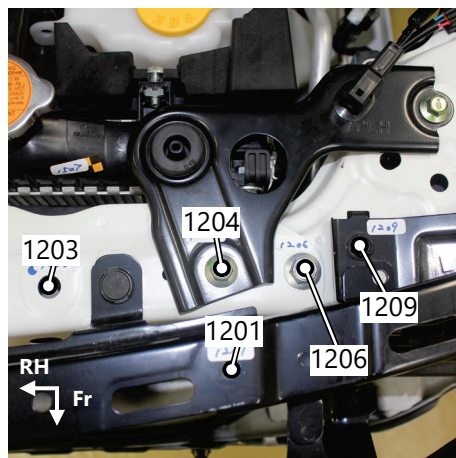
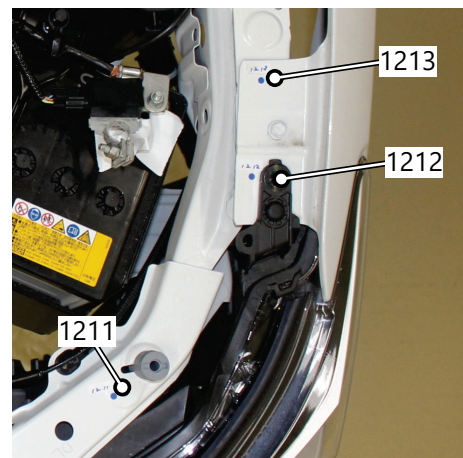
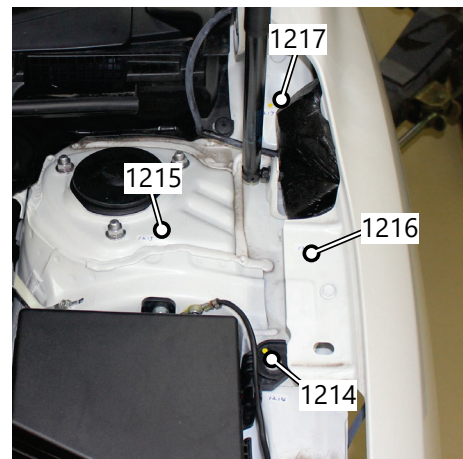
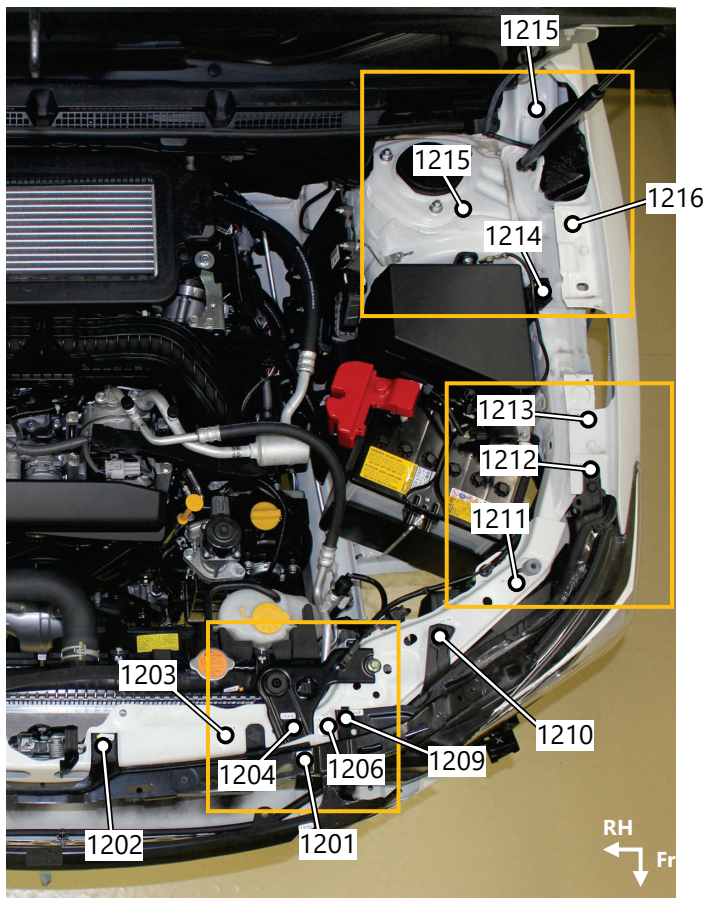


計測点番号および形状

1101	ナット穴	1109	ボルト頭	1114	ボルト頭
1102	ボルト頭	1110	ボルト頭	1115	穴
1103	穴	1111	穴	1116	穴
1104	穴	1112	ボルト頭	1117	穴
1106	ボルト頭	1113	穴		

# フロント開口部 / 計測点

詳細

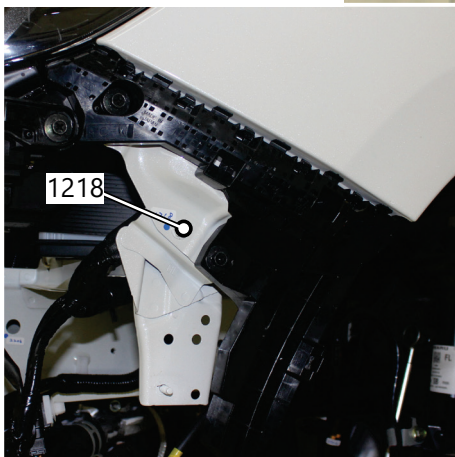
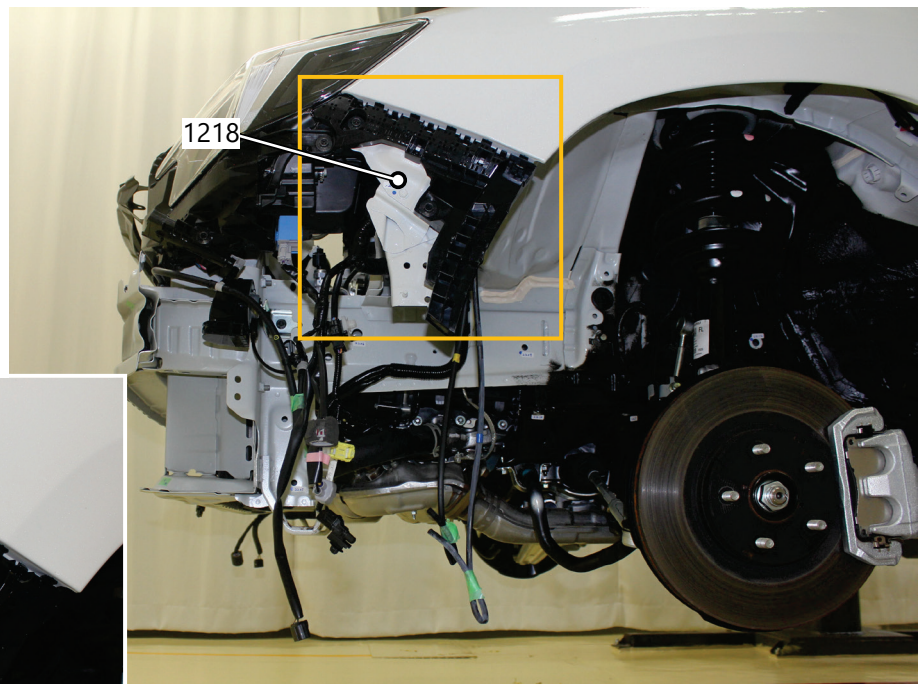
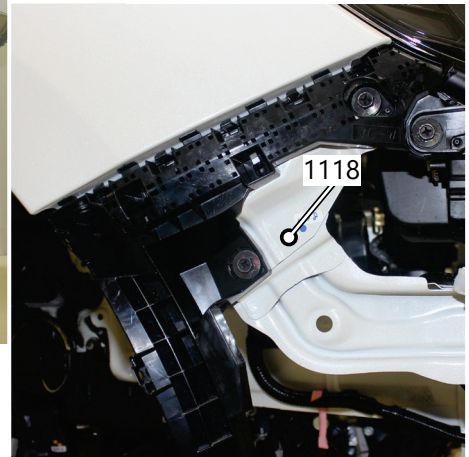
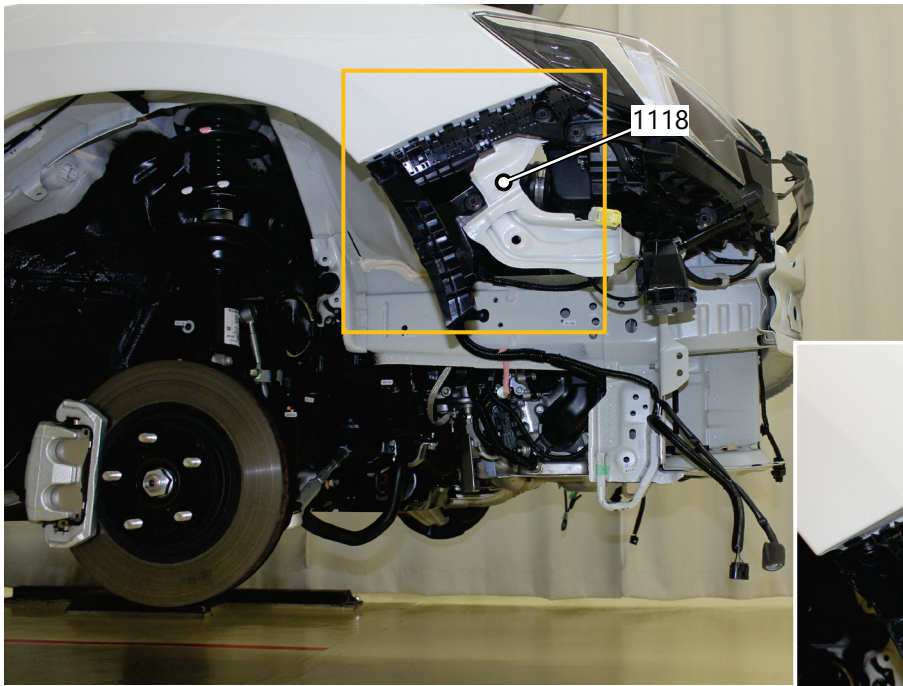


## 計測点番号および形状

1201	ナット穴	1209	ボルト頭	1214	ボルト頭
1202	ボルト頭	1210	ボルト頭	1215	穴
1203	穴	1211	穴	1216	穴
1204	穴	1212	ボルト頭	1217	穴
1206	ボルト頭	1213	穴		

# フロント開口部 / 計測点

詳細



計測点番号および形状

1118 ボルト頭 | 1218 ボルト頭