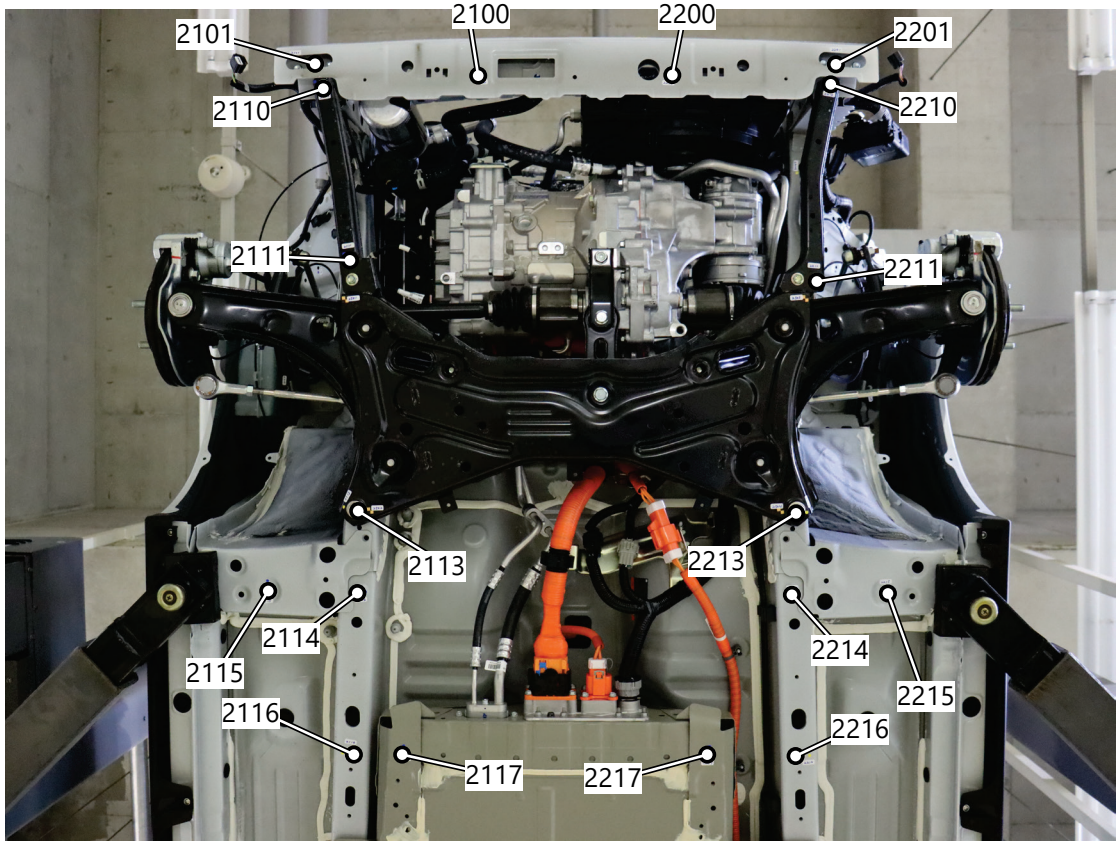
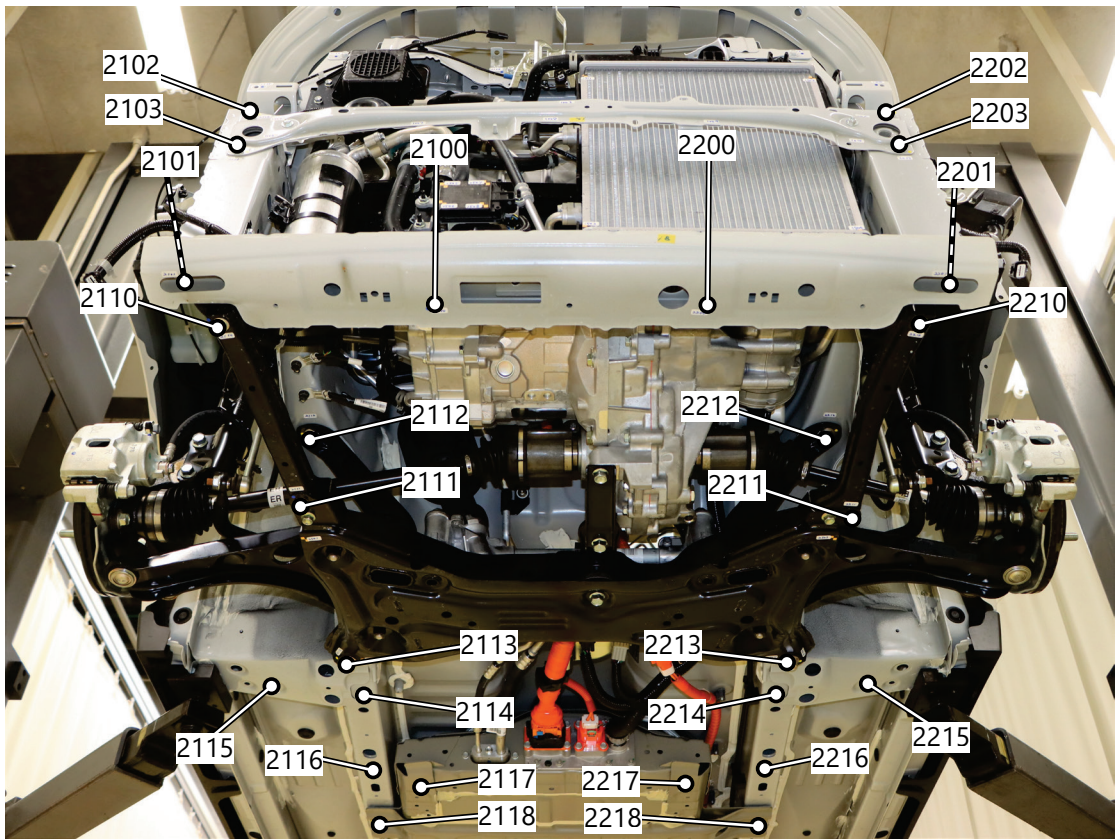




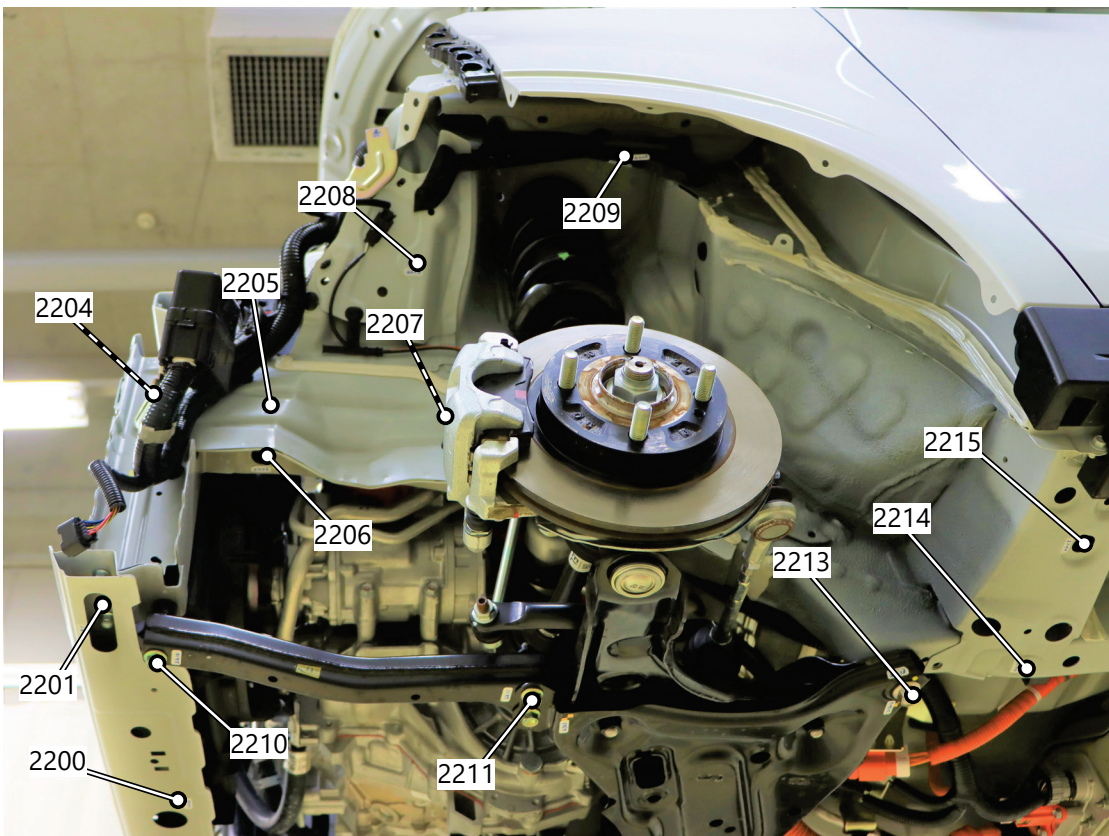
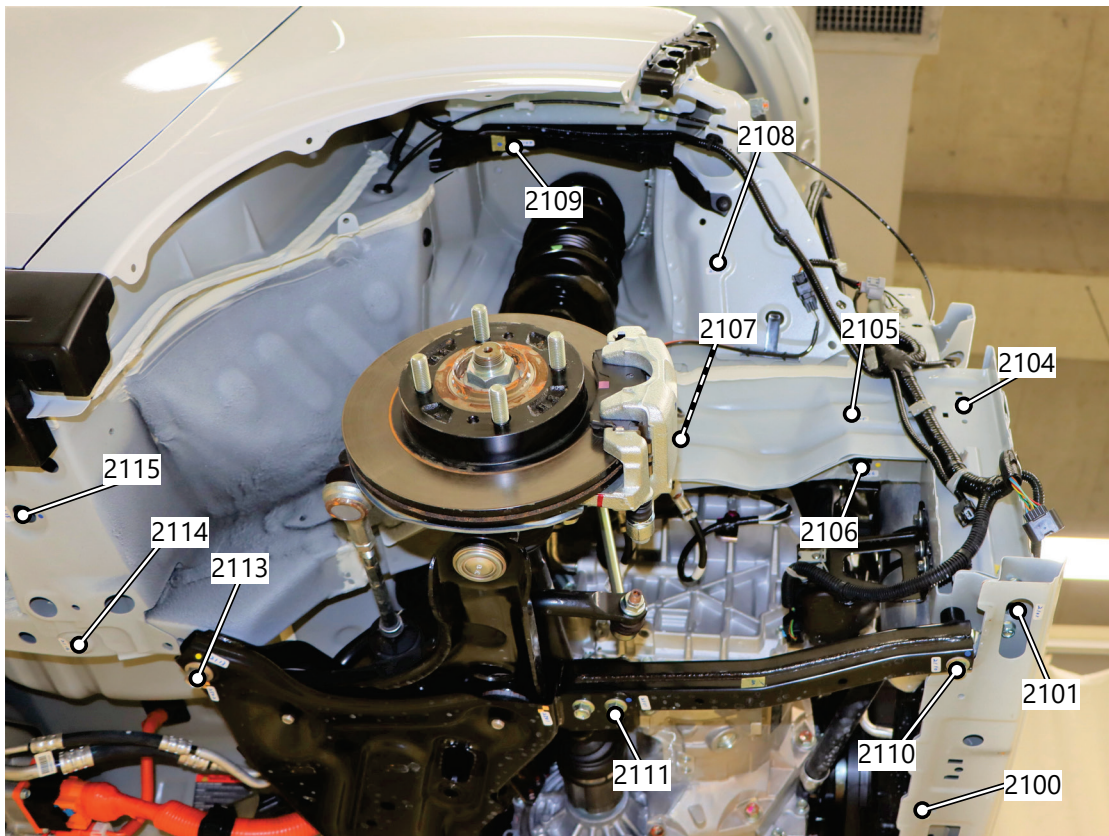
# フロント下部 / 計測点

全体 1



フロント下部 / 計測点

全体 2



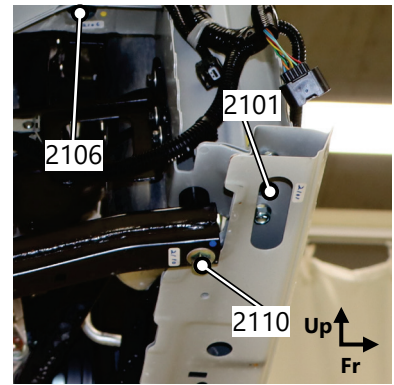
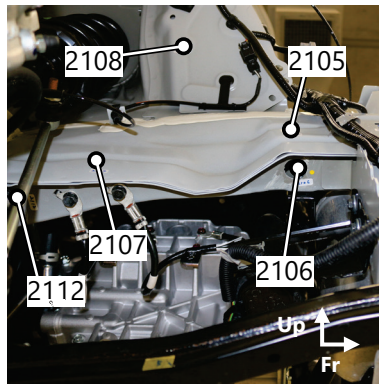
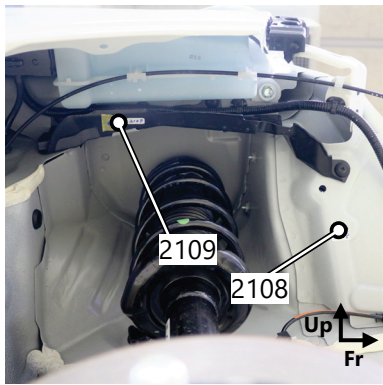
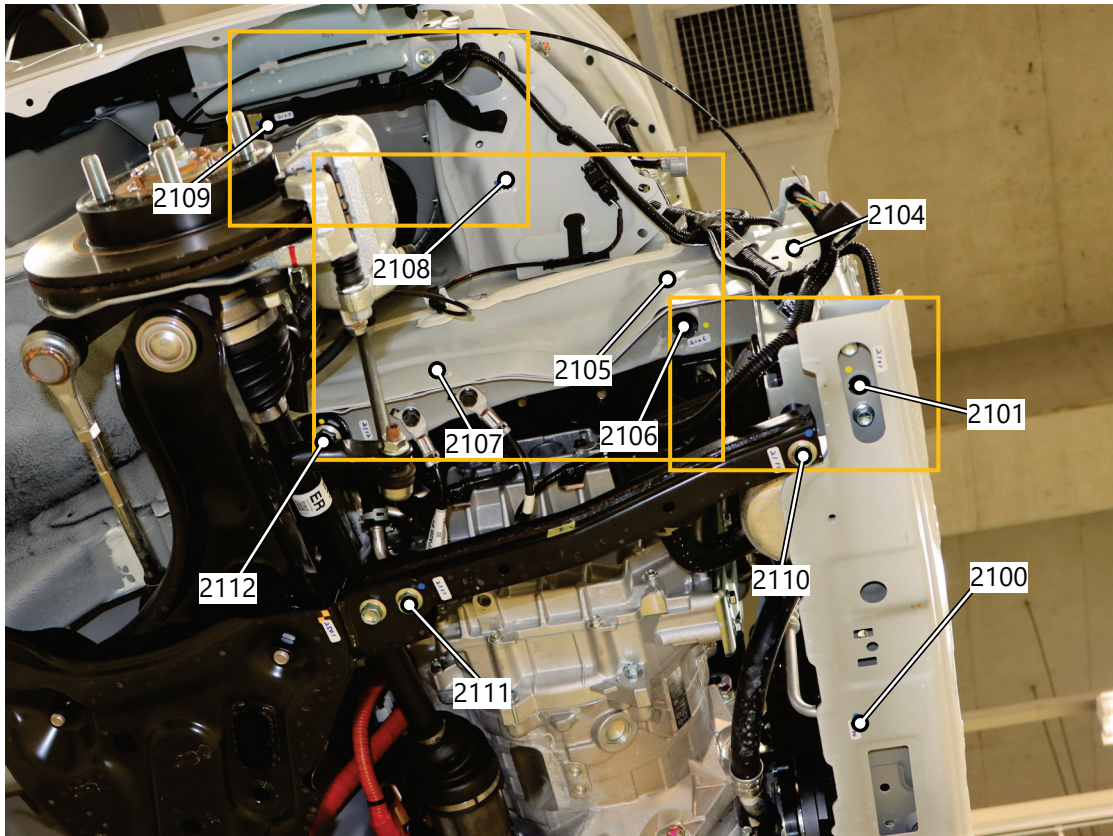
## フロント下部 / 計測点

計測点番号および形状											
2100	ナット穴	2109	穴	2118	ボルト頭	2200	ナット穴	2209	穴	2218	ボルト頭
2101	穴	2110	ボルト頭	—		2201	穴	2210	ボルト頭	—	
2102	ボルト頭	2111	ボルト頭			2202	ボルト頭	2211	ボルト頭		
2103	ボルト頭	2112	ボルト頭			2203	ボルト頭	2212	ボルト頭		
2104	ナット穴	2113	ボルト頭			2204	ナット穴	2213	ボルト頭		
2105	穴	2114	穴			2205	穴	2214	穴		
2106	穴	2115	穴			2206	穴	2215	穴		
2107	ナット穴	2116	穴			2207	ナット穴	2216	穴		
2108	穴	2117	穴			2208	穴	2217	穴		

測定時に取外した部品		
フロントバンパフェーシア	左右フードリッジスブラッシュガード	リチウムイオンバッテリーアンダカバー（フロント）
左右フロントフェンダプロテクタ	フロントアンダカバー	

# フロント下部 / 計測点

詳細

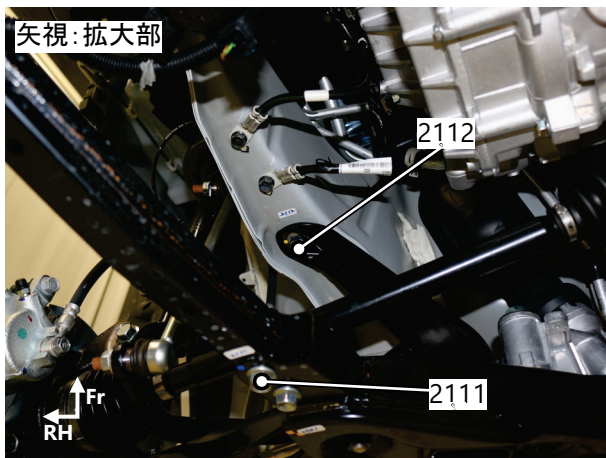
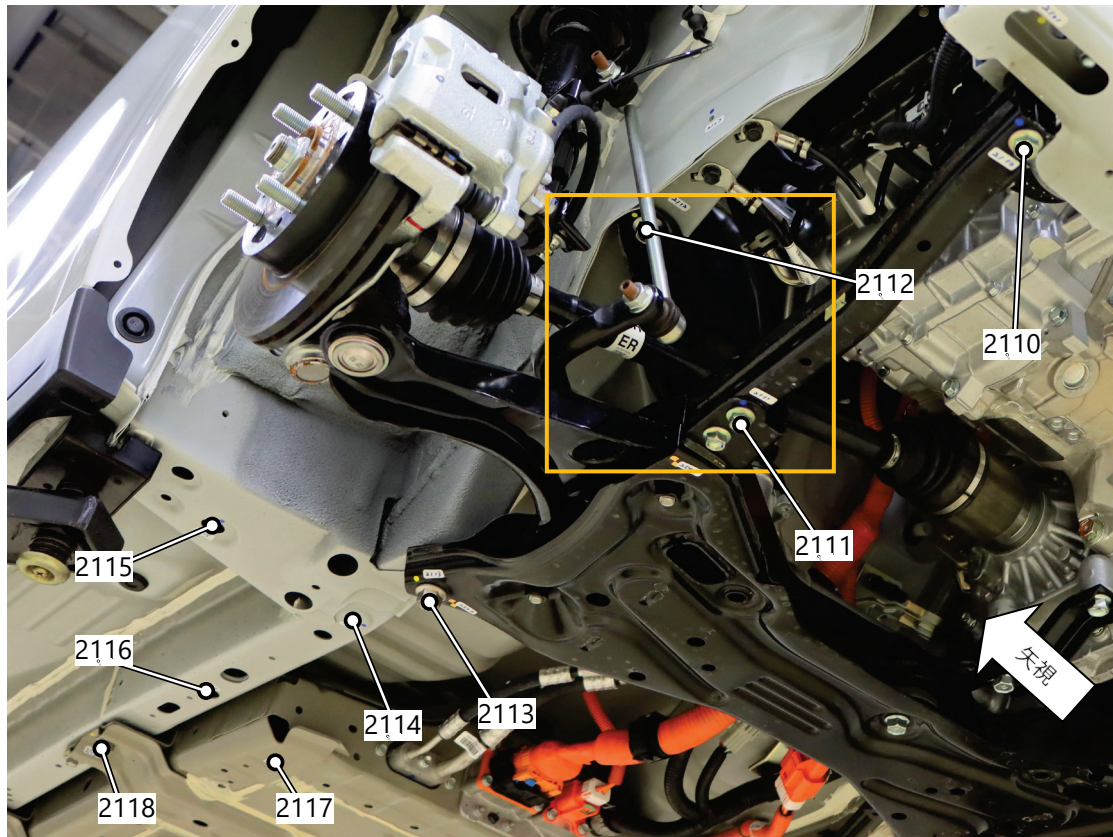


## 計測点番号および形状

2100	ナット穴	2106	穴	2110	ボルト頭
2101	穴	2107	ナット穴	2111	ボルト頭
2104	ナット穴	2108	穴	2112	ボルト頭
2105	穴	2109	穴	—	

フロント下部 / 計測点

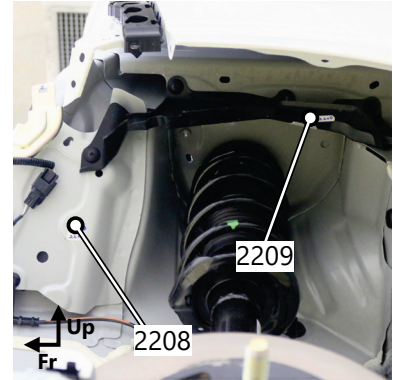
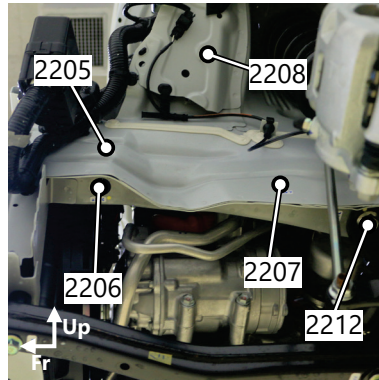
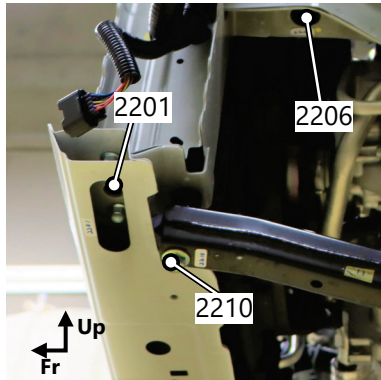
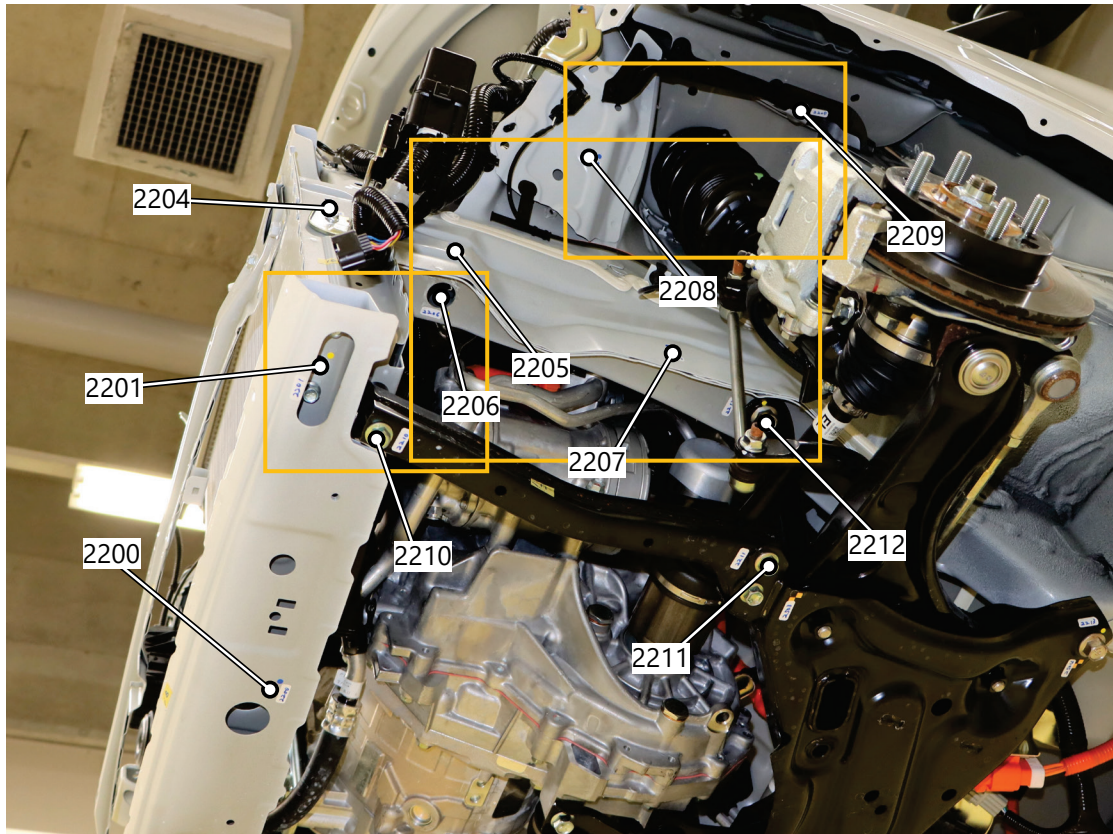
詳細



計測点番号および形状

2110	ボルト頭	2114	穴	2118	ボルト頭
2111	ボルト頭	2115	穴	—	
2112	ボルト頭	2116	穴		
2113	ボルト頭	2117	穴		

詳細

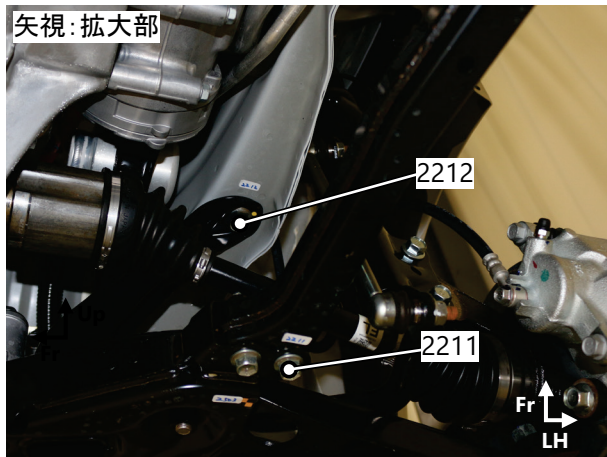
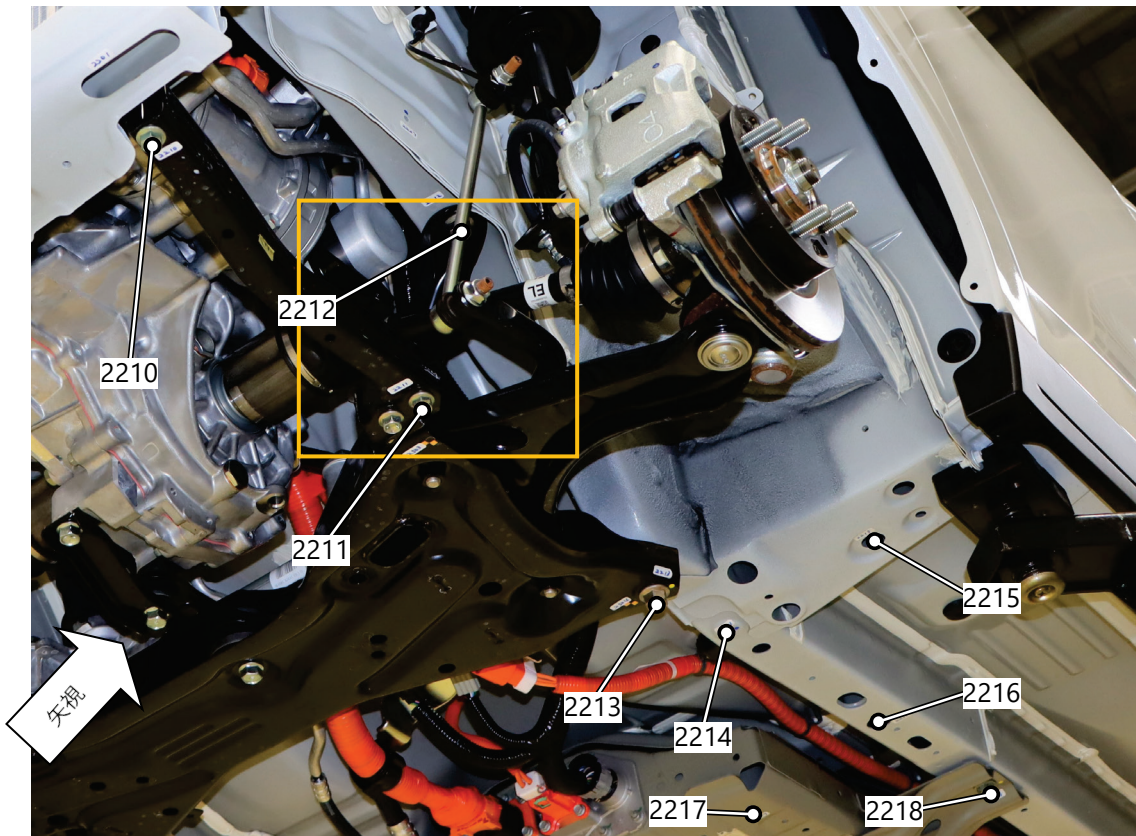


計測点番号および形状

2200	ナット穴	2206	穴	2210	ボルト頭
2201	穴	2207	ナット穴	2211	ボルト頭
2204	ナット穴	2208	穴	2212	ボルト頭
2205	穴	2209	穴	—	—

フロント下部 / 計測点

詳細



計測点番号および形状

2210	ボルト頭	2214	穴	2218	ボルト頭
2211	ボルト頭	2215	穴	—	
2212	ボルト頭	2216	穴		
2213	ボルト頭	2217	穴		