

訂正のお願い

2025. 3 株式会社自研センター

*No.J-942 スバル インプレッサ (GU6、GU7、GUD、GUE 系) 2023 年 10 月について、
下記の通り訂正いたします。

P. 83~89 B171

作業項目名および部品名称の変更がありましたので、該当ページを差替え願います。

P. 83 : 訂正箇所

B171	
(1) 両側ラジエータサイドパネルCOMP、ラジエータアツパパネルCOMP、両側ラジエータアツパパネルCOMP、ラジエータパネルロアフレームCOMP、片側ホイールエプロンサブCOMP、片側フレームサイドCOMP半裁取替	
2WD 左側 9. 20	取外し状態 <ul style="list-style-type: none"> ・フロントバンパフェース ・アクティブグリルエアシャッタフロントブラケット ・フロントバックビームCOMP ・両側ヘッドランプAssy ・フロントフードCOMP ・カウルパネルAssy ・エアバックセンタブラケット
	<ul style="list-style-type: none"> ・両側フロントフェンダCOMP ・両側サイドスポイラAssy ・エアコンディショナコンデンサAssy ・ラジエータAssy ・エンジン・トランスミッション&フロントサスペンションAssy ・フロントアンダカバー
(含) 作業および部品	
<ul style="list-style-type: none"> ・クロー징プレート半裁取替 ・サイドアツパフレーム取替 ・フードロックステーCOMP取替 ・ラジエータロアフレームCOMP取替 ・付属品 	
2WD 右側 9. 30	取外し状態 <ul style="list-style-type: none"> ・フロントバンパフェース ・アクティブグリルエアシャッタフロントブラケット ・フロントバックビームCOMP ・両側ヘッドランプAssy ・フロントフードCOMP ・カウルパネルAssy ・エアバックセンタブラケット
	<ul style="list-style-type: none"> ・両側フロントフェンダCOMP ・両側サイドスポイラAssy ・エアコンディショナコンデンサAssy ・ラジエータAssy ・エンジン・トランスミッション&フロントサスペンションAssy ・フロントアンダカバー
(含) 作業および部品	
<ul style="list-style-type: none"> ・クロー징プレート半裁取替 ・サイドアツパフレーム取替 ・フードロックステーCOMP取替 ・フロントホイールエプロン取替 ・ラジエータロアフレームCOMP取替 ・付属品 	
e-BOXER 2WD 左側 9. 20	取外し状態 <ul style="list-style-type: none"> ・フロントバンパフェース ・アクティブグリルエアシャッタフロントブラケット ・フロントバックビームCOMP ・両側ヘッドランプAssy ・フロントフードCOMP ・カウルパネルAssy ・エアバックセンタブラケット
	<ul style="list-style-type: none"> ・両側フロントフェンダCOMP ・両側サイドスポイラAssy ・エアコンディショナコンデンサAssy ・ラジエータAssy ・エンジン・トランスミッション&フロントサスペンションAssy ・フロントアンダカバー ・両側センタアンダカバー
(含) 作業および部品	
<ul style="list-style-type: none"> ・クロー징プレート半裁取替 ・サイドアツパフレーム取替 ・フードロックステーCOMP取替 ・ラジエータロアフレームCOMP取替 ・付属品 	
<ul style="list-style-type: none"> ・[除] マスタシリンダ&ブースタAssy ・[除] エンジンルーム内配線・配管および付属品 	

P. 84 : 訂正箇所

B171									
(1) 両側ラジエータサイドパネルCOMP、ラジエータアツパパネルCOMP、両側ラジエータアツパパネルCOMP、ラジエータパネルロアフレームCOMP、片側ホイールエプロンサブCOMP、片側フレームサイドCOMP半載取替									
e-BOXER 2WD 右側 9. 30	<table border="1" style="width: 100%; border-collapse: collapse;"> <tr> <td colspan="2" style="background-color: #f2f2f2;">取外し状態</td> </tr> <tr> <td style="width: 50%; vertical-align: top;"> <ul style="list-style-type: none"> ・フロントバンパフェース ・アクティブグリルエアシャッターフロントブラケット ・フロントバックビームCOMP ・両側ヘッドランプAssy ・フロントフードCOMP ・カウルパネルAssy ・エアバックセンタブラケット </td> <td style="width: 50%; vertical-align: top;"> <ul style="list-style-type: none"> ・両側フロントフェンダCOMP ・両側サイドスポイラAssy ・エアコンディショナコンデンサAssy ・ラジエータAssy ・エンジン・トランスミッション&フロントサスペンションAssy ・フロントアンダカバー ・両側センタアンダカバー </td> </tr> <tr> <td colspan="2" style="background-color: #f2f2f2;">(含) 作業および部品</td> </tr> <tr> <td style="vertical-align: top;"> <ul style="list-style-type: none"> ・クロージングプレート半載取替 ・サイドアツパフレーム取替 ・フードロックステーCOMP取替 </td> <td style="vertical-align: top;"> <ul style="list-style-type: none"> ・フロントホイールエプロン取替 ・ラジエータロアフレームCOMP取替 ・付属品 </td> </tr> </table>	取外し状態		<ul style="list-style-type: none"> ・フロントバンパフェース ・アクティブグリルエアシャッターフロントブラケット ・フロントバックビームCOMP ・両側ヘッドランプAssy ・フロントフードCOMP ・カウルパネルAssy ・エアバックセンタブラケット 	<ul style="list-style-type: none"> ・両側フロントフェンダCOMP ・両側サイドスポイラAssy ・エアコンディショナコンデンサAssy ・ラジエータAssy ・エンジン・トランスミッション&フロントサスペンションAssy ・フロントアンダカバー ・両側センタアンダカバー 	(含) 作業および部品		<ul style="list-style-type: none"> ・クロージングプレート半載取替 ・サイドアツパフレーム取替 ・フードロックステーCOMP取替 	<ul style="list-style-type: none"> ・フロントホイールエプロン取替 ・ラジエータロアフレームCOMP取替 ・付属品
取外し状態									
<ul style="list-style-type: none"> ・フロントバンパフェース ・アクティブグリルエアシャッターフロントブラケット ・フロントバックビームCOMP ・両側ヘッドランプAssy ・フロントフードCOMP ・カウルパネルAssy ・エアバックセンタブラケット 	<ul style="list-style-type: none"> ・両側フロントフェンダCOMP ・両側サイドスポイラAssy ・エアコンディショナコンデンサAssy ・ラジエータAssy ・エンジン・トランスミッション&フロントサスペンションAssy ・フロントアンダカバー ・両側センタアンダカバー 								
(含) 作業および部品									
<ul style="list-style-type: none"> ・クロージングプレート半載取替 ・サイドアツパフレーム取替 ・フードロックステーCOMP取替 	<ul style="list-style-type: none"> ・フロントホイールエプロン取替 ・ラジエータロアフレームCOMP取替 ・付属品 								
e-BOXER 4WD 左側 9. 20	<table border="1" style="width: 100%; border-collapse: collapse;"> <tr> <td colspan="2" style="background-color: #f2f2f2;">取外し状態</td> </tr> <tr> <td style="width: 50%; vertical-align: top;"> <ul style="list-style-type: none"> ・フロントバンパフェース ・アクティブグリルエアシャッターフロントブラケット ・フロントバックビームCOMP ・両側ヘッドランプAssy ・フロントフードCOMP ・カウルパネルAssy ・エアバックセンタブラケット ・両側フロントフェンダCOMP </td> <td style="width: 50%; vertical-align: top;"> <ul style="list-style-type: none"> ・両側サイドスポイラAssy ・エアコンディショナコンデンサAssy ・ラジエータAssy ・エンジン・トランスミッション&フロントサスペンションAssy ・マフラAssy ・リヤエキゾーストパイプAssy ・フロントアンダカバー ・両側センタアンダカバー </td> </tr> <tr> <td colspan="2" style="background-color: #f2f2f2;">(含) 作業および部品</td> </tr> <tr> <td style="vertical-align: top;"> <ul style="list-style-type: none"> ・クロージングプレート半載取替 ・サイドアツパフレーム取替 ・フードロックステーCOMP取替 </td> <td style="vertical-align: top;"> <ul style="list-style-type: none"> ・ラジエータロアフレームCOMP取替 ・付属品 </td> </tr> </table>	取外し状態		<ul style="list-style-type: none"> ・フロントバンパフェース ・アクティブグリルエアシャッターフロントブラケット ・フロントバックビームCOMP ・両側ヘッドランプAssy ・フロントフードCOMP ・カウルパネルAssy ・エアバックセンタブラケット ・両側フロントフェンダCOMP 	<ul style="list-style-type: none"> ・両側サイドスポイラAssy ・エアコンディショナコンデンサAssy ・ラジエータAssy ・エンジン・トランスミッション&フロントサスペンションAssy ・マフラAssy ・リヤエキゾーストパイプAssy ・フロントアンダカバー ・両側センタアンダカバー 	(含) 作業および部品		<ul style="list-style-type: none"> ・クロージングプレート半載取替 ・サイドアツパフレーム取替 ・フードロックステーCOMP取替 	<ul style="list-style-type: none"> ・ラジエータロアフレームCOMP取替 ・付属品
取外し状態									
<ul style="list-style-type: none"> ・フロントバンパフェース ・アクティブグリルエアシャッターフロントブラケット ・フロントバックビームCOMP ・両側ヘッドランプAssy ・フロントフードCOMP ・カウルパネルAssy ・エアバックセンタブラケット ・両側フロントフェンダCOMP 	<ul style="list-style-type: none"> ・両側サイドスポイラAssy ・エアコンディショナコンデンサAssy ・ラジエータAssy ・エンジン・トランスミッション&フロントサスペンションAssy ・マフラAssy ・リヤエキゾーストパイプAssy ・フロントアンダカバー ・両側センタアンダカバー 								
(含) 作業および部品									
<ul style="list-style-type: none"> ・クロージングプレート半載取替 ・サイドアツパフレーム取替 ・フードロックステーCOMP取替 	<ul style="list-style-type: none"> ・ラジエータロアフレームCOMP取替 ・付属品 								
e-BOXER 4WD 右側 9. 30	<table border="1" style="width: 100%; border-collapse: collapse;"> <tr> <td colspan="2" style="background-color: #f2f2f2;">取外し状態</td> </tr> <tr> <td style="width: 50%; vertical-align: top;"> <ul style="list-style-type: none"> ・フロントバンパフェース ・アクティブグリルエアシャッターフロントブラケット ・フロントバックビームCOMP ・両側ヘッドランプAssy ・フロントフードCOMP ・カウルパネルAssy ・エアバックセンタブラケット ・両側フロントフェンダCOMP </td> <td style="width: 50%; vertical-align: top;"> <ul style="list-style-type: none"> ・両側サイドスポイラAssy ・エアコンディショナコンデンサAssy ・ラジエータAssy ・エンジン・トランスミッション&フロントサスペンションAssy ・マフラAssy ・リヤエキゾーストパイプAssy ・フロントアンダカバー ・両側センタアンダカバー </td> </tr> <tr> <td colspan="2" style="background-color: #f2f2f2;">(含) 作業および部品</td> </tr> <tr> <td style="vertical-align: top;"> <ul style="list-style-type: none"> ・クロージングプレート半載取替 ・サイドアツパフレーム取替 ・フードロックステーCOMP取替 </td> <td style="vertical-align: top;"> <ul style="list-style-type: none"> ・フロントホイールエプロン取替 ・ラジエータロアフレームCOMP取替 ・付属品 </td> </tr> </table>	取外し状態		<ul style="list-style-type: none"> ・フロントバンパフェース ・アクティブグリルエアシャッターフロントブラケット ・フロントバックビームCOMP ・両側ヘッドランプAssy ・フロントフードCOMP ・カウルパネルAssy ・エアバックセンタブラケット ・両側フロントフェンダCOMP 	<ul style="list-style-type: none"> ・両側サイドスポイラAssy ・エアコンディショナコンデンサAssy ・ラジエータAssy ・エンジン・トランスミッション&フロントサスペンションAssy ・マフラAssy ・リヤエキゾーストパイプAssy ・フロントアンダカバー ・両側センタアンダカバー 	(含) 作業および部品		<ul style="list-style-type: none"> ・クロージングプレート半載取替 ・サイドアツパフレーム取替 ・フードロックステーCOMP取替 	<ul style="list-style-type: none"> ・フロントホイールエプロン取替 ・ラジエータロアフレームCOMP取替 ・付属品
取外し状態									
<ul style="list-style-type: none"> ・フロントバンパフェース ・アクティブグリルエアシャッターフロントブラケット ・フロントバックビームCOMP ・両側ヘッドランプAssy ・フロントフードCOMP ・カウルパネルAssy ・エアバックセンタブラケット ・両側フロントフェンダCOMP 	<ul style="list-style-type: none"> ・両側サイドスポイラAssy ・エアコンディショナコンデンサAssy ・ラジエータAssy ・エンジン・トランスミッション&フロントサスペンションAssy ・マフラAssy ・リヤエキゾーストパイプAssy ・フロントアンダカバー ・両側センタアンダカバー 								
(含) 作業および部品									
<ul style="list-style-type: none"> ・クロージングプレート半載取替 ・サイドアツパフレーム取替 ・フードロックステーCOMP取替 	<ul style="list-style-type: none"> ・フロントホイールエプロン取替 ・ラジエータロアフレームCOMP取替 ・付属品 								
<ul style="list-style-type: none"> ・[除]マスタシリンダ&ブースタAssy ・[除]エンジンルーム内配線・配管および付属品 									

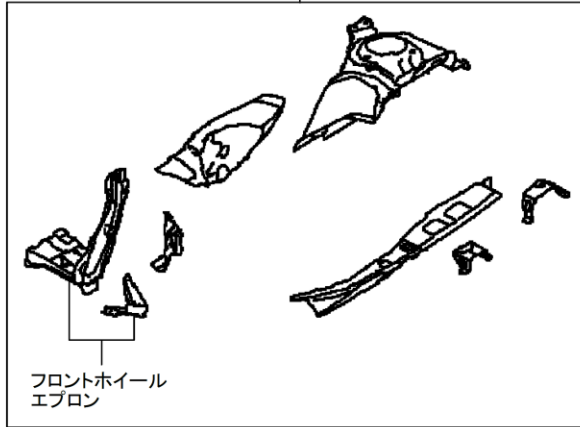
P. 85 : 訂正箇所

B171	
(1) 両側ラジエータサイドパネルCOMP、ラジエータアツパパネルCOMP、両側ラジエータアツパパネルCOMP、ラジエータパネルロアフレームCOMP、片側ホイールエプロンサブCOMP、片側フレームサイドCOMP半裁取替	
4WD 左側 9. 20	<p>取外し状態</p> <ul style="list-style-type: none"> ・フロントバンパフェース ・アクティブグリルエアシャッタフロントブラケット ・フロントバックビームCOMP ・両側ヘッドランプAssy ・フロントフードCOMP ・カウルパネルAssy ・エアバックセンタブラケット ・両側フロントフェンダCOMP
	<ul style="list-style-type: none"> ・両側サイドスポイラAssy ・エアコンディショナコンデンサAssy ・ラジエータAssy ・エンジン・トランスミッション&フロントサスペンションAssy ・マフラAssy ・リヤエキゾーストパイプAssy ・フロントアンダカバー
(含) 作業および部品	
	<ul style="list-style-type: none"> ・クロー징プレート半裁取替 ・サイドアツパフレーム取替 ・フードロックステーCOMP取替 ・ラジエータロアフレームCOMP取替 ・付属品
4WD 右側 9. 30	<p>取外し状態</p> <ul style="list-style-type: none"> ・フロントバンパフェース ・アクティブグリルエアシャッタフロントブラケット ・フロントバックビームCOMP ・両側ヘッドランプAssy ・フロントフードCOMP ・カウルパネルAssy ・エアバックセンタブラケット ・両側フロントフェンダCOMP
	<ul style="list-style-type: none"> ・両側サイドスポイラAssy ・エアコンディショナコンデンサAssy ・ラジエータAssy ・エンジン・トランスミッション&フロントサスペンションAssy ・マフラAssy ・リヤエキゾーストパイプAssy ・フロントアンダカバー
(含) 作業および部品	
	<ul style="list-style-type: none"> ・クロー징プレート半裁取替 ・サイドアツパフレーム取替 ・フードロックステーCOMP取替 ・フロントホイールエプロン取替 ・ラジエータロアフレームCOMP取替 ・付属品
<ul style="list-style-type: none"> ・[除]マスタシリンダ&ブースタAssy ・[除]エンジンルーム内配線・配管および付属品 	

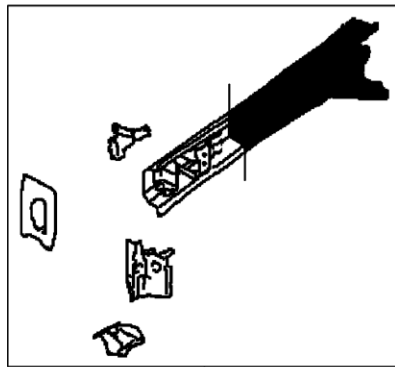
P. 86 : 訂正箇所

左側

ホイールエプロンサブCOMP

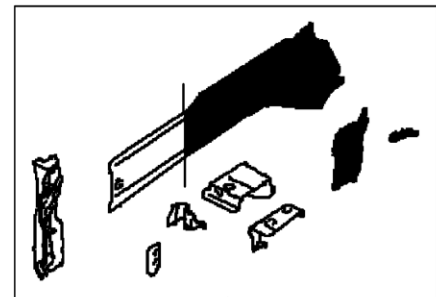


フロントホイール
エプロン

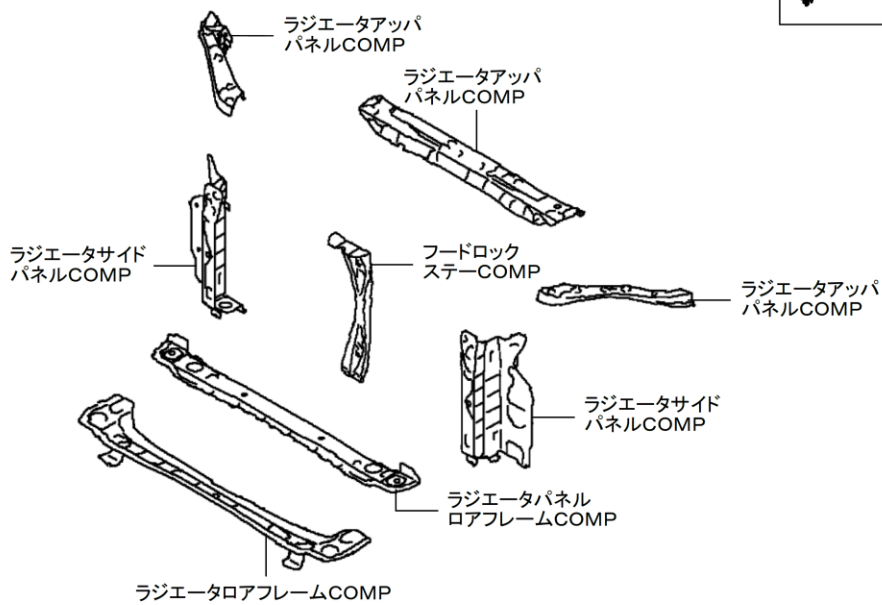


フレームサイドCOMP

サイドアツパフレーム



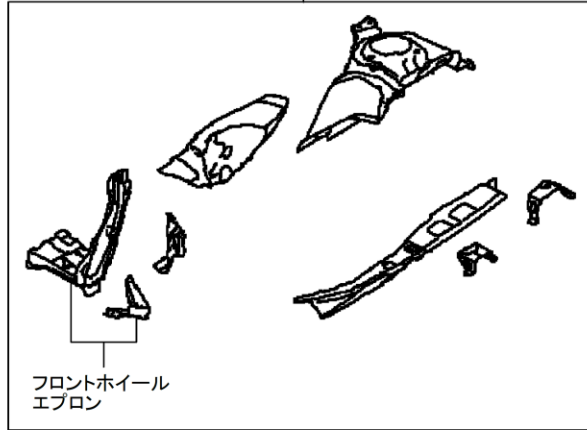
クロージングプレート



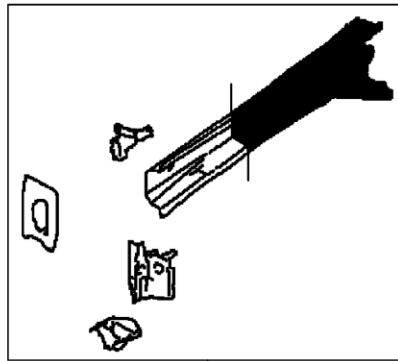
P. 87 : 訂正箇所

e-BOXER 左側

ホイールエプロンサブCOMP

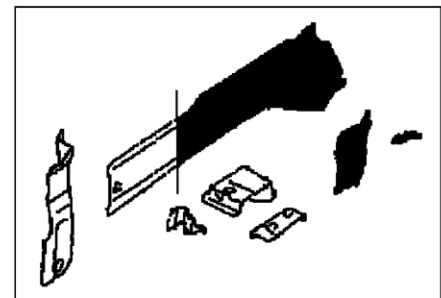


フロントホイール
エプロン

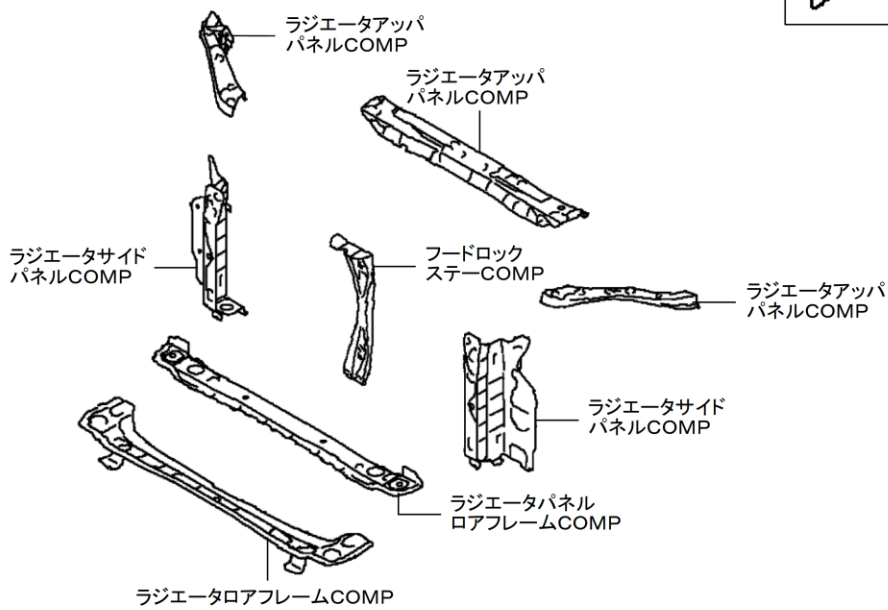


サイドアッパフレーム

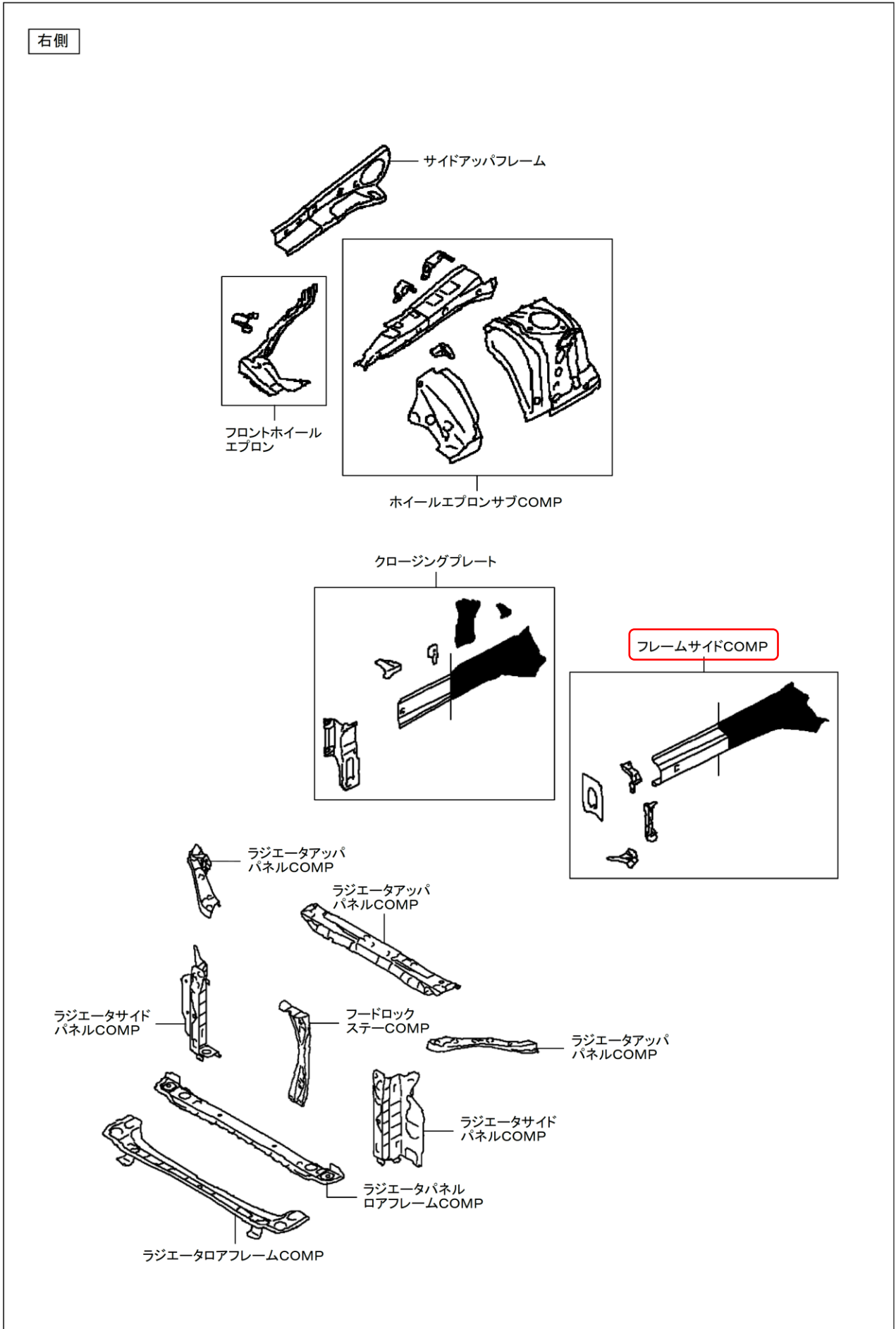
フレームサイドCOMP



クロージングプレート

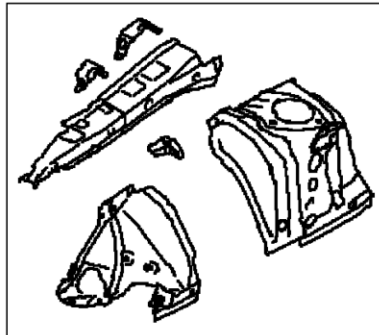
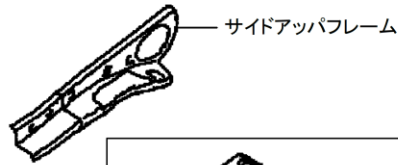


P. 88 : 訂正箇所



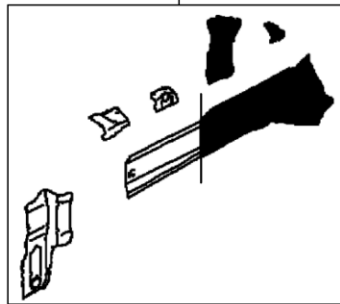
P. 89 : 訂正箇所

e-BOXER 右側

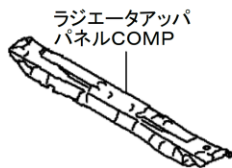
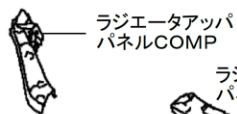
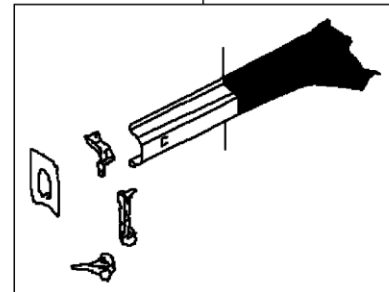


ホイールエプロンサブCOMP

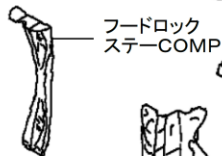
クロージングプレート



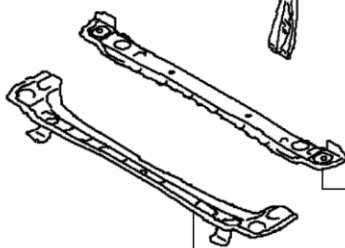
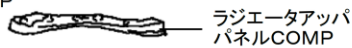
フレームサイドCOMP



ラジエータサイド
パネルCOMP



ラジエータアッパ
パネルCOMP



ラジエータパネル
ロアフレームCOMP

ラジエータロアフレームCOMP

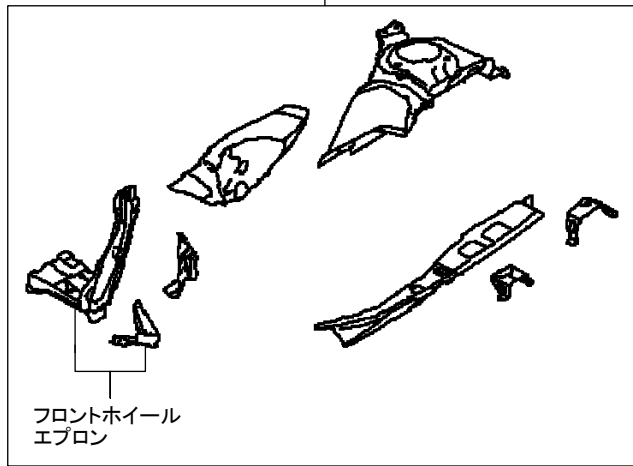
B171	
(1) 両側ラジエータサイドパネルCOMP、ラジエータアツパパネルCOMP、両側ラジエータアツパパネルCOMP、ラジエータパネルロアフレームCOMP、片側ホイールエプロンサブCOMP、片側フロントフレームサイドフロントCOMP半裁取替	
2WD 左側 9. 20	<p>取外し状態</p> <ul style="list-style-type: none"> ・フロントバンパフェース ・アクティブグリルエアシャッターフロントブラケット ・フロントバックビームCOMP ・両側ヘッドランプAssy ・フロントフードCOMP ・カウルパネルAssy ・エアバックセンタブラケット
	<ul style="list-style-type: none"> ・両側フロントフェンダCOMP ・両側サイドスポイラAssy ・エアコンディショナコンデンサAssy ・ラジエータAssy ・エンジン・トランスミッション&フロントサスペンションAssy ・フロントアンダカバー
(含) 作業および部品	
<ul style="list-style-type: none"> ・クロー징プレート半裁取替 ・サイドアツパフレーム取替 ・フードロックステーCOMP取替 ・ラジエータロアフレームCOMP取替 ・付属品 	
2WD 右側 9. 30	<p>取外し状態</p> <ul style="list-style-type: none"> ・フロントバンパフェース ・アクティブグリルエアシャッターフロントブラケット ・フロントバックビームCOMP ・両側ヘッドランプAssy ・フロントフードCOMP ・カウルパネルAssy ・エアバックセンタブラケット
	<ul style="list-style-type: none"> ・両側フロントフェンダCOMP ・両側サイドスポイラAssy ・エアコンディショナコンデンサAssy ・ラジエータAssy ・エンジン・トランスミッション&フロントサスペンションAssy ・フロントアンダカバー
(含) 作業および部品	
<ul style="list-style-type: none"> ・クロー징プレート半裁取替 ・サイドアツパフレーム取替 ・フードロックステーCOMP取替 ・フロントホイールエプロン取替 ・ラジエータロアフレームCOMP取替 ・付属品 	
e-BOXER 2WD 左側 9. 20	<p>取外し状態</p> <ul style="list-style-type: none"> ・フロントバンパフェース ・アクティブグリルエアシャッターフロントブラケット ・フロントバックビームCOMP ・両側ヘッドランプAssy ・フロントフードCOMP ・カウルパネルAssy ・エアバックセンタブラケット
	<ul style="list-style-type: none"> ・両側フロントフェンダCOMP ・両側サイドスポイラAssy ・エアコンディショナコンデンサAssy ・ラジエータAssy ・エンジン・トランスミッション&フロントサスペンションAssy ・フロントアンダカバー ・両側センタアンダカバー
(含) 作業および部品	
<ul style="list-style-type: none"> ・クロー징プレート半裁取替 ・サイドアツパフレーム取替 ・フードロックステーCOMP取替 ・ラジエータロアフレームCOMP取替 ・付属品 	
<ul style="list-style-type: none"> ・[除]マスタシリンダ&ブースタAssy ・[除]エンジンルーム内配線・配管および付属品 	

B171	
(1) 両側ラジエータサイドパネルCOMP、ラジエータアツパパネルCOMP、両側ラジエータアツパパネルCOMP、ラジエータパネルロアフレームCOMP、片側ホイールエプロンサブCOMP、片側フロントフレームサイドフロントCOMP半裁取替	
e-BOXER 2WD 右側 9. 30	取外し状態 <ul style="list-style-type: none"> ・フロントバンパフェース ・アクティブグリルエアシャッターフロントブラケット ・フロントバックビームCOMP ・両側ヘッドランプAssy ・フロントフードCOMP ・カウルパネルAssy ・エアバックセンタブラケット <ul style="list-style-type: none"> ・両側フロントフェンダCOMP ・両側サイドスポイラAssy ・エアコンディショナコンデンサAssy ・ラジエータAssy ・エンジン・トランスミッション&フロントサスペンションAssy ・フロントアンダカバー ・両側センタアンダカバー
	(含) 作業および部品 <ul style="list-style-type: none"> ・クロージングプレート半裁取替 ・サイドアツパフレーム取替 ・フードロックステーCOMP取替 ・フロントホイールエプロン取替 ・ラジエータロアフレームCOMP取替 ・付属品
e-BOXER 4WD 左側 9. 20	取外し状態 <ul style="list-style-type: none"> ・フロントバンパフェース ・アクティブグリルエアシャッターフロントブラケット ・フロントバックビームCOMP ・両側ヘッドランプAssy ・フロントフードCOMP ・カウルパネルAssy ・エアバックセンタブラケット ・両側フロントフェンダCOMP <ul style="list-style-type: none"> ・両側サイドスポイラAssy ・エアコンディショナコンデンサAssy ・ラジエータAssy ・エンジン・トランスミッション&フロントサスペンションAssy ・マフラAssy ・リヤエキゾーストパイプAssy ・フロントアンダカバー ・両側センタアンダカバー
	(含) 作業および部品 <ul style="list-style-type: none"> ・クロージングプレート半裁取替 ・サイドアツパフレーム取替 ・フードロックステーCOMP取替 ・ラジエータロアフレームCOMP取替 ・付属品
e-BOXER 4WD 右側 9. 30	取外し状態 <ul style="list-style-type: none"> ・フロントバンパフェース ・アクティブグリルエアシャッターフロントブラケット ・フロントバックビームCOMP ・両側ヘッドランプAssy ・フロントフードCOMP ・カウルパネルAssy ・エアバックセンタブラケット ・両側フロントフェンダCOMP <ul style="list-style-type: none"> ・両側サイドスポイラAssy ・エアコンディショナコンデンサAssy ・ラジエータAssy ・エンジン・トランスミッション&フロントサスペンションAssy ・マフラAssy ・リヤエキゾーストパイプAssy ・フロントアンダカバー ・両側センタアンダカバー
	(含) 作業および部品 <ul style="list-style-type: none"> ・クロージングプレート半裁取替 ・サイドアツパフレーム取替 ・フードロックステーCOMP取替 ・フロントホイールエプロン取替 ・ラジエータロアフレームCOMP取替 ・付属品
<ul style="list-style-type: none"> ・[除]マスタシリンダ&ブースタAssy ・[除]エンジンルーム内配線・配管および付属品 	

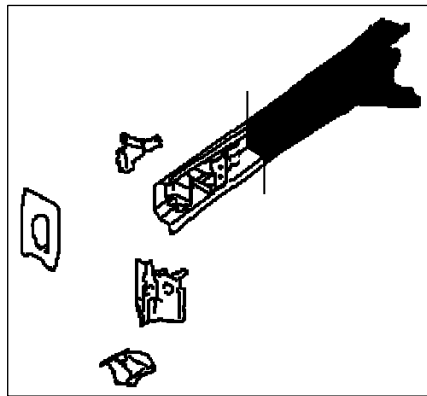
B171	
(1) 両側ラジエータサイドパネルCOMP、ラジエータアツパパネルCOMP、両側ラジエータアツパパネルCOMP、ラジエータパネルロアフレームCOMP、片側ホイールエプロンサブCOMP、片側フロントフレームサイドフロントCOMP半裁取替	
4WD 左側 9. 20	取外し状態 ・フロントバンパフェース ・アクティブグリルエアシャッターフロントブラケット ・フロントバックビームCOMP ・両側ヘッドランプAssy ・フロントフードCOMP ・カウルパネルAssy ・エアバックセンタブラケット ・両側フロントフェンダCOMP ・両側サイドスポイラAssy ・エアコンデショナコンデンサAssy ・ラジエータAssy ・エンジン・トランスミッション&フロントサスペンションAssy ・マフラAssy ・リヤエキゾーストパイプAssy ・フロントアンダカバー
	(含) 作業および部品 ・クロージングプレート半裁取替 ・サイドアツパフレーム取替 ・フードロックステーCOMP取替 ・ラジエータロアフレームCOMP取替 ・付属品
4WD 右側 9. 30	取外し状態 ・フロントバンパフェース ・アクティブグリルエアシャッターフロントブラケット ・フロントバックビームCOMP ・両側ヘッドランプAssy ・フロントフードCOMP ・カウルパネルAssy ・エアバックセンタブラケット ・両側フロントフェンダCOMP ・両側サイドスポイラAssy ・エアコンデショナコンデンサAssy ・ラジエータAssy ・エンジン・トランスミッション&フロントサスペンションAssy ・マフラAssy ・リヤエキゾーストパイプAssy ・フロントアンダカバー
	(含) 作業および部品 ・クロージングプレート半裁取替 ・サイドアツパフレーム取替 ・フードロックステーCOMP取替 ・フロントホイールエプロン取替 ・ラジエータロアフレームCOMP取替 ・付属品
・[除]マスタシリンダ&ブースタAssy ・[除]エンジンルーム内配線・配管および付属品	

左側

ホイールエプロンサブCOMP

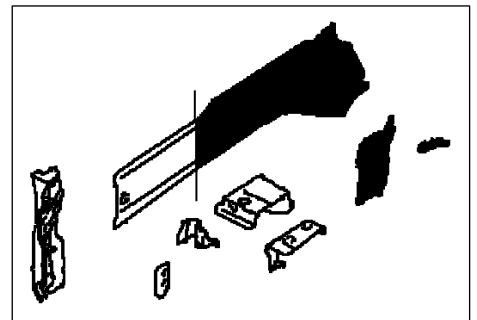
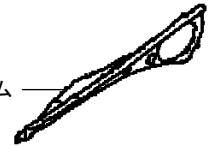


フロントホイール
エプロン



フロントフレームサイド
フロントCOMP

サイドアツパフレーム

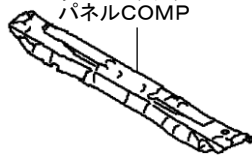


クロージングプレート

ラジエータアツパ
パネルCOMP



ラジエータアツパ
パネルCOMP



ラジエータサイド
パネルCOMP

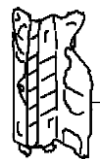


フードロック
ステアCOMP

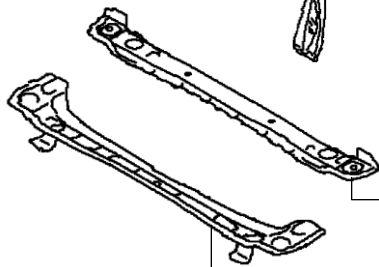
ラジエータアツパ
パネルCOMP



ラジエータサイド
パネルCOMP



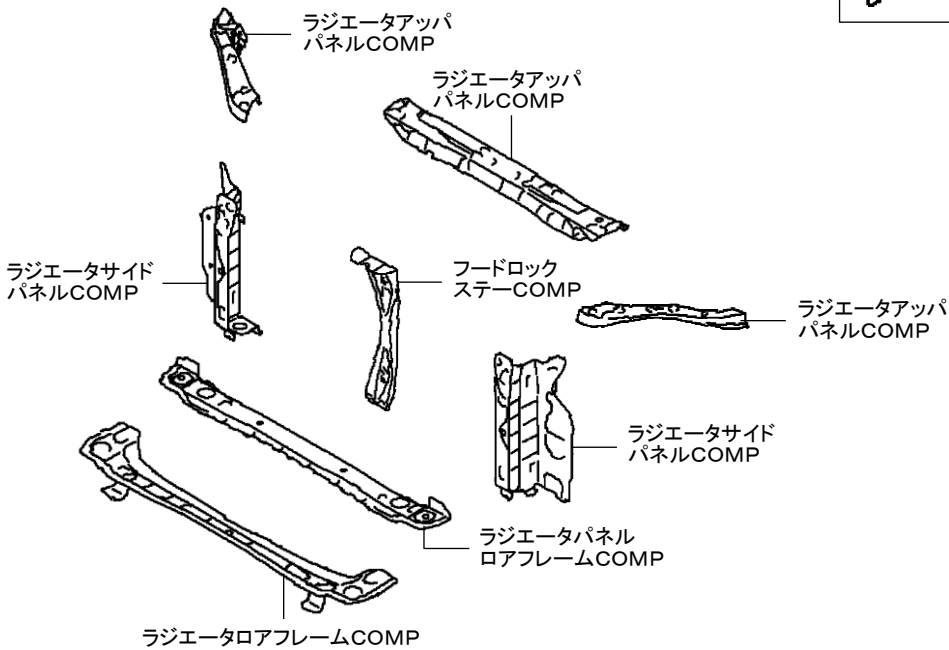
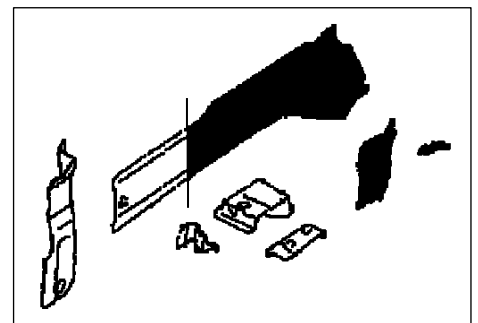
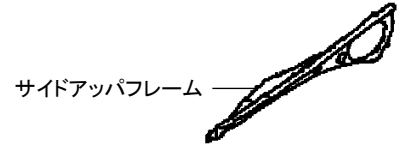
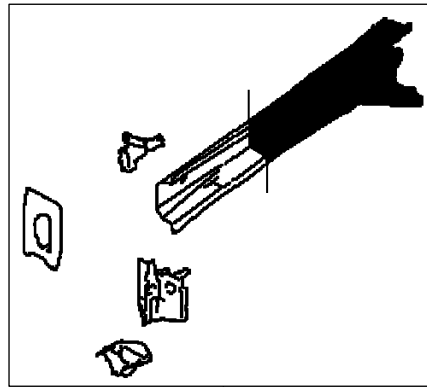
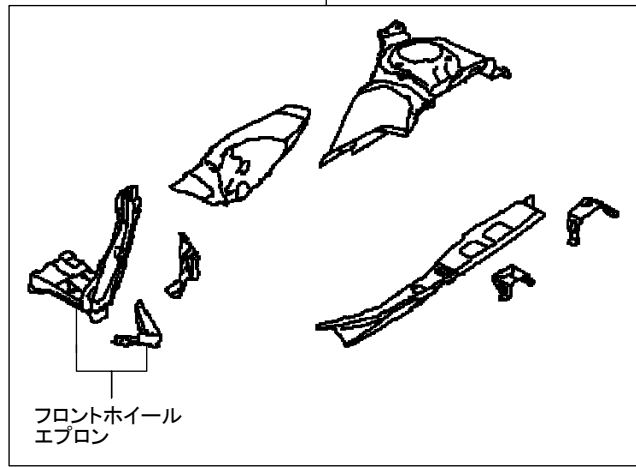
ラジエータパネル
ロアフレームCOMP



ラジエータロアフレームCOMP

e-BOXER 左側

ホイールエプロンサブCOMP



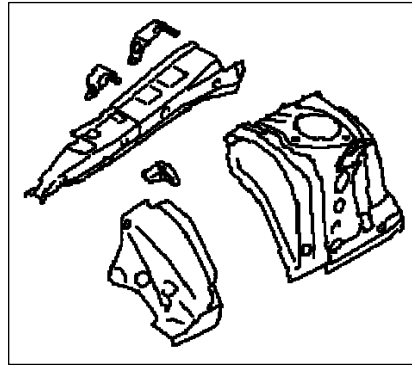
右側



サイドアッパフレーム

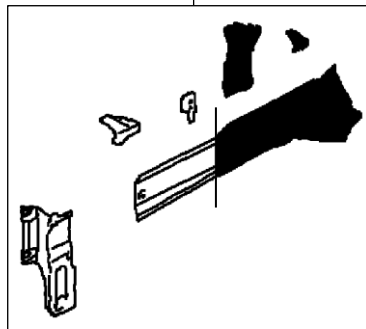


フロントホイール
エプロン

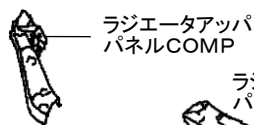
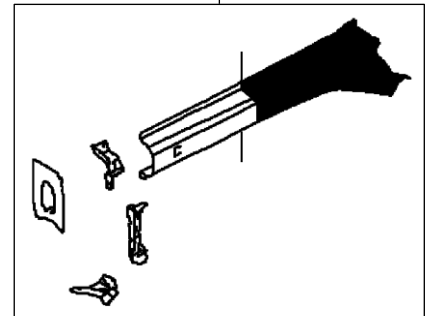


ホイールエプロンサブCOMP

クロージングプレート



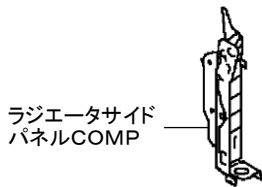
フロントフレームサイド
フロントCOMP



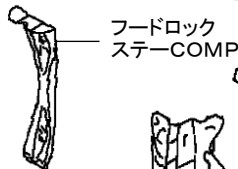
ラジエータアッパ
パネルCOMP



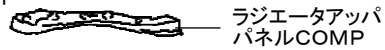
ラジエータアッパ
パネルCOMP



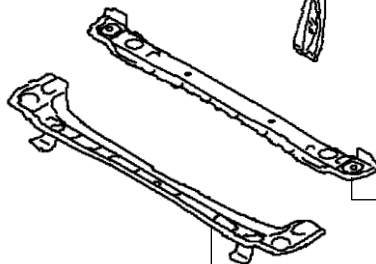
ラジエータサイド
パネルCOMP



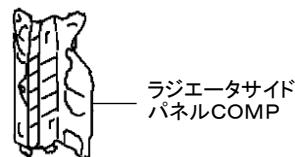
フードロック
ステーCOMP



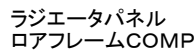
ラジエータアッパ
パネルCOMP



ラジエータロアフレームCOMP



ラジエータサイド
パネルCOMP

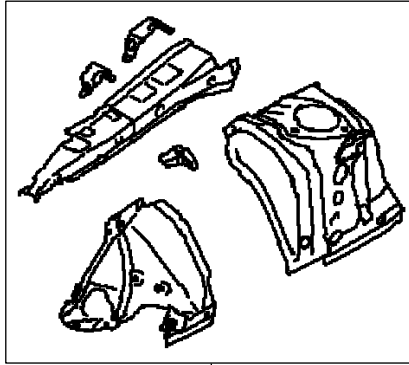


ラジエータパネル
ロアフレームCOMP

e-BOXER 右側

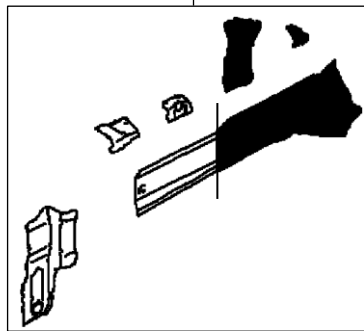


フロントホイール
エプロン

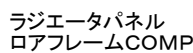
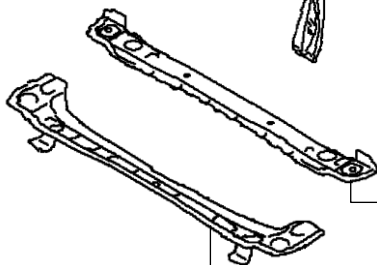
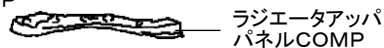
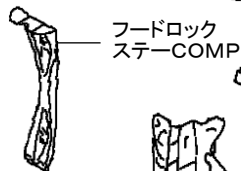
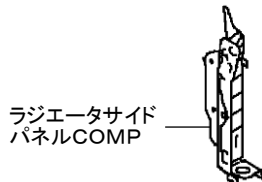
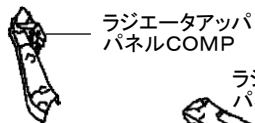
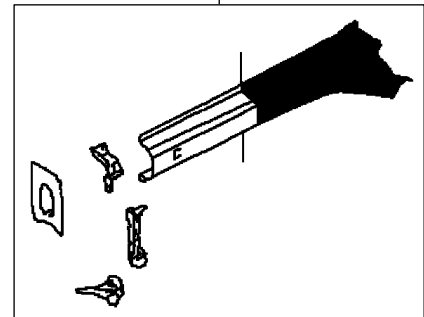


ホイールエプロンサブCOMP

クロージングプレート



フロントフレームサイド
フロントCOMP



*No.J-942 スバル インプレッサ (GU6, GU7, GUD, GUE 系) 2023 年 10 月について、
下記の通り訂正いたします。

P. 90~101 B172

作業項目名および部品名称の変更がありましたので、該当ページを差替え願います。

P. 90 : 訂正箇所

B172									
(1) 両側ラジエータサイドパネルCOMP、ラジエータアツパパネルCOMP、両側ラジエータアツパパネルCOMP、ラジエータパネルロアフレームCOMP、片側 フレームサイドCOMP 半裁取替									
2WD 左側 6. 60 2WD 右側 6. 50	<table border="1" style="width: 100%; border-collapse: collapse;"> <tr> <th colspan="2" style="background-color: #cccccc;">取外し状態</th> </tr> <tr> <td style="width: 50%; vertical-align: top;"> <ul style="list-style-type: none"> ・フロントバンパフェース ・アクティブグリルエアシャッターフロントブラケット ・フロントバックビームCOMP ・両側ヘッドランプAssy ・フロントフードCOMP ・両側フロントフェンダCOMP </td> <td style="width: 50%; vertical-align: top;"> <ul style="list-style-type: none"> ・両側サイドスポイラAssy ・エアコンディショナコンデンサAssy ・ラジエータAssy ・エンジン・トランスミッション&フロントサスペンションAssy ・フロントアンダカバー </td> </tr> <tr> <th colspan="2" style="background-color: #cccccc;">(含) 作業および部品</th> </tr> <tr> <td style="vertical-align: top;"> <ul style="list-style-type: none"> ・クロー징プレート半裁取替 ・フードロックステーCOMP取替 ・フロントホイールエプロン取替 </td> <td style="vertical-align: top;"> <ul style="list-style-type: none"> ・ラジエータロアフレームCOMP取替 ・付属品 </td> </tr> </table>	取外し状態		<ul style="list-style-type: none"> ・フロントバンパフェース ・アクティブグリルエアシャッターフロントブラケット ・フロントバックビームCOMP ・両側ヘッドランプAssy ・フロントフードCOMP ・両側フロントフェンダCOMP 	<ul style="list-style-type: none"> ・両側サイドスポイラAssy ・エアコンディショナコンデンサAssy ・ラジエータAssy ・エンジン・トランスミッション&フロントサスペンションAssy ・フロントアンダカバー 	(含) 作業および部品		<ul style="list-style-type: none"> ・クロー징プレート半裁取替 ・フードロックステーCOMP取替 ・フロントホイールエプロン取替 	<ul style="list-style-type: none"> ・ラジエータロアフレームCOMP取替 ・付属品
取外し状態									
<ul style="list-style-type: none"> ・フロントバンパフェース ・アクティブグリルエアシャッターフロントブラケット ・フロントバックビームCOMP ・両側ヘッドランプAssy ・フロントフードCOMP ・両側フロントフェンダCOMP 	<ul style="list-style-type: none"> ・両側サイドスポイラAssy ・エアコンディショナコンデンサAssy ・ラジエータAssy ・エンジン・トランスミッション&フロントサスペンションAssy ・フロントアンダカバー 								
(含) 作業および部品									
<ul style="list-style-type: none"> ・クロー징プレート半裁取替 ・フードロックステーCOMP取替 ・フロントホイールエプロン取替 	<ul style="list-style-type: none"> ・ラジエータロアフレームCOMP取替 ・付属品 								
e-BOXER 2WD 左側 6. 60 e-BOXER 2WD 右側 6. 50	<table border="1" style="width: 100%; border-collapse: collapse;"> <tr> <th colspan="2" style="background-color: #cccccc;">取外し状態</th> </tr> <tr> <td style="width: 50%; vertical-align: top;"> <ul style="list-style-type: none"> ・フロントバンパフェース ・アクティブグリルエアシャッターフロントブラケット ・フロントバックビームCOMP ・両側ヘッドランプAssy ・フロントフードCOMP ・両側フロントフェンダCOMP </td> <td style="width: 50%; vertical-align: top;"> <ul style="list-style-type: none"> ・両側サイドスポイラAssy ・エアコンディショナコンデンサAssy ・ラジエータAssy ・エンジン・トランスミッション&フロントサスペンションAssy ・フロントアンダカバー ・両側センタアンダカバー </td> </tr> <tr> <th colspan="2" style="background-color: #cccccc;">(含) 作業および部品</th> </tr> <tr> <td style="vertical-align: top;"> <ul style="list-style-type: none"> ・クロー징プレート半裁取替 ・フードロックステーCOMP取替 ・フロントホイールエプロン取替 </td> <td style="vertical-align: top;"> <ul style="list-style-type: none"> ・ラジエータロアフレームCOMP取替 ・付属品 </td> </tr> </table>	取外し状態		<ul style="list-style-type: none"> ・フロントバンパフェース ・アクティブグリルエアシャッターフロントブラケット ・フロントバックビームCOMP ・両側ヘッドランプAssy ・フロントフードCOMP ・両側フロントフェンダCOMP 	<ul style="list-style-type: none"> ・両側サイドスポイラAssy ・エアコンディショナコンデンサAssy ・ラジエータAssy ・エンジン・トランスミッション&フロントサスペンションAssy ・フロントアンダカバー ・両側センタアンダカバー 	(含) 作業および部品		<ul style="list-style-type: none"> ・クロー징プレート半裁取替 ・フードロックステーCOMP取替 ・フロントホイールエプロン取替 	<ul style="list-style-type: none"> ・ラジエータロアフレームCOMP取替 ・付属品
取外し状態									
<ul style="list-style-type: none"> ・フロントバンパフェース ・アクティブグリルエアシャッターフロントブラケット ・フロントバックビームCOMP ・両側ヘッドランプAssy ・フロントフードCOMP ・両側フロントフェンダCOMP 	<ul style="list-style-type: none"> ・両側サイドスポイラAssy ・エアコンディショナコンデンサAssy ・ラジエータAssy ・エンジン・トランスミッション&フロントサスペンションAssy ・フロントアンダカバー ・両側センタアンダカバー 								
(含) 作業および部品									
<ul style="list-style-type: none"> ・クロー징プレート半裁取替 ・フードロックステーCOMP取替 ・フロントホイールエプロン取替 	<ul style="list-style-type: none"> ・ラジエータロアフレームCOMP取替 ・付属品 								
e-BOXER 4WD 左側 6. 60 e-BOXER 4WD 右側 6. 50	<table border="1" style="width: 100%; border-collapse: collapse;"> <tr> <th colspan="2" style="background-color: #cccccc;">取外し状態</th> </tr> <tr> <td style="width: 50%; vertical-align: top;"> <ul style="list-style-type: none"> ・フロントバンパフェース ・アクティブグリルエアシャッターフロントブラケット ・フロントバックビームCOMP ・両側ヘッドランプAssy ・フロントフードCOMP ・両側フロントフェンダCOMP ・両側サイドスポイラAssy </td> <td style="width: 50%; vertical-align: top;"> <ul style="list-style-type: none"> ・エアコンディショナコンデンサAssy ・ラジエータAssy ・エンジン・トランスミッション&フロントサスペンションAssy ・マフラAssy ・リヤエキゾーストパイプAssy ・フロントアンダカバー ・両側センタアンダカバー </td> </tr> <tr> <th colspan="2" style="background-color: #cccccc;">(含) 作業および部品</th> </tr> <tr> <td style="vertical-align: top;"> <ul style="list-style-type: none"> ・クロー징プレート半裁取替 ・フードロックステーCOMP取替 ・フロントホイールエプロン取替 </td> <td style="vertical-align: top;"> <ul style="list-style-type: none"> ・ラジエータロアフレームCOMP取替 ・付属品 </td> </tr> </table>	取外し状態		<ul style="list-style-type: none"> ・フロントバンパフェース ・アクティブグリルエアシャッターフロントブラケット ・フロントバックビームCOMP ・両側ヘッドランプAssy ・フロントフードCOMP ・両側フロントフェンダCOMP ・両側サイドスポイラAssy 	<ul style="list-style-type: none"> ・エアコンディショナコンデンサAssy ・ラジエータAssy ・エンジン・トランスミッション&フロントサスペンションAssy ・マフラAssy ・リヤエキゾーストパイプAssy ・フロントアンダカバー ・両側センタアンダカバー 	(含) 作業および部品		<ul style="list-style-type: none"> ・クロー징プレート半裁取替 ・フードロックステーCOMP取替 ・フロントホイールエプロン取替 	<ul style="list-style-type: none"> ・ラジエータロアフレームCOMP取替 ・付属品
取外し状態									
<ul style="list-style-type: none"> ・フロントバンパフェース ・アクティブグリルエアシャッターフロントブラケット ・フロントバックビームCOMP ・両側ヘッドランプAssy ・フロントフードCOMP ・両側フロントフェンダCOMP ・両側サイドスポイラAssy 	<ul style="list-style-type: none"> ・エアコンディショナコンデンサAssy ・ラジエータAssy ・エンジン・トランスミッション&フロントサスペンションAssy ・マフラAssy ・リヤエキゾーストパイプAssy ・フロントアンダカバー ・両側センタアンダカバー 								
(含) 作業および部品									
<ul style="list-style-type: none"> ・クロー징プレート半裁取替 ・フードロックステーCOMP取替 ・フロントホイールエプロン取替 	<ul style="list-style-type: none"> ・ラジエータロアフレームCOMP取替 ・付属品 								
<ul style="list-style-type: none"> ・サイドアツパフレーム前部取替は後部をボデー側に残して前部のみ取替える作業 ・フロントアツパホイールエプロンCOMP前部取替は後部をボデー側に残して前部のみ取替える作業 ・[除]エンジンルーム内配線・配管および付属品 									

P. 91 : 訂正箇所

B172	
(1) 両側ラジエータサイドパネルCOMP、ラジエータアツパパネルCOMP、両側ラジエータアツパパネルCOMP、ラジエータパネルロアフレームCOMP、片側フレームサイドCOMP半裁取替	
4WD 左側 6. 60	取外し状態 ・フロントバンパフェース ・アクティブグリルエアシャッターフロントブラケット ・フロントバックビームCOMP ・両側ヘッドランプAssy ・フロントフードCOMP ・両側フロントフェンダCOMP ・両側サイドスポイラAssy
	・エアコンディショナコンデンサAssy ・ラジエータAssy ・エンジン・トランスミッション&フロントサスペンションAssy ・マフラAssy ・リヤエキゾーストパイプAssy ・フロントアンダカバー
4WD 右側 6. 50	(含) 作業および部品 ・クロー징プレート半裁取替 ・フードロックステーCOMP取替 ・フロントホイールエプロン取替
	・ラジエータロアフレームCOMP取替 ・付属品
(2) 両側ラジエータサイドパネルCOMP、ラジエータアツパパネルCOMP、両側ラジエータアツパパネルCOMP、ラジエータパネルロアフレームCOMP、片側フロントホイールエプロンCOMP、片側フレームサイドCOMP半裁取替	
2WD 左側 7. 50	取外し状態 ・フロントバンパフェース ・アクティブグリルエアシャッターフロントブラケット ・フロントバックビームCOMP ・両側ヘッドランプAssy ・フロントフードCOMP ・両側フロントフェンダCOMP
	・両側サイドスポイラAssy ・エアコンディショナコンデンサAssy ・ラジエータAssy ・エンジン・トランスミッション&フロントサスペンションAssy ・フロントアンダカバー
	(含) 作業および部品 ・クロー징プレート半裁取替 ・サイドアツパフレーム前部取替 ・バッテリーロッドブラケット取替 ・フードロックステーCOMP取替 ・フロントアツパホイールエプロンCOMP前部取替
	・フロントフェンダブラケットCOMP取替 ・フロントホイールエプロン取替 ・ラジエータロアフレームCOMP取替 ・付属品
2WD 右側 7. 50	取外し状態 ・フロントバンパフェース ・アクティブグリルエアシャッターフロントブラケット ・フロントバックビームCOMP ・両側ヘッドランプAssy ・フロントフードCOMP ・両側フロントフェンダCOMP
	・両側サイドスポイラAssy ・エアコンディショナコンデンサAssy ・ラジエータAssy ・エンジン・トランスミッション&フロントサスペンションAssy ・フロントアンダカバー
	(含) 作業および部品 ・VDCブラケットCOMP取替 ・クロー징プレート半裁取替 ・サイドアツパフレーム前部取替 ・フードロックステーCOMP取替 ・フロントアツパホイールエプロンCOMP前部取替
	・フロントフェンダブラケットCOMP取替 ・フロントホイールエプロン取替 ・ラジエータロアフレームCOMP取替 ・付属品
・サイドアツパフレーム前部取替は後部をボデー側に残して前部のみ取替える作業 ・フロントアツパホイールエプロンCOMP前部取替は後部をボデー側に残して前部のみ取替える作業 ・[除]エンジンルーム内配線・配管および付属品	

P. 92 : 訂正箇所

B172	
(2) 両側ラジエータサイドパネルCOMP、ラジエータアツパパネルCOMP、両側ラジエータアツパパネルCOMP、ラジエータパネルロアフレームCOMP、片側フロントホイールエプロンCOMP、片側フレームサイドCOMP半載取替	
e-BOXER 2WD 左側 7.50	取外し状態 <ul style="list-style-type: none"> ・フロントバンパフェース ・アクティブグリルエアシャッタフロントブラケット ・フロントバックビームCOMP ・両側ヘッドランプAssy ・フロントフードCOMP ・両側フロントフェンダCOMP
	<ul style="list-style-type: none"> ・両側サイドスポイラAssy ・エアコンディショナコンデンサAssy ・ラジエータAssy ・エンジン・トランスミッション&フロントサスペンションAssy ・フロントアンダカバー ・両側センタアンダカバー
(含) 作業および部品	
<ul style="list-style-type: none"> ・クロー징プレート半載取替 ・サイドアツパフレーム前部取替 ・バッテリーロッドブラケット取替 ・フードロックステーCOMP取替 ・フロントアツパホイールエプロンCOMP前部取替 ・フロントフェンダブラケットCOMP取替 ・フロントホイールエプロン取替 ・ラジエータロアフレームCOMP取替 ・付属品 	
e-BOXER 2WD 右側 7.60	取外し状態 <ul style="list-style-type: none"> ・フロントバンパフェース ・アクティブグリルエアシャッタフロントブラケット ・フロントバックビームCOMP ・両側ヘッドランプAssy ・フロントフードCOMP ・両側フロントフェンダCOMP
	<ul style="list-style-type: none"> ・両側サイドスポイラAssy ・エアコンディショナコンデンサAssy ・ラジエータAssy ・エンジン・トランスミッション&フロントサスペンションAssy ・フロントアンダカバー ・両側センタアンダカバー
(含) 作業および部品	
<ul style="list-style-type: none"> ・VDCブラケットCOMP取替 ・クロー징プレート半載取替 ・サイドアツパフレーム前部取替 ・フードロックステーCOMP取替 ・フロントアツパホイールエプロンCOMP前部取替 ・フロントフェンダブラケットCOMP取替 ・フロントホイールエプロン取替 ・ラジエータロアフレームCOMP取替 ・付属品 	
e-BOXER 4WD 左側 7.50	取外し状態 <ul style="list-style-type: none"> ・フロントバンパフェース ・アクティブグリルエアシャッタフロントブラケット ・フロントバックビームCOMP ・両側ヘッドランプAssy ・フロントフードCOMP ・両側フロントフェンダCOMP ・両側サイドスポイラAssy
	<ul style="list-style-type: none"> ・エアコンディショナコンデンサAssy ・ラジエータAssy ・エンジン・トランスミッション&フロントサスペンションAssy ・マフラAssy ・リヤエキゾーストパイプAssy ・フロントアンダカバー ・両側センタアンダカバー
(含) 作業および部品	
<ul style="list-style-type: none"> ・クロー징プレート半載取替 ・サイドアツパフレーム前部取替 ・バッテリーロッドブラケット取替 ・フードロックステーCOMP取替 ・フロントアツパホイールエプロンCOMP前部取替 ・フロントフェンダブラケットCOMP取替 ・フロントホイールエプロン取替 ・ラジエータロアフレームCOMP取替 ・付属品 	
<ul style="list-style-type: none"> ・サイドアツパフレーム前部取替は後部をボデー側に残して前部のみ取替える作業 ・フロントアツパホイールエプロンCOMP前部取替は後部をボデー側に残して前部のみ取替える作業 ・[除]エンジンルーム内配線・配管および付属品 	

P. 93 : 訂正箇所

B172	
(2) 両側ラジエータサイドパネルCOMP、ラジエータアツパパネルCOMP、両側ラジエータアツパパネルCOMP、ラジエータパネルロアフレームCOMP、片側フロントホイールエプロンCOMP、片側フレームサイドCOMP半裁取替	
e-BOXER 4WD 右側 7. 60	<p>取外し状態</p> <ul style="list-style-type: none"> ・フロントバンパフェース ・アクティブグリルエアシャッターフロントブラケット ・フロントバックビームCOMP ・両側ヘッドランプAssy ・フロントフードCOMP ・両側フロントフェンダCOMP ・両側サイドスポイラAssy ・エアコンディショナコンデンサAssy ・ラジエータAssy ・エンジン・トランスミッション&フロントサスペンションAssy ・マフラAssy ・リヤエキゾーストパイプAssy ・フロントアンダカバー ・両側センタアンダカバー
	<p>(含) 作業および部品</p> <ul style="list-style-type: none"> ・VDCブラケットCOMP取替 ・クロージングプレート半裁取替 ・サイドアツパフレーム前部取替 ・フードロックステーCOMP取替 ・フロントアツパホイールエプロンCOMP前部取替 ・フロントフェンダブラケットCOMP取替 ・フロントホイールエプロン取替 ・ラジエータロアフレームCOMP取替 ・付属品
4WD 左側 7. 50	<p>取外し状態</p> <ul style="list-style-type: none"> ・フロントバンパフェース ・アクティブグリルエアシャッターフロントブラケット ・フロントバックビームCOMP ・両側ヘッドランプAssy ・フロントフードCOMP ・両側フロントフェンダCOMP ・両側サイドスポイラAssy ・エアコンディショナコンデンサAssy ・ラジエータAssy ・エンジン・トランスミッション&フロントサスペンションAssy ・マフラAssy ・リヤエキゾーストパイプAssy ・フロントアンダカバー
	<p>(含) 作業および部品</p> <ul style="list-style-type: none"> ・クロージングプレート半裁取替 ・サイドアツパフレーム前部取替 ・バッテリーロッドブラケット取替 ・フードロックステーCOMP取替 ・フロントアツパホイールエプロンCOMP前部取替 ・フロントフェンダブラケットCOMP取替 ・フロントホイールエプロン取替 ・ラジエータロアフレームCOMP取替 ・付属品
4WD 右側 7. 50	<p>取外し状態</p> <ul style="list-style-type: none"> ・フロントバンパフェース ・アクティブグリルエアシャッターフロントブラケット ・フロントバックビームCOMP ・両側ヘッドランプAssy ・フロントフードCOMP ・両側フロントフェンダCOMP ・両側サイドスポイラAssy ・エアコンディショナコンデンサAssy ・ラジエータAssy ・エンジン・トランスミッション&フロントサスペンションAssy ・マフラAssy ・リヤエキゾーストパイプAssy ・フロントアンダカバー
	<p>(含) 作業および部品</p> <ul style="list-style-type: none"> ・VDCブラケットCOMP取替 ・クロージングプレート半裁取替 ・サイドアツパフレーム前部取替 ・フードロックステーCOMP取替 ・フロントアツパホイールエプロンCOMP前部取替 ・フロントフェンダブラケットCOMP取替 ・フロントホイールエプロン取替 ・ラジエータロアフレームCOMP取替 ・付属品
<p>・サイドアツパフレーム前部取替は後部をボデー側に残して前部のみ取替える作業 ・フロントアツパホイールエプロンCOMP前部取替は後部をボデー側に残して前部のみ取替える作業 ・[除]エンジンルーム内配線・配管および付属品</p>	

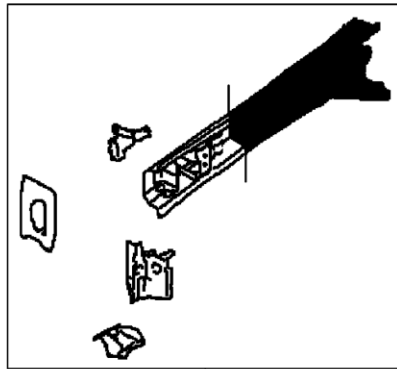
P. 94 : 訂正箇所

両側ラジエータサイドパネルCOMP、ラジエータアツパパネルCOMP、
~~両側ラジエータアツパパネルCOMP~~、ラジエータパネルロアフレームCOMP、
片側フレームサイドCOMP半裁取替

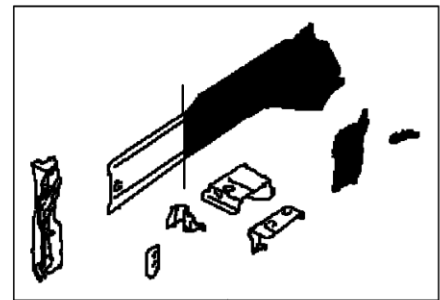
左側



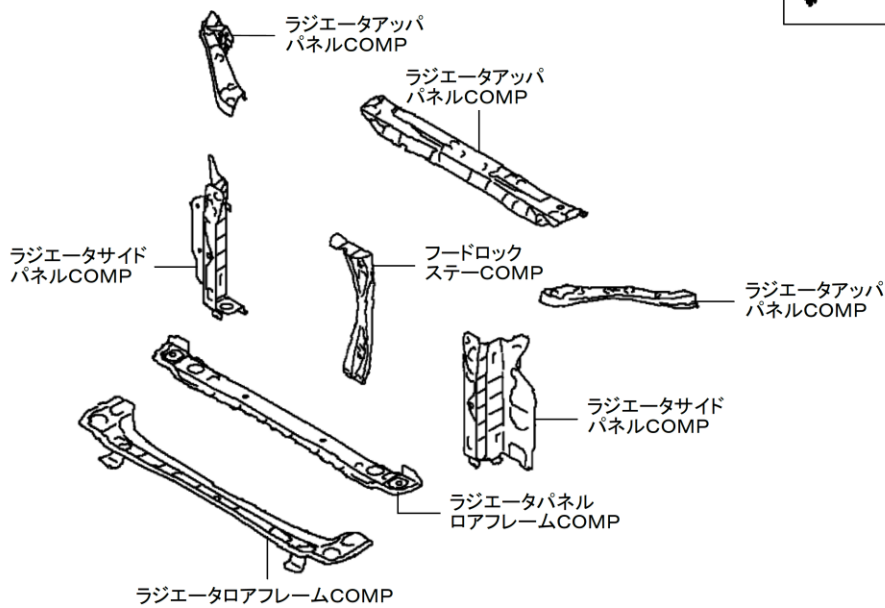
フロントホイール
エブロン



フレームサイドCOMP



クロージングプレート



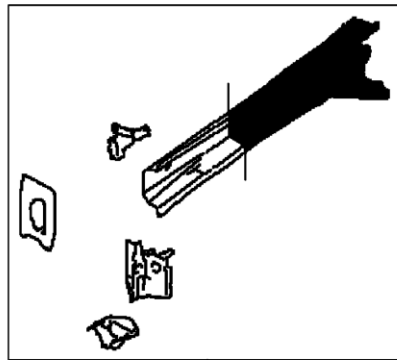
P. 95 : 訂正箇所

両側ラジエータサイドパネルCOMP、ラジエータアツパパネルCOMP、
両側ラジエータアツパパネルCOMP、ラジエータパネルロアフレームCOMP、
片側フレームサイドCOMP半載取替

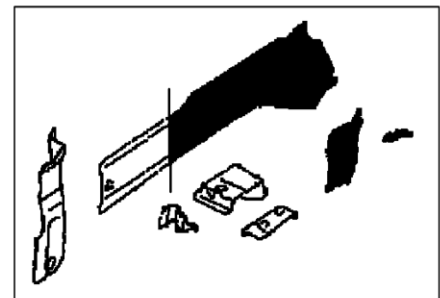
e-BOXER 左側



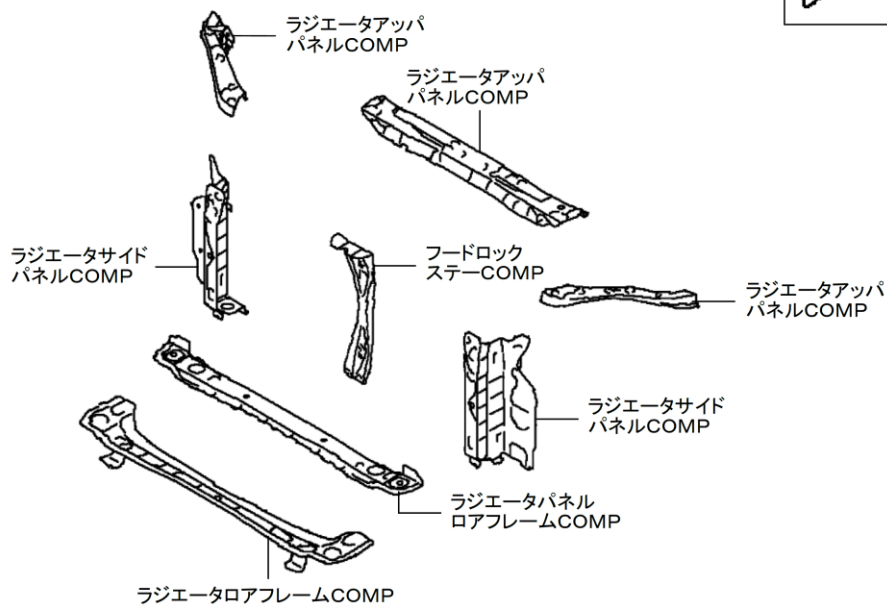
フロントホイール
エブロン



フレームサイドCOMP



クロージングプレート



P. 96 □ : 訂正箇所

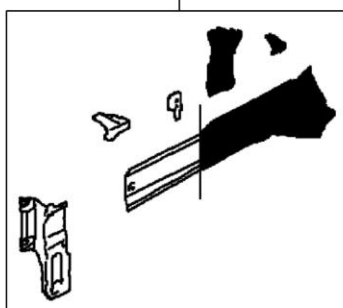
両側ラジエータサイドパネルCOMP、ラジエータアツパパネルCOMP、
両側ラジエータアツパパネルCOMP、ラジエータパネルロアフレームCOMP、
片側フレームサイドCOMP半裁取替

右側

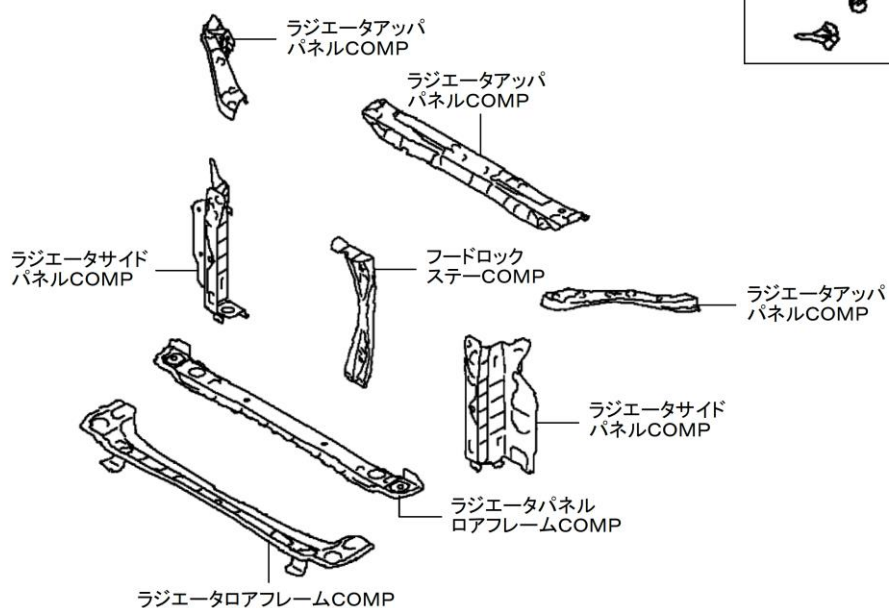
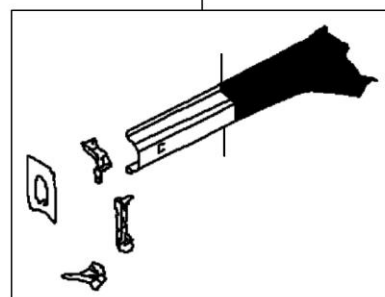


フロントホイール
エブロン

クロージングプレート



フレームサイドCOMP

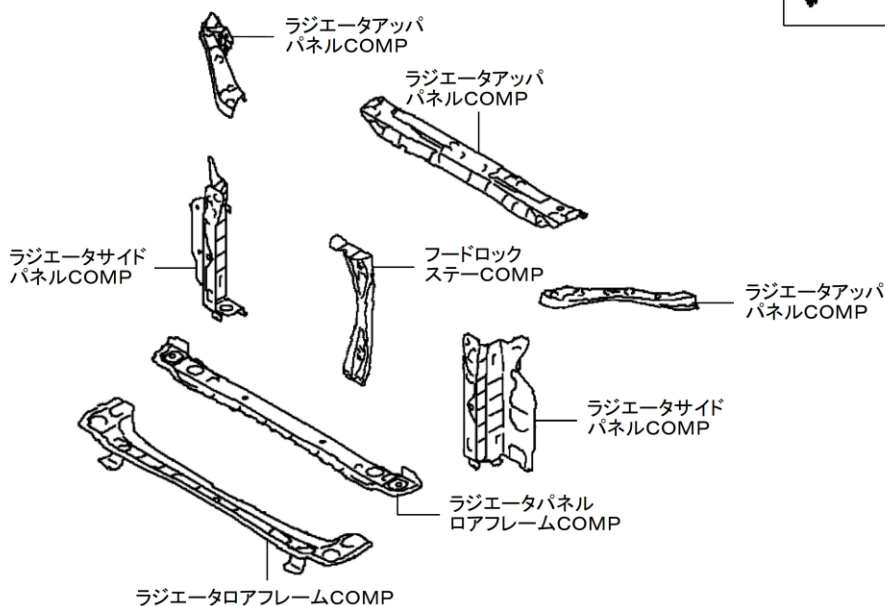
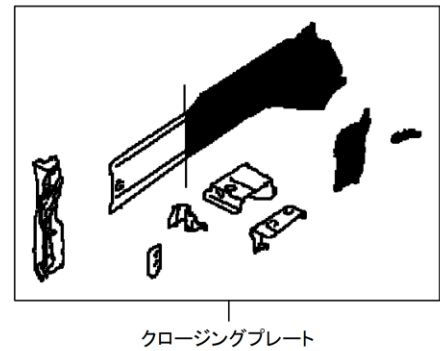
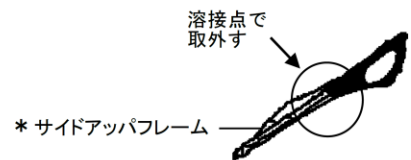
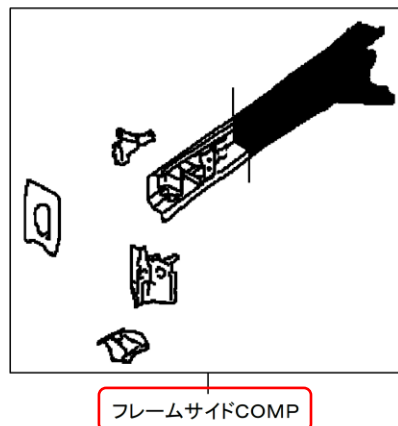
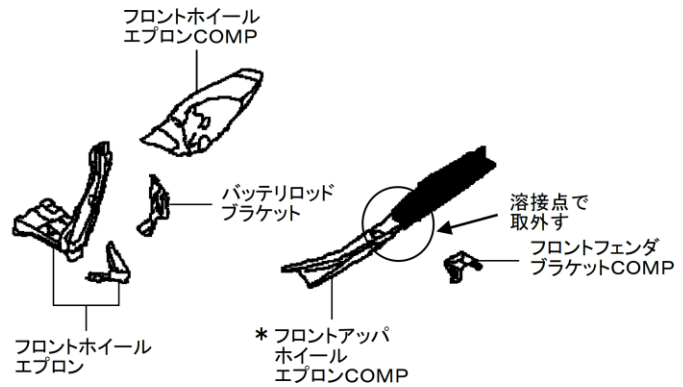


P. 98 : 訂正箇所

▶ *の部品については指数テーブル欄を参照

両側ラジエータサイドパネルCOMP、ラジエータアツパパネルCOMP、
 両側ラジエータアツパパネルCOMP、ラジエータパネルロアフレームCOMP、
 片側フロントホイールエプロンCOMP、片側フレームサイドCOMP半載取替

左側

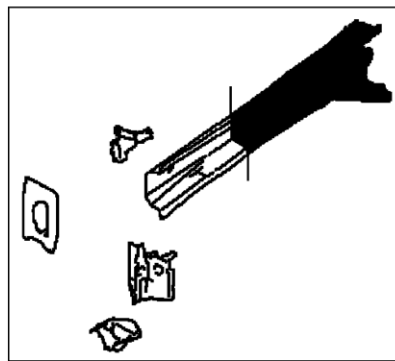
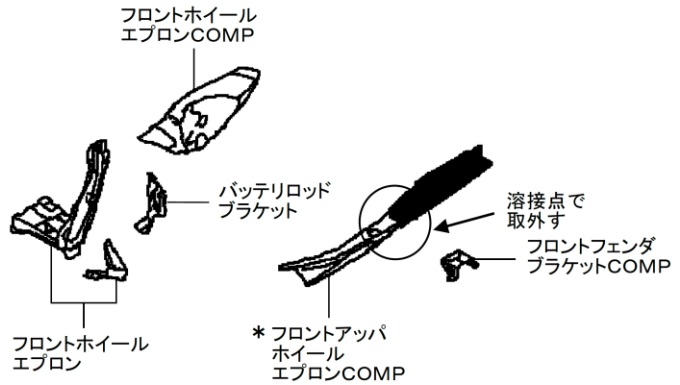


P. 99 : 訂正箇所

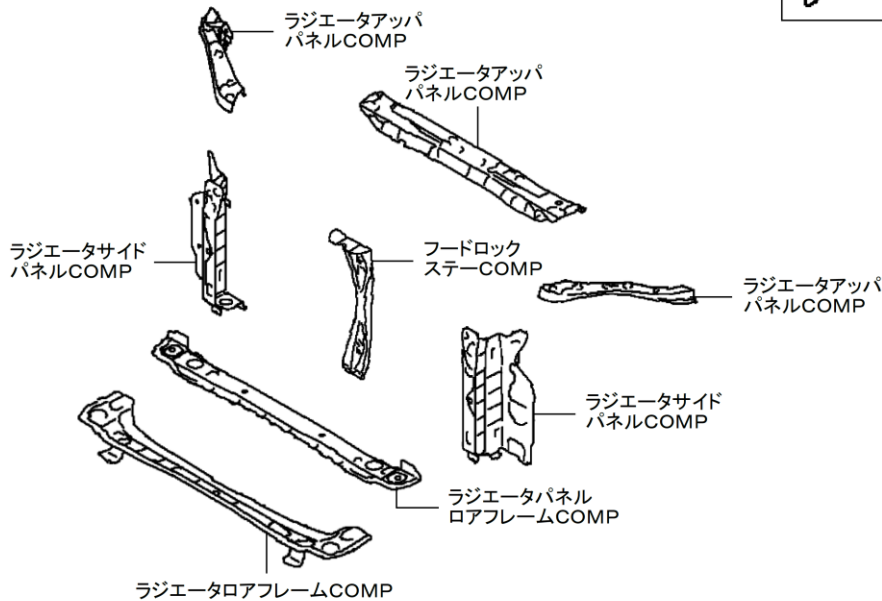
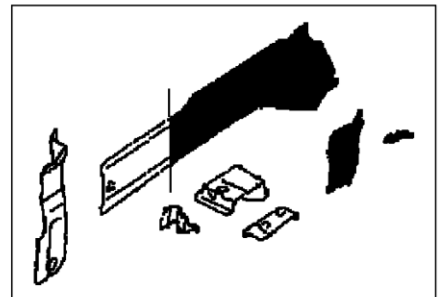
▶*の部品については指数テーブル欄を参照

両側ラジエータサイドパネルCOMP、ラジエータアツパパネルCOMP、
両側ラジエータアツパパネルCOMP、ラジエータパネルロアフレームCOMP、
片側フロントホイールエプロンCOMP、片側**フレームサイドCOMP**半裁取替

e-BOXER 左側



フレームサイドCOMP

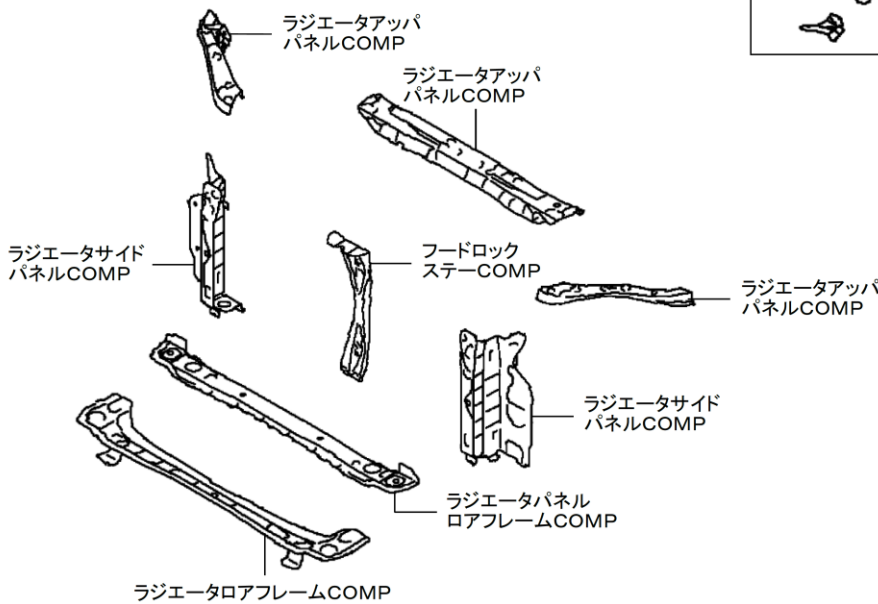
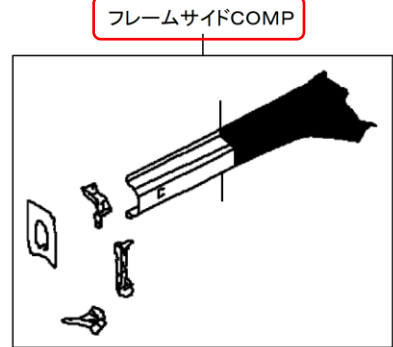
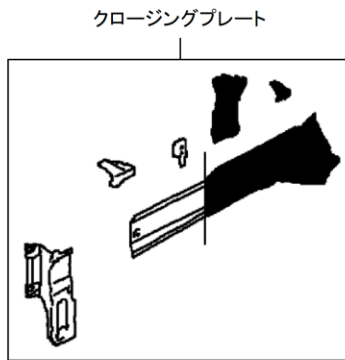
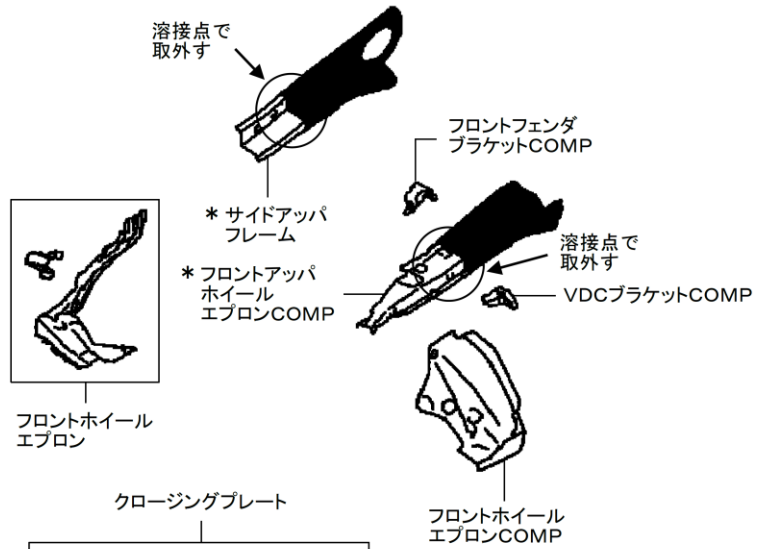


P. 100 : 訂正箇所

▶ * の部品については指数テーブル欄を参照

両側ラジエータサイドパネルCOMP、ラジエータアツパパネルCOMP、
 両側ラジエータアツパパネルCOMP、ラジエータパネルロアフレームCOMP、
 片側フロントホイールエプロンCOMP、片側~~フレームサイドCOMP~~半裁取替

右側

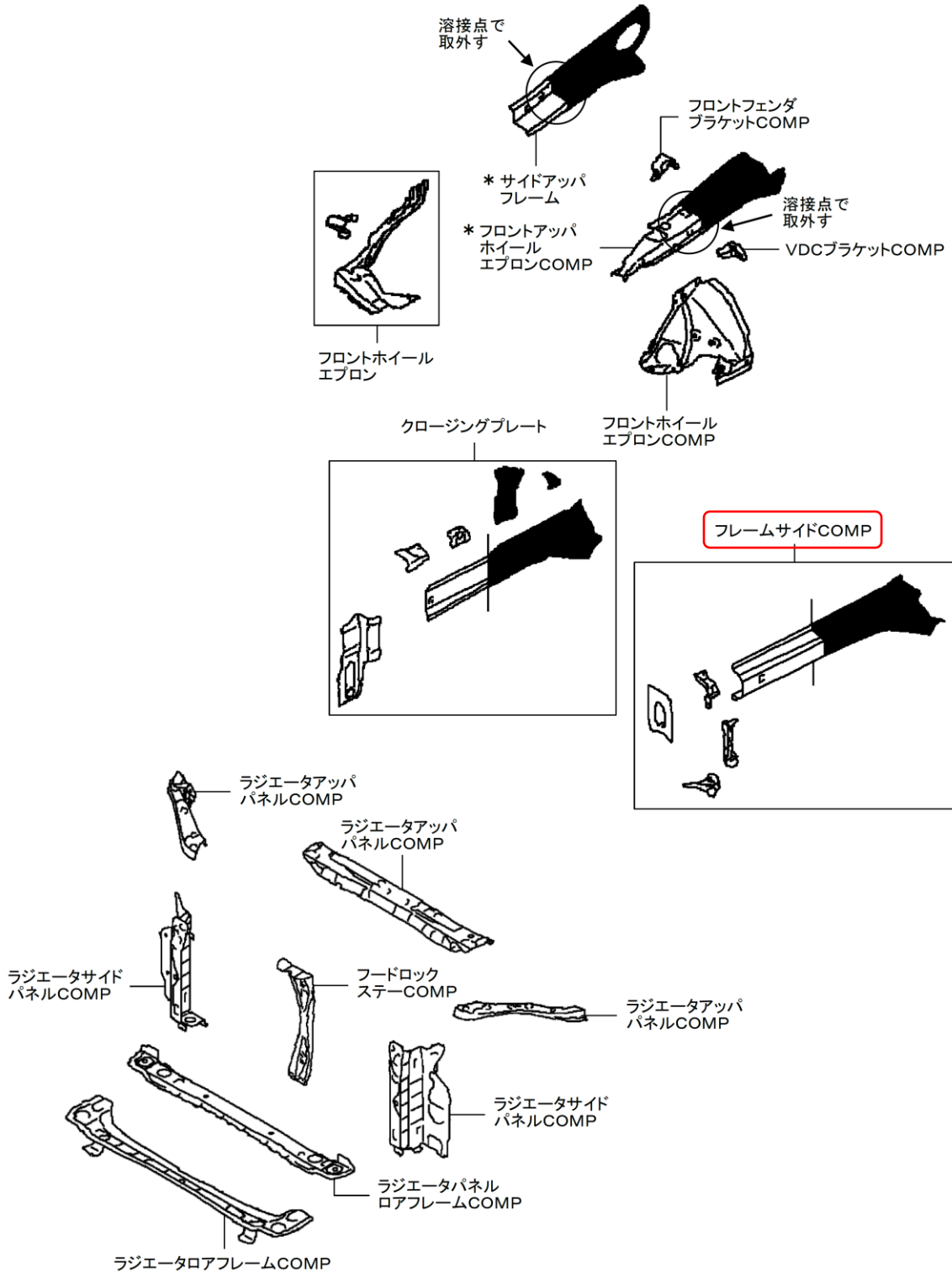


P. 101 : 訂正箇所

▶*の部品については指数テーブル欄を参照

両側ラジエータサイドパネルCOMP、ラジエータアップパネルCOMP、
 両側ラジエータアップパネルCOMP、ラジエータパネルロアフレームCOMP、
 片側フロントホイールエプロンCOMP、片側フレームサイドCOMP半載取替

e-BOXER 右側



B172	
(1)両側ラジエータサイドパネルCOMP、ラジエータアツパパネルCOMP、両側ラジエータアツパパネルCOMP、ラジエータパネルロアフレームCOMP、片側フロントフレームサイドフロントCOMP半裁取替	
2WD 左側 6. 60	取外し状態 ・フロントバンパフェース ・アクティブグリルエアシャッターフロントブラケット ・フロントバックビームCOMP ・両側ヘッドランプAssy ・フロントフードCOMP ・両側フロントフェンダCOMP
	・両側サイドスポイラAssy ・エアコンディショナコンデンサAssy ・ラジエータAssy ・エンジン・トランスミッション&フロントサスペンションAssy ・フロントアンダカバー
2WD 右側 6. 50	(含)作業および部品 ・クロージングプレート半裁取替 ・フードロックステーCOMP取替 ・フロントホイールエプロン取替
	・ラジエータロアフレームCOMP取替 ・付属品
e-BOXER 2WD 左側 6. 60	取外し状態 ・フロントバンパフェース ・アクティブグリルエアシャッターフロントブラケット ・フロントバックビームCOMP ・両側ヘッドランプAssy ・フロントフードCOMP ・両側フロントフェンダCOMP
	・両側サイドスポイラAssy ・エアコンディショナコンデンサAssy ・ラジエータAssy ・エンジン・トランスミッション&フロントサスペンションAssy ・フロントアンダカバー ・両側センタアンダカバー
e-BOXER 2WD 右側 6. 50	(含)作業および部品 ・クロージングプレート半裁取替 ・フードロックステーCOMP取替 ・フロントホイールエプロン取替
	・ラジエータロアフレームCOMP取替 ・付属品
e-BOXER 4WD 左側 6. 60	取外し状態 ・フロントバンパフェース ・アクティブグリルエアシャッターフロントブラケット ・フロントバックビームCOMP ・両側ヘッドランプAssy ・フロントフードCOMP ・両側フロントフェンダCOMP
	・エアコンディショナコンデンサAssy ・ラジエータAssy ・エンジン・トランスミッション&フロントサスペンションAssy ・マフラAssy ・リヤエキゾーストパイプAssy ・フロントアンダカバー ・両側センタアンダカバー
e-BOXER 4WD 右側 6. 50	(含)作業および部品 ・クロージングプレート半裁取替 ・フードロックステーCOMP取替 ・フロントホイールエプロン取替
	・ラジエータロアフレームCOMP取替 ・付属品
・サイドアツパフレーム前部取替は後部をボデー側に残して前部のみ取替える作業 ・フロントアツパホイールエプロンCOMP前部取替は後部をボデー側に残して前部のみ取替える作業 ・[除]エンジンルーム内配線・配管および付属品	

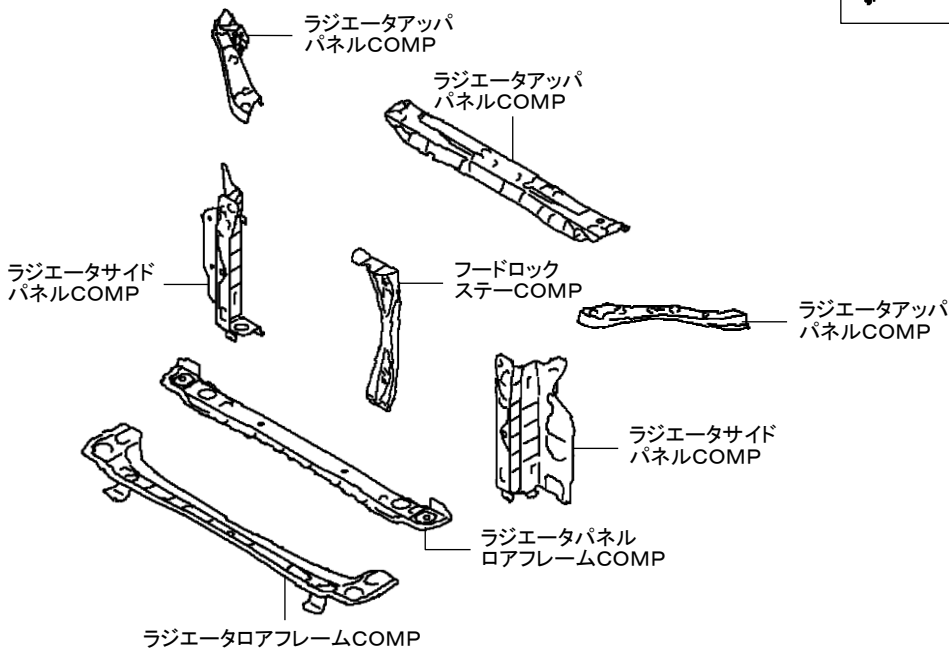
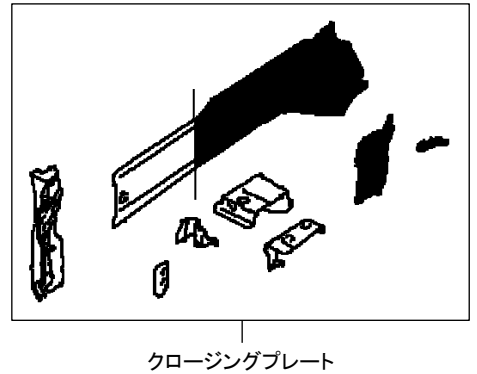
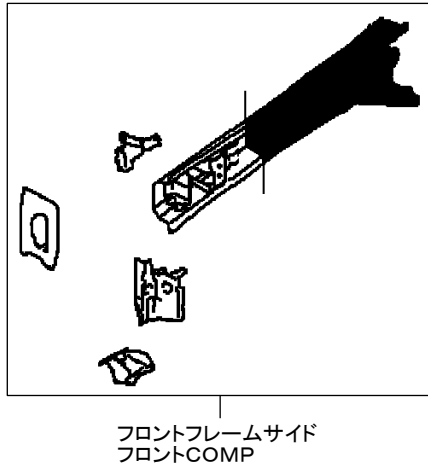
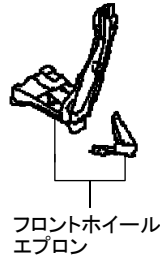
B172	
(1) 両側ラジエータサイドパネルCOMP、ラジエータアツパパネルCOMP、両側ラジエータアツパパネルCOMP、ラジエータパネルロアフレームCOMP、片側フロントフレームサイドフロントCOMP半裁取替	
4WD 左側 6. 60	取外し状態 ・フロントバンパフェース ・アクティブグリルエアシャッターフロントブラケット ・フロントバックビームCOMP ・両側ヘッドランプAssy ・フロントフードCOMP ・両側フロントフェンダCOMP ・両側サイドスポイラAssy
	・エアコンディショナコンデンサAssy ・ラジエータAssy ・エンジン・トランスミッション&フロントサスペンションAssy ・マフラAssy ・リヤエキゾーストパイプAssy ・フロントアンダカバー
4WD 右側 6. 50	(含) 作業および部品 ・クロー징プレート半裁取替 ・フードロックステーCOMP取替 ・フロントホイールエプロン取替
	・ラジエータロアフレームCOMP取替 ・付属品
(2) 両側ラジエータサイドパネルCOMP、ラジエータアツパパネルCOMP、両側ラジエータアツパパネルCOMP、ラジエータパネルロアフレームCOMP、片側フロントホイールエプロンCOMP、片側フロントフレームサイドフロントCOMP半裁取替	
2WD 左側 7. 50	取外し状態 ・フロントバンパフェース ・アクティブグリルエアシャッターフロントブラケット ・フロントバックビームCOMP ・両側ヘッドランプAssy ・フロントフードCOMP ・両側フロントフェンダCOMP
	・両側サイドスポイラAssy ・エアコンディショナコンデンサAssy ・ラジエータAssy ・エンジン・トランスミッション&フロントサスペンションAssy ・フロントアンダカバー
	(含) 作業および部品 ・クロー징プレート半裁取替 ・サイドアツパフレーム前部取替 ・バッテリーロッドブラケット取替 ・フードロックステーCOMP取替 ・フロントアツパホイールエプロンCOMP前部取替
	・フロントフェンダブラケットCOMP取替 ・フロントホイールエプロン取替 ・ラジエータロアフレームCOMP取替 ・付属品
2WD 右側 7. 50	取外し状態 ・フロントバンパフェース ・アクティブグリルエアシャッターフロントブラケット ・フロントバックビームCOMP ・両側ヘッドランプAssy ・フロントフードCOMP ・両側フロントフェンダCOMP
	・両側サイドスポイラAssy ・エアコンディショナコンデンサAssy ・ラジエータAssy ・エンジン・トランスミッション&フロントサスペンションAssy ・フロントアンダカバー
	(含) 作業および部品 ・VDCブラケットCOMP取替 ・クロー징プレート半裁取替 ・サイドアツパフレーム前部取替 ・フードロックステーCOMP取替 ・フロントアツパホイールエプロンCOMP前部取替
	・フロントフェンダブラケットCOMP取替 ・フロントホイールエプロン取替 ・ラジエータロアフレームCOMP取替 ・付属品

B172	
(2)両側ラジエータサイドパネルCOMP、ラジエータアツパパネルCOMP、両側ラジエータアツパパネルCOMP、ラジエータパネルロアフレームCOMP、片側フロントホイールエプロンCOMP、片側フロントフレームサイドフロントCOMP半裁取替	
e-BOXER 2WD 左側 7. 50	取外し状態 ・フロントバンパフェース ・アクティブグリルエアシャッターフロントブラケット ・フロントバックビームCOMP ・両側ヘッドランプAssy ・フロントフードCOMP ・両側フロントフェンダCOMP (含)作業および部品 ・クロー징プレート半裁取替 ・サイドアツパフレーム前部取替 ・バッテリーロッドブラケット取替 ・フードロックステーCOMP取替 ・フロントアツパホイールエプロンCOMP前部取替
	・両側サイドスポイラAssy ・エアコンディショナコンデンサAssy ・ラジエータAssy ・エンジン・トランスミッション&フロントサスペンションAssy ・フロントアンダカバー ・両側センタアンダカバー ・フロントフェンダブラケットCOMP取替 ・フロントホイールエプロン取替 ・ラジエータロアフレームCOMP取替 ・付属品
e-BOXER 2WD 右側 7. 60	取外し状態 ・フロントバンパフェース ・アクティブグリルエアシャッターフロントブラケット ・フロントバックビームCOMP ・両側ヘッドランプAssy ・フロントフードCOMP ・両側フロントフェンダCOMP (含)作業および部品 ・VDCブラケットCOMP取替 ・クロー징プレート半裁取替 ・サイドアツパフレーム前部取替 ・フードロックステーCOMP取替 ・フロントアツパホイールエプロンCOMP前部取替
	・両側サイドスポイラAssy ・エアコンディショナコンデンサAssy ・ラジエータAssy ・エンジン・トランスミッション&フロントサスペンションAssy ・フロントアンダカバー ・両側センタアンダカバー ・フロントフェンダブラケットCOMP取替 ・フロントホイールエプロン取替 ・ラジエータロアフレームCOMP取替 ・付属品
e-BOXER 4WD 左側 7. 50	取外し状態 ・フロントバンパフェース ・アクティブグリルエアシャッターフロントブラケット ・フロントバックビームCOMP ・両側ヘッドランプAssy ・フロントフードCOMP ・両側フロントフェンダCOMP ・両側サイドスポイラAssy (含)作業および部品 ・クロー징プレート半裁取替 ・サイドアツパフレーム前部取替 ・バッテリーロッドブラケット取替 ・フードロックステーCOMP取替 ・フロントアツパホイールエプロンCOMP前部取替
	・エアコンディショナコンデンサAssy ・ラジエータAssy ・エンジン・トランスミッション&フロントサスペンションAssy ・マフラAssy ・リヤエキゾーストパイプAssy ・フロントアンダカバー ・両側センタアンダカバー ・フロントフェンダブラケットCOMP取替 ・フロントホイールエプロン取替 ・ラジエータロアフレームCOMP取替 ・付属品
・サイドアツパフレーム前部取替は後部をボデー側に残して前部のみ取替える作業 ・フロントアツパホイールエプロンCOMP前部取替は後部をボデー側に残して前部のみ取替える作業 ・[除]エンジンルーム内配線・配管および付属品	

B172	
(2) 両側ラジエータサイドパネルCOMP、ラジエータアッパパネルCOMP、両側ラジエータアッパパネルCOMP、ラジエータパネルロアフレームCOMP、片側フロントホイールエプロンCOMP、片側フロントフレームサイドフロントCOMP半裁取替	
e-BOXER 4WD 右側 7. 60	取外し状態 ・フロントバンパフェース ・アクティブグリルエアシャッターフロントブラケット ・フロントバックビームCOMP ・両側ヘッドランプAssy ・フロントフードCOMP ・両側フロントフェンダCOMP ・両側サイドスポイラAssy ・エアコンディショナコンデンサAssy ・ラジエータAssy ・エンジン・トランスミッション&フロントサスペンションAssy ・マフラAssy ・リヤエキゾーストパイプAssy ・フロントアンダカバー ・両側センタアンダカバー
	(含) 作業および部品 ・VDCブラケットCOMP取替 ・クロー징ングプレート半裁取替 ・サイドアッパフレーム前部取替 ・フードロックステーCOMP取替 ・フロントアッパホイールエプロンCOMP前部取替 ・フロントフェンダブラケットCOMP取替 ・フロントホイールエプロン取替 ・ラジエータロアフレームCOMP取替 ・付属品
4WD 左側 7. 50	取外し状態 ・フロントバンパフェース ・アクティブグリルエアシャッターフロントブラケット ・フロントバックビームCOMP ・両側ヘッドランプAssy ・フロントフードCOMP ・両側フロントフェンダCOMP ・両側サイドスポイラAssy ・エアコンディショナコンデンサAssy ・ラジエータAssy ・エンジン・トランスミッション&フロントサスペンションAssy ・マフラAssy ・リヤエキゾーストパイプAssy ・フロントアンダカバー
	(含) 作業および部品 ・クロー징ングプレート半裁取替 ・サイドアッパフレーム前部取替 ・バッテリーロッドブラケット取替 ・フードロックステーCOMP取替 ・フロントアッパホイールエプロンCOMP前部取替 ・フロントフェンダブラケットCOMP取替 ・フロントホイールエプロン取替 ・ラジエータロアフレームCOMP取替 ・付属品
4WD 右側 7. 50	取外し状態 ・フロントバンパフェース ・アクティブグリルエアシャッターフロントブラケット ・フロントバックビームCOMP ・両側ヘッドランプAssy ・フロントフードCOMP ・両側フロントフェンダCOMP ・両側サイドスポイラAssy ・エアコンディショナコンデンサAssy ・ラジエータAssy ・エンジン・トランスミッション&フロントサスペンションAssy ・マフラAssy ・リヤエキゾーストパイプAssy ・フロントアンダカバー
	(含) 作業および部品 ・VDCブラケットCOMP取替 ・クロー징ングプレート半裁取替 ・サイドアッパフレーム前部取替 ・フードロックステーCOMP取替 ・フロントアッパホイールエプロンCOMP前部取替 ・フロントフェンダブラケットCOMP取替 ・フロントホイールエプロン取替 ・ラジエータロアフレームCOMP取替 ・付属品
・サイドアッパフレーム前部取替は後部をボデー側に残して前部のみ取替える作業 ・フロントアッパホイールエプロンCOMP前部取替は後部をボデー側に残して前部のみ取替える作業 ・[除]エンジンルーム内配線・配管および付属品	

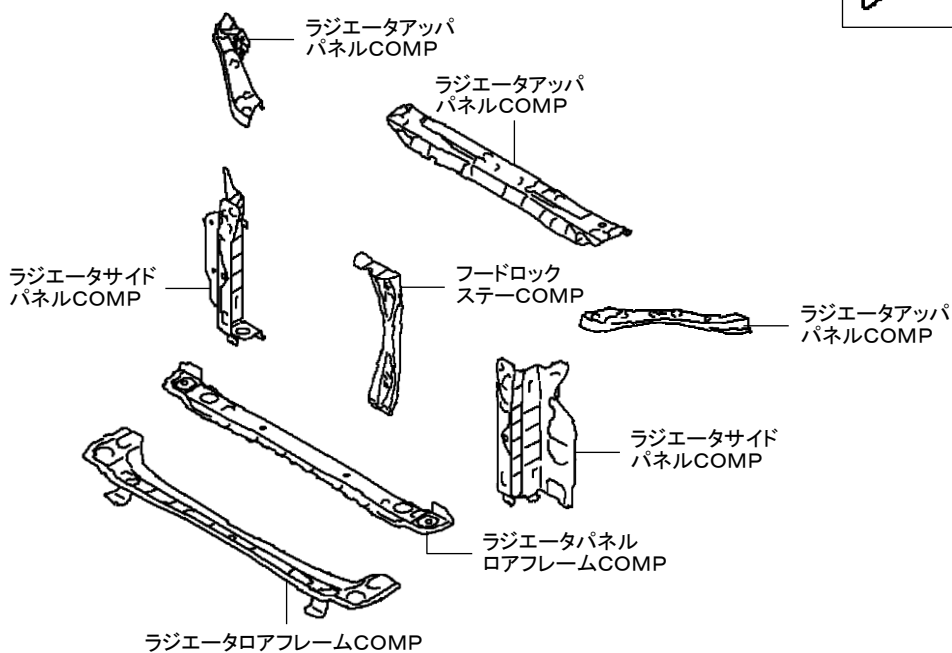
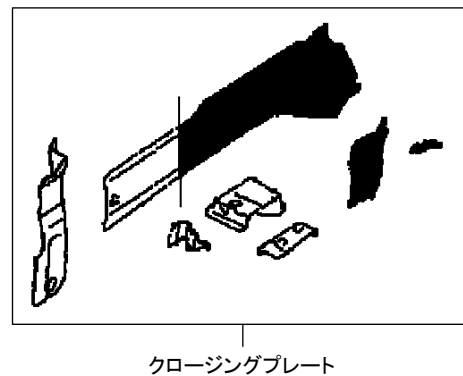
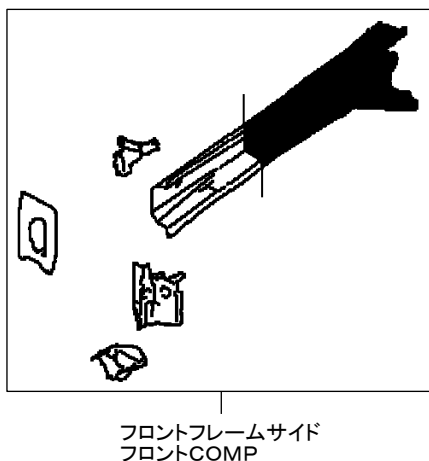
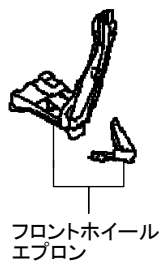
両側ラジエータサイドパネルCOMP、ラジエータアツパパネルCOMP、
両側ラジエータアツパパネルCOMP、ラジエータパネルロアフレームCOMP、
片側フロントフレームサイドフロントCOMP半裁取替

左側



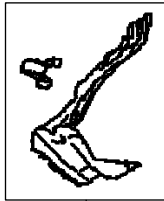
両側ラジエータサイドパネルCOMP、ラジエータアツパパネルCOMP、
両側ラジエータアツパパネルCOMP、ラジエータパネルロアフレームCOMP、
片側フロントフレームサイドフロントCOMP半裁取替

e-BOXER 左側



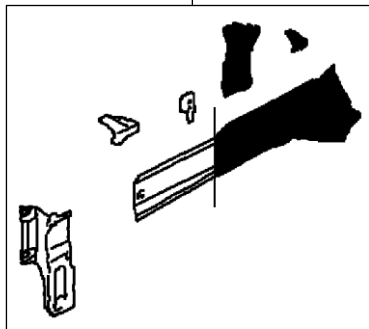
両側ラジエータサイドパネルCOMP、ラジエータアツパパネルCOMP、
両側ラジエータアツパパネルCOMP、ラジエータパネルロアフレームCOMP、
片側フロントフレームサイドフロントCOMP半裁取替

右側

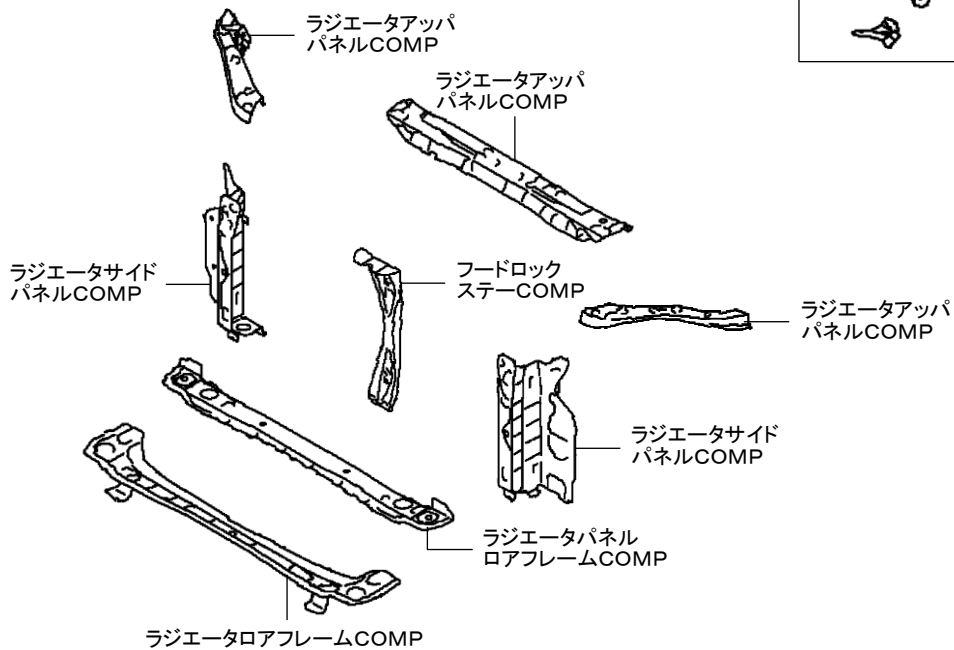
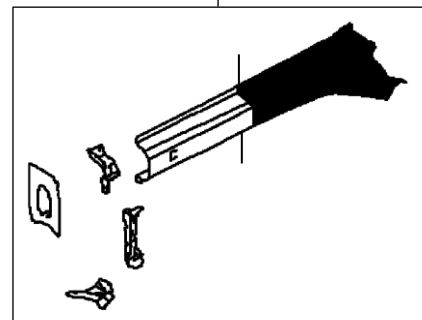


フロントホイール
エブロン

クロージングプレート



フロントフレームサイド
フロントCOMP



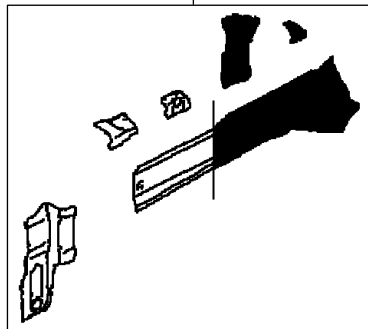
両側ラジエータサイドパネルCOMP、ラジエータアツパパネルCOMP、
両側ラジエータアツパパネルCOMP、ラジエータパネルロアフレームCOMP、
片側フロントフレームサイドフロントCOMP半載取替

e-BOXER 右側

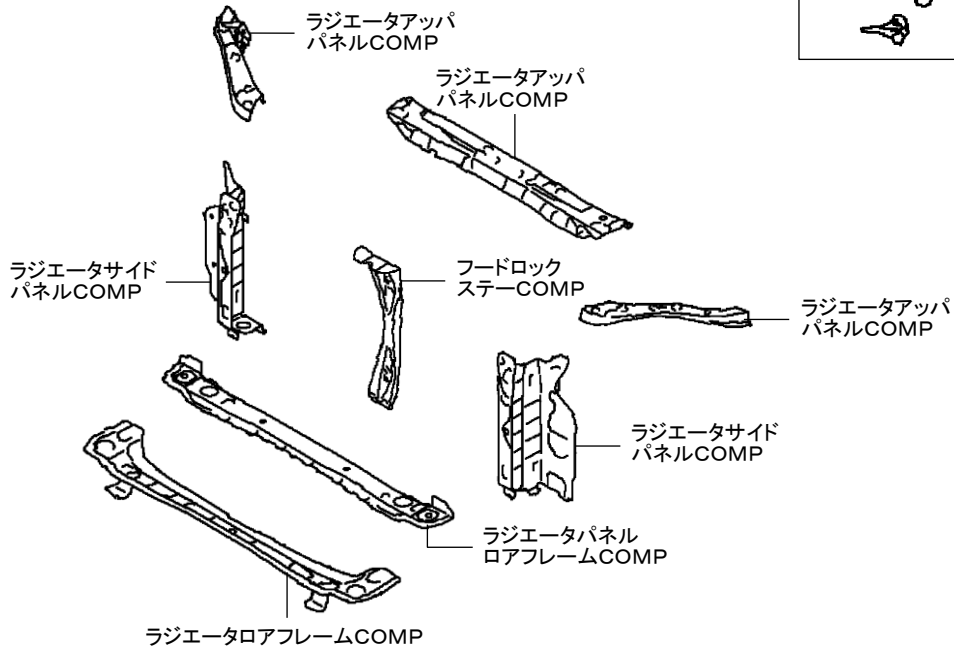
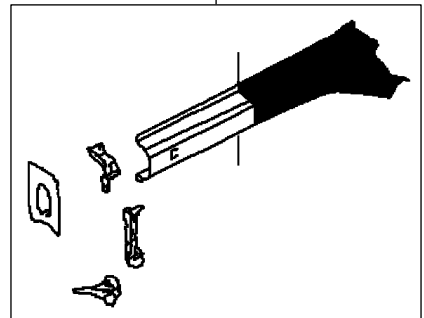


フロントホイール
エプロン

クロージングプレート



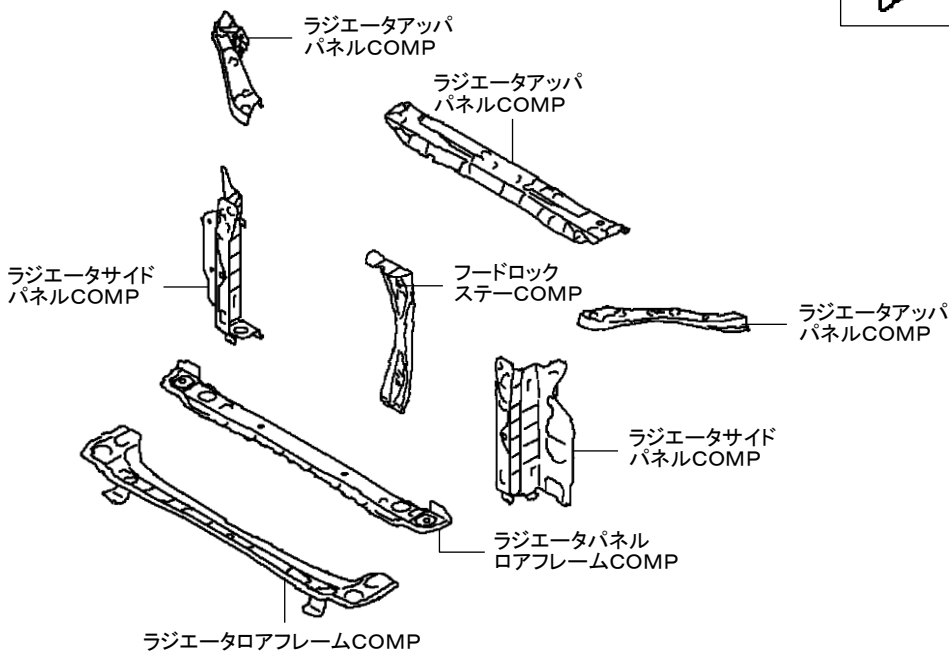
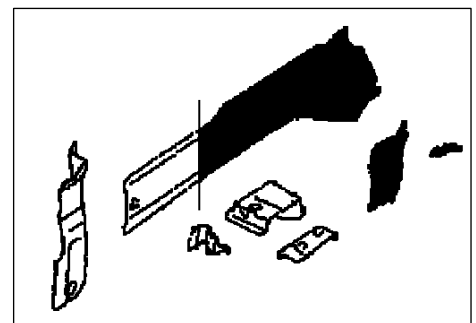
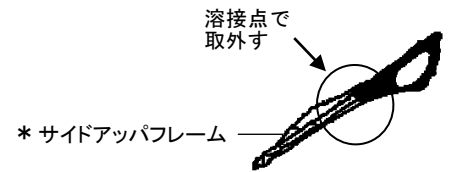
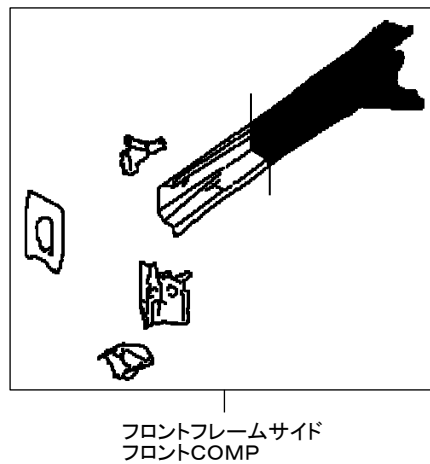
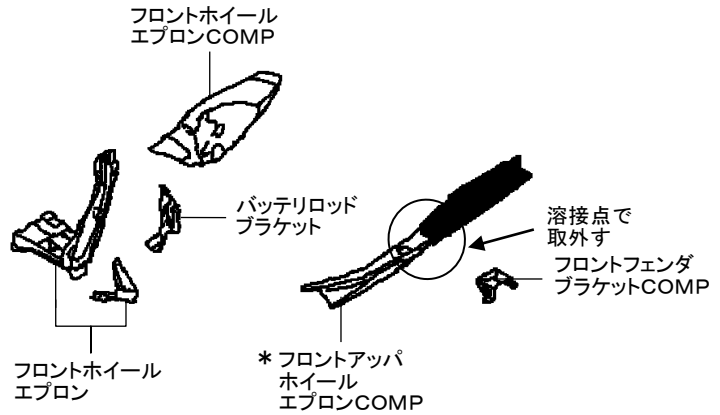
フロントフレームサイド
フロントCOMP



▶ *の部品については指数テーブル欄を参照

両側ラジエータサイドパネルCOMP、ラジエータアツパパネルCOMP、
両側ラジエータアツパパネルCOMP、ラジエータパネルロアフレームCOMP、
片側フロントホイールエプロンCOMP、片側フロントフレームサイドフロントCOMP半裁取替

e-BOXER 左側

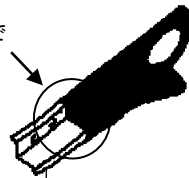


▶ * の部品については指数テーブル欄を参照

**両側ラジエータサイドパネルCOMP、ラジエータアツパパネルCOMP、
両側ラジエータアツパパネルCOMP、ラジエータパネルロアフレームCOMP、
片側フロントホイールエプロンCOMP、片側フロントフレームサイドフロントCOMP半裁取替**

右側

溶接点で
取外す



フロントフェンダ
ブラケットCOMP



溶接点で
取外す

VDCブラケットCOMP

* サイドアツパ
フレーム

* フロントアツパ
ホイール
エプロンCOMP

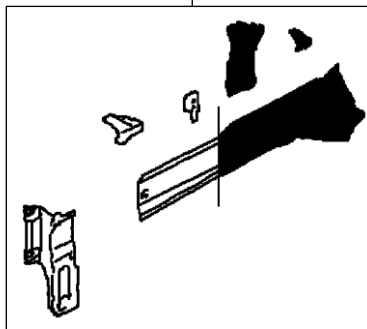


フロントホイール
エプロン

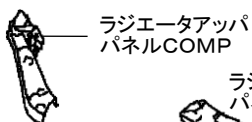
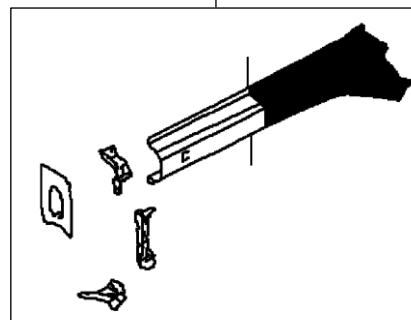


フロントホイール
エプロンCOMP

クロージングプレート



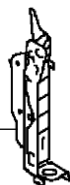
フロントフレームサイド
フロントCOMP



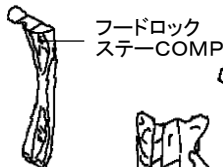
ラジエータアツパ
パネルCOMP



ラジエータアツパ
パネルCOMP



ラジエータサイド
パネルCOMP



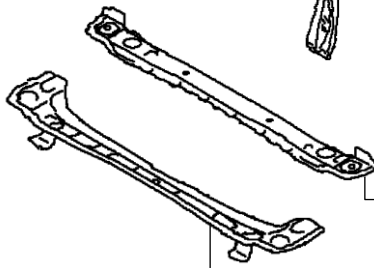
フードロック
ステーCOMP



ラジエータアツパ
パネルCOMP



ラジエータサイド
パネルCOMP



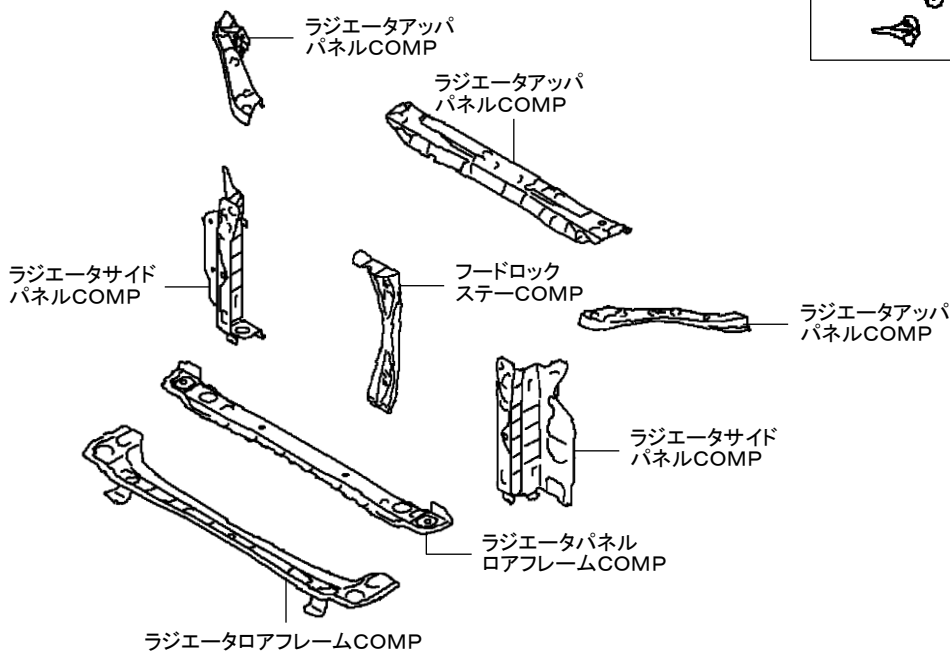
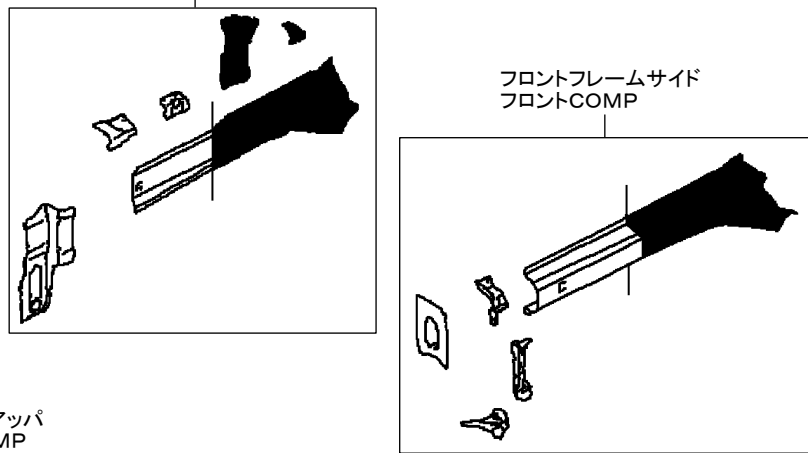
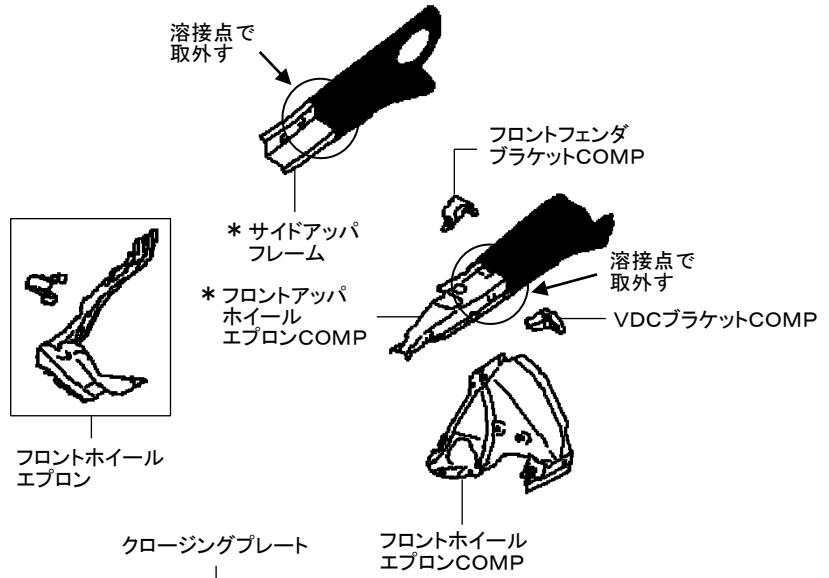
ラジエータロアフレームCOMP

ラジエータパネル
ロアフレームCOMP

▶ *の部品については指数テーブル欄を参照

両側ラジエータサイドパネルCOMP、ラジエータアツパパネルCOMP、
 両側ラジエータアツパパネルCOMP、ラジエータパネルロアフレームCOMP、
 片側フロントホイールエプロンCOMP、片側フロントフレームサイドフロントCOMP半裁取替

e-BOXER 右側



*No.J-942 スバル インプレッサ (GU6、GU7、GUD、GUE 系) 2023 年 10 月について、
下記の通り訂正いたします。

P. 109~115 B181

作業項目名および部品名称の変更がありましたので、該当ページを差替え願います。

P. 109 : 訂正箇所

B181	
(1) 片側ラジエータサイドパネルCOMP、ラジエータアッパパネルCOMP、片側ラジエータアッパパネルCOMP、ラジエータパネルロアフレームCOMP、片側ホイールエプロンサブCOMP、片側フレームサイドCOMP半載取替	
2WD 左側 9. 00	取外し状態 <ul style="list-style-type: none"> ・フロントバンパフェース ・アクティブグリルエアシャッタフロントブラケット ・フロントバックビームCOMP ・両側ヘッドランプAssy ・フロントフードCOMP ・カウルパネルAssy ・エアバックセンタブラケット
	<ul style="list-style-type: none"> ・両側フロントフェンダCOMP ・両側サイドスポイラAssy ・エアコンディショナコンデンサAssy ・ラジエータAssy ・エンジン・トランスミッション&フロントサスペンションAssy ・フロントアンダカバー
(含) 作業および部品	
<ul style="list-style-type: none"> ・クロージングプレート半載取替 ・サイドアッパフレーム取替 ・フードロックステーCOMP取替 ・ラジエータロアフレームCOMP取替 ・付属品 	
2WD 右側 9. 10	取外し状態 <ul style="list-style-type: none"> ・フロントバンパフェース ・アクティブグリルエアシャッタフロントブラケット ・フロントバックビームCOMP ・両側ヘッドランプAssy ・フロントフードCOMP ・カウルパネルAssy ・エアバックセンタブラケット
	<ul style="list-style-type: none"> ・両側フロントフェンダCOMP ・両側サイドスポイラAssy ・エアコンディショナコンデンサAssy ・ラジエータAssy ・エンジン・トランスミッション&フロントサスペンションAssy ・フロントアンダカバー
(含) 作業および部品	
<ul style="list-style-type: none"> ・クロージングプレート半載取替 ・サイドアッパフレーム取替 ・フードロックステーCOMP取替 ・フロントホイールエプロン取替 ・ラジエータロアフレームCOMP取替 ・付属品 	
e-BOXER 2WD 左側 9. 00	取外し状態 <ul style="list-style-type: none"> ・フロントバンパフェース ・アクティブグリルエアシャッタフロントブラケット ・フロントバックビームCOMP ・両側ヘッドランプAssy ・フロントフードCOMP ・カウルパネルAssy ・エアバックセンタブラケット
	<ul style="list-style-type: none"> ・両側フロントフェンダCOMP ・両側サイドスポイラAssy ・エアコンディショナコンデンサAssy ・ラジエータAssy ・エンジン・トランスミッション&フロントサスペンションAssy ・フロントアンダカバー ・両側センタアンダカバー
(含) 作業および部品	
<ul style="list-style-type: none"> ・クロージングプレート半載取替 ・サイドアッパフレーム取替 ・フードロックステーCOMP取替 ・ラジエータロアフレームCOMP取替 ・付属品 	
<ul style="list-style-type: none"> ・[除] マスタシリンダ&ブースタAssy ・[除] エンジンルーム内配線・配管および付属品 	

P. 110 : 訂正箇所

B181									
(1) 片側ラジエータサイドパネルCOMP、ラジエータアッパパネルCOMP、片側ラジエータアッパパネルCOMP、ラジエータパネルロアフレームCOMP、片側ホイールエプロンサブCOMP、片側フレームサイドCOMP半裁取替									
e-BOXER 2WD 右側 9. 10	<table border="1" style="width: 100%; border-collapse: collapse;"> <tr> <th colspan="2" style="text-align: left;">取外し状態</th> </tr> <tr> <td style="width: 50%; vertical-align: top;"> <ul style="list-style-type: none"> ・フロントバンパフェース ・アクティブグリルエアシャッターフロントブラケット ・フロントバックビームCOMP ・両側ヘッドランプAssy ・フロントフードCOMP ・カウルパネルAssy ・エアバックセンタブラケット </td> <td style="width: 50%; vertical-align: top;"> <ul style="list-style-type: none"> ・両側フロントフェンダCOMP ・両側サイドスポイラAssy ・エアコンディショナコンデンサAssy ・ラジエータAssy ・エンジン・トランスミッション&フロントサスペンションAssy ・フロントアンダカバー ・両側センタアンダカバー </td> </tr> <tr> <th colspan="2" style="text-align: left;">(含) 作業および部品</th> </tr> <tr> <td style="vertical-align: top;"> <ul style="list-style-type: none"> ・クロー징プレート半裁取替 ・サイドアッパフレーム取替 ・フードロックステーCOMP取替 </td> <td style="vertical-align: top;"> <ul style="list-style-type: none"> ・フロントホイールエプロン取替 ・ラジエータロアフレームCOMP取替 ・付属品 </td> </tr> </table>	取外し状態		<ul style="list-style-type: none"> ・フロントバンパフェース ・アクティブグリルエアシャッターフロントブラケット ・フロントバックビームCOMP ・両側ヘッドランプAssy ・フロントフードCOMP ・カウルパネルAssy ・エアバックセンタブラケット 	<ul style="list-style-type: none"> ・両側フロントフェンダCOMP ・両側サイドスポイラAssy ・エアコンディショナコンデンサAssy ・ラジエータAssy ・エンジン・トランスミッション&フロントサスペンションAssy ・フロントアンダカバー ・両側センタアンダカバー 	(含) 作業および部品		<ul style="list-style-type: none"> ・クロー징プレート半裁取替 ・サイドアッパフレーム取替 ・フードロックステーCOMP取替 	<ul style="list-style-type: none"> ・フロントホイールエプロン取替 ・ラジエータロアフレームCOMP取替 ・付属品
取外し状態									
<ul style="list-style-type: none"> ・フロントバンパフェース ・アクティブグリルエアシャッターフロントブラケット ・フロントバックビームCOMP ・両側ヘッドランプAssy ・フロントフードCOMP ・カウルパネルAssy ・エアバックセンタブラケット 	<ul style="list-style-type: none"> ・両側フロントフェンダCOMP ・両側サイドスポイラAssy ・エアコンディショナコンデンサAssy ・ラジエータAssy ・エンジン・トランスミッション&フロントサスペンションAssy ・フロントアンダカバー ・両側センタアンダカバー 								
(含) 作業および部品									
<ul style="list-style-type: none"> ・クロー징プレート半裁取替 ・サイドアッパフレーム取替 ・フードロックステーCOMP取替 	<ul style="list-style-type: none"> ・フロントホイールエプロン取替 ・ラジエータロアフレームCOMP取替 ・付属品 								
e-BOXER 4WD 左側 9. 00	<table border="1" style="width: 100%; border-collapse: collapse;"> <tr> <th colspan="2" style="text-align: left;">取外し状態</th> </tr> <tr> <td style="width: 50%; vertical-align: top;"> <ul style="list-style-type: none"> ・フロントバンパフェース ・アクティブグリルエアシャッターフロントブラケット ・フロントバックビームCOMP ・両側ヘッドランプAssy ・フロントフードCOMP ・カウルパネルAssy ・エアバックセンタブラケット ・両側フロントフェンダCOMP </td> <td style="width: 50%; vertical-align: top;"> <ul style="list-style-type: none"> ・両側サイドスポイラAssy ・エアコンディショナコンデンサAssy ・ラジエータAssy ・エンジン・トランスミッション&フロントサスペンションAssy ・マフラAssy ・リヤエキゾーストパイプAssy ・フロントアンダカバー ・両側センタアンダカバー </td> </tr> <tr> <th colspan="2" style="text-align: left;">(含) 作業および部品</th> </tr> <tr> <td style="vertical-align: top;"> <ul style="list-style-type: none"> ・クロー징プレート半裁取替 ・サイドアッパフレーム取替 ・フードロックステーCOMP取替 </td> <td style="vertical-align: top;"> <ul style="list-style-type: none"> ・ラジエータロアフレームCOMP取替 ・付属品 </td> </tr> </table>	取外し状態		<ul style="list-style-type: none"> ・フロントバンパフェース ・アクティブグリルエアシャッターフロントブラケット ・フロントバックビームCOMP ・両側ヘッドランプAssy ・フロントフードCOMP ・カウルパネルAssy ・エアバックセンタブラケット ・両側フロントフェンダCOMP 	<ul style="list-style-type: none"> ・両側サイドスポイラAssy ・エアコンディショナコンデンサAssy ・ラジエータAssy ・エンジン・トランスミッション&フロントサスペンションAssy ・マフラAssy ・リヤエキゾーストパイプAssy ・フロントアンダカバー ・両側センタアンダカバー 	(含) 作業および部品		<ul style="list-style-type: none"> ・クロー징プレート半裁取替 ・サイドアッパフレーム取替 ・フードロックステーCOMP取替 	<ul style="list-style-type: none"> ・ラジエータロアフレームCOMP取替 ・付属品
取外し状態									
<ul style="list-style-type: none"> ・フロントバンパフェース ・アクティブグリルエアシャッターフロントブラケット ・フロントバックビームCOMP ・両側ヘッドランプAssy ・フロントフードCOMP ・カウルパネルAssy ・エアバックセンタブラケット ・両側フロントフェンダCOMP 	<ul style="list-style-type: none"> ・両側サイドスポイラAssy ・エアコンディショナコンデンサAssy ・ラジエータAssy ・エンジン・トランスミッション&フロントサスペンションAssy ・マフラAssy ・リヤエキゾーストパイプAssy ・フロントアンダカバー ・両側センタアンダカバー 								
(含) 作業および部品									
<ul style="list-style-type: none"> ・クロー징プレート半裁取替 ・サイドアッパフレーム取替 ・フードロックステーCOMP取替 	<ul style="list-style-type: none"> ・ラジエータロアフレームCOMP取替 ・付属品 								
e-BOXER 4WD 右側 9. 10	<table border="1" style="width: 100%; border-collapse: collapse;"> <tr> <th colspan="2" style="text-align: left;">取外し状態</th> </tr> <tr> <td style="width: 50%; vertical-align: top;"> <ul style="list-style-type: none"> ・フロントバンパフェース ・アクティブグリルエアシャッターフロントブラケット ・フロントバックビームCOMP ・両側ヘッドランプAssy ・フロントフードCOMP ・カウルパネルAssy ・エアバックセンタブラケット ・両側フロントフェンダCOMP </td> <td style="width: 50%; vertical-align: top;"> <ul style="list-style-type: none"> ・両側サイドスポイラAssy ・エアコンディショナコンデンサAssy ・ラジエータAssy ・エンジン・トランスミッション&フロントサスペンションAssy ・マフラAssy ・リヤエキゾーストパイプAssy ・フロントアンダカバー ・両側センタアンダカバー </td> </tr> <tr> <th colspan="2" style="text-align: left;">(含) 作業および部品</th> </tr> <tr> <td style="vertical-align: top;"> <ul style="list-style-type: none"> ・クロー징プレート半裁取替 ・サイドアッパフレーム取替 ・フードロックステーCOMP取替 </td> <td style="vertical-align: top;"> <ul style="list-style-type: none"> ・フロントホイールエプロン取替 ・ラジエータロアフレームCOMP取替 ・付属品 </td> </tr> </table>	取外し状態		<ul style="list-style-type: none"> ・フロントバンパフェース ・アクティブグリルエアシャッターフロントブラケット ・フロントバックビームCOMP ・両側ヘッドランプAssy ・フロントフードCOMP ・カウルパネルAssy ・エアバックセンタブラケット ・両側フロントフェンダCOMP 	<ul style="list-style-type: none"> ・両側サイドスポイラAssy ・エアコンディショナコンデンサAssy ・ラジエータAssy ・エンジン・トランスミッション&フロントサスペンションAssy ・マフラAssy ・リヤエキゾーストパイプAssy ・フロントアンダカバー ・両側センタアンダカバー 	(含) 作業および部品		<ul style="list-style-type: none"> ・クロー징プレート半裁取替 ・サイドアッパフレーム取替 ・フードロックステーCOMP取替 	<ul style="list-style-type: none"> ・フロントホイールエプロン取替 ・ラジエータロアフレームCOMP取替 ・付属品
取外し状態									
<ul style="list-style-type: none"> ・フロントバンパフェース ・アクティブグリルエアシャッターフロントブラケット ・フロントバックビームCOMP ・両側ヘッドランプAssy ・フロントフードCOMP ・カウルパネルAssy ・エアバックセンタブラケット ・両側フロントフェンダCOMP 	<ul style="list-style-type: none"> ・両側サイドスポイラAssy ・エアコンディショナコンデンサAssy ・ラジエータAssy ・エンジン・トランスミッション&フロントサスペンションAssy ・マフラAssy ・リヤエキゾーストパイプAssy ・フロントアンダカバー ・両側センタアンダカバー 								
(含) 作業および部品									
<ul style="list-style-type: none"> ・クロー징プレート半裁取替 ・サイドアッパフレーム取替 ・フードロックステーCOMP取替 	<ul style="list-style-type: none"> ・フロントホイールエプロン取替 ・ラジエータロアフレームCOMP取替 ・付属品 								
<ul style="list-style-type: none"> ・[除]マスタシリンダ&プースタAssy ・[除]エンジンルーム内配線・配管および付属品 									

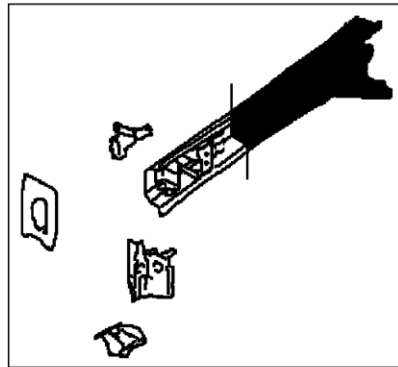
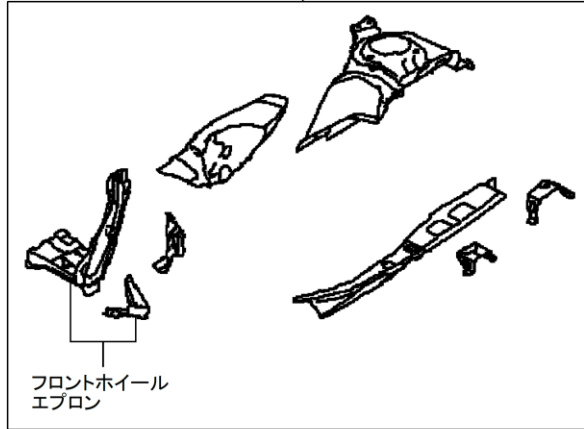
P. 111 : 訂正箇所

B181		
(1) 片側ラジエータサイドパネルCOMP、ラジエータアツパパネルCOMP、片側ラジエータアツパパネルCOMP、ラジエータパネルロアフレームCOMP、片側ホイールエプロンサブCOMP、片側フレームサイドCOMP半裁取替		
4WD 左側 9.00	<p>取外し状態</p> <ul style="list-style-type: none"> ・フロントバンパフェース ・アクティブグリルエアシャッターフロントブラケット ・フロントバックビームCOMP ・両側ヘッドランプAssy ・フロントフードCOMP ・カウルパネルAssy ・エアバックセンタブラケット ・両側フロントフェンダCOMP 	<ul style="list-style-type: none"> ・両側サイドスポイラAssy ・エアコンディショナコンデンサAssy ・ラジエータAssy ・エンジン・トランスミッション&フロントサスペンションAssy ・マフラAssy ・リヤエキゾーストパイプAssy ・フロントアンダカバー
	<p>(含) 作業および部品</p> <ul style="list-style-type: none"> ・クロージングプレート半裁取替 ・サイドアツパフレーム取替 ・フードロックステーCOMP取替 	<ul style="list-style-type: none"> ・ラジエータロアフレームCOMP取替 ・付属品
4WD 右側 9.10	<p>取外し状態</p> <ul style="list-style-type: none"> ・フロントバンパフェース ・アクティブグリルエアシャッターフロントブラケット ・フロントバックビームCOMP ・両側ヘッドランプAssy ・フロントフードCOMP ・カウルパネルAssy ・エアバックセンタブラケット ・両側フロントフェンダCOMP 	<ul style="list-style-type: none"> ・両側サイドスポイラAssy ・エアコンディショナコンデンサAssy ・ラジエータAssy ・エンジン・トランスミッション&フロントサスペンションAssy ・マフラAssy ・リヤエキゾーストパイプAssy ・フロントアンダカバー
	<p>(含) 作業および部品</p> <ul style="list-style-type: none"> ・クロージングプレート半裁取替 ・サイドアツパフレーム取替 ・フードロックステーCOMP取替 	<ul style="list-style-type: none"> ・フロントホイールエプロン取替 ・ラジエータロアフレームCOMP取替 ・付属品
<ul style="list-style-type: none"> ・[除] マスタシリンダ&ブースタAssy ・[除] エンジンルーム内配線・配管および付属品 		

P. 112 : 訂正箇所

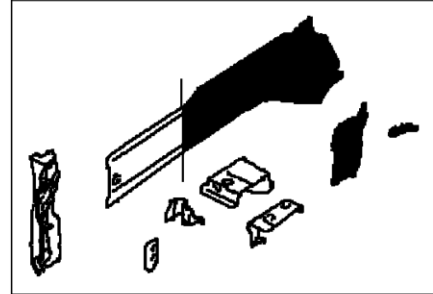
左側

ホイールエプロンサブCOMP



フレームサイドCOMP

サイドアツパフレーム



クロージングプレート

ラジエータアツパ
パネルCOMP



フードロック
ステーCOMP



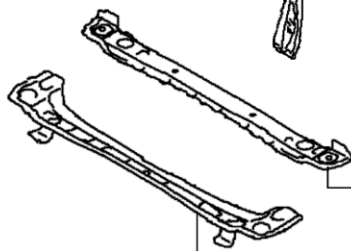
ラジエータアツパ
パネルCOMP



ラジエータサイド
パネルCOMP



ラジエータパネル
ロアフレームCOMP

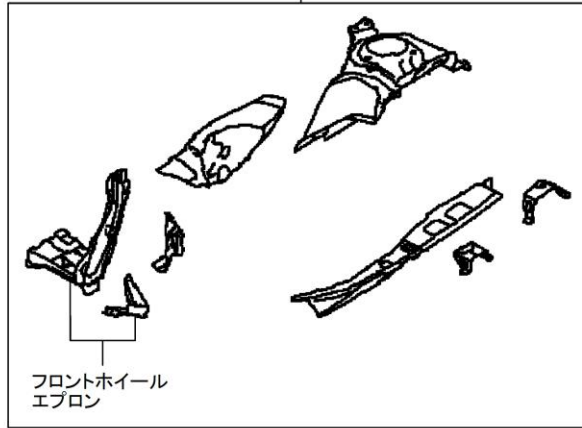


ラジエータロアフレームCOMP

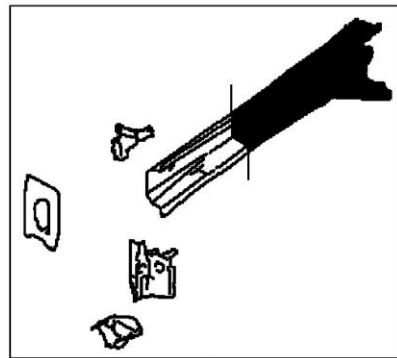
P. 113 : 訂正箇所

e-BOXER 左側

ホイールエプロンサブCOMP

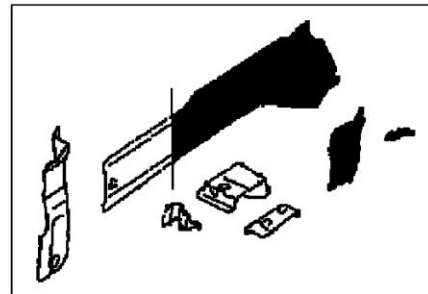


フロントホイール
エプロン



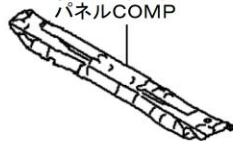
フレームサイドCOMP

サイドアツパフレーム



クロージングプレート

ラジエータアツパ
パネルCOMP



フードロック
ステーCOMP



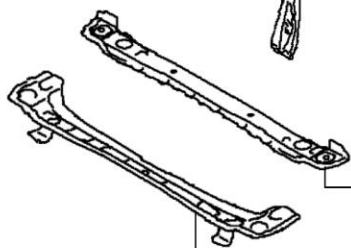
ラジエータアツパ
パネルCOMP



ラジエータサイド
パネルCOMP



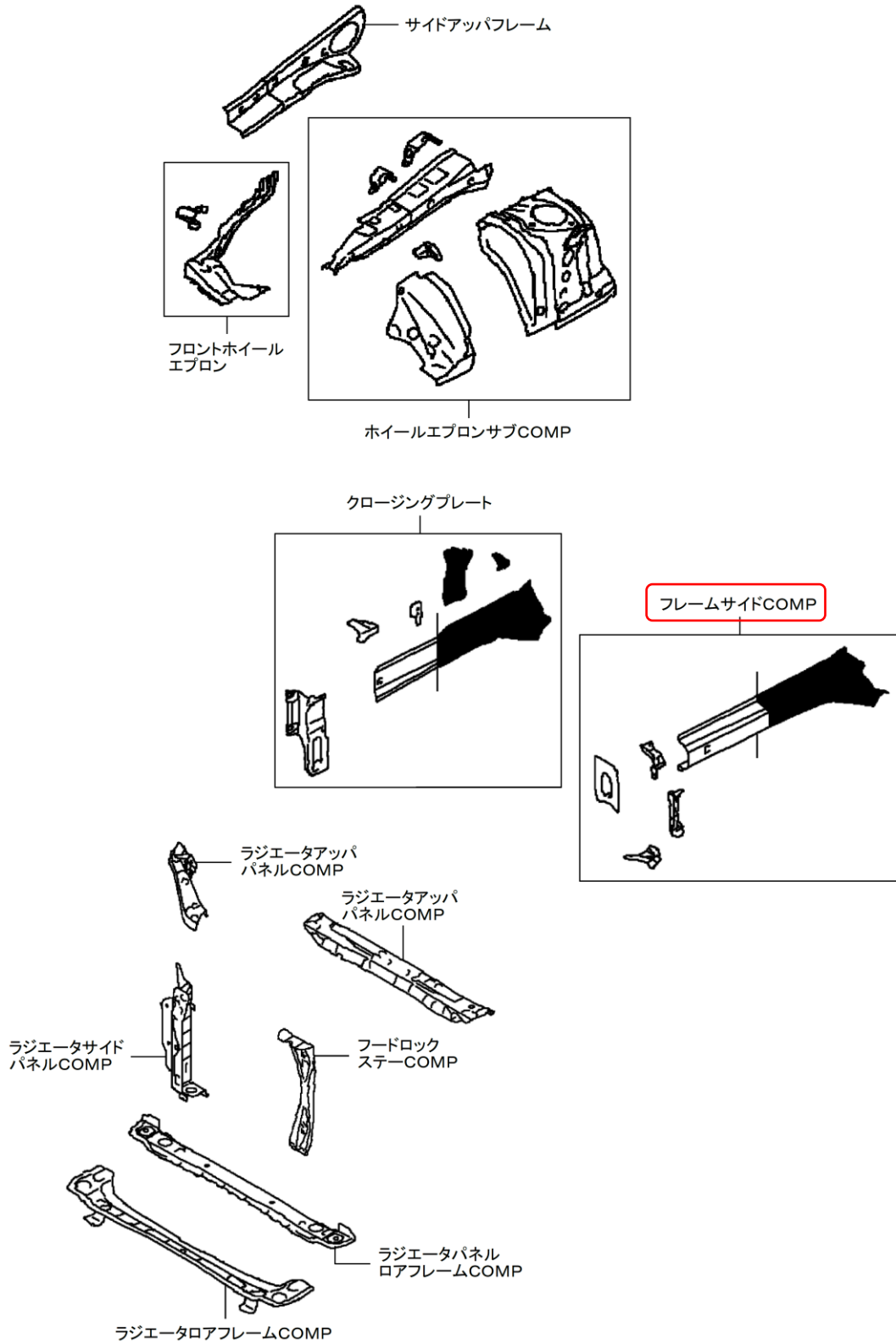
ラジエータパネル
ロアフレームCOMP



ラジエータロアフレームCOMP

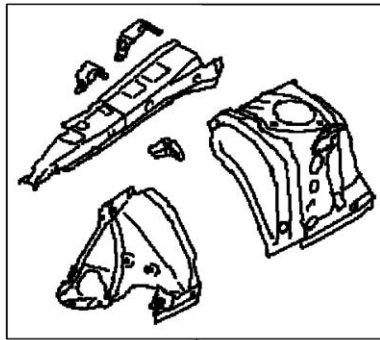
P. 114 : 訂正箇所

右側

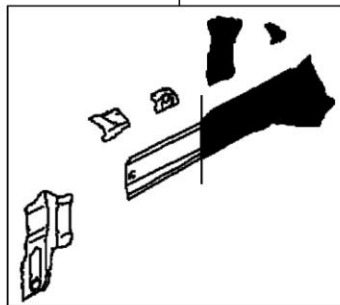


P. 115 : 訂正箇所

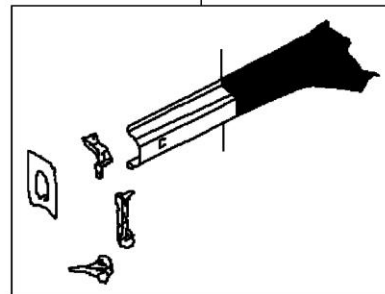
e-BOXER 右側



クロージングプレート



フレームサイドCOMP



ラジエータアツパ
パネルCOMP



ラジエータアツパ
パネルCOMP



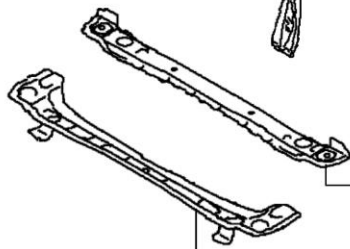
ラジエータサイド
パネルCOMP



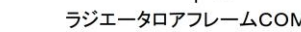
フードロック
ステーCOMP



ラジエータパネル
ロアフレームCOMP



ラジエータロアフレームCOMP



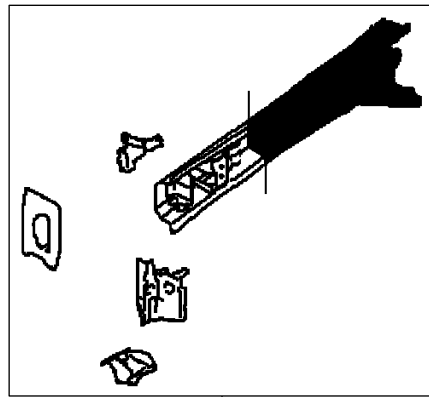
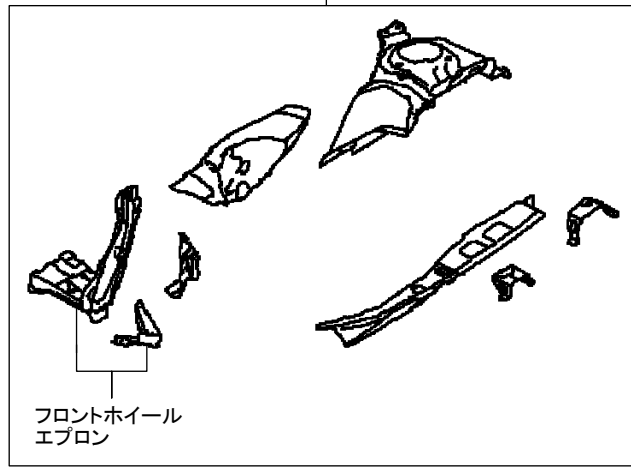
B181	
(1) 片側ラジエータサイドパネルCOMP、ラジエータアツパパネルCOMP、片側ラジエータアツパパネルCOMP、ラジエータパネルロアフレームCOMP、片側ホイールエプロンサブCOMP、片側フロントフレームサイドフロントCOMP半裁取替	
2WD 左側 9. 00	取外し状態 ・フロントバンパフェース ・アクティブグリルエアシャッターフロントブラケット ・フロントバックビームCOMP ・両側ヘッドランプAssy ・フロントフードCOMP ・カウルパネルAssy ・エアバックセンタブラケット ・両側フロントフェンダCOMP ・両側サイドスポイラAssy ・エアコンデিশヨナコンデンサAssy ・ラジエータAssy ・エンジン・トランスミッション&フロントサスペンシヨンAssy ・フロントアンダカバー
	(含) 作業および部品 ・クロージングプレート半裁取替 ・サイドアツパフレーム取替 ・フードロックステーCOMP取替 ・ラジエータロアフレームCOMP取替 ・付属品
2WD 右側 9. 10	取外し状態 ・フロントバンパフェース ・アクティブグリルエアシャッターフロントブラケット ・フロントバックビームCOMP ・両側ヘッドランプAssy ・フロントフードCOMP ・カウルパネルAssy ・エアバックセンタブラケット ・両側フロントフェンダCOMP ・両側サイドスポイラAssy ・エアコンデিশヨナコンデンサAssy ・ラジエータAssy ・エンジン・トランスミッション&フロントサスペンシヨンAssy ・フロントアンダカバー
	(含) 作業および部品 ・クロージングプレート半裁取替 ・サイドアツパフレーム取替 ・フードロックステーCOMP取替 ・フロントホイールエプロン取替 ・ラジエータロアフレームCOMP取替 ・付属品
e-BOXER 2WD 左側 9. 00	取外し状態 ・フロントバンパフェース ・アクティブグリルエアシャッターフロントブラケット ・フロントバックビームCOMP ・両側ヘッドランプAssy ・フロントフードCOMP ・カウルパネルAssy ・エアバックセンタブラケット ・両側フロントフェンダCOMP ・両側サイドスポイラAssy ・エアコンデিশヨナコンデンサAssy ・ラジエータAssy ・エンジン・トランスミッション&フロントサスペンシヨンAssy ・フロントアンダカバー ・両側センタアンダカバー
	(含) 作業および部品 ・クロージングプレート半裁取替 ・サイドアツパフレーム取替 ・フードロックステーCOMP取替 ・ラジエータロアフレームCOMP取替 ・付属品
・[除]マスタシリンダ&ブースタAssy ・[除]エンジンルーム内配線・配管および付属品	

B181	
(1)片側ラジエータサイドパネルCOMP、ラジエータアツパパネルCOMP、片側ラジエータアツパパネルCOMP、ラジエータパネルロアフレームCOMP、片側ホイールエプロンサブCOMP、片側フロントフレームサイドフロントCOMP半裁取替	
e-BOXER 2WD 右側 9.10	取外し状態 <ul style="list-style-type: none"> ・フロントバンパフェース ・アクティブグリルエアシャッターフロントブラケット ・フロントバックビームCOMP ・両側ヘッドランプAssy ・フロントフードCOMP ・カウルパネルAssy ・エアバックセンタブラケット
	<ul style="list-style-type: none"> ・両側フロントフェンダCOMP ・両側サイドスポイラAssy ・エアコンディショナコンデンサAssy ・ラジエータAssy ・エンジン・トランスミッション&フロントサスペンションAssy ・フロントアンダカバー ・両側センタアンダカバー
(含)作業および部品	
<ul style="list-style-type: none"> ・クロー징プレート半裁取替 ・サイドアツパフレーム取替 ・フードロックステーCOMP取替 ・フロントホイールエプロン取替 ・ラジエータロアフレームCOMP取替 ・付属品 	
e-BOXER 4WD 左側 9.00	取外し状態 <ul style="list-style-type: none"> ・フロントバンパフェース ・アクティブグリルエアシャッターフロントブラケット ・フロントバックビームCOMP ・両側ヘッドランプAssy ・フロントフードCOMP ・カウルパネルAssy ・エアバックセンタブラケット ・両側フロントフェンダCOMP
	<ul style="list-style-type: none"> ・両側サイドスポイラAssy ・エアコンディショナコンデンサAssy ・ラジエータAssy ・エンジン・トランスミッション&フロントサスペンションAssy ・マフラAssy ・リヤエキゾーストパイプAssy ・フロントアンダカバー ・両側センタアンダカバー
(含)作業および部品	
<ul style="list-style-type: none"> ・クロー징プレート半裁取替 ・サイドアツパフレーム取替 ・フードロックステーCOMP取替 ・ラジエータロアフレームCOMP取替 ・付属品 	
e-BOXER 4WD 右側 9.10	取外し状態 <ul style="list-style-type: none"> ・フロントバンパフェース ・アクティブグリルエアシャッターフロントブラケット ・フロントバックビームCOMP ・両側ヘッドランプAssy ・フロントフードCOMP ・カウルパネルAssy ・エアバックセンタブラケット ・両側フロントフェンダCOMP
	<ul style="list-style-type: none"> ・両側サイドスポイラAssy ・エアコンディショナコンデンサAssy ・ラジエータAssy ・エンジン・トランスミッション&フロントサスペンションAssy ・マフラAssy ・リヤエキゾーストパイプAssy ・フロントアンダカバー ・両側センタアンダカバー
(含)作業および部品	
<ul style="list-style-type: none"> ・クロー징プレート半裁取替 ・サイドアツパフレーム取替 ・フードロックステーCOMP取替 ・フロントホイールエプロン取替 ・ラジエータロアフレームCOMP取替 ・付属品 	
<ul style="list-style-type: none"> ・[除]マスタシリンダ&ブースタAssy ・[除]エンジンルーム内配線・配管および付属品 	

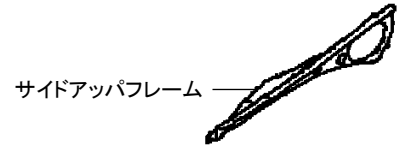
B181	
(1) 片側ラジエータサイドパネルCOMP、ラジエータアツパパネルCOMP、片側ラジエータアツパパネルCOMP、ラジエータパネルロアフレームCOMP、片側ホイールエプロンサブCOMP、片側フロントフレームサイドフロントCOMP半裁取替	
4WD 左側 9.00	取外し状態 <ul style="list-style-type: none"> ・フロントバンパフェース ・アクティブグリルエアシャッターフロントブラケット ・フロントバックビームCOMP ・両側ヘッドランプAssy ・フロントフードCOMP ・カウルパネルAssy ・エアバックセンタブラケット ・両側フロントフェンダCOMP
	<ul style="list-style-type: none"> ・両側サイドスポイラAssy ・エアコンデিশヨナコンデンサAssy ・ラジエータAssy ・エンジン・トランスミッション&フロントサスペンションAssy ・マフラAssy ・リヤエキゾーストパイプAssy ・フロントアンダカバー
	(含) 作業および部品 <ul style="list-style-type: none"> ・クロージングプレート半裁取替 ・サイドアツパフレーム取替 ・フードロックステーCOMP取替 ・ラジエータロアフレームCOMP取替 ・付属品
4WD 右側 9.10	取外し状態 <ul style="list-style-type: none"> ・フロントバンパフェース ・アクティブグリルエアシャッターフロントブラケット ・フロントバックビームCOMP ・両側ヘッドランプAssy ・フロントフードCOMP ・カウルパネルAssy ・エアバックセンタブラケット ・両側フロントフェンダCOMP
	<ul style="list-style-type: none"> ・両側サイドスポイラAssy ・エアコンデিশヨナコンデンサAssy ・ラジエータAssy ・エンジン・トランスミッション&フロントサスペンションAssy ・マフラAssy ・リヤエキゾーストパイプAssy ・フロントアンダカバー
	(含) 作業および部品 <ul style="list-style-type: none"> ・クロージングプレート半裁取替 ・サイドアツパフレーム取替 ・フードロックステーCOMP取替 ・フロントホイールエプロン取替 ・ラジエータロアフレームCOMP取替 ・付属品
<ul style="list-style-type: none"> ・[除]マスタシリンダ&ブースタAssy ・[除]エンジンルーム内配線・配管および付属品 	

左側

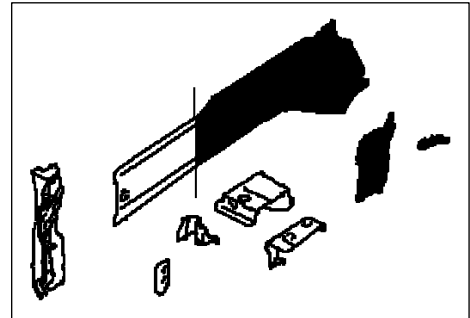
ホイールエプロンサブCOMP



フロントフレームサイド
フロントCOMP

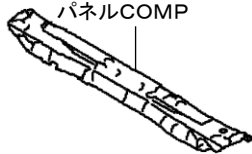


サイドアッパフレーム



クロージングプレート

ラジエータアッパ
パネルCOMP



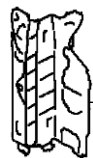
フードロック
ステーCOMP



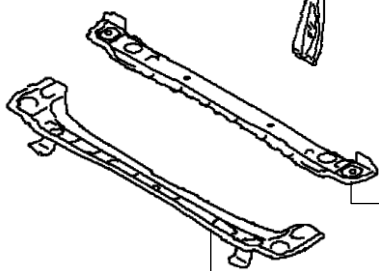
ラジエータアッパ
パネルCOMP



ラジエータサイド
パネルCOMP



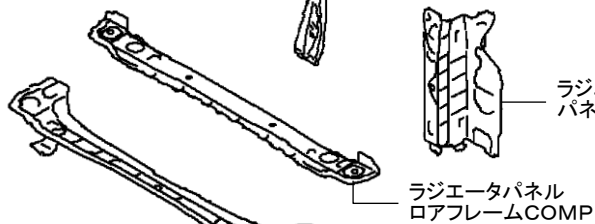
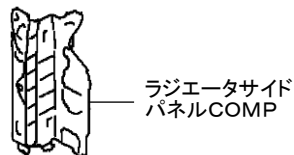
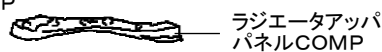
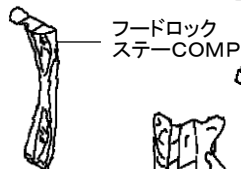
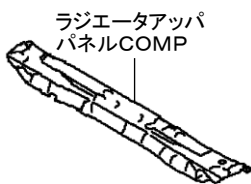
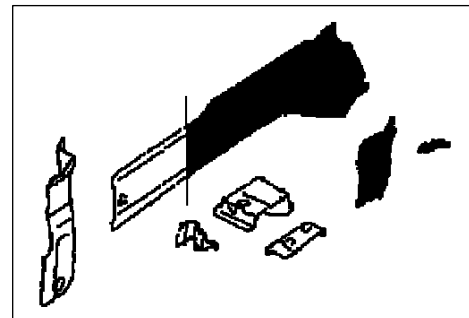
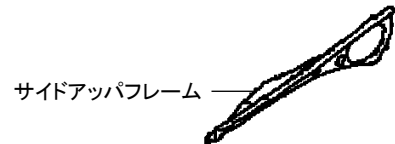
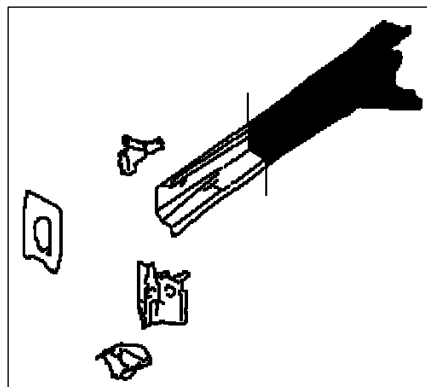
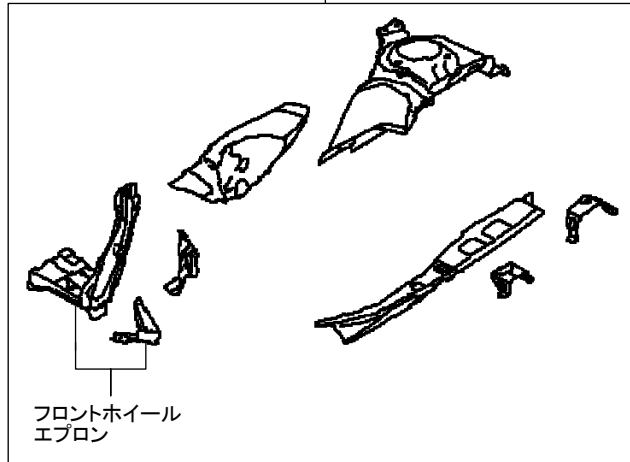
ラジエータパネル
ロアフレームCOMP



ラジエータロアフレームCOMP

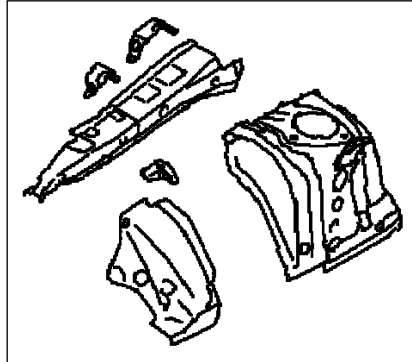
e-BOXER 左側

ホイールエプロンサブCOMP

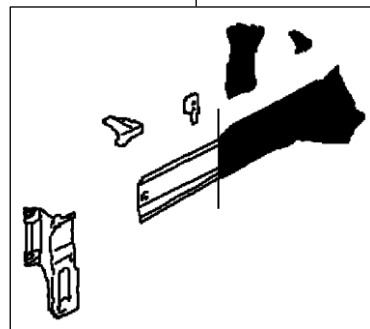


ラジエータロアフレームCOMP

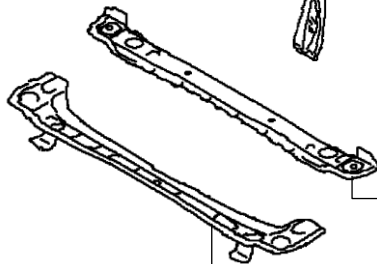
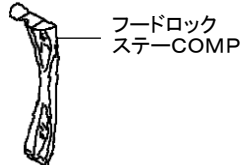
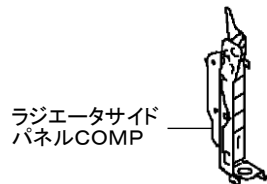
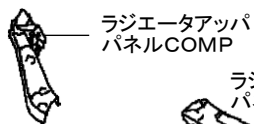
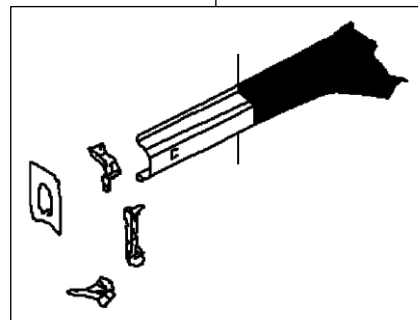
右側



クロージングプレート

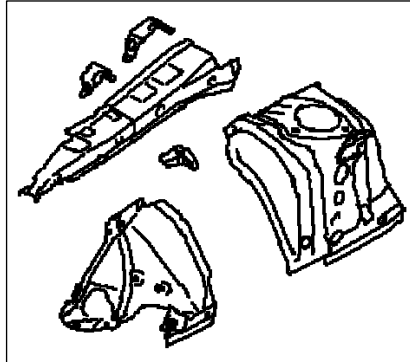
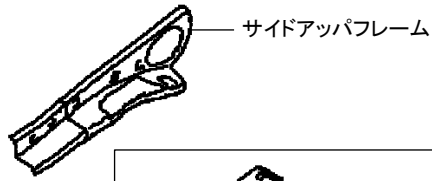


フロントフレームサイド
フロントCOMP

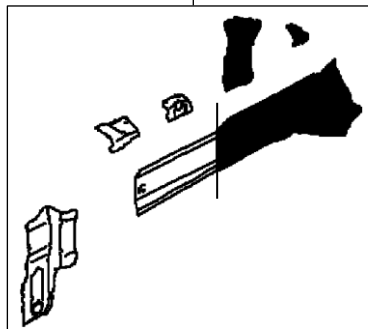


ラジエータパネル
ロアフレームCOMP

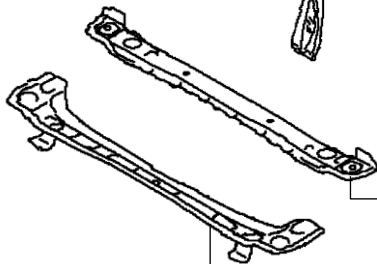
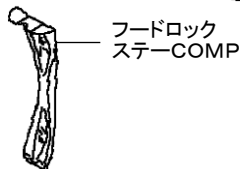
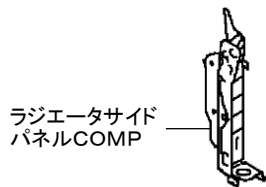
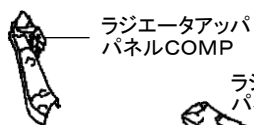
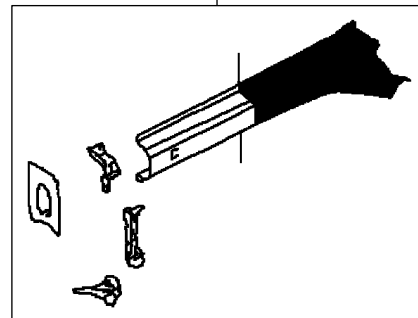
e-BOXER 右側



クロージングプレート



フロントフレームサイド
フロントCOMP



ラジエータロアフレームCOMP

*No.J-942 スバル インプレッサ (GU6, GU7, GUD, GUE 系) 2023 年 10 月について、
下記の通り訂正いたします。

P. 116~127 B182

作業項目名および部品名称の変更がありましたので、該当ページを差替え願います。

P. 116 : 訂正箇所

B182	
(1) 片側ラジエータサイドパネルCOMP、ラジエータアツパパネルCOMP、片側ラジエータアツパパネルCOMP、ラジエータパネルロアフレームCOMP、片側 フレームサイドCOMP 半裁取替	
取外し状態	
2WD 左側 6. 40	<ul style="list-style-type: none"> ・フロントバンパフェース ・アクティブグリルエアシャッターフロントブラケット ・フロントバックビームCOMP ・両側ヘッドランプAssy ・フロントフードCOMP ・両側フロントフェンダCOMP
2WD 右側 6. 30	<ul style="list-style-type: none"> ・両側サイドスポイラAssy ・エアコンディショナコンデンサAssy ・ラジエータAssy ・エンジン・トランスミッション&フロントサスペンションAssy ・フロントアンダカバー
(含) 作業および部品	
	<ul style="list-style-type: none"> ・クロー징ングプレート半裁取替 ・フードロックステーCOMP取替 ・フロントホイールエプロン取替 ・ラジエータロアフレームCOMP取替 ・付属品
取外し状態	
e-BOXER 2WD 左側 6. 40	<ul style="list-style-type: none"> ・フロントバンパフェース ・アクティブグリルエアシャッターフロントブラケット ・フロントバックビームCOMP ・両側ヘッドランプAssy ・フロントフードCOMP ・両側フロントフェンダCOMP
e-BOXER 2WD 右側 6. 30	<ul style="list-style-type: none"> ・両側サイドスポイラAssy ・エアコンディショナコンデンサAssy ・ラジエータAssy ・エンジン・トランスミッション&フロントサスペンションAssy ・フロントアンダカバー ・両側センタアンダカバー
(含) 作業および部品	
	<ul style="list-style-type: none"> ・クロー징ングプレート半裁取替 ・フードロックステーCOMP取替 ・フロントホイールエプロン取替 ・ラジエータロアフレームCOMP取替 ・付属品
取外し状態	
e-BOXER 4WD 左側 6. 40	<ul style="list-style-type: none"> ・フロントバンパフェース ・アクティブグリルエアシャッターフロントブラケット ・フロントバックビームCOMP ・両側ヘッドランプAssy ・フロントフードCOMP ・両側フロントフェンダCOMP
e-BOXER 4WD 右側 6. 30	<ul style="list-style-type: none"> ・エアコンディショナコンデンサAssy ・ラジエータAssy ・エンジン・トランスミッション&フロントサスペンションAssy ・マフラAssy ・リヤエキゾーストパイプAssy ・フロントアンダカバー ・両側センタアンダカバー
(含) 作業および部品	
	<ul style="list-style-type: none"> ・クロー징ングプレート半裁取替 ・フードロックステーCOMP取替 ・フロントホイールエプロン取替 ・ラジエータロアフレームCOMP取替 ・付属品
<ul style="list-style-type: none"> ・サイドアツパフレーム前部取替は後部をボデー側に残して前部のみ取替える作業 ・フロントアツパホイールエプロンCOMP前部取替は後部をボデー側に残して前部のみ取替える作業 ・[除]エンジンルーム内配線・配管および付属品 	

P. 117 : 訂正箇所

B182									
(1) 片側ラジエータサイドパネルCOMP、ラジエータアツパパネルCOMP、片側ラジエータアツパパネルCOMP、ラジエータパネルロアフレームCOMP、片側 <b style="border: 1px solid red;">フレームサイドCOMP 半裁取替									
4WD 左側 6. 40 4WD 右側 6. 30	<table border="1" style="width: 100%; border-collapse: collapse;"> <thead> <tr> <th colspan="2" style="background-color: #cccccc;">取外し状態</th> </tr> </thead> <tbody> <tr> <td style="width: 50%; vertical-align: top;"> <ul style="list-style-type: none"> ・フロントバンパフェース ・アクティブグリルエアシャッターフロントブラケット ・フロントバックビームCOMP ・両側ヘッドランプAssy ・フロントフードCOMP </td> <td style="width: 50%; vertical-align: top;"> <ul style="list-style-type: none"> ・エアコンディショナコンデンサAssy ・ラジエータAssy ・エンジン・トランスミッション&フロントサスペンションAssy ・マフラAssy ・リヤエキゾーストパイプAssy ・フロントアンダカバー </td> </tr> <tr> <th colspan="2" style="background-color: #cccccc;">(含) 作業および部品</th> </tr> <tr> <td style="vertical-align: top;"> <ul style="list-style-type: none"> ・クロー징プレート半裁取替 ・フードロックステーCOMP取替 ・フロントホイールエプロン取替 </td> <td style="vertical-align: top;"> <ul style="list-style-type: none"> ・ラジエータロアフレームCOMP取替 ・付属品 </td> </tr> </tbody> </table>	取外し状態		<ul style="list-style-type: none"> ・フロントバンパフェース ・アクティブグリルエアシャッターフロントブラケット ・フロントバックビームCOMP ・両側ヘッドランプAssy ・フロントフードCOMP 	<ul style="list-style-type: none"> ・エアコンディショナコンデンサAssy ・ラジエータAssy ・エンジン・トランスミッション&フロントサスペンションAssy ・マフラAssy ・リヤエキゾーストパイプAssy ・フロントアンダカバー 	(含) 作業および部品		<ul style="list-style-type: none"> ・クロー징プレート半裁取替 ・フードロックステーCOMP取替 ・フロントホイールエプロン取替 	<ul style="list-style-type: none"> ・ラジエータロアフレームCOMP取替 ・付属品
取外し状態									
<ul style="list-style-type: none"> ・フロントバンパフェース ・アクティブグリルエアシャッターフロントブラケット ・フロントバックビームCOMP ・両側ヘッドランプAssy ・フロントフードCOMP 	<ul style="list-style-type: none"> ・エアコンディショナコンデンサAssy ・ラジエータAssy ・エンジン・トランスミッション&フロントサスペンションAssy ・マフラAssy ・リヤエキゾーストパイプAssy ・フロントアンダカバー 								
(含) 作業および部品									
<ul style="list-style-type: none"> ・クロー징プレート半裁取替 ・フードロックステーCOMP取替 ・フロントホイールエプロン取替 	<ul style="list-style-type: none"> ・ラジエータロアフレームCOMP取替 ・付属品 								
(2) 片側ラジエータサイドパネルCOMP、ラジエータアツパパネルCOMP、片側ラジエータアツパパネルCOMP、ラジエータパネルロアフレームCOMP、片側フロントホイールエプロンCOMP、片側 <b style="border: 1px solid red;">フレームサイドCOMP 半裁取替									
2WD 左側 7. 30	<table border="1" style="width: 100%; border-collapse: collapse;"> <thead> <tr> <th colspan="2" style="background-color: #cccccc;">取外し状態</th> </tr> </thead> <tbody> <tr> <td style="width: 50%; vertical-align: top;"> <ul style="list-style-type: none"> ・フロントバンパフェース ・アクティブグリルエアシャッターフロントブラケット ・フロントバックビームCOMP ・両側ヘッドランプAssy ・フロントフードCOMP ・両側フロントフェンダCOMP </td> <td style="width: 50%; vertical-align: top;"> <ul style="list-style-type: none"> ・両側サイドスポイラAssy ・エアコンディショナコンデンサAssy ・ラジエータAssy ・エンジン・トランスミッション&フロントサスペンションAssy ・フロントアンダカバー </td> </tr> <tr> <th colspan="2" style="background-color: #cccccc;">(含) 作業および部品</th> </tr> <tr> <td style="vertical-align: top;"> <ul style="list-style-type: none"> ・クロー징プレート半裁取替 ・サイドアツパフレーム前部取替 ・バッテリーロッドブラケット取替 ・フードロックステーCOMP取替 ・フロントアツパホイールエプロンCOMP前部取替 </td> <td style="vertical-align: top;"> <ul style="list-style-type: none"> ・フロントフェンダブラケットCOMP取替 ・フロントホイールエプロン取替 ・ラジエータロアフレームCOMP取替 ・付属品 </td> </tr> </tbody> </table>	取外し状態		<ul style="list-style-type: none"> ・フロントバンパフェース ・アクティブグリルエアシャッターフロントブラケット ・フロントバックビームCOMP ・両側ヘッドランプAssy ・フロントフードCOMP ・両側フロントフェンダCOMP 	<ul style="list-style-type: none"> ・両側サイドスポイラAssy ・エアコンディショナコンデンサAssy ・ラジエータAssy ・エンジン・トランスミッション&フロントサスペンションAssy ・フロントアンダカバー 	(含) 作業および部品		<ul style="list-style-type: none"> ・クロー징プレート半裁取替 ・サイドアツパフレーム前部取替 ・バッテリーロッドブラケット取替 ・フードロックステーCOMP取替 ・フロントアツパホイールエプロンCOMP前部取替 	<ul style="list-style-type: none"> ・フロントフェンダブラケットCOMP取替 ・フロントホイールエプロン取替 ・ラジエータロアフレームCOMP取替 ・付属品
取外し状態									
<ul style="list-style-type: none"> ・フロントバンパフェース ・アクティブグリルエアシャッターフロントブラケット ・フロントバックビームCOMP ・両側ヘッドランプAssy ・フロントフードCOMP ・両側フロントフェンダCOMP 	<ul style="list-style-type: none"> ・両側サイドスポイラAssy ・エアコンディショナコンデンサAssy ・ラジエータAssy ・エンジン・トランスミッション&フロントサスペンションAssy ・フロントアンダカバー 								
(含) 作業および部品									
<ul style="list-style-type: none"> ・クロー징プレート半裁取替 ・サイドアツパフレーム前部取替 ・バッテリーロッドブラケット取替 ・フードロックステーCOMP取替 ・フロントアツパホイールエプロンCOMP前部取替 	<ul style="list-style-type: none"> ・フロントフェンダブラケットCOMP取替 ・フロントホイールエプロン取替 ・ラジエータロアフレームCOMP取替 ・付属品 								
2WD 右側 7. 30	<table border="1" style="width: 100%; border-collapse: collapse;"> <thead> <tr> <th colspan="2" style="background-color: #cccccc;">取外し状態</th> </tr> </thead> <tbody> <tr> <td style="width: 50%; vertical-align: top;"> <ul style="list-style-type: none"> ・フロントバンパフェース ・アクティブグリルエアシャッターフロントブラケット ・フロントバックビームCOMP ・両側ヘッドランプAssy ・フロントフードCOMP ・両側フロントフェンダCOMP </td> <td style="width: 50%; vertical-align: top;"> <ul style="list-style-type: none"> ・両側サイドスポイラAssy ・エアコンディショナコンデンサAssy ・ラジエータAssy ・エンジン・トランスミッション&フロントサスペンションAssy ・フロントアンダカバー </td> </tr> <tr> <th colspan="2" style="background-color: #cccccc;">(含) 作業および部品</th> </tr> <tr> <td style="vertical-align: top;"> <ul style="list-style-type: none"> ・VDCブラケットCOMP取替 ・クロー징プレート半裁取替 ・サイドアツパフレーム前部取替 ・フードロックステーCOMP取替 ・フロントアツパホイールエプロンCOMP前部取替 </td> <td style="vertical-align: top;"> <ul style="list-style-type: none"> ・フロントフェンダブラケットCOMP取替 ・フロントホイールエプロン取替 ・ラジエータロアフレームCOMP取替 ・付属品 </td> </tr> </tbody> </table>	取外し状態		<ul style="list-style-type: none"> ・フロントバンパフェース ・アクティブグリルエアシャッターフロントブラケット ・フロントバックビームCOMP ・両側ヘッドランプAssy ・フロントフードCOMP ・両側フロントフェンダCOMP 	<ul style="list-style-type: none"> ・両側サイドスポイラAssy ・エアコンディショナコンデンサAssy ・ラジエータAssy ・エンジン・トランスミッション&フロントサスペンションAssy ・フロントアンダカバー 	(含) 作業および部品		<ul style="list-style-type: none"> ・VDCブラケットCOMP取替 ・クロー징プレート半裁取替 ・サイドアツパフレーム前部取替 ・フードロックステーCOMP取替 ・フロントアツパホイールエプロンCOMP前部取替 	<ul style="list-style-type: none"> ・フロントフェンダブラケットCOMP取替 ・フロントホイールエプロン取替 ・ラジエータロアフレームCOMP取替 ・付属品
取外し状態									
<ul style="list-style-type: none"> ・フロントバンパフェース ・アクティブグリルエアシャッターフロントブラケット ・フロントバックビームCOMP ・両側ヘッドランプAssy ・フロントフードCOMP ・両側フロントフェンダCOMP 	<ul style="list-style-type: none"> ・両側サイドスポイラAssy ・エアコンディショナコンデンサAssy ・ラジエータAssy ・エンジン・トランスミッション&フロントサスペンションAssy ・フロントアンダカバー 								
(含) 作業および部品									
<ul style="list-style-type: none"> ・VDCブラケットCOMP取替 ・クロー징プレート半裁取替 ・サイドアツパフレーム前部取替 ・フードロックステーCOMP取替 ・フロントアツパホイールエプロンCOMP前部取替 	<ul style="list-style-type: none"> ・フロントフェンダブラケットCOMP取替 ・フロントホイールエプロン取替 ・ラジエータロアフレームCOMP取替 ・付属品 								
<ul style="list-style-type: none"> ・サイドアツパフレーム前部取替は後部をボデー側に残して前部のみ取替える作業 ・フロントアツパホイールエプロンCOMP前部取替は後部をボデー側に残して前部のみ取替える作業 ・[除]エンジンルーム内配線・配管および付属品 									

P. 118 : 訂正箇所

B182	
(2) 片側ラジエータサイドパネルCOMP、ラジエータアツパパネルCOMP、片側ラジエータアツパパネルCOMP、ラジエータパネルロアフレームCOMP、片側フロントホイールエプロンCOMP、片側フレームサイドCOMP半裁取替	
e-BOXER 2WD 左側 7.30	<p>取外し状態</p> <ul style="list-style-type: none"> ・フロントバンパフェース ・アクティブグリルエアシャッターフロントブラケット ・フロントバックビームCOMP ・両側ヘッドランプAssy ・フロントフードCOMP ・両側フロントフェンダCOMP <ul style="list-style-type: none"> ・両側サイドスポイラAssy ・エアコンディショナコンデンサAssy ・ラジエータAssy ・エンジン・トランスミッション&フロントサスペンションAssy ・フロントアンダカバー ・両側センタアンダカバー
	<p>(含) 作業および部品</p> <ul style="list-style-type: none"> ・クロー징プレート半裁取替 ・サイドアツパフレーム前部取替 ・バッテリーロッドブラケット取替 ・フードロックステーCOMP取替 ・フロントアツパホイールエプロンCOMP前部取替 ・フロントフェンダブラケットCOMP取替 ・フロントホイールエプロン取替 ・ラジエータロアフレームCOMP取替 ・付属品
e-BOXER 2WD 右側 7.40	<p>取外し状態</p> <ul style="list-style-type: none"> ・フロントバンパフェース ・アクティブグリルエアシャッターフロントブラケット ・フロントバックビームCOMP ・両側ヘッドランプAssy ・フロントフードCOMP ・両側フロントフェンダCOMP <ul style="list-style-type: none"> ・両側サイドスポイラAssy ・エアコンディショナコンデンサAssy ・ラジエータAssy ・エンジン・トランスミッション&フロントサスペンションAssy ・フロントアンダカバー ・両側センタアンダカバー
	<p>(含) 作業および部品</p> <ul style="list-style-type: none"> ・VDCブラケットCOMP取替 ・クロー징プレート半裁取替 ・サイドアツパフレーム前部取替 ・フードロックステーCOMP取替 ・フロントアツパホイールエプロンCOMP前部取替 ・フロントフェンダブラケットCOMP取替 ・フロントホイールエプロン取替 ・ラジエータロアフレームCOMP取替 ・付属品
e-BOXER 4WD 左側 7.30	<p>取外し状態</p> <ul style="list-style-type: none"> ・フロントバンパフェース ・アクティブグリルエアシャッターフロントブラケット ・フロントバックビームCOMP ・両側ヘッドランプAssy ・フロントフードCOMP ・両側フロントフェンダCOMP ・両側サイドスポイラAssy <ul style="list-style-type: none"> ・エアコンディショナコンデンサAssy ・ラジエータAssy ・エンジン・トランスミッション&フロントサスペンションAssy ・マフラAssy ・リヤエキゾーストパイプAssy ・フロントアンダカバー ・両側センタアンダカバー
	<p>(含) 作業および部品</p> <ul style="list-style-type: none"> ・クロー징プレート半裁取替 ・サイドアツパフレーム前部取替 ・バッテリーロッドブラケット取替 ・フードロックステーCOMP取替 ・フロントアツパホイールエプロンCOMP前部取替 ・フロントフェンダブラケットCOMP取替 ・フロントホイールエプロン取替 ・ラジエータロアフレームCOMP取替 ・付属品
<p>・サイドアツパフレーム前部取替は後部をボデー側に残して前部のみ取替える作業 ・フロントアツパホイールエプロンCOMP前部取替は後部をボデー側に残して前部のみ取替える作業 ・[除]エンジンルーム内配線・配管および付属品</p>	

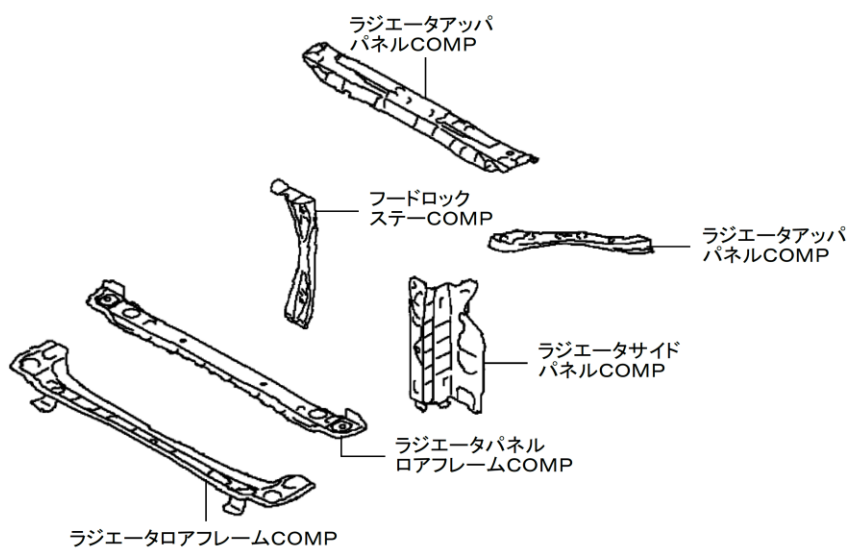
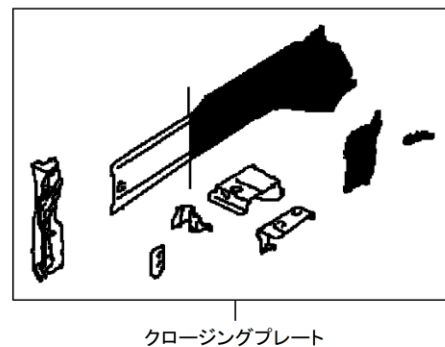
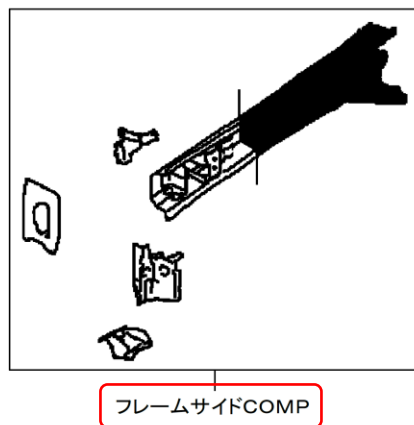
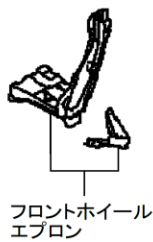
P. 119 : 訂正箇所

B182	
(2) 片側ラジエータサイドパネルCOMP、ラジエータアツパパネルCOMP、片側ラジエータアツパパネルCOMP、ラジエータパネルロアフレームCOMP、片側フロントホイールエプロンCOMP、片側フレームサイドCOMP半載取替	
e-BOXER 4WD 右側 7. 40	取外し状態 <ul style="list-style-type: none"> ・フロントバンパフェース ・アクティブグリルエアシャッターフロントブラケット ・フロントバックビームCOMP ・両側ヘッドランプ Assy ・フロントフードCOMP ・両側フロントフェンダCOMP ・両側サイドスポイラ Assy <ul style="list-style-type: none"> ・エアコンディショナコンデンサ Assy ・ラジエータ Assy ・エンジン・トランスミッション&フロントサスペンション Assy ・マフラ Assy ・リヤエキゾーストパイプ Assy ・フロントアンダカバー ・両側センタアンダカバー
	(含) 作業および部品 <ul style="list-style-type: none"> ・VDCブラケットCOMP取替 ・クロージングプレート半載取替 ・サイドアツパフレーム前部取替 ・フードロックステーCOMP取替 ・フロントアツパホイールエプロンCOMP前部取替 ・フロントフェンダブラケットCOMP取替 ・フロントホイールエプロン取替 ・ラジエータロアフレームCOMP取替 ・付属品
4WD 左側 7. 30	取外し状態 <ul style="list-style-type: none"> ・フロントバンパフェース ・アクティブグリルエアシャッターフロントブラケット ・フロントバックビームCOMP ・両側ヘッドランプ Assy ・フロントフードCOMP ・両側フロントフェンダCOMP ・両側サイドスポイラ Assy <ul style="list-style-type: none"> ・エアコンディショナコンデンサ Assy ・ラジエータ Assy ・エンジン・トランスミッション&フロントサスペンション Assy ・マフラ Assy ・リヤエキゾーストパイプ Assy ・フロントアンダカバー
	(含) 作業および部品 <ul style="list-style-type: none"> ・クロージングプレート半載取替 ・サイドアツパフレーム前部取替 ・バッテリーロッドブラケット取替 ・フードロックステーCOMP取替 ・フロントアツパホイールエプロンCOMP前部取替 ・フロントフェンダブラケットCOMP取替 ・フロントホイールエプロン取替 ・ラジエータロアフレームCOMP取替 ・付属品
4WD 右側 7. 30	取外し状態 <ul style="list-style-type: none"> ・フロントバンパフェース ・アクティブグリルエアシャッターフロントブラケット ・フロントバックビームCOMP ・両側ヘッドランプ Assy ・フロントフードCOMP ・両側フロントフェンダCOMP ・両側サイドスポイラ Assy <ul style="list-style-type: none"> ・エアコンディショナコンデンサ Assy ・ラジエータ Assy ・エンジン・トランスミッション&フロントサスペンション Assy ・マフラ Assy ・リヤエキゾーストパイプ Assy ・フロントアンダカバー
	(含) 作業および部品 <ul style="list-style-type: none"> ・VDCブラケットCOMP取替 ・クロージングプレート半載取替 ・サイドアツパフレーム前部取替 ・フードロックステーCOMP取替 ・フロントアツパホイールエプロンCOMP前部取替 ・フロントフェンダブラケットCOMP取替 ・フロントホイールエプロン取替 ・ラジエータロアフレームCOMP取替 ・付属品
<ul style="list-style-type: none"> ・サイドアツパフレーム前部取替は後部をボデー側に残して前部のみ取替える作業 ・フロントアツパホイールエプロンCOMP前部取替は後部をボデー側に残して前部のみ取替える作業 ・[除]エンジンルーム内配線・配管および付属品 	

P. 120 : 訂正箇所

片側ラジエータサイドパネルCOMP、ラジエータアツパパネルCOMP、
片側ラジエータアツパパネルCOMP、ラジエータパネルロアフレームCOMP、
片側フレームサイドCOMP半裁取替

左側



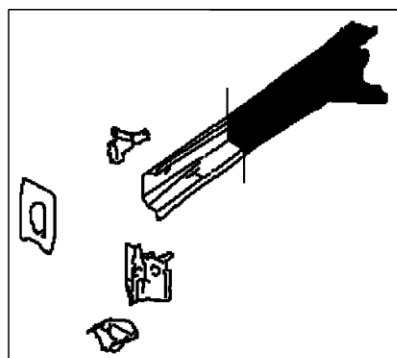
P. 121 : 訂正箇所

片側ラジエータサイドパネルCOMP、ラジエータアツパパネルCOMP、
片側ラジエータアツパパネルCOMP、ラジエータパネルロアフレームCOMP、
片側フレームサイドCOMP半裁取替

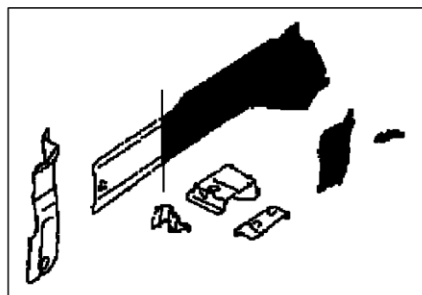
e-BOXER 左側



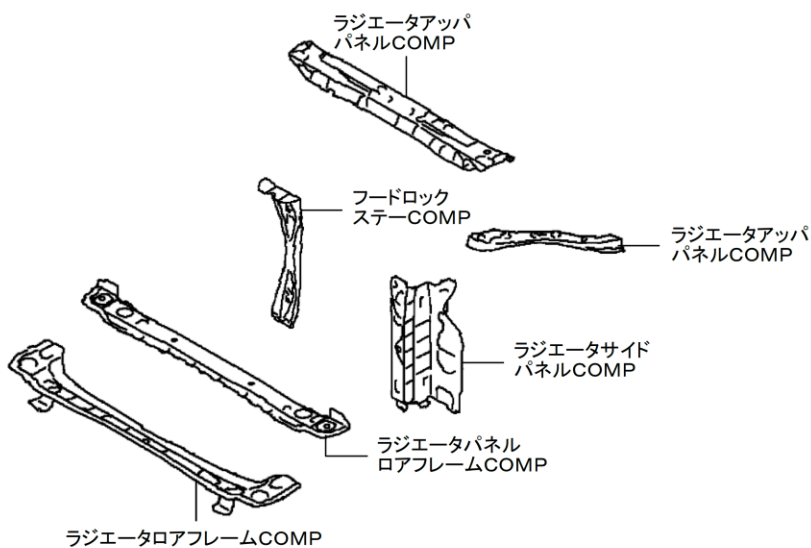
フロントホイール
エプロン



フレームサイドCOMP



クロージングプレート



ラジエータアツパ
パネルCOMP

フードロック
ステーCOMP

ラジエータアツパ
パネルCOMP

ラジエータサイド
パネルCOMP

ラジエータパネル
ロアフレームCOMP

ラジエータロアフレームCOMP

P. 122 : 訂正箇所

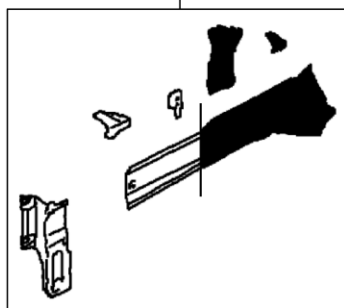
片側ラジエータサイドパネルCOMP、ラジエータアツパパネルCOMP、
片側ラジエータアツパパネルCOMP、ラジエータパネルロアフレームCOMP、
片側フレームサイドCOMP半裁取替

右側

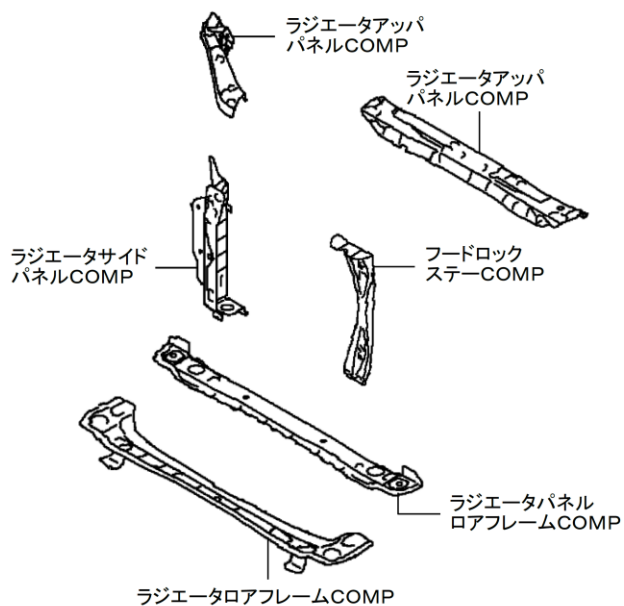
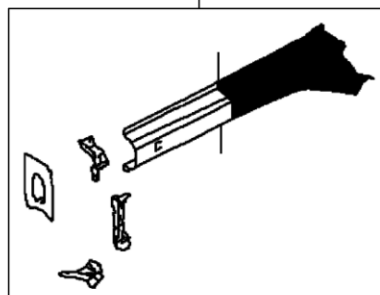


フロントホイール
エプロン

クロージングプレート



フレームサイドCOMP



P. 123 : 訂正箇所

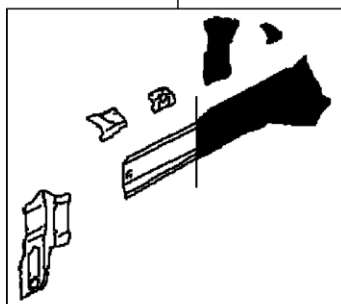
片側ラジエータサイドパネルCOMP、ラジエータアツパパネルCOMP、
片側ラジエータアツパパネルCOMP、ラジエータパネルロアフレームCOMP、
片側フレームサイドCOMP半載取替

e-BOXER 右側

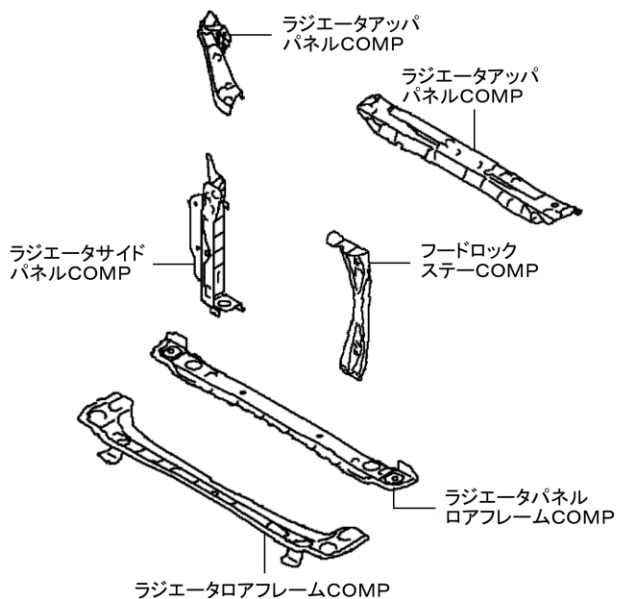
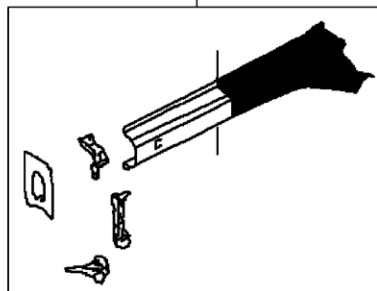


フロントホイール
エブロン

クロージングプレート



フレームサイドCOMP

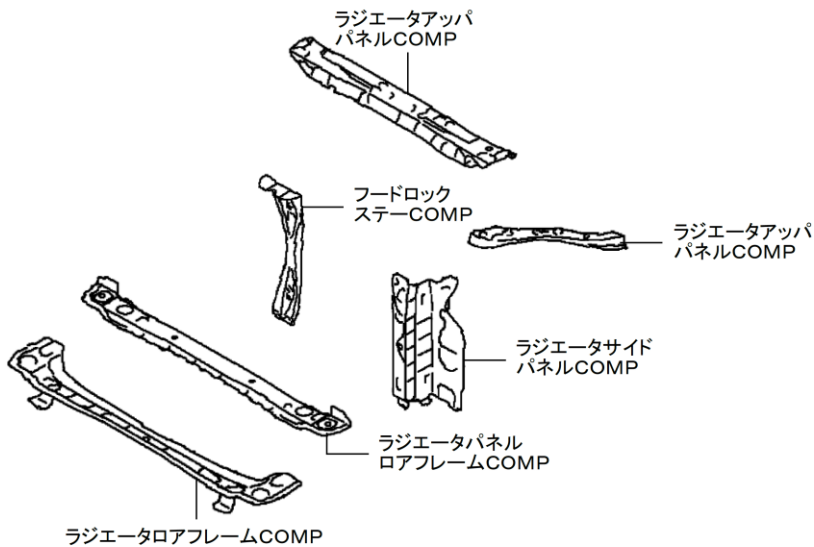
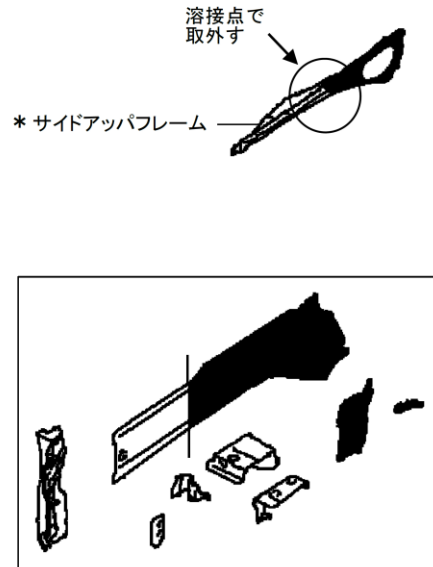
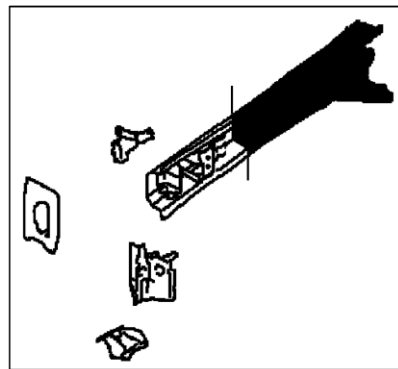
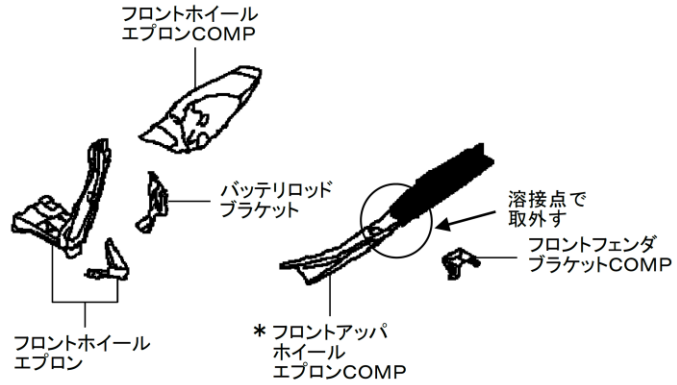


P. 124 : 訂正箇所

▶ * の部品については指数テーブル欄を参照

片側ラジエータサイドパネルCOMP、ラジエータアツパパネルCOMP、
片側ラジエータアツパパネルCOMP、ラジエータパネルロアフレームCOMP、
片側フロントホイールエプロンCOMP、片側フレームサイドCOMP半載取替

左側

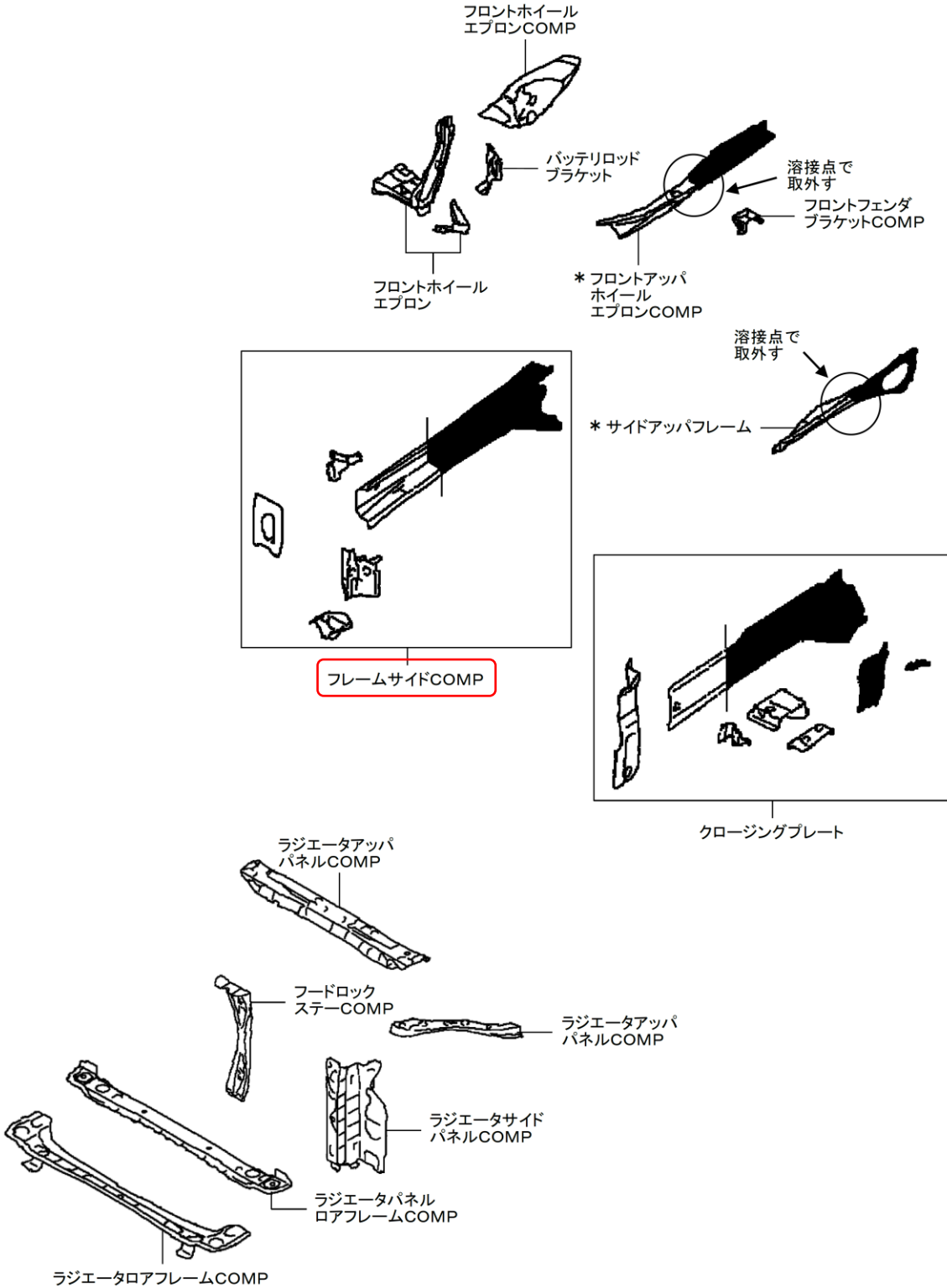


P. 125 : 訂正箇所

▶ *の部品については指数テーブル欄を参照

片側ラジエータサイドパネルCOMP、ラジエータアツパパネルCOMP、
 片側ラジエータアツパパネルCOMP、ラジエータパネルロアフレームCOMP、
 片側フロントホイールエプロンCOMP、片側**フレームサイドCOMP**半載取替

e-BOXER 左側

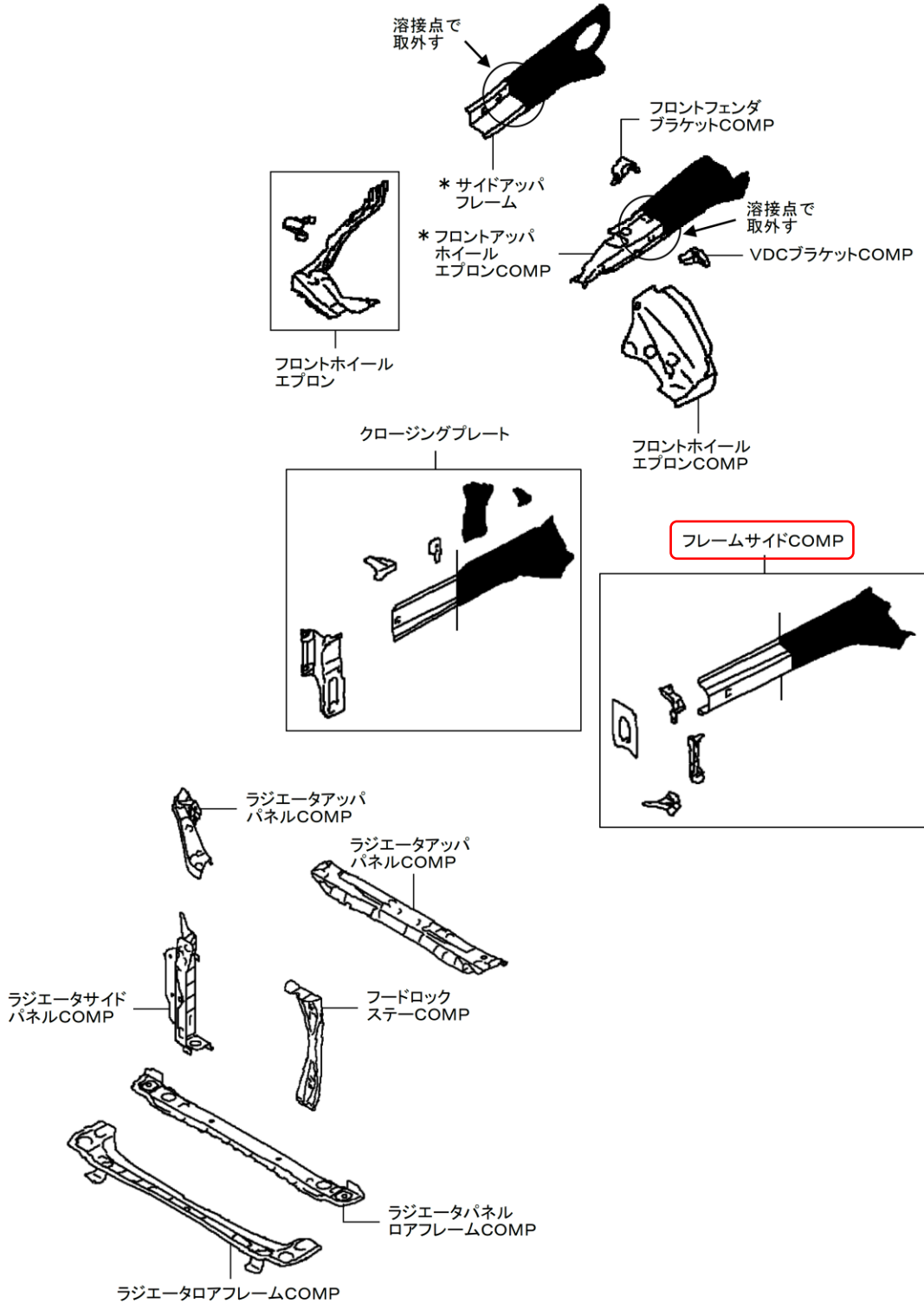


P. 126 : 訂正箇所

▶ *の部品については指数テーブル欄を参照

片側ラジエータサイドパネルCOMP、ラジエータアツパパネルCOMP、
 片側ラジエータアツパパネルCOMP、ラジエータパネルロアフレームCOMP、
 片側フロントホイールエプロンCOMP、片側**フレームサイドCOMP**半載取替

右側

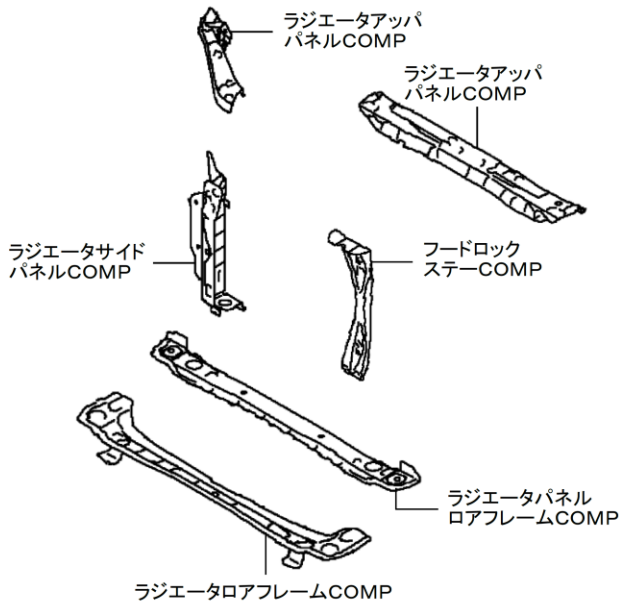
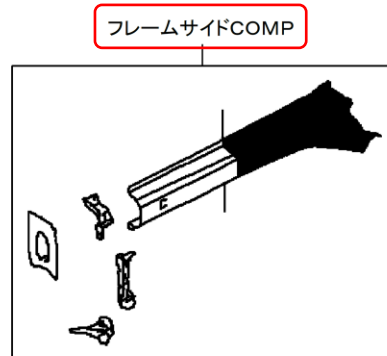
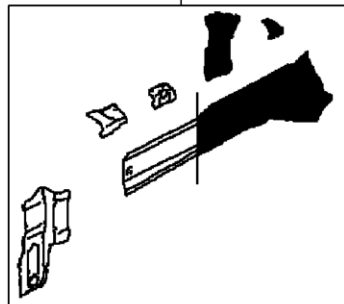
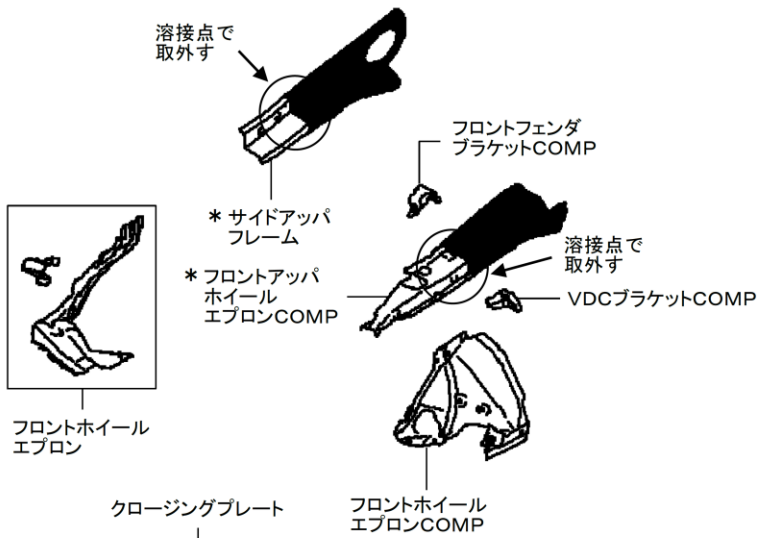


P. 127 : 訂正箇所

▶ *の部品については指数テーブル欄を参照

片側ラジエータサイドパネルCOMP、ラジエータアツパパネルCOMP、
 片側ラジエータアツパパネルCOMP、ラジエータパネルロアフレームCOMP、
 片側フロントホイールエプロンCOMP、片側フレームサイドCOMP半載取替

e-BOXER 右側



B182	
(1)片側ラジエータサイドパネルCOMP、ラジエータアツパパネルCOMP、片側ラジエータアツパパネルCOMP、ラジエータパネルロアフレームCOMP、片側フロントフレームサイドフロントCOMP半裁取替	
2WD 左側 6. 40	取外し状態 ・フロントバンパフェース ・アクティブグリルエアシャッターフロントブラケット ・フロントバックビームCOMP ・両側ヘッドランプAssy ・フロントフードCOMP ・両側フロントフェンダCOMP ・両側サイドスポイラAssy ・エアコンデিশヨナコンデンサAssy ・ラジエータAssy ・エンジン・トランスミッション&フロントサスペンションAssy ・フロントアンダカバー
2WD 右側 6. 30	(含)作業および部品 ・クロージングプレート半裁取替 ・フードロックステーCOMP取替 ・フロントホイールエプロン取替 ・ラジエータロアフレームCOMP取替 ・付属品
e-BOXER 2WD 左側 6. 40	取外し状態 ・フロントバンパフェース ・アクティブグリルエアシャッターフロントブラケット ・フロントバックビームCOMP ・両側ヘッドランプAssy ・フロントフードCOMP ・両側フロントフェンダCOMP ・両側サイドスポイラAssy ・エアコンデিশヨナコンデンサAssy ・ラジエータAssy ・エンジン・トランスミッション&フロントサスペンションAssy ・フロントアンダカバー ・両側センタアンダカバー
e-BOXER 2WD 右側 6. 30	(含)作業および部品 ・クロージングプレート半裁取替 ・フードロックステーCOMP取替 ・フロントホイールエプロン取替 ・ラジエータロアフレームCOMP取替 ・付属品
e-BOXER 4WD 左側 6. 40	取外し状態 ・フロントバンパフェース ・アクティブグリルエアシャッターフロントブラケット ・フロントバックビームCOMP ・両側ヘッドランプAssy ・フロントフードCOMP ・両側フロントフェンダCOMP ・両側サイドスポイラAssy ・エアコンデিশヨナコンデンサAssy ・ラジエータAssy ・エンジン・トランスミッション&フロントサスペンションAssy ・マフラAssy ・リヤエキゾーストパイプAssy ・フロントアンダカバー ・両側センタアンダカバー
e-BOXER 4WD 右側 6. 30	(含)作業および部品 ・クロージングプレート半裁取替 ・フードロックステーCOMP取替 ・フロントホイールエプロン取替 ・ラジエータロアフレームCOMP取替 ・付属品
・サイドアツパフレーム前部取替は後部をボデー側に残して前部のみ取替える作業 ・フロントアツパホイールエプロンCOMP前部取替は後部をボデー側に残して前部のみ取替える作業 ・[除]エンジンルーム内配線・配管および付属品	

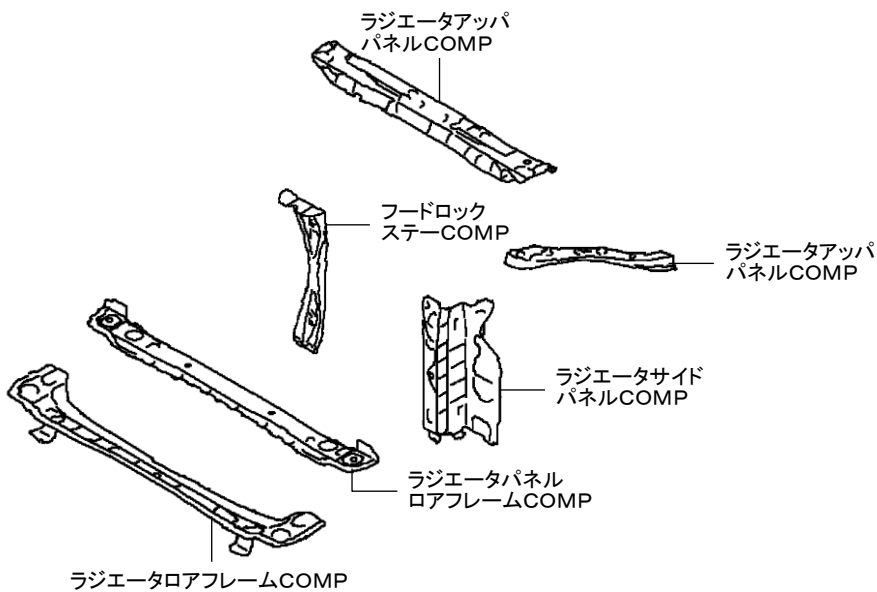
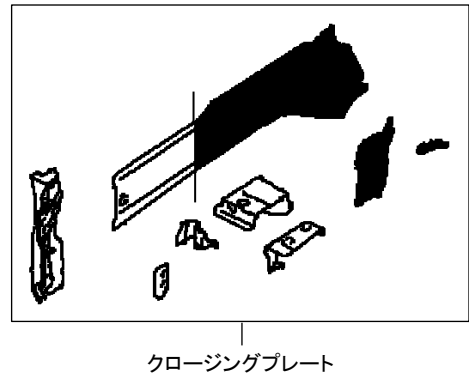
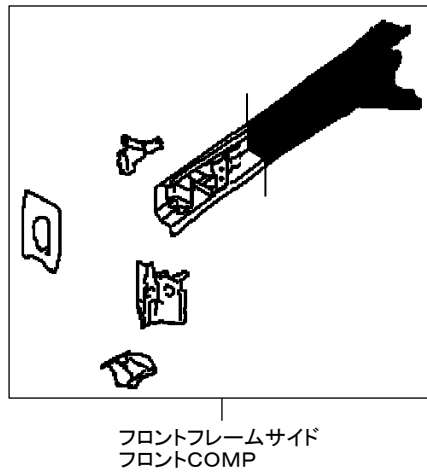
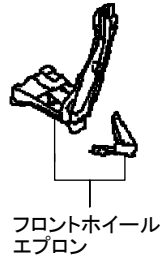
B182	
(1) 片側ラジエータサイドパネルCOMP、ラジエータアツパパネルCOMP、片側ラジエータアツパパネルCOMP、ラジエータパネルロアフレームCOMP、片側フロントフレームサイドフロントCOMP半裁取替	
4WD 左側 6. 40	取外し状態 ・フロントバンパフェース ・アクティブグリルエアシャッターフロントブラケット ・フロントバックビームCOMP ・両側ヘッドランプAssy ・フロントフードCOMP
	・エアコンディショナコンデンサAssy ・ラジエータAssy ・エンジン・トランスミッション&フロントサスペンションAssy ・マフラーAssy ・リヤエキゾーストパイプAssy ・フロントアンダカバー
4WD 右側 6. 30	取外し状態 ・両側フロントフェンダCOMP ・両側サイドスポイラAssy
	(含) 作業および部品 ・クロー징プレート半裁取替 ・フードロックステーCOMP取替 ・フロントホイールエプロン取替 ・ラジエータロアフレームCOMP取替 ・付属品
(2) 片側ラジエータサイドパネルCOMP、ラジエータアツパパネルCOMP、片側ラジエータアツパパネルCOMP、ラジエータパネルロアフレームCOMP、片側フロントホイールエプロンCOMP、片側フロントフレームサイドフロントCOMP半裁取替	
2WD 左側 7. 30	取外し状態 ・フロントバンパフェース ・アクティブグリルエアシャッターフロントブラケット ・フロントバックビームCOMP ・両側ヘッドランプAssy ・フロントフードCOMP ・両側フロントフェンダCOMP
	・両側サイドスポイラAssy ・エアコンディショナコンデンサAssy ・ラジエータAssy ・エンジン・トランスミッション&フロントサスペンションAssy ・フロントアンダカバー (含) 作業および部品 ・フロントフェンダブラケットCOMP取替 ・フロントホイールエプロン取替 ・ラジエータロアフレームCOMP取替 ・付属品
2WD 右側 7. 30	取外し状態 ・フロントバンパフェース ・アクティブグリルエアシャッターフロントブラケット ・フロントバックビームCOMP ・両側ヘッドランプAssy ・フロントフードCOMP ・両側フロントフェンダCOMP
	・両側サイドスポイラAssy ・エアコンディショナコンデンサAssy ・ラジエータAssy ・エンジン・トランスミッション&フロントサスペンションAssy ・フロントアンダカバー (含) 作業および部品 ・VDCブラケットCOMP取替 ・クロー징プレート半裁取替 ・サイドアツパフレーム前部取替 ・フードロックステーCOMP取替 ・フロントアツパホイールエプロンCOMP前部取替 ・フロントフェンダブラケットCOMP取替 ・フロントホイールエプロン取替 ・ラジエータロアフレームCOMP取替 ・付属品
・サイドアツパフレーム前部取替は後部をボデー側に残して前部のみ取替える作業 ・フロントアツパホイールエプロンCOMP前部取替は後部をボデー側に残して前部のみ取替える作業 ・[除]エンジンルーム内配線・配管および付属品	

B182	
(2)片側ラジエータサイドパネルCOMP、ラジエータアツパパネルCOMP、片側ラジエータアツパパネルCOMP、ラジエータパネルロアフレームCOMP、片側フロントホイールエプロンCOMP、片側フロントフレームサイドフロントCOMP半裁取替	
e-BOXER 2WD 左側 7. 30	取外し状態 <ul style="list-style-type: none"> ・フロントバンパフェース ・アクティブグリルエアシャッタフロントブラケット ・フロントバックビームCOMP ・両側ヘッドランプAssy ・フロントフードCOMP ・両側フロントフェンダCOMP <ul style="list-style-type: none"> ・両側サイドスポイラAssy ・エアコンディショナコンデンサAssy ・ラジエータAssy ・エンジン・トランスミッション&フロントサスペンションAssy ・フロントアンダカバー ・両側センタアンダカバー
	(含)作業および部品 <ul style="list-style-type: none"> ・クロー징プレート半裁取替 ・サイドアツパフレーム前部取替 ・バッテリーロッドブラケット取替 ・フードロックステーCOMP取替 ・フロントアツパホイールエプロンCOMP前部取替 ・フロントフェンダブラケットCOMP取替 ・フロントホイールエプロン取替 ・ラジエータロアフレームCOMP取替 ・付属品
e-BOXER 2WD 右側 7. 40	取外し状態 <ul style="list-style-type: none"> ・フロントバンパフェース ・アクティブグリルエアシャッタフロントブラケット ・フロントバックビームCOMP ・両側ヘッドランプAssy ・フロントフードCOMP ・両側フロントフェンダCOMP <ul style="list-style-type: none"> ・両側サイドスポイラAssy ・エアコンディショナコンデンサAssy ・ラジエータAssy ・エンジン・トランスミッション&フロントサスペンションAssy ・フロントアンダカバー ・両側センタアンダカバー
	(含)作業および部品 <ul style="list-style-type: none"> ・VDCブラケットCOMP取替 ・クロー징プレート半裁取替 ・サイドアツパフレーム前部取替 ・フードロックステーCOMP取替 ・フロントアツパホイールエプロンCOMP前部取替 ・フロントフェンダブラケットCOMP取替 ・フロントホイールエプロン取替 ・ラジエータロアフレームCOMP取替 ・付属品
e-BOXER 4WD 左側 7. 30	取外し状態 <ul style="list-style-type: none"> ・フロントバンパフェース ・アクティブグリルエアシャッタフロントブラケット ・フロントバックビームCOMP ・両側ヘッドランプAssy ・フロントフードCOMP ・両側フロントフェンダCOMP ・両側サイドスポイラAssy <ul style="list-style-type: none"> ・エアコンディショナコンデンサAssy ・ラジエータAssy ・エンジン・トランスミッション&フロントサスペンションAssy ・マフラAssy ・リヤエキゾーストパイプAssy ・フロントアンダカバー ・両側センタアンダカバー
	(含)作業および部品 <ul style="list-style-type: none"> ・クロー징プレート半裁取替 ・サイドアツパフレーム前部取替 ・バッテリーロッドブラケット取替 ・フードロックステーCOMP取替 ・フロントアツパホイールエプロンCOMP前部取替 ・フロントフェンダブラケットCOMP取替 ・フロントホイールエプロン取替 ・ラジエータロアフレームCOMP取替 ・付属品
<ul style="list-style-type: none"> ・サイドアツパフレーム前部取替は後部をボデー側に残して前部のみ取替える作業 ・フロントアツパホイールエプロンCOMP前部取替は後部をボデー側に残して前部のみ取替える作業 ・[除]エンジンルーム内配線・配管および付属品 	

B182	
(2) 片側ラジエータサイドパネルCOMP、ラジエータアツパパネルCOMP、片側ラジエータアツパパネルCOMP、ラジエータパネルロアフレームCOMP、片側フロントホイールエプロンCOMP、片側フロントフレームサイドフロントCOMP半裁取替	
e-BOXER 4WD 右側 7. 40	取外し状態 ・フロントバンパフェース ・アクティブグリルエアシャッターフロントブラケット ・フロントバックビームCOMP ・両側ヘッドランプAssy ・フロントフードCOMP ・両側フロントフェンダCOMP ・両側サイドスポイラAssy ・エアコンディショナコンデンサAssy ・ラジエータAssy ・エンジン・トランスミッション&フロントサスペンションAssy ・マフラAssy ・リヤエキゾーストパイプAssy ・フロントアンダカバー ・両側センタアンダカバー
	(含) 作業および部品 ・VDCブラケットCOMP取替 ・クロージングプレート半裁取替 ・サイドアツパフレーム前部取替 ・フードロックステーCOMP取替 ・フロントアツパホイールエプロンCOMP前部取替 ・フロントフェンダブラケットCOMP取替 ・フロントホイールエプロン取替 ・ラジエータロアフレームCOMP取替 ・付属品
4WD 左側 7. 30	取外し状態 ・フロントバンパフェース ・アクティブグリルエアシャッターフロントブラケット ・フロントバックビームCOMP ・両側ヘッドランプAssy ・フロントフードCOMP ・両側フロントフェンダCOMP ・両側サイドスポイラAssy ・エアコンディショナコンデンサAssy ・ラジエータAssy ・エンジン・トランスミッション&フロントサスペンションAssy ・マフラAssy ・リヤエキゾーストパイプAssy ・フロントアンダカバー
	(含) 作業および部品 ・クロージングプレート半裁取替 ・サイドアツパフレーム前部取替 ・バッテリーロッドブラケット取替 ・フードロックステーCOMP取替 ・フロントアツパホイールエプロンCOMP前部取替 ・フロントフェンダブラケットCOMP取替 ・フロントホイールエプロン取替 ・ラジエータロアフレームCOMP取替 ・付属品
4WD 右側 7. 30	取外し状態 ・フロントバンパフェース ・アクティブグリルエアシャッターフロントブラケット ・フロントバックビームCOMP ・両側ヘッドランプAssy ・フロントフードCOMP ・両側フロントフェンダCOMP ・両側サイドスポイラAssy ・エアコンディショナコンデンサAssy ・ラジエータAssy ・エンジン・トランスミッション&フロントサスペンションAssy ・マフラAssy ・リヤエキゾーストパイプAssy ・フロントアンダカバー
	(含) 作業および部品 ・VDCブラケットCOMP取替 ・クロージングプレート半裁取替 ・サイドアツパフレーム前部取替 ・フードロックステーCOMP取替 ・フロントアツパホイールエプロンCOMP前部取替 ・フロントフェンダブラケットCOMP取替 ・フロントホイールエプロン取替 ・ラジエータロアフレームCOMP取替 ・付属品
・サイドアツパフレーム前部取替は後部をボデー側に残して前部のみ取替える作業 ・フロントアツパホイールエプロンCOMP前部取替は後部をボデー側に残して前部のみ取替える作業 ・[除]エンジンルーム内配線・配管および付属品	

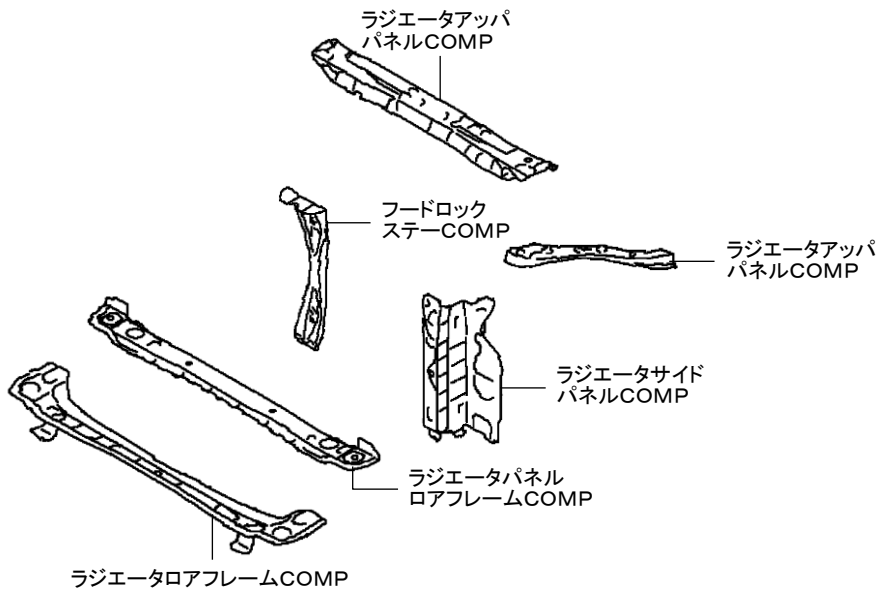
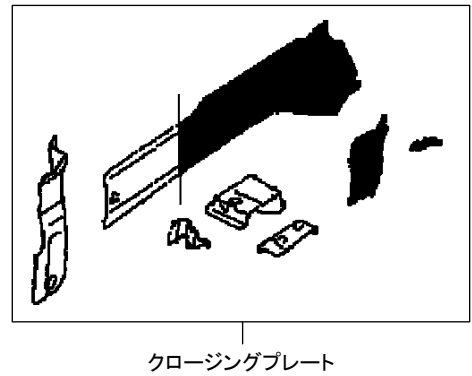
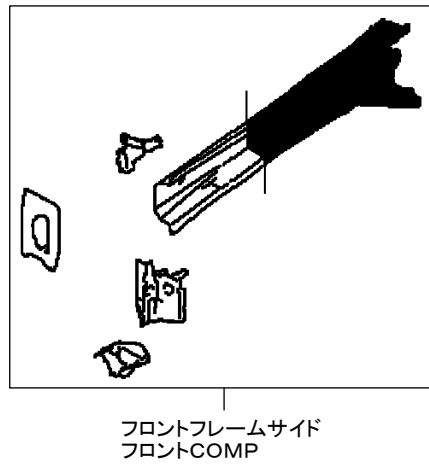
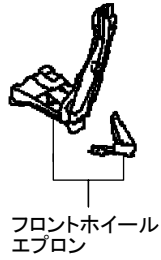
片側ラジエータサイドパネルCOMP、ラジエータアツパパネルCOMP、
片側ラジエータアツパパネルCOMP、ラジエータパネルロアフレームCOMP、
片側フロントフレームサイドフロントCOMP半裁取替

左側



片側ラジエータサイドパネルCOMP、ラジエータアツパパネルCOMP、
片側ラジエータアツパパネルCOMP、ラジエータパネルロアフレームCOMP、
片側フロントフレームサイドフロントCOMP半裁取替

e-BOXER 左側



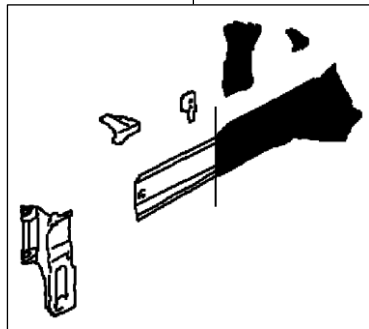
片側ラジエータサイドパネルCOMP、ラジエータアツパパネルCOMP、
片側ラジエータアツパパネルCOMP、ラジエータパネルロアフレームCOMP、
片側フロントフレームサイドフロントCOMP半裁取替

右側

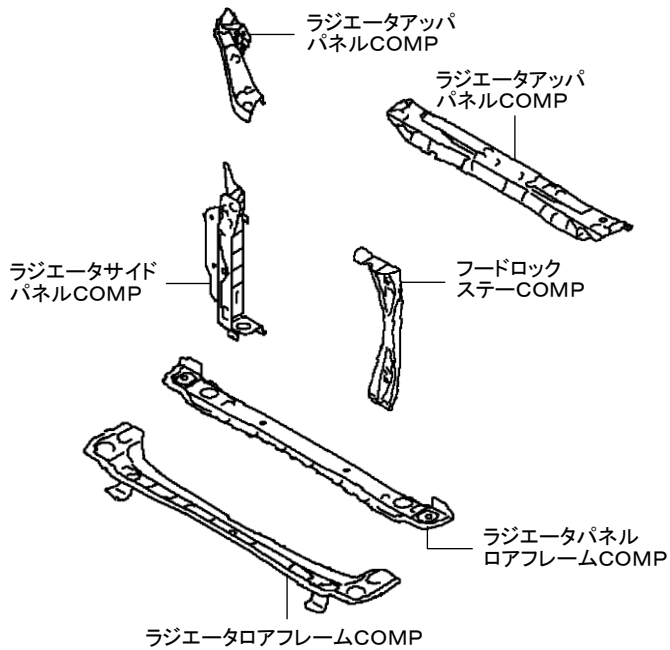
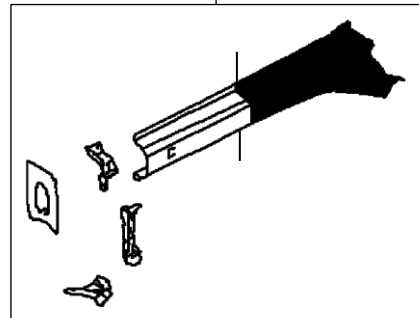


フロントホイール
エプロン

クロージングプレート



フロントフレームサイド
フロントCOMP



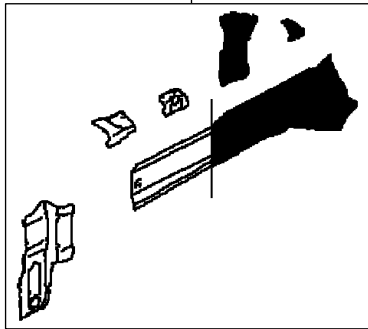
片側ラジエータサイドパネルCOMP、ラジエータアツパパネルCOMP、
片側ラジエータアツパパネルCOMP、ラジエータパネルロアフレームCOMP、
片側フロントフレームサイドフロントCOMP半裁取替

e-BOXER 右側

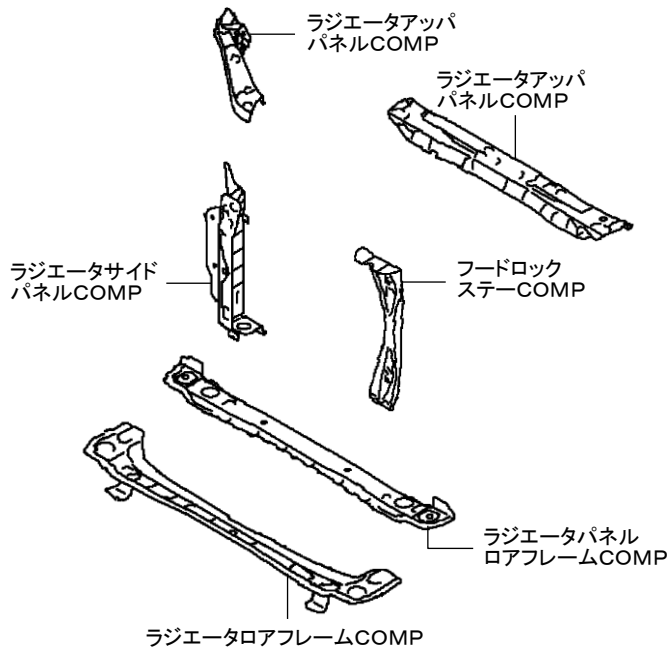
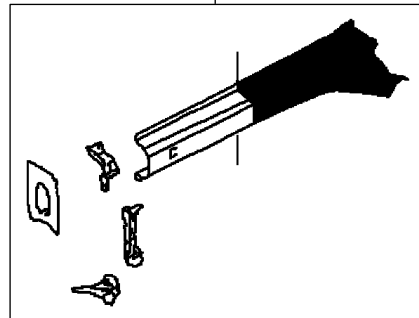


フロントホイール
エブロン

クロージングプレート



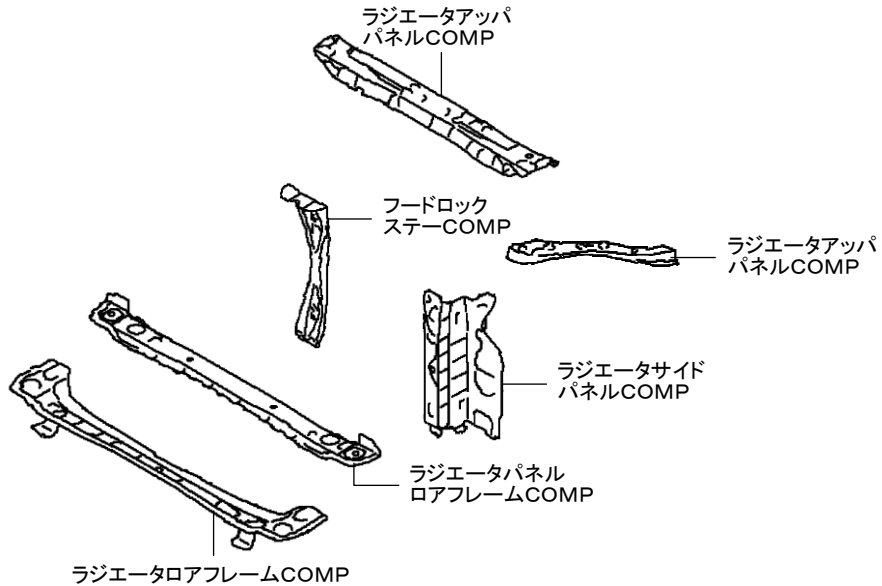
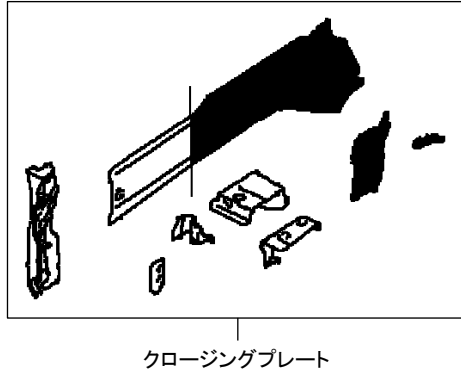
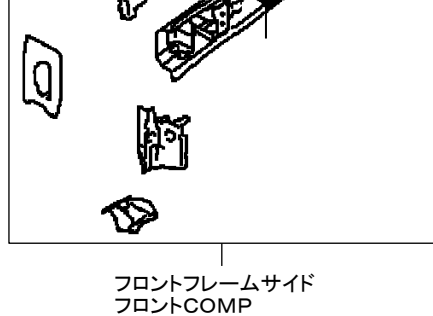
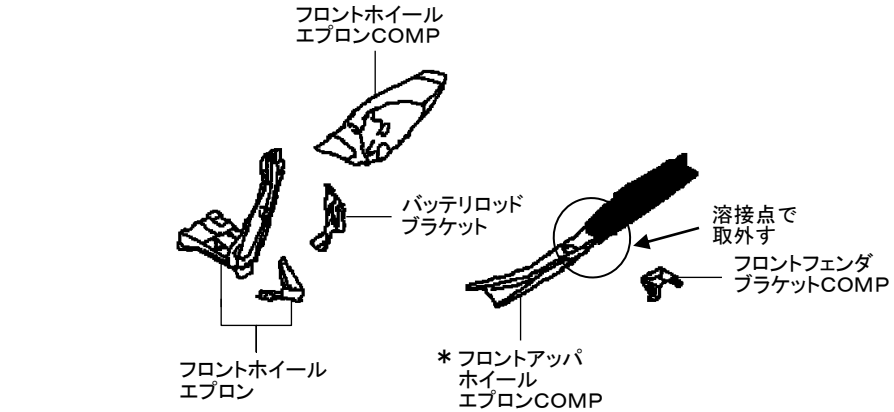
フロントフレームサイド
フロントCOMP



▶ *の部品については指数テーブル欄を参照

片側ラジエータサイドパネルCOMP、ラジエータアツパパネルCOMP、
 片側ラジエータアツパパネルCOMP、ラジエータパネルロアフレームCOMP、
 片側フロントホイールエプロンCOMP、片側フロントフレームサイドフロントCOMP半裁取替

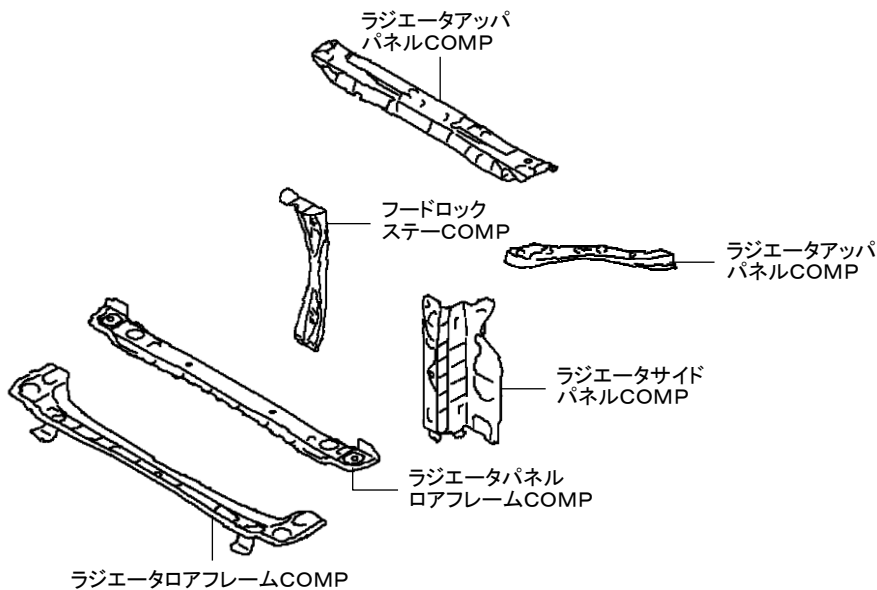
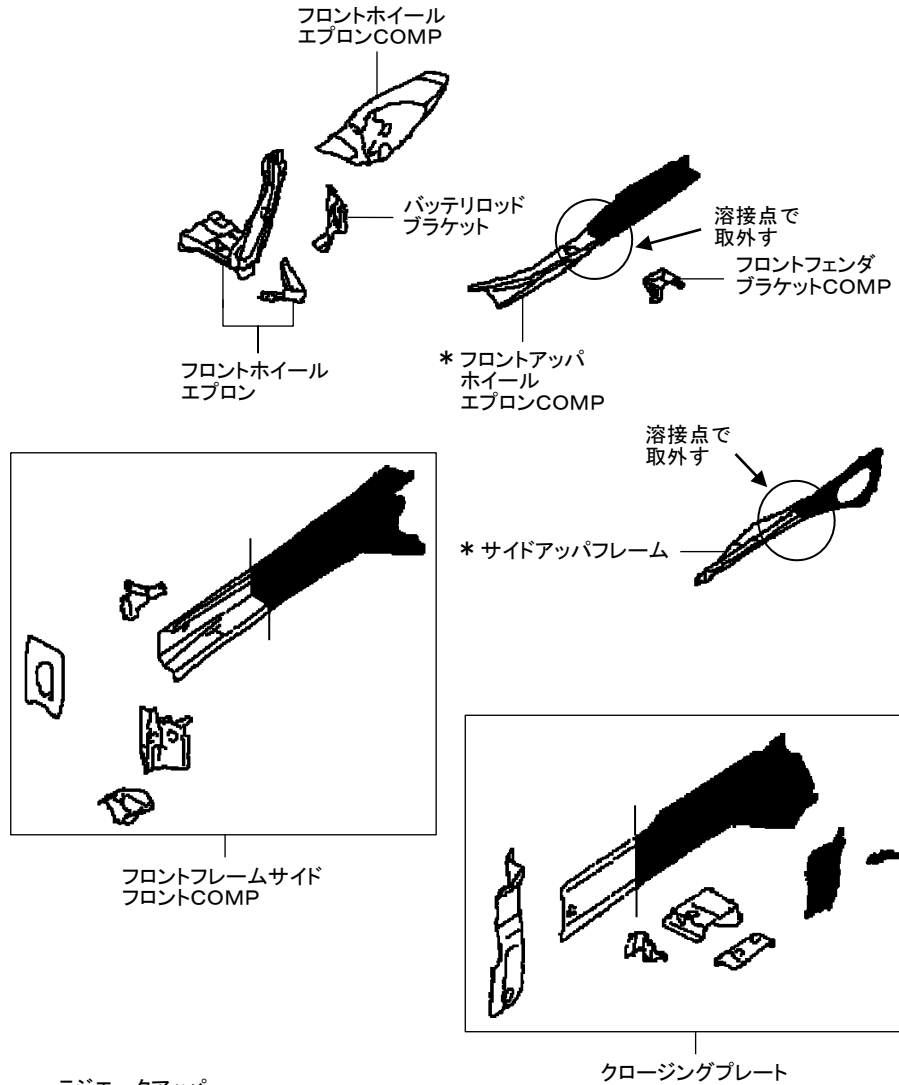
左側



▶ *の部品については指数テーブル欄を参照

片側ラジエータサイドパネルCOMP、ラジエータアツパパネルCOMP、
片側ラジエータアツパパネルCOMP、ラジエータパネルロアフレームCOMP、
片側フロントホイールエプロンCOMP、片側フロントフレームサイドフロントCOMP半裁取替

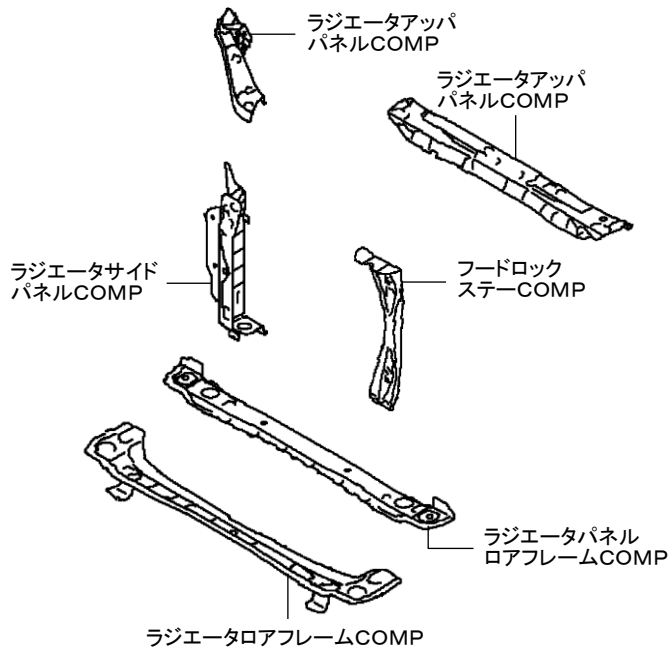
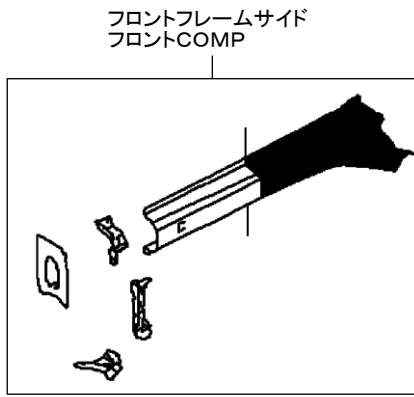
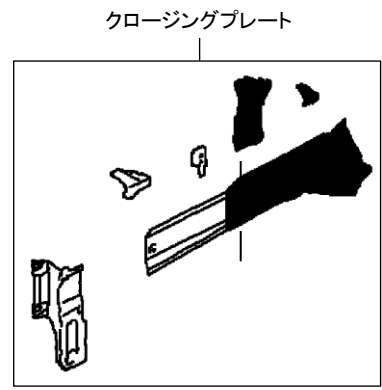
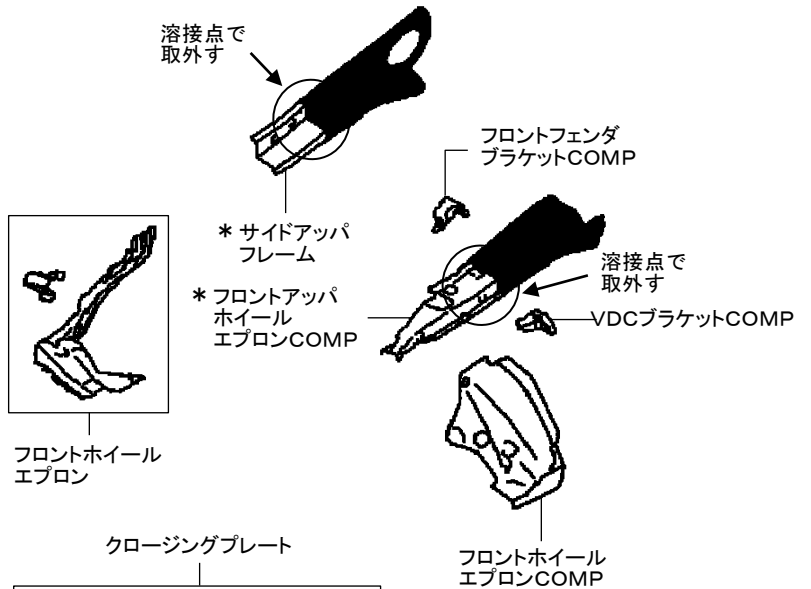
e-BOXER 左側



▶*の部品については指数テーブル欄を参照

片側ラジエータサイドパネルCOMP、ラジエータアツパパネルCOMP、
片側ラジエータアツパパネルCOMP、ラジエータパネルロアフレームCOMP、
片側フロントホイールエプロンCOMP、片側フロントフレームサイドフロントCOMP半裁取替

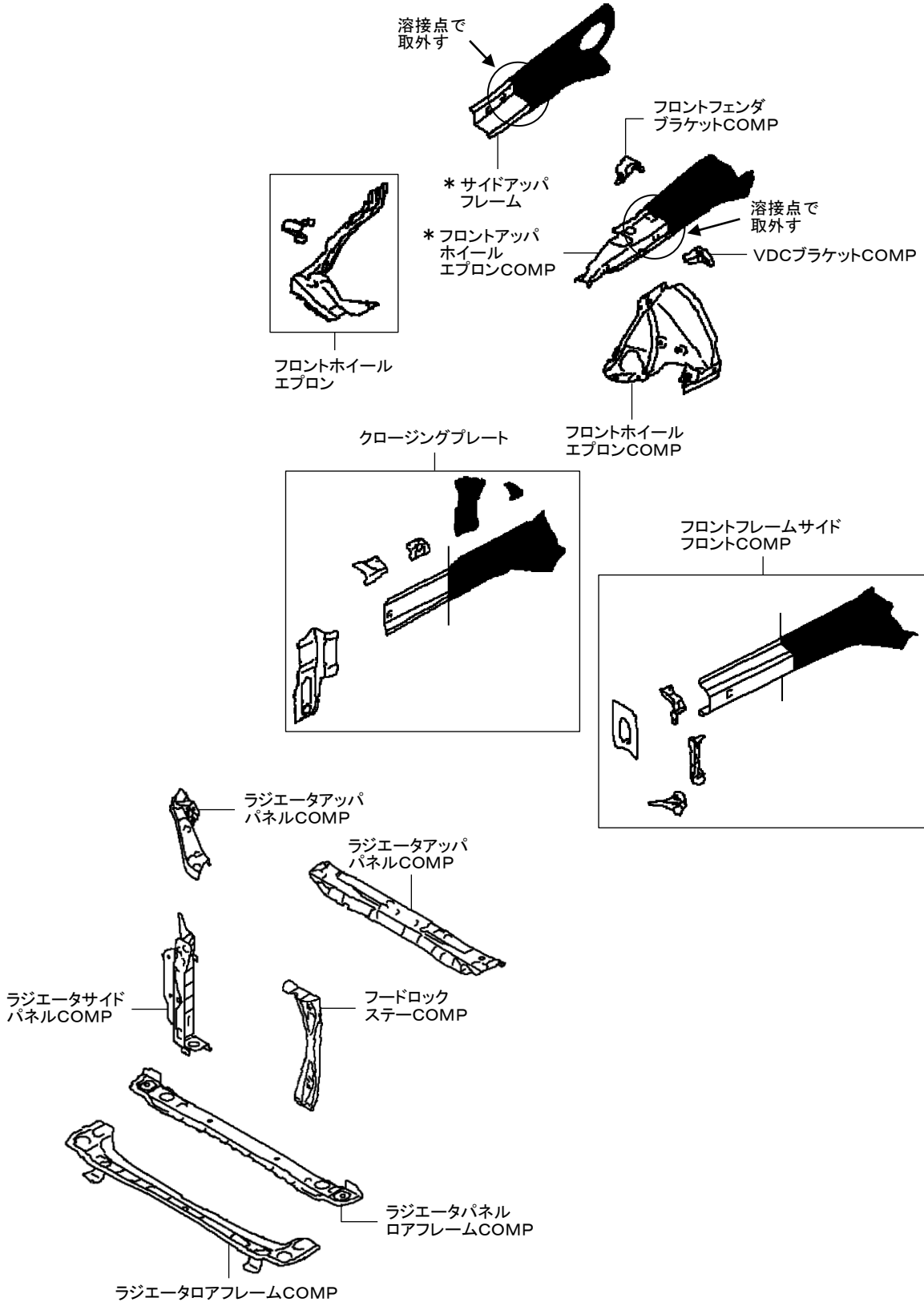
右側



▶ *の部品については指数テーブル欄を参照

片側ラジエータサイドパネルCOMP、ラジエータアツパパネルCOMP、
片側ラジエータアツパパネルCOMP、ラジエータパネルロアフレームCOMP、
片側フロントホイールエプロンCOMP、片側フロントフレームサイドフロントCOMP半裁取替

e-BOXER 右側



訂正のお願い

2025. 1 株式会社自研センター

*No.J-942 スバル インプレッサ (GU6、GU7、GUD、GUE 系) 2023 年 10 月について、
下記の通り訂正いたします。

P. 210 樹脂バンパ補修塗装指数

② 変形修正、③ 外傷修正大、④ 外傷修正小の指数の削除がありましたので、
該当ページを差替え願います。

〇〇〇〇 追加、~~〇〇〇〇~~ 削除

(2) 樹脂バンパ補修塗装指数(溶剤系)

① 取替

〈ボデーと同時作業〉

塗 膜	指 数			
	フロント		リヤ	
	一色	二色	一色	二色
ソリッド	1.8	2.5	2.0	2.7
メタリック・2コートパール	2.0	2.6	2.2	2.8
3コートパール	2.2	2.8	2.4	3.0

② 変形修正

〈熱加工+パテ仕上げと全塗装(ボデーと同時作業)〉

塗 膜	指 数			
	フロント		リヤ	
	一色	二色	一色	二色
ソリッド	3.6	4.3	3.8	4.5
メタリック・2コートパール	3.9	4.5	4.0	4.6
3コートパール	4.1	4.6	4.2	4.8

(注) 修正程度長手方向21cm～

③ 外傷修正大

〈パテ仕上げと全塗装(ボデーと同時作業)〉

塗 膜	指 数			
	フロント		リヤ	
	一色	二色	一色	二色
ソリッド	3.9	3.6	3.1	3.8
メタリック・2コートパール	3.2	3.8	3.3	3.9
3コートパール	3.4	3.9	3.5	4.1

(注) 修正程度長手方向21cm～35cm程度

④ 外傷修正小

〈パテ仕上げと全塗装(ボデーと同時作業)〉

塗 膜	指 数			
	フロント		リヤ	
	一色	二色	一色	二色
ソリッド	2.7	3.3	2.9	3.5
メタリック・2コートパール	2.9	3.5	3.1	3.7
3コートパール	3.1	3.7	3.3	3.9

(注) 修正程度長手方向10cm～20cm

(注1) 取替の部品代と比較の上使用してください。

※ 取替・修正共通:バンパ塗色がボデー色と異なる場合	ソリッド	0.4 増
(1色ごとに加算)	メタリック・2コートパール	0.5 増
	3コートパール	0.7 増

※ 修正(②～④)は、自動車メーカーが定める作業指示に対応していないため作成しておりません。

(注) 指数を作成した時点で設定のない塗膜や塗色数についても数値を記載しています。

(3) 内板骨格パネル補修塗装指数 (車種共通)

	塗 装 範 囲	指 数	備 考
1	左右ラジエータサポート 取替または修正	1.2	(含)アッパサポート、クロスメンバ
2	左右ラジエータサポート 取替 フロントフェンダエブロン 片側取替または片側前半修正	1.5	前半部はタワーより前部 (含)サイドメンバ
3	左右ラジエータサポート 取替 フロントフェンダエブロン 両側取替または両側前半修正	2.0	前半部はタワーより前部 (含)サイドメンバ
4	フロントピラー 片側取替	0.7	上部カット
5	センタピラー 片側取替	1.0	上部カット
6	リヤフロアパン 1台小修正	1.0	10dm ² 程度 (含)メンバ
7	リヤフロアパン 1台大修正	1.5	20dm ² 程度 (含)メンバ

(含) 下処理、シーリング

(注1) 本表にない塗装範囲については、掲載されている塗装範囲の指数を参考に適宜増減して運用してください。

(注2) 車種によっては部品補給形態の適合しない場合もあります。

補修塗装指数

(2) 樹脂バンパ補修塗装指数(溶剤系)

① 取替 <ボデーと同時作業>

	指 数			
	フロント		リヤ	
塗 膜	一色	二色	一色	二色
ソリッド	1.8	2.5	2.0	2.7
メタリック・2コートパール	2.0	2.6	2.2	2.8
3コートパール	2.2	2.8	2.4	3.0

② 変形修正 (熱加工+パテ仕上げ)と全塗装<ボデーと同時作業>

	指 数			
	フロント		リヤ	
塗 膜	一色	二色	一色	二色
ソリッド	—	—	—	—
メタリック・2コートパール	—	—	—	—
3コートパール	—	—	—	—

(注) 修正程度長手方向21cm～

③ 外傷修正大 (パテ仕上げ)と全塗装<ボデーと同時作業>

	指 数			
	フロント		リヤ	
塗 膜	一色	二色	一色	二色
ソリッド	—	—	—	—
メタリック・2コートパール	—	—	—	—
3コートパール	—	—	—	—

(注) 修正程度長手方向21cm～35cm程度

④ 外傷修正小 (パテ仕上げ)と全塗装<ボデーと同時作業>

	指 数			
	フロント		リヤ	
塗 膜	一色	二色	一色	二色
ソリッド	—	—	—	—
メタリック・2コートパール	—	—	—	—
3コートパール	—	—	—	—

(注) 修正程度長手方向10cm～20cm

(注1) 取替の部品代と比較の上使用してください。

※ 取替・修正共通:バンパ塗色がボデー色と異なる場合 (1色ごとに加算)	ソリッド	0.4 増
	メタリック・2コートパール	0.5 増
	3コートパール	0.7 増

※ 修正(②～④)は、自動車メーカーが定める作業指示に対応していないため作成しておりません。

(注) 指数を作成した時点で設定のない塗膜や塗色数についても数値を記載しています。

(3) 内板骨格パネル補修塗装指数 (車種共通)

	塗 装 範 囲	指 数	備 考
1	左右ラジエータサポート 取替または修正	1.2	(含)アッパサポート、クロスメンバ
2	左右ラジエータサポート 取替 フロントフェンダエプロン 片側取替または片側前半修正	1.5	前半部はタワーより前部 (含)サイドメンバ
3	左右ラジエータサポート 取替 フロントフェンダエプロン 両側取替または両側前半修正	2.0	前半部はタワーより前部 (含)サイドメンバ
4	フロントピラー 片側取替	0.7	上部カット
5	センタピラー 片側取替	1.0	上部カット
6	リヤフロアパン 1台小修正	1.0	10dm ² 程度 (含)メンバ
7	リヤフロアパン 1台大修正	1.5	20dm ² 程度 (含)メンバ

(含) 下処理、シーリング

(注1) 本表にない塗装範囲については、掲載されている塗装範囲の指数を参考に適宜増減して運用してください。

(注2) 車種によっては部品補給形態の適合しない場合もあります。

*No.J-942 スバル インプレッサ (GU6、GU7、GUD、GUE 系) 2023 年 10 月について、
下記の通り訂正いたします。

P. 214 樹脂バンパ補修塗装指数

② 変形修正、③ 外傷修正大、④ 外傷修正小の指数の削除がありましたので、
該当ページを差替え願います。

~~〇〇〇〇~~ 追加、~~〇〇〇〇~~ 削除

(2) 樹脂バンパ補修塗装指数(水性)

① 取替

<ボデーと同時作業>

	指 数			
	フロント		リヤ	
塗 膜	一色	二色	一色	二色
ソリッド	2.1	3.0	2.2	3.2
メタリック・2コートパール	2.3	3.2	2.5	3.4
3コートパール	2.5	3.4	2.7	3.6

② 変形修正

(熱加工+パテ仕上げ)と全塗装<ボデーと同時作業>

	指 数			
	フロント		リヤ	
塗 膜	一色	二色	一色	二色
ソリッド	3.9	4.8	4.1	5.0
メタリック・2コートパール	4.1	5.0	4.3	5.2
3コートパール	4.4	5.2	4.5	5.4

(注) 修正程度長手方向21cm～

③ 外傷修正大

(パテ仕上げ)と全塗装<ボデーと同時作業>

	指 数			
	フロント		リヤ	
塗 膜	一色	二色	一色	二色
ソリッド	3.2	4.1	3.4	4.3
メタリック・2コートパール	3.4	4.3	3.6	4.5
3コートパール	3.7	4.5	3.8	4.7

(注) 修正程度長手方向21cm～35cm程度

④ 外傷修正小

(パテ仕上げ)と全塗装<ボデーと同時作業>

	指 数			
	フロント		リヤ	
塗 膜	一色	二色	一色	二色
ソリッド	3.0	3.9	3.1	4.1
メタリック・2コートパール	3.2	4.1	3.4	4.3
3コートパール	3.4	4.3	3.6	4.5

(注) 修正程度長手方向10cm～20cm

(注1) 取替の部品代と比較の上使用してください。

- ※ 取替・修正共通:バンパ塗色がボデー色と異なる場合 (1色ごとに加算)

ソリッド	0.4 増
メタリック・2コートパール	0.5 増
3コートパール	0.7 増
- ※ 取替・修正共通:ソリッド塗膜にクリヤ塗装を施す場合

2コートソリッド(付加数値)	0.1 増
----------------	-------

※ 修正(②～④)は、自動車メーカーが定める作業指示に対応していないため作成しておりません。

(注) 指数を作成した時点で設定のない塗膜や塗色数についても数値を記載しています。

(3) 内板骨格パネル補修塗装指数(車種共通)

	塗 装 範 囲	指 数	備 考
1	左右ラジエータサポート 取替または修正	1.4	(含)アッパサポート、クロスメンバ
2	左右ラジエータサポート 取替 フロントフェンダエプロン 片側取替または片側前半修正	1.8	前半部はタワーより前部 (含)サイドメンバ
3	左右ラジエータサポート 取替 フロントフェンダエプロン 両側取替または両側前半修正	2.6	前半部はタワーより前部 (含)サイドメンバ
4	フロントピラー 片側取替	1.0	上部カット
5	センタピラー 片側取替	1.3	上部カット
6	リヤフロアパン 1台小修正	1.2	10dm ³ 程度 (含)メンバ
7	リヤフロアパン 1台大修正	1.7	20dm ³ 程度 (含)メンバ

(含) 下処理、シーリング

(注1) 本表にない塗装範囲については、掲載されている塗装範囲の指数を参考に適宜増減して運用してください。

(注2) 車種によっては部品補給形態の適合しない場合もあります。

補修塗装指数

(2) 樹脂バンパ補修塗装指数(水性)

① 取替 <ボデーと同時作業>

	指 数			
	フロント		リヤ	
塗 膜	一色	二色	一色	二色
ソリッド	2.1	3.0	2.2	3.2
メタリック・2コートパール	2.3	3.2	2.5	3.4
3コートパール	2.5	3.4	2.7	3.6

② 変形修正 (熱加工+パテ仕上げ)と全塗装<ボデーと同時作業>

	指 数			
	フロント		リヤ	
塗 膜	一色	二色	一色	二色
ソリッド	—	—	—	—
メタリック・2コートパール	—	—	—	—
3コートパール	—	—	—	—

(注) 修正程度長手方向21cm～

③ 外傷修正大 (パテ仕上げ)と全塗装<ボデーと同時作業>

	指 数			
	フロント		リヤ	
塗 膜	一色	二色	一色	二色
ソリッド	—	—	—	—
メタリック・2コートパール	—	—	—	—
3コートパール	—	—	—	—

(注) 修正程度長手方向21cm～35cm程度

④ 外傷修正小 (パテ仕上げ)と全塗装<ボデーと同時作業>

	指 数			
	フロント		リヤ	
塗 膜	一色	二色	一色	二色
ソリッド	—	—	—	—
メタリック・2コートパール	—	—	—	—
3コートパール	—	—	—	—

(注) 修正程度長手方向10cm～20cm

(注1) 取替の部品代と比較の上使用してください。

- ※ 取替・修正共通:バンパ塗色がボデー色と異なる場合
(1色ごとに加算)

ソリッド	0.4 増
メタリック・2コートパール	0.5 増
3コートパール	0.7 増
- ※ 取替・修正共通:ソリッド塗膜にクリア塗装を施す場合
2コートソリッド(付加数値) 0.1 増
- ※ 修正(②～④)は、自動車メーカーが定める作業指示に対応していないため作成しておりません。

(注) 指数を作成した時点で設定のない塗膜や塗色数についても数値を記載しています。

(3) 内板骨格パネル補修塗装指数 (車種共通)

	塗 装 範 囲	指 数	備 考
1	左右ラジエータサポート 取替または修正	1.4	(含)アッパサポート、クロスメンバ
2	左右ラジエータサポート 取替 フロントフェンダエプロン 片側取替または片側前半修正	1.8	前半部はタワーより前部 (含)サイドメンバ
3	左右ラジエータサポート 取替 フロントフェンダエプロン 両側取替または両側前半修正	2.6	前半部はタワーより前部 (含)サイドメンバ
4	フロントピラー 片側取替	1.0	上部カット
5	センタピラー 片側取替	1.3	上部カット
6	リヤフロアバン 1台小修正	1.2	10dm ² 程度 (含)メンバ
7	リヤフロアバン 1台大修正	1.7	20dm ² 程度 (含)メンバ

(含) 下処理、シーリング

(注1) 本表にない塗装範囲については、掲載されている塗装範囲の指数を参考に適宜増減して運用してください。

(注2) 車種によっては部品補給形態の適合しない場合もあります。

訂正のお願い

2023. 11 株式会社自研センター

*No.J-942 スバル インプレッサ (GU6、GU7、GUD、GUE 系) 2023 年 10 月を下記の通り訂正いたします。

P.6 3. 車種構成一覧表、型式記号の説明

記載内容に誤りがあったため、該当ページを差替え願います。

: 訂正箇所

3. 車種構成一覧表、型式記号の説明

■車種構成一覧表

車両形状	型式	エンジン	駆動方式	ハンドル位置	グレード	トランスミッション
IMPREZA	GU	2.0L DOHC NA	FWD	RHD	ST(オーディオレス)	リニアトロニック (TC580)
					ST	
					ST-G(オーディオレス)	リニアトロニック (TR580)
					ST-G	
			AWD	RHD	ST(オーディオレス)	ハイブリッドリニアトロニック (TF58A)
					ST	
					ST-G(オーディオレス)	ハイブリッドリニアトロニック (TH58A)
					ST-G	
ST-H						

3. 車種構成一覧表、型式記号の説明

■車種構成一覧表

車両形状	型式	エンジン	駆動方式	ハンドル位置	グレード	トランスミッション
IMPREZA	GU	2.0L DOHC NA	FWD	RHD	ST(オーディオレス)	リニアトロニック (TC580)
					ST	
					ST-G(オーディオレス)	ハイブリッドリニアトロニック (TF58A)
					ST-G	
			ST-H			
			AWD	RHD	ST(オーディオレス)	リニアトロニック (TR580)
					ST	
					ST-G(オーディオレス)	ハイブリッドリニアトロニック (TH58A)
ST-G						
ST-H						

■型式記号の説明

5AA - G U D A 5 A L
 ① ② ③ ④ ⑤ ⑥ ⑦ ⑧

①	排出ガス規制区分 3BA:平成30年基準排出ガス基準レベル(ガソリン車) 5AA:平成30年基準排出ガス50%低減レベル(ハイブリッド車)
②	シリーズ G:IMPREZA
③	ボディタイプ U:5D
④	エンジン総排気量、ドライブシステム 6:2.0L FWD 7:2.0L AWD D:2.0L FWD HEV E:2.0L AWD HEV
⑤	年改区分 A:スタート 以降B→C…
⑥	ドア枚数 5:5ドア
⑦	グレード 8:ST A:ST(オーディオレス)、ST-G(オーディオレス) B:ST-G C:ST-H
⑧	フューエル供給システム、トランスミッション L:2.0L DI DOHC/CVT