

訂正のお願い

2026. 4 株式会社自研センター

*No.J-936 ニッサン セレナ e-POWER (GC28、GFC28系) 2023年7月について、
下記の通り訂正いたします。

P.6 3. 車種構成一覧表、型式記号の説明

社内記号に誤りがありましたので、該当ページを差替え願います。

: 訂正箇所

■ 社内記号

表示例

G L S B R W L * * * E Z A □ □ □ □ □
① ② ③ ④ ⑤ ⑥ ⑦ ⑧ ⑨ ⑩ ⑪ ⑫ ⑬ ⑭ ⑮ ⑯ ⑰ ⑱

① 車体仕様	U:ステーションワゴン	⑧~⑩型式	C28
②③エンジン型式	CR:HR14DDe-EM57	⑪燃料供給方式	H:DOHC燃料噴射(ハイブリッド)
④駆動方式	A:前輪駆動(2WD)	⑫仕向地仕様	D:標準
⑤ハンドル位置	R:右ハンドル	⑬架装仕様	A:標準
⑥グレード	D:e-POWER X E:e-POWER XV T:e-POWER ハイウェイスターV U:e-POWER LUXION	⑭~⑱オプション	
⑦変速機仕様	<input type="checkbox"/> Z:変速機なし		

3. 車種構成一覧表、型式記号の説明

■車種構成一覧表

ボデー形状	エンジン型式	モータ型式	駆動方式	グレード
ステーションワゴン	HR14DDe (発電用)	EM57	2WD	e-POWER X
				e-POWER XV
				e-POWER ハイウェイスターV
				e-POWER LUXION

■届出記号

DAA-□□□* * *

① ② ③ ④ ⑤

①	排出ガス規制 6AA:平成30年排出ガス規制適合車(平成30年基準排出ガス75%低減レベル)
②	原動機 G:HR14-EM57
③	種別 無記号:小型 F:普通
④	駆動方式 無記号:前輪駆動(2WD)
⑤	型式 C28

■社内記号

表示例

G L S B R W L * * * E Z A □ □ □ □ □

① ② ③ ④ ⑤ ⑥ ⑦ ⑧ ⑨ ⑩ ⑪ ⑫ ⑬ ⑭ ⑮ ⑯ ⑰ ⑱

① 車体仕様	U:ステーションワゴン	⑧~⑩型式	C28
②③エンジン型式	CR:HR14DDe-EM57	⑪燃料供給方式	H:DOHC燃料噴射(ハイブリッド)
④駆動方式	A:前輪駆動(2WD)	⑫仕向地仕様	D:標準
⑤ハンドル位置	R:右ハンドル	⑬架装仕様	A:標準
⑥グレード	D:e-POWER X E:e-POWER XV T:e-POWER ハイウェイスターV U:e-POWER LUXION	⑭~⑱オプション	
⑦変速機仕様	9:変速機なし		

訂正のお願い

2025. 7 株式会社自研センター

*No.J-936 ニッサン セレナ e-POWER (GC28、GFC28 系) 2023 年 7 月について、
下記の通り訂正いたします。

以下のページについて、メーカー資料の改訂がありましたので、該当ページを差替え願います。

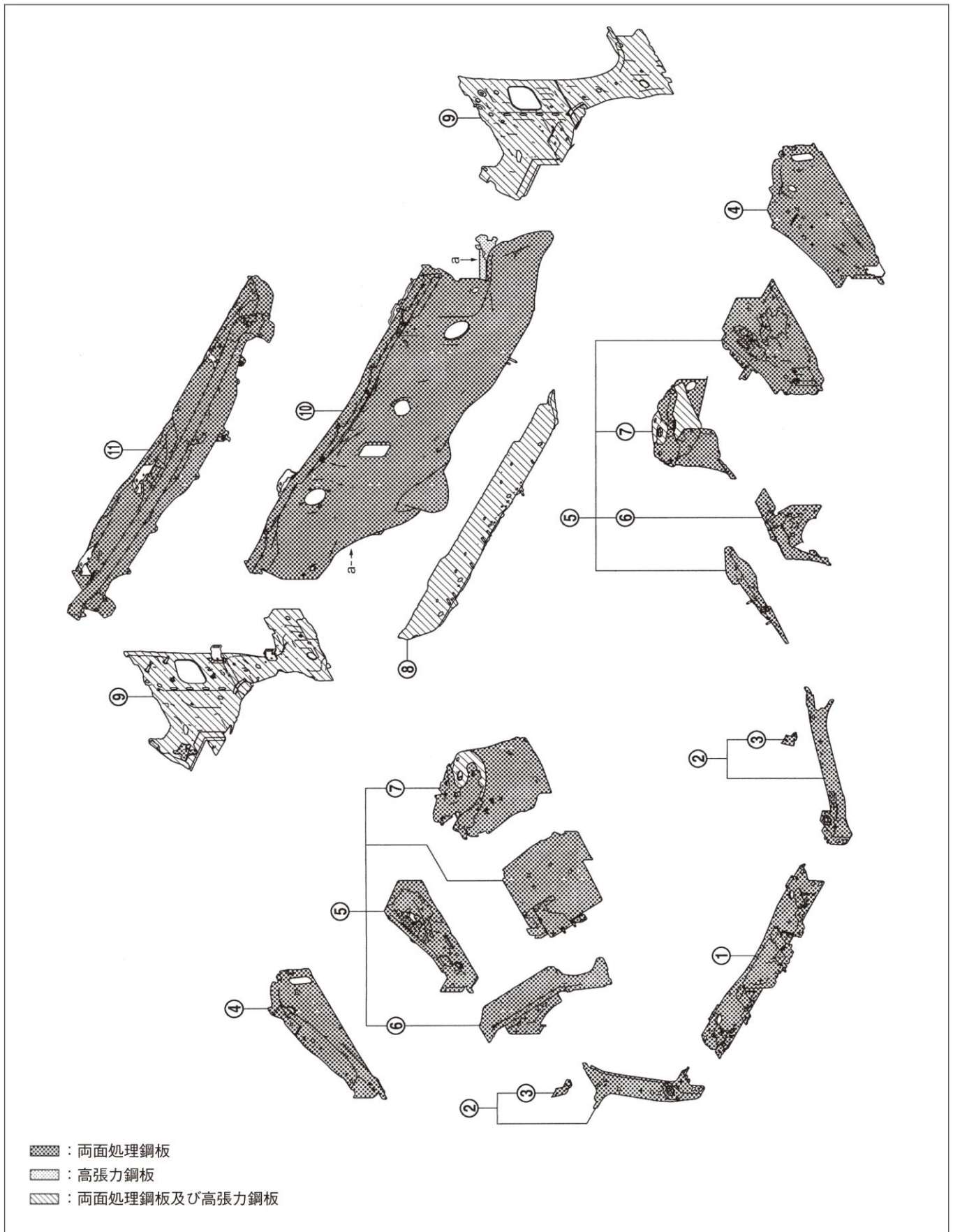
- ・ P148～149 高張力鋼板・防錆鋼板使用部位 ■アンダボデー
- ・ P152～153 高張力鋼板・防錆鋼板使用部位 ■フロントメンバ
- ・ P154 高張力鋼板・防錆鋼板使用部位 ■リヤメンバ
- ・ P156 高張力鋼板・防錆鋼板使用部位 ■ボデーサイド&ルーフ
ルーフ&ドア
- ・ P172～173 ボデー寸法図 ■リヤエンド
- ・ P177～179 ボデーシーリング
- ・ P185 樹脂部品

高張力鋼板・防錆鋼板使用部位

■アンダボデー

エンジンルーム

サービス部品単位は、最新のパーツカタログを参照すること。



高張力鋼板・防錆鋼板使用部位

No.	部品名称	鋼板の引っ張り強さ (MPa)	両面処理鋼板
①	ラジエータコアサポートアッパ (センタ)	440 未満	○
②	ラジエータコアサポートアッパ (RH & LH)	440 未満	○
③	フェンダブラケット (RH & LH)	440 未満	○
④	フードレッジレインフォース (RH & LH)	440 未満	○
⑤	フードレッジ ASSY (RH & LH)	440 未満	○
⑥	フードレッジコネクタ (RH & LH)	440 未満	○
⑦	フロントストラットハウジング ASSY (RH & LH)	440	○
⑧	ダッシュロアクロスメンバ	780	○
⑨	ダッシュサイド (RH & LH)	590	○
⑩	ダッシュロアコンプリート	a. 1300MPa (注) T=1.4 mm (0.055 in)	○
⑪	カウル ASSY	440 未満	○

<参考> : ・イラスト中の番号表記の無い部品に関しては、その部品が含まれる ASSY 部品でのみ供給される。

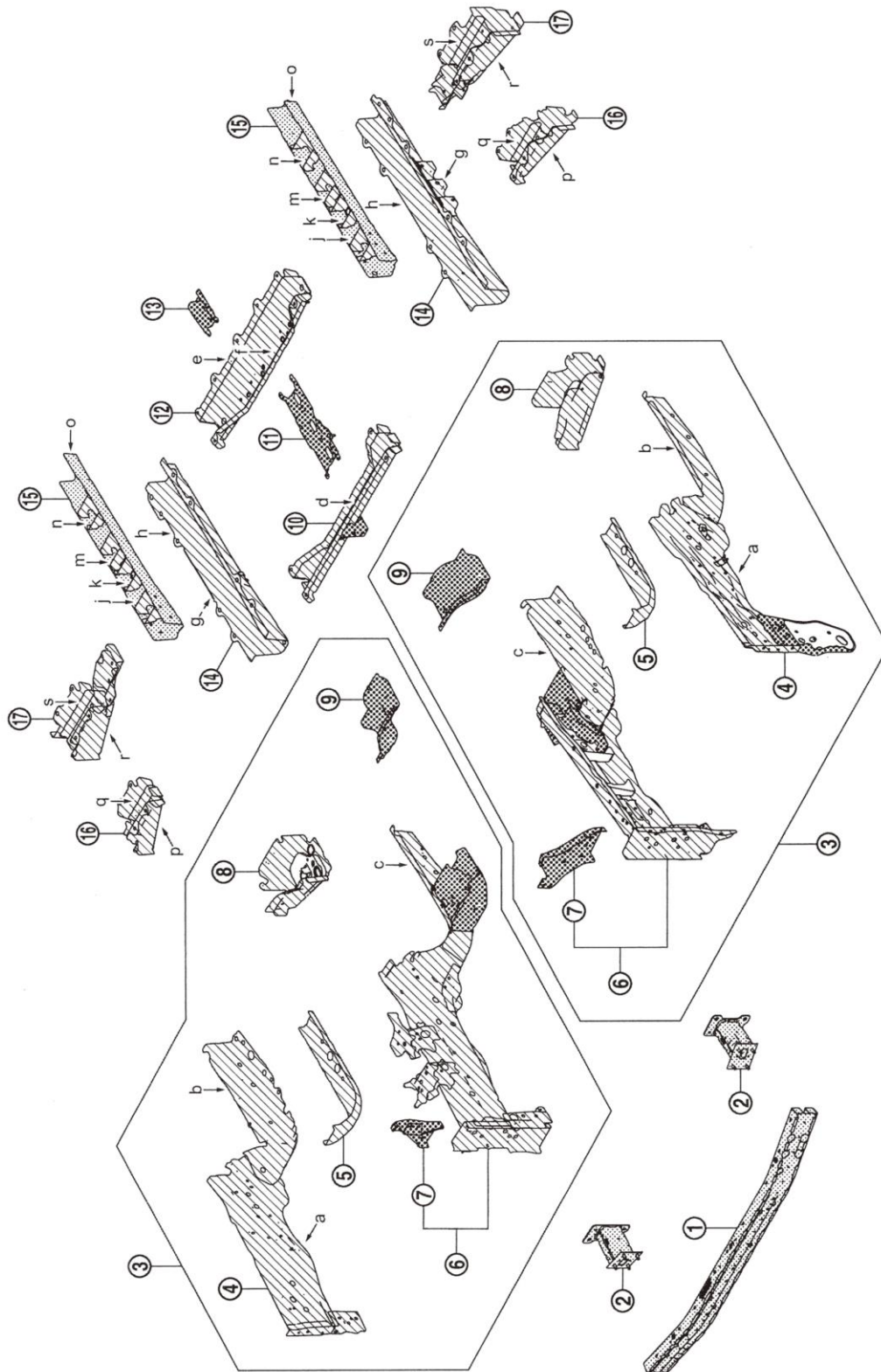
・表中の鋼板の引っ張り強さ (MPa) は、構成している部品の中で超ハイテン材以外のもっとも高い数値を抜粋している。

<注意> : 本部品の高張力鋼板 (超ハイテン材) 部が損傷している場合には、供給部品の ASSY 単位で交換すること。

高張力鋼板・防錆鋼板使用部位

■フロントメンバ

サービス部品単位は、最新のパーツカタログを参照すること。



- ▨ : 両面処理鋼板
- ▧ : 高張力鋼板
- ▩ : 両面処理鋼板及び高張力鋼板

高張力鋼板・防錆鋼板使用部位

No.	部品名称	鋼板の引っ張り強さ (MPa)	両面処理鋼板
①	フロントバンパインナセンタレインフォース	980MPa (注) T=1.0 mm (0.039 in)	-
②	フロントバンパステー (RH & LH)	780	-
③	フロントサイドメンバ ASSY (RH & LH)	No. ④ - ⑨ 参照	
④	フロントサイドメンバクロージングプレート (RH & LH)	a. 980MPa (注) T=1.4 mm (0.055 in)	LH : 440 RH : 590
		b. 980MPa (注) T=2.0 mm (0.079 in)	
⑤	フロントサイドメンバエクステンションレインフォース (フロント RH & LH)	590	○
⑥	フロントサイドメンバ (RH & LH)	c. 980MPa (注) T=2.0 mm (0.079 in)	○
⑦	ラジエータコアサポートサイド (RH & LH)	440 未満	○
⑧	フロントサイドメンバアウトリガ ASSY (RH & LH)	590	○
⑨	フロントサイドメンバジョイント ASSY (RH & LH)	440 未満	○
⑩	2nd クロスメンバ ASSY	d. 980MPa (注) T=1.2 mm (0.047 in)	○
⑪	フロアアンダカバーブラケット (フロント)	440 未満	○
⑫	3rd クロスメンバ ASSY	e. 980MPa (注) T=2.0 mm (0.079 in)	-
		f. 1180MPa (注) T=1.6 mm (0.063 in)	
⑬	フロアアンダカバーブラケット (リヤ)	440 未満	○
⑭	フロントサイドメンバリヤエクステンション (RH & LH)	g. 980MPa (注) T=2.0 mm (0.079 in)	440 未満
		h. 980MPa (注) T=1.8 mm (0.071 in)	
⑮	フロントサイドメンバエクステンションレインフォース (リヤ RH & LH)	j. 1180MPa (注) T=1.8 mm (0.071 in)	-
		k. 980MPa (注) T=1.8 mm (0.071 in)	
		m. 980MPa (注) T=1.8 mm (0.071 in)	
		n. 1180MPa (注) T=1.8 mm (0.071 in)	
		o. 1300MPa (注) T=2.0 mm (0.079 in)	
⑯	2nd サイドメンバアウトリガ (RH & LH)	p. 980MPa (注) T=1.0 mm (0.039 in)	-
		q. 1180MPa (注) T=1.4 mm (0.055 in)	
⑰	3rd サイドメンバアウトリガ (RH & LH)	r. 1180MPa (注) T=1.2 mm (0.047 in)	590
		s. 1180MPa (注) T=1.6 mm (0.063 in)	

<参考> : ・イラスト中の番号表記の無い部品に関しては、その部品が含まれる ASSY 部品でのみ供給される。

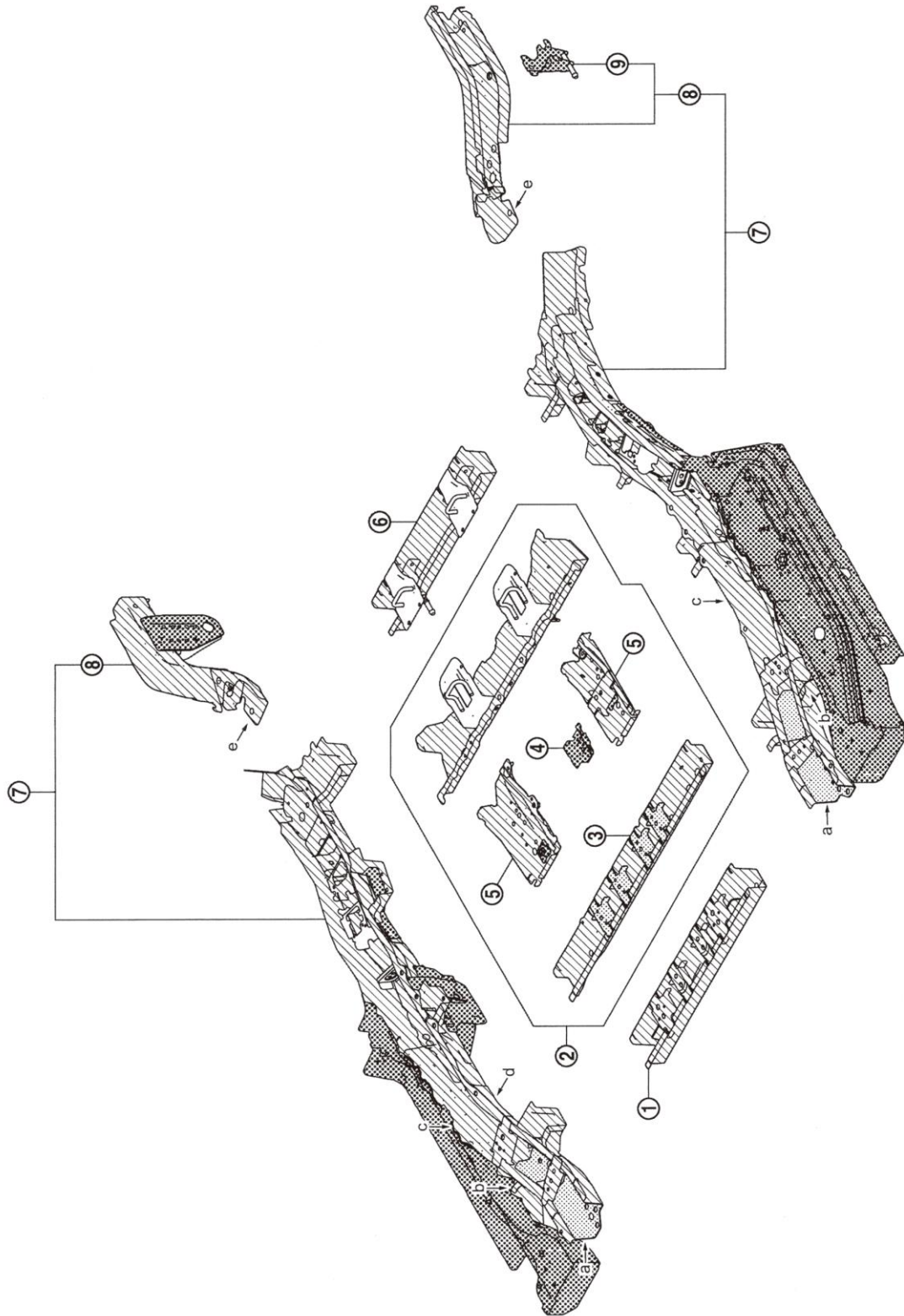
・表中の鋼板の引っ張り強さ (MPa) は、構成している部品の中で超ハイテン材以外のもっとも高い数値を抜粋している。

<注意> : 本部品の高張力鋼板 (超ハイテン材) 部が損傷している場合には、供給部品の ASSY 単位で交換すること。

高張力鋼板・防錆鋼板使用部位

■リヤメンバ

サービス部品単位は、最新のパーツカタログを参照すること。



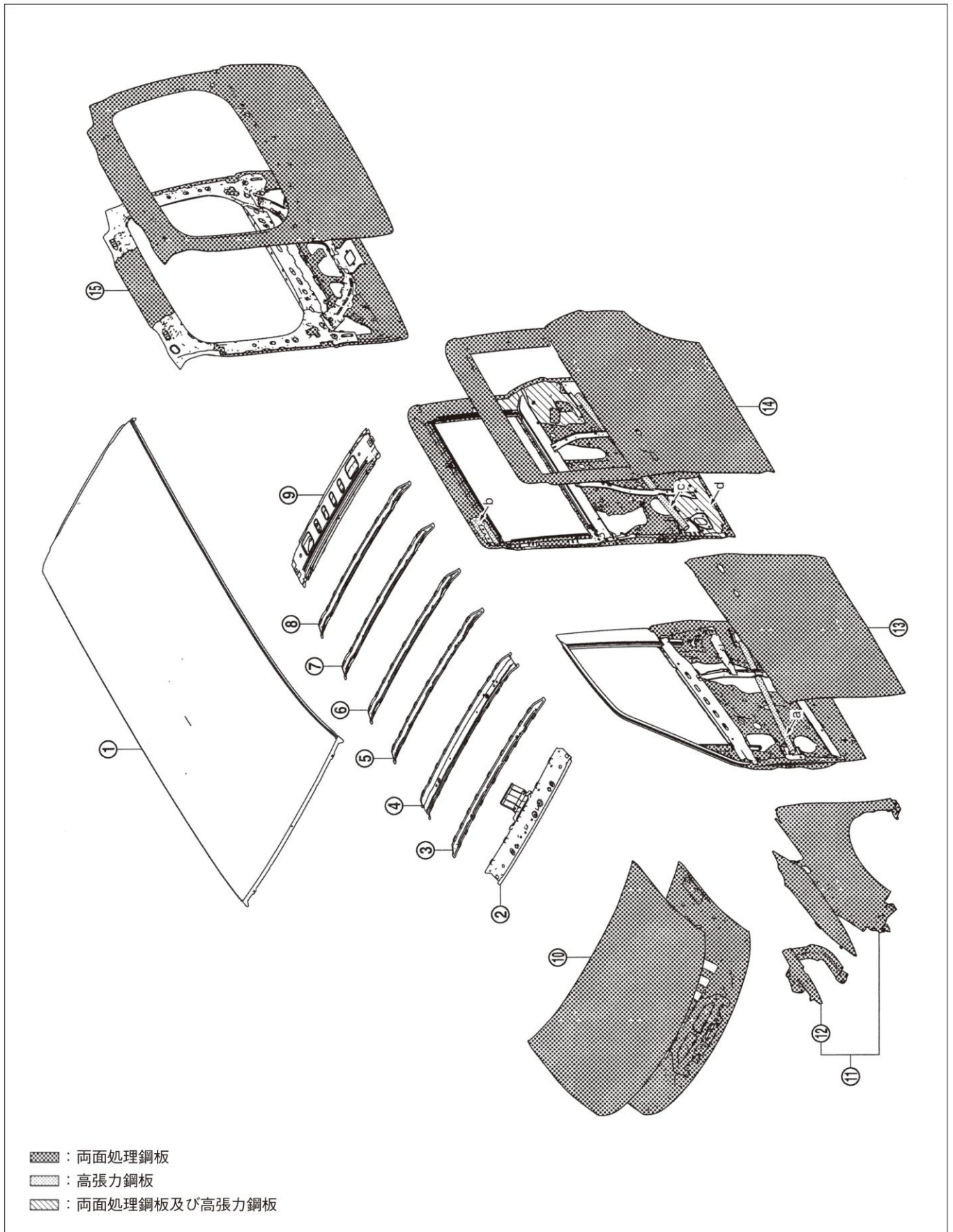
- ▨ : 両面処理鋼板
- ▧ : 高張力鋼板
- ▩ : 両面処理鋼板及び高張力鋼板

高張力鋼板・防錆鋼板使用部位

■ボデーサイド&ルーフ

ルーフ&ドア

サービス部品単位は、最新のパーツカタログを参照すること。

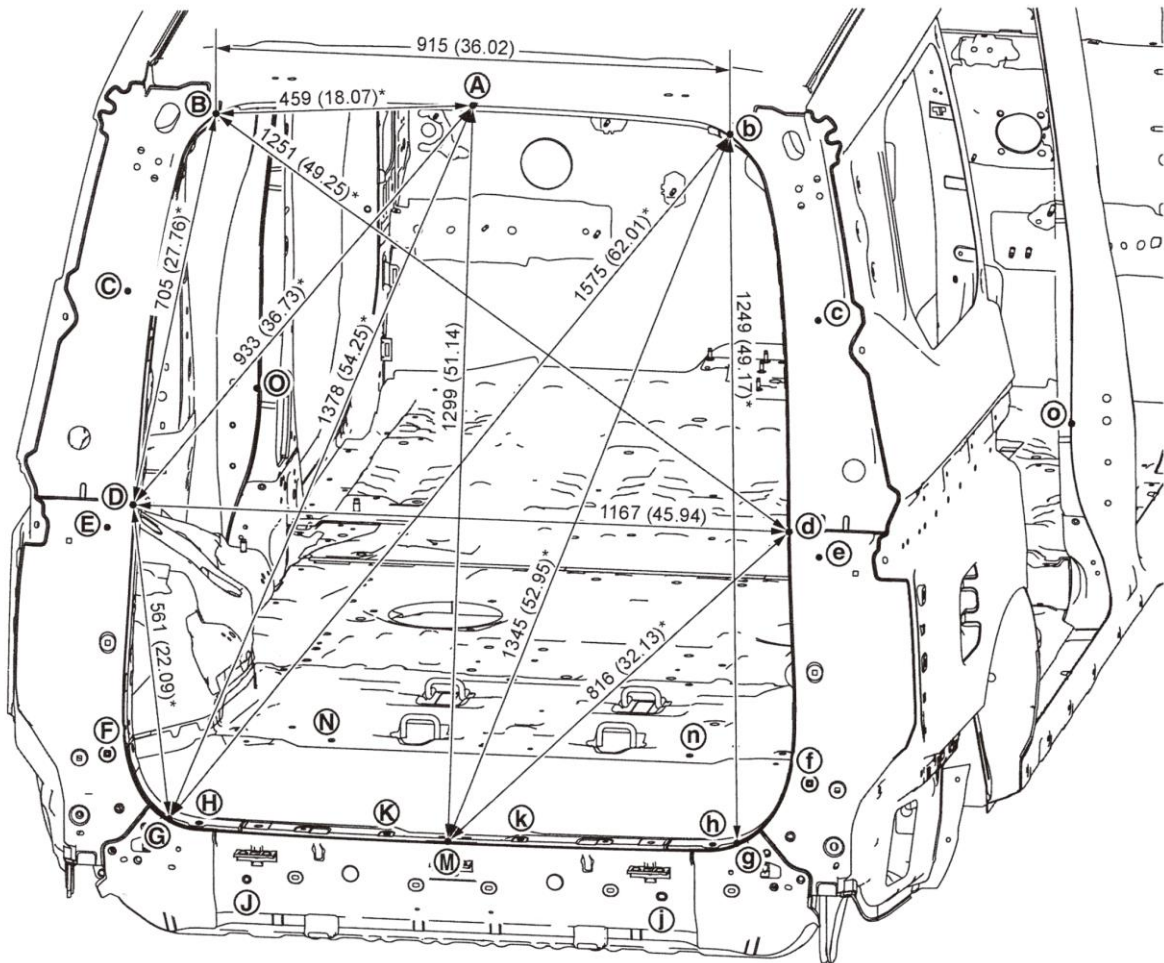


ボデー寸法図

本書は '24年9月現在の日産自動車株式会社発行資料をもとに参考情報として作成しております。なお、'25年7月以降の自動車メーカーの訂正や変更に伴う改訂は行っていないので、ご使用に当たっては最新の情報をご確認下さい。

■リヤエンド

数値中の星印 (*) は左右対称。



単位 : mm (in)

ボデー寸法図

本書は '24 年 9 月現在の日産自動車株式会社発行資料をもとに参考情報として作成しております。なお、'25 年 7 月以降の自動車メーカーの訂正や変更に伴う改訂は行っていないので、ご使用に当たっては最新の情報をご確認下さい。

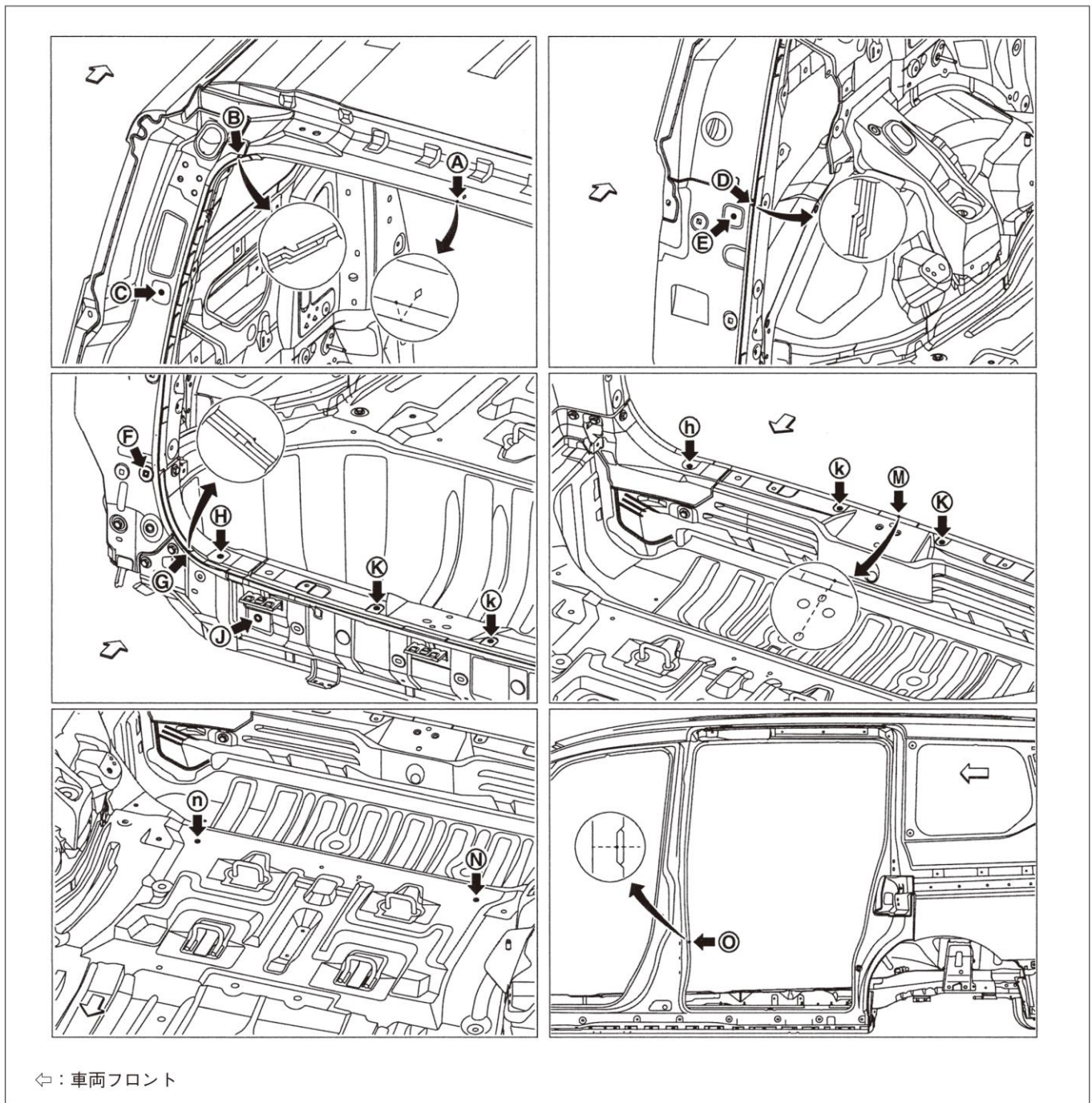
[図示以外の寸法]

単位：mm (in)

測定点	基準寸法	メモ	測定点	基準寸法	メモ	測定点	基準寸法	メモ
① - ③	714 (28.11)*		① - ④	1183 (46.57)*		① - ⑤	2171 (85.47)*	
① - ⑤	1000 (39.37)*		① - ⑥	693 (27.28)*		① - ⑥	2485 (97.83)*	
① - ⑥	1332 (52.44)*		① - ⑦	1159 (45.63)*		② - ④	915 (36.02)	
① - ⑧	1367 (53.82)*		① - ⑧	730 (28.74)*		② - ⑥	131 (5.16)*	
① - ⑩	1435 (56.50)*		① - ⑨	901 (35.47)*		② - ⑦	833 (32.80)*	
① - ⑫	1297 (51.06)*		① - ⑭	787 (30.98)*		② - ⑧	339 (13.35)*	
① - ⑮	1356 (53.39)*		① - ⑯	1167 (45.94)*		② - ⑨	577 (22.72)*	
① - ⑰	2319 (91.30)*		① - ⑱	2096 (82.52)*		② - ⑩	461 (18.15)*	
② - ④	1253 (49.33)*		① - ⑳	2467 (97.13)*		② - ⑪	569 (22.40)*	
② - ⑥	1552 (61.10)*		② - ㉑	1269 (49.96)		② - ⑫	953 (37.52)*	
② - ⑧	1354 (53.31)*		② - ㉒	403 (15.87)*		② - ⑬	2148 (84.57)*	
② - ⑩	1585 (62.40)*		② - ㉓	1324 (52.13)*		② - ⑭	2437 (95.94)*	
② - ⑫	1301 (51.22)*		② - ㉔	668 (26.30)*		③ - ④	740 (29.13)	
② - ⑬	1382 (54.41)*		② - ㉕	1177 (46.34)*		③ - ⑤	269 (10.59)*	
② - ⑭	1292 (50.87)*		② - ㉖	826 (32.52)*		③ - ⑥	499 (19.65)*	
② - ⑯	1501 (59.09)*		③ - ㉗	1252 (49.29)		③ - ⑦	385 (15.16)*	
② - ⑰	2204 (86.77)*		③ - ㉘	332 (13.07)*		③ - ⑧	581 (22.87)*	
② - ⑱	2487 (97.91)*		③ - ㉙	1018 (40.08)*		③ - ⑨	900 (35.43)*	
③ - ④	1231 (48.46)		③ - ㉚	641 (25.24)*		③ - ⑩	2189 (86.18)*	
③ - ⑤	415 (16.34)*		④ - ⑤	1007 (39.65)		③ - ⑪	2421 (95.31)*	
③ - ⑥	1317 (51.85)*		④ - ⑥	962 (37.87)*		④ - ⑤	238 (9.37)	
③ - ⑦	816 (32.13)*		④ - ⑦	172 (6.77)*		④ - ⑥	125 (4.92)*	
③ - ⑧	1486 (58.50)*		④ - ⑧	880 (34.65)*		④ - ⑦	608 (23.94)*	
③ - ⑩	1056 (41.57)*		④ - ⑨	385 (15.16)*		④ - ⑧	723 (28.46)*	
③ - ⑫	1423 (56.02)*		④ - ⑩	623 (24.53)*		④ - ⑨	2237 (88.07)*	
③ - ⑭	1126 (44.33)*		④ - ⑪	505 (19.88)*		④ - ⑩	2313 (91.06)*	
④ - ⑤	1220 (48.03)*		④ - ⑫	611 (24.06)*		⑤ - ⑥	689 (27.13)*	
④ - ⑥	575 (22.64)*		④ - ⑬	1008 (39.68)*		⑤ - ⑩	2307 (90.83)*	

ボデー寸法図

本書は'24年9月現在の日産自動車株式会社発行資料をもとに参考情報として作成しております。なお、'25年7月以降の自動車メーカーの訂正や変更に伴う改訂は行っていないので、ご使用に当たっては最新の情報をご確認下さい。

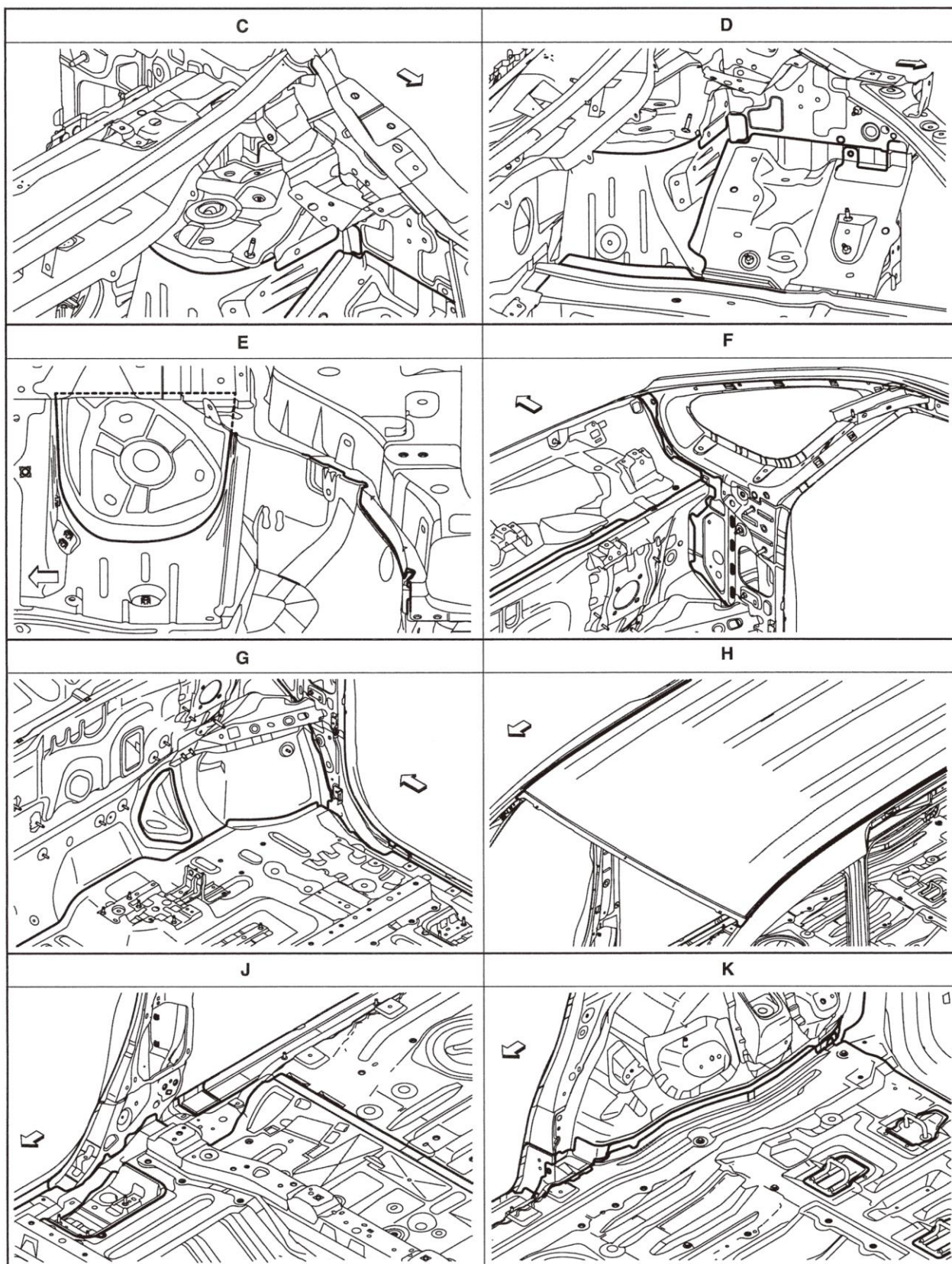


⇨ : 車両フロント

単位 : mm (in)

測定点	備考	測定点	備考
Ⓐ	ルーフフランジボジマーク端末部 (車体中央点)	Ⓗ Ⓖ	リヤフロアサイドエクステンション基準穴中心 φ 8 (0.31)
Ⓑ Ⓑ	バックピラーアウト段付部	Ⓙ Ⓚ	リヤパネルロア基準穴中心 Ⓙ : φ 12 (0.47) Ⓚ : 16 × 12 (0.63 × 0.47)
Ⓒ Ⓒ	バックピラーアウト基準穴中心 φ 7 (0.28)	Ⓚ Ⓚ	リヤエンドクロスメンバ基準穴中心 φ 8 (0.31)
Ⓓ Ⓓ	バックピラーアウトロア段付部	Ⓜ	リヤエンドクロスメンバ端末部 (車体中央点)
Ⓔ Ⓔ	バックピラーアウトロア基準穴中心 φ 7 (0.28)	Ⓝ Ⓝ	リヤフロアフロント基準穴中心 φ 8 (0.31)
Ⓕ Ⓕ	バックピラーアウトロア基準穴中心 φ 9 (0.35)	Ⓞ Ⓞ	センタピラー測定用切り欠き中心
Ⓖ Ⓖ	リヤフロアサイドエクステンション段付部	-	-

ボデーシーリング

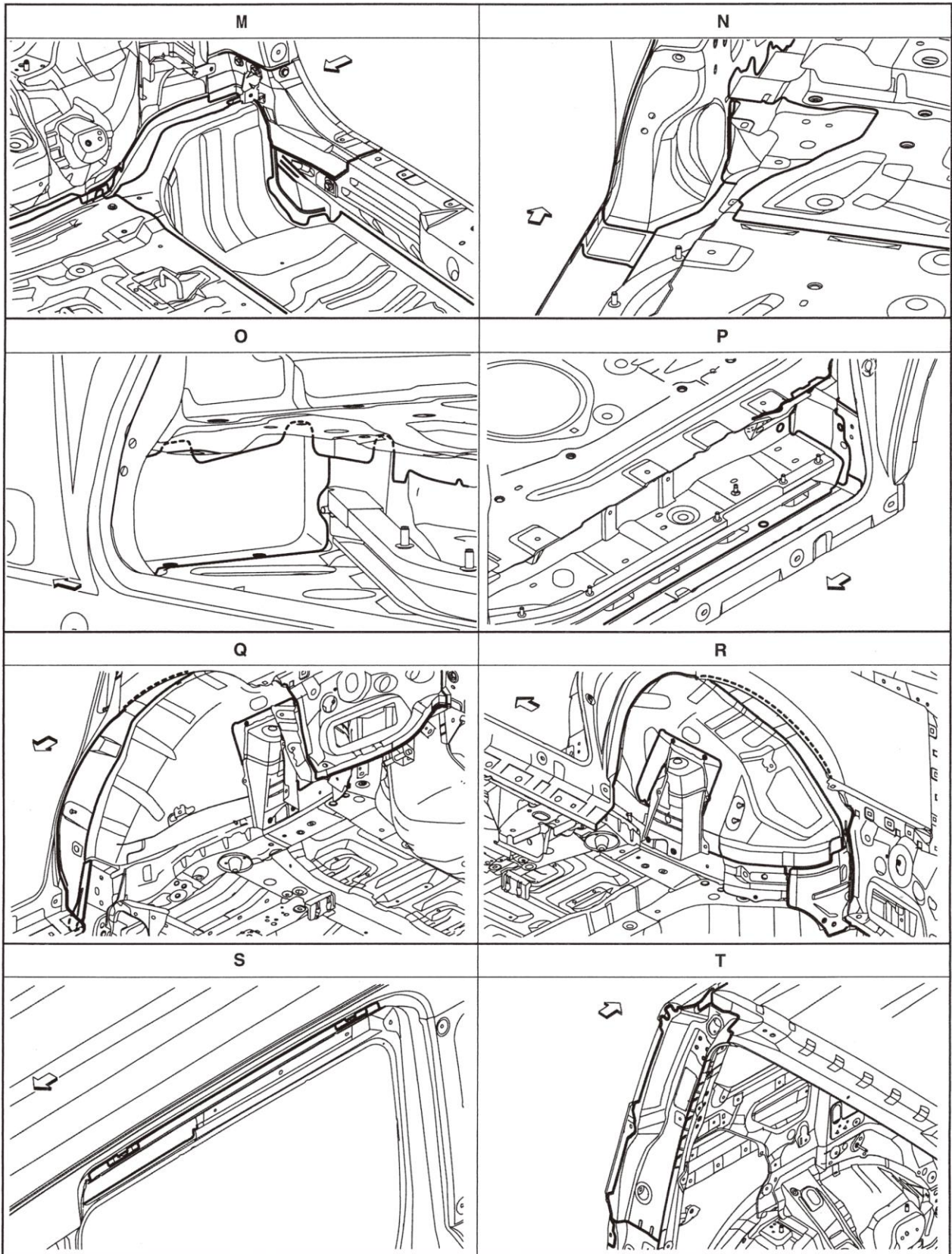


◁ : 車両フロント

— : シーリング塗布部位

(注意) : サフェーサ塗布乾燥後、シーリングを塗布すること。

ボデーシーリング

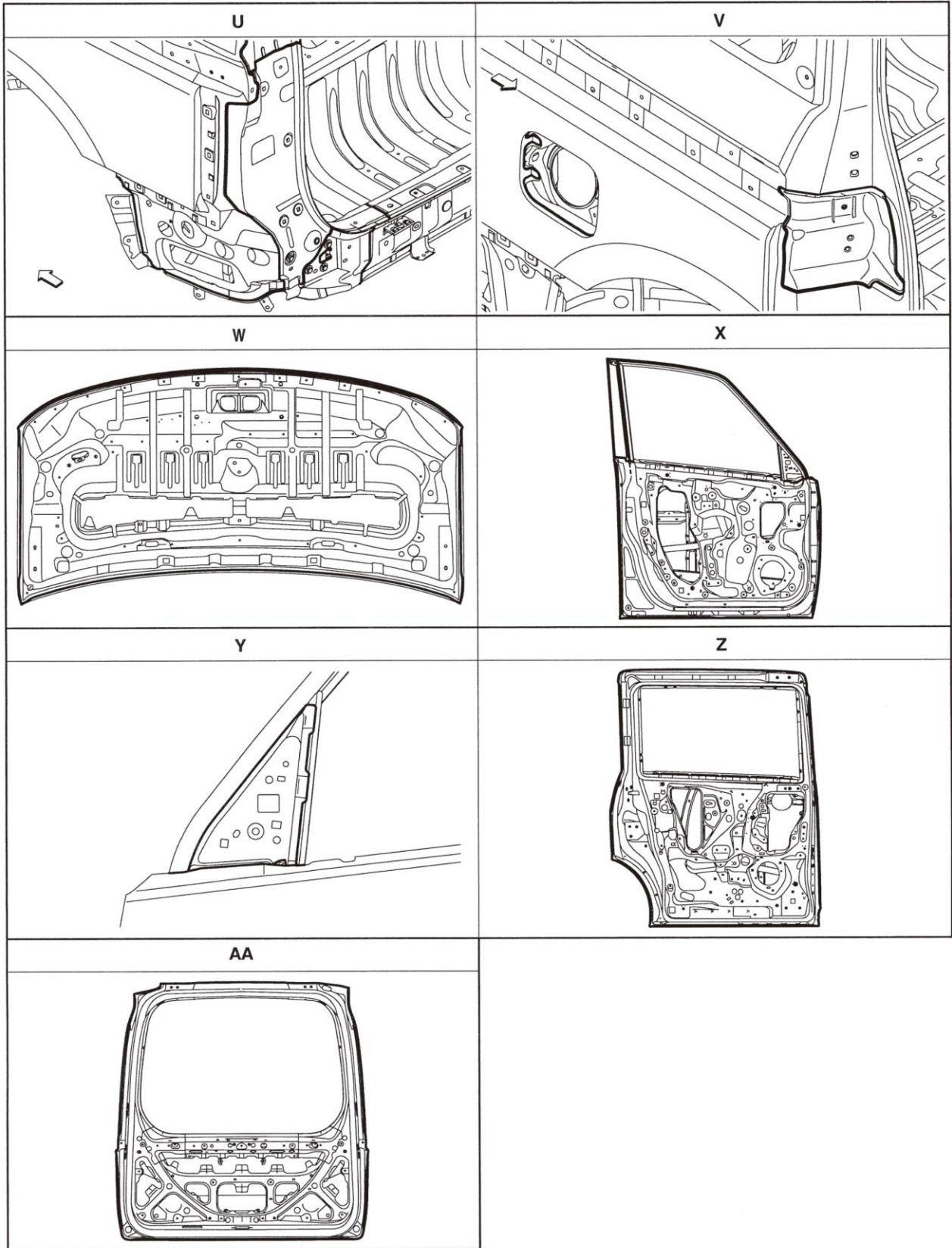


◁ : 車両フロント

— : シーリング塗布部位

(注意): サフェーサ塗布乾燥後、シーリングを塗布すること。

ボデーシーリング

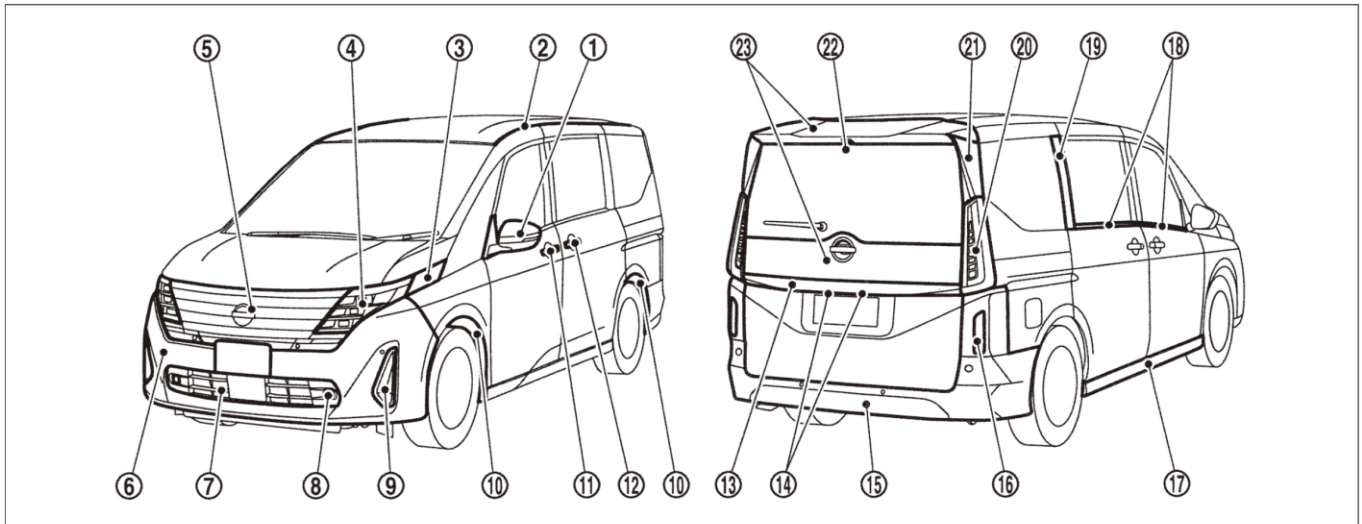


⇐ : 車両フロント

— : シーリング塗布部位

〈注意〉: サフェーサ塗布乾燥後、シーリングを塗布すること。

樹脂部品



構成		材料	構成		材料		
①	ドアミラーカバー	ABS	⑫	アウトサイドハンドルエスカッション	PC+ABS		
	サイドターンシグナルランプ	レンズ		PMMA	アウトサイドハンドルグリップ	PC+ABS	
		ハウジング		ABS	フロント&リヤガasket	PP	
		インナレンズ		PMMA	アウトサイドハンドルブラケット	PA+ ガラス繊維	
	ドアミラーガasket	PE	⑬	バックドアフィニッシャ	アウト	ABS	
ドアミラーフィニッシャ	ASA			インナ	ASA		
ドアミラーハウジング	ASA	⑭	ライセンスプレートランプ	レンズ	PMMA		
ドアミラーベースカバー	ASA			ハウジング	ABS+PC		
ドアミラーベース	PE	⑮	リヤバンパフェーシア	PP+EPM			
②	ルーフサイドモール	TPO	リヤバンパサイトシールド		PP+EPM		
③	フロントフェンダフィニッシャ	PC+ABS	⑯	リフレックスリフレクタ	レンズ	PMMA	
④	フロントコンビネーションランプ	レンズ			PC	ハウジング	PC+ABS
		ハウジング	PP	⑰	シルカバー	PP	
		インナレンズ	PMMA		⑱	フロントドアアウトサイドモール	モール
⑤	フロントグリル	ABS		エンドキャップ		POM	
⑥	フロントバンパフェーシア	PP+EPM	⑲	スライドドアアウトサイドモール	モール	PP+TPO	
⑦	フロントバンパグリルロア	PP+EPM			エンドキャップ	POM	
⑧	フロントフォグランプ	レンズ	PC	⑳	リヤコンビネーションランプ	レンズ	PMMA
		ハウジング	PC+PBT			ハウジング	ASA
⑨	フロントバンパブラケット	ハイウェイスター以外	PP			インナレンズ	PMMA
		ハイウェイスター	ASA	㉑	リヤスポイラ	ASA	
⑩	フェンダプロテクタ	PP	㉒		ハイマウントストップランプ	レンズ	PC
	リヤホイールハウスプロテクタ無車	リヤバンパクロージング		PP+EPM		ハウジング	PP
	リヤホイールハウスプロテクタ付車	リヤホイールハウスプロテクタ		PET	ハイマウントストップランプカバー		PP
⑪	フロントドアアウトサイドハンドルエスカッション	PC+ABS	㉓	ハーフバックドア		PP	
	フロントドアアウトサイドハンドル	カバー		PC+ABS			
			ボディ	PC+AES + ガラス繊維			
	フロント&リヤガasket	PP					
フロントドアアウトサイドハンドルブラケット	PA+ ガラス繊維						

訂正のお願い

2025. 6 株式会社自研センター

*No.J-936 ニッサン セレナ e-POWER (GC28、GFC28系) 2023年7月について、
下記の通り訂正いたします。

P.40 B170

指数テーブル欄の指数値に変更がありましたので、該当ページを差替え願います。

〇〇〇〇:訂正

B170	
(1)片側ラジエータコアサイドサポート、ラジエータコアアッパサポート、片側フードレッジAssy、片側サイドフロントメンバAssy取替	
左側 6. 90	取外し状態 ・フロントバンパフェーシア ・フロントバンパセンタインナレインフォース ・フロントグリルAssy ・両側ヘッドランプAssy ・フード ・フードヒンジAssy ・カウルトップカバーAssy ・ウインドシールドワイパドライブ Assy ・カウルトップエクステンション ・両側フロントフェンダ ・両側シルカバーAssy ・両側フロントドアAssy ・オペラウインドウガラス ・コンデンサ&リキッドタンクAssy ・ラジエータAssy ・エンジン・トランスミッション&フロントサスペンションAssy ・インバータクーリングラジエータAssy ・サブクーリングモータAssy ・フロントアンダカバー ・フロントアンダリアカバー
	(含)作業および部品 ・フードレッジレインフォースメント取替 ・両側ラジエータコアアッパサポート取替 ・付属品
右側 7. 00	取外し状態 ・フロントバンパフェーシア ・フロントバンパセンタインナレインフォース ・フロントグリルAssy ・両側ヘッドランプAssy ・フード ・フードヒンジAssy ・カウルトップカバーAssy ・ウインドシールドワイパドライブ Assy ・カウルトップエクステンション ・両側フロントフェンダ ・両側シルカバーAssy ・両側フロントドアAssy ・オペラウインドウガラス ・コンデンサ&リキッドタンクAssy ・ラジエータAssy ・エンジン・トランスミッション&フロントサスペンションAssy ・インバータクーリングラジエータAssy ・フロントアンダカバー ・フロントアンダリアカバー
	(含)作業および部品 ・フードレッジレインフォースメント取替 ・両側ラジエータコアアッパサポート取替 ・付属品
・サイドフロントメンバAssy取替は補給部品の後部を取外し、前部のみを取替える作業 ・[除]ブレーキコントローラAssy ・[除]エンジンルーム内配線・配管および付属品(M140)	

B170	
(1)片側ラジエータコアサイドサポート、ラジエータコアアッパサポート、片側フードレッジAssy、片側サイドフロントメンバAssy取替	
左側 6. 90	取外し状態 ・フロントバンパフェーシア ・フロントバンパセンタインナレイnfォース ・フロントグリルAssy ・両側ヘッドランプAssy ・フード ・フードヒンジAssy ・カウルトップカバーAssy ・ウインドシールドワイパドライブ Assy ・カウルトップエクステンション ・両側フロントフェンダ
	・両側シルカバーAssy ・両側フロントドアAssy ・オペラウインドウガラス ・コンデンサ&リキッドタンクAssy ・ラジエータAssy ・エンジン・トランスミッション&フロントサスペンションAssy ・インバータクーリングラジエータAssy ・サブクーリングモータAssy ・フロントアンダカバー ・フロントアンダリアカバー
	(含)作業および部品 ・フードレッジレイnfォースメント取替 ・両側ラジエータコアアッパサポート取替
右側 7. 00	取外し状態 ・フロントバンパフェーシア ・フロントバンパセンタインナレイnfォース ・フロントグリルAssy ・両側ヘッドランプAssy ・フード ・フードヒンジAssy ・カウルトップカバーAssy ・ウインドシールドワイパドライブ Assy ・カウルトップエクステンション ・両側フロントフェンダ
	・両側シルカバーAssy ・両側フロントドアAssy ・オペラウインドウガラス ・コンデンサ&リキッドタンクAssy ・ラジエータAssy ・エンジン・トランスミッション&フロントサスペンションAssy ・インバータクーリングラジエータAssy ・フロントアンダカバー ・フロントアンダリアカバー
	(含)作業および部品 ・フードレッジレイnfォースメント取替 ・両側ラジエータコアアッパサポート取替
・サイドフロントメンバAssy取替は補給部品の後部を取外し、前部のみを取替える作業 ・[除]ブレーキコントローラAssy ・[除]エンジンルーム内配線・配管および付属品(M140)	

*No.J-936 ニッサン セレナ e-POWER (GC28,GFC28系) 2023年7月について、
下記の通り訂正いたします。

P.44 B180

指数テーブル欄の指数値に変更がありましたので、該当ページを差替え願います。

〇〇〇〇:訂正

B180	
(1)ラジエータコアアツパサポート、片側フードレヅジAssy、片側サイドフロントメンバAssy取替	
左側 <u>6. 30</u>	取外し状態 <ul style="list-style-type: none"> ・フロントバンパフェーシア ・フロントバンパセンタインナレインフォース ・フロントグリルAssy ・両側ヘッドランプAssy ・フード ・フードヒンジAssy ・カウルトップカバーAssy ・ウインドシールドワイパドライブ Assy ・カウルトップエクステンション ・両側フロントフェンダ
	<ul style="list-style-type: none"> ・両側シルカバーAssy ・両側フロントドアAssy ・オペラウインドウガラス ・コンデンサ&リキッドタンクAssy ・ラジエータAssy ・エンジン・トランスミッション&フロントサスペンションAssy ・インバータクーリングラジエータAssy ・サブクーリングモータAssy ・フロントアンダカバー ・フロントアンダリアカバー
	(含)作業および部品 <ul style="list-style-type: none"> ・フードレヅジレインフォースメント取替 ・ラジエータコアアツパサポート取替 ・付属品
右側 <u>6. 40</u>	取外し状態 <ul style="list-style-type: none"> ・フロントバンパフェーシア ・フロントバンパセンタインナレインフォース ・フロントグリルAssy ・両側ヘッドランプAssy ・フード ・フードヒンジAssy ・カウルトップカバーAssy ・ウインドシールドワイパドライブ Assy ・カウルトップエクステンション ・両側フロントフェンダ
	<ul style="list-style-type: none"> ・両側シルカバーAssy ・両側フロントドアAssy ・オペラウインドウガラス ・コンデンサ&リキッドタンクAssy ・ラジエータAssy ・エンジン・トランスミッション&フロントサスペンションAssy ・インバータクーリングラジエータAssy ・フロントアンダカバー ・フロントアンダリアカバー
	(含)作業および部品 <ul style="list-style-type: none"> ・フードレヅジレインフォースメント取替 ・ラジエータコアアツパサポート取替 ・付属品
<ul style="list-style-type: none"> ・サイドフロントメンバAssy取替は補給部品の後部を取外し、前部のみを取替える作業 ・[除]ブレーキコントローラAssy ・[除]エンジンルーム内配線・配管および付属品(M140) 	

B180	
(1)ラジエータコアアッパサポート、片側フードレヅジAssy、片側サイドフロントメンバAssy取替	
左側 6. 30	取外し状態 ・フロントバンパフェーシア ・フロントバンパセンタインナレインフォース ・フロントグリルAssy ・両側ヘッドランプAssy ・フード ・フードヒンジAssy ・カウルトップカバーAssy ・ウインドシールドワイパドライブAssy ・カウルトップエクステンション ・両側フロントフェンダ ・両側シルカバーAssy ・両側フロントドアAssy ・オペラウインドウガラス ・コンデンサ&リキッドタンクAssy ・ラジエータAssy ・エンジン・トランスミッション&フロントサスペンションAssy ・インバータクーリングラジエータAssy ・サブクーリングモータAssy ・フロントアンダカバー ・フロントアンダリアカバー
	(含)作業および部品 ・フードレヅジレインフォースメント取替 ・ラジエータコアアッパサポート取替 ・付属品
右側 6. 40	取外し状態 ・フロントバンパフェーシア ・フロントバンパセンタインナレインフォース ・フロントグリルAssy ・両側ヘッドランプAssy ・フード ・フードヒンジAssy ・カウルトップカバーAssy ・ウインドシールドワイパドライブAssy ・カウルトップエクステンション ・両側フロントフェンダ ・両側シルカバーAssy ・両側フロントドアAssy ・オペラウインドウガラス ・コンデンサ&リキッドタンクAssy ・ラジエータAssy ・エンジン・トランスミッション&フロントサスペンションAssy ・インバータクーリングラジエータAssy ・フロントアンダカバー ・フロントアンダリアカバー
	(含)作業および部品 ・フードレヅジレインフォースメント取替 ・ラジエータコアアッパサポート取替 ・付属品
・サイドフロントメンバAssy取替は補給部品の後部を取外し、前部のみを取替える作業 ・[除]ブレーキコントローラAssy ・[除]エンジンルーム内配線・配管および付属品(M140)	

訂正のお願い

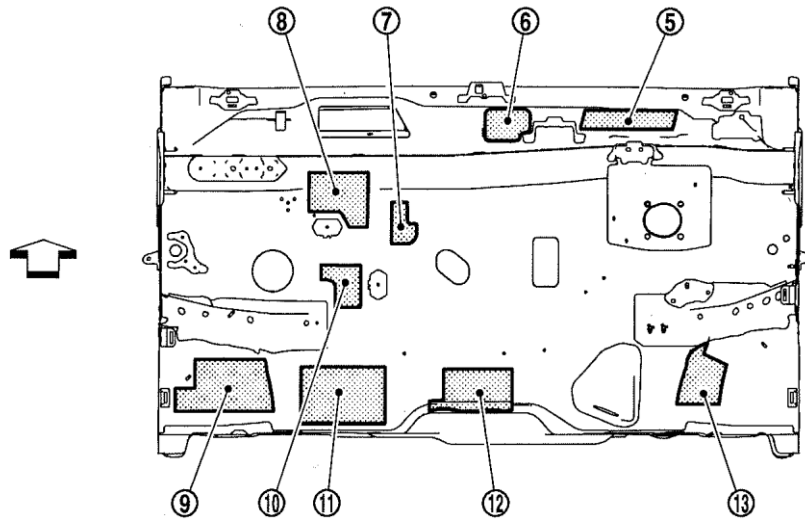
2025. 6 株式会社自研センター

*No.J-936 ニッサン セレナ e-POWER (GC28、GFC28 系) 2023 年 7 月について、
下記の通り訂正いたします。

P.184 サイレンサシート貼り付け位置

メーカー資料に以下の情報が追加されましたので、該当ページに差込み願います。

ダッシュパネル



単位: mm

- | | | |
|---------|---------|---------|
| ⑤ T=4.0 | ⑥ T=4.0 | ⑦ T=2.0 |
| ⑧ T=2.0 | ⑨ T=2.0 | ⑩ T=2.0 |
| ⑪ T=1.5 | ⑫ T=3.0 | ⑬ T=2.0 |

◀: 車両フロント

■: ヒューズブルインシュレータ貼付位置

注意:
フロアパネルに貼付しているヒューズブルインシュレータは、下表から選択し、切断する。
感圧式インシュレータ

単位: mm

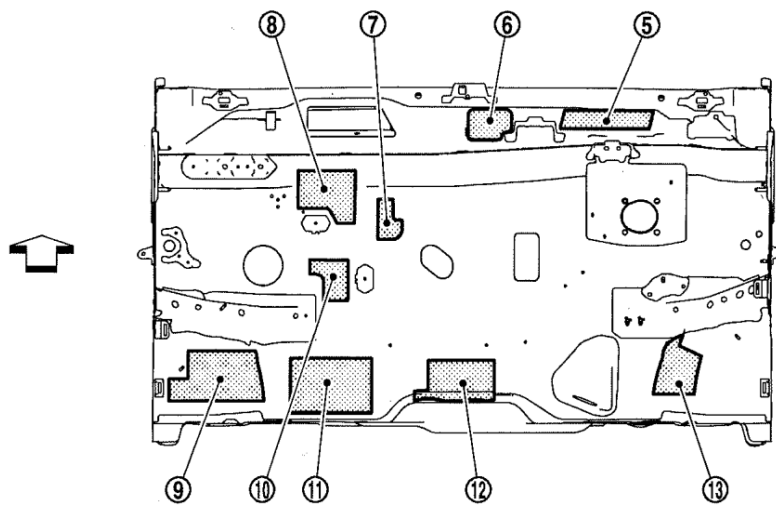
品番	サイズ
G5930-89902	500 × 1000 × 1.8T
G5930-89904	800 × 1000 × 1.5T
G5930-89905	800 × 1000 × 3.0T
G5930-89907	800 × 1000 × 2.0T
G5930-89909	500 × 1000 × 6.0T

サイレンシート貼り付け位置

■ヒュージブルインシュレータ貼付箇所

- ・フロア上面及びダッシュパネル室内側には、防音、振動、排気ガス熱の遮断のために、ヒュージブルインシュレータ(メルシート)を貼付する。

ダッシュパネル



単位:mm

- | | | |
|---------|---------|---------|
| ⑤ T=4.0 | ⑥ T=4.0 | ⑦ T=2.0 |
| ⑧ T=2.0 | ⑨ T=2.0 | ⑩ T=2.0 |
| ⑪ T=1.5 | ⑫ T=3.0 | ⑬ T=2.0 |

⇨: 車両フロント

■: ヒュージブルインシュレータ貼付位置

〈注意〉: フロアパネルに貼付しているヒュージブルインシュレータは、下表から選択し、切断する。

感圧式インシュレータ

単位:mm

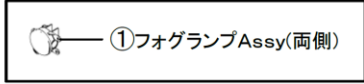
品番	サイズ
G5930-89902	500×1000×1.8T
G5930-89904	800×1000×1.5T
G5930-89905	800×1000×3.0T
G5930-89907	800×1000×2.0T
G5930-89909	500×1000×6.0T

B020		
(2)フロントバンパフェーシア、フロントバンパセンタインナレインフォース取替		
XV <u>プロパイロットパ</u> <u>ーキング</u> 2. 30 <u>ハイウェイスターV</u> <u>プロパイロットパ</u> <u>ーキング</u> 2. 40	取外し状態 ・ <u>フロントグリルAssy</u> ・ <u>フロントアンダカバー</u>	
	(含)作業および部品 ・ <u>両側カバー取替</u> ・ <u>両側カバー取替</u> ・ <u>両側ラジエータサイドエアガイド脱着</u> ・ <u>ラジエータバッフルプレート脱着</u> ・ <u>エネルギーフロントバンパアブソーバ</u> ・ <u>エプロンローアブラケット</u> ・ <u>両側サブフロントバンパハーネス</u> ・ <u>ディスタンスセンサAssy</u> ・ <u>両側ディスタンスセンサAssy</u>	・ <u>両側ディスタンスセンサAssy</u> ・ <u>ディスタンスセンサブラケット</u> ・ <u>両側フォグランプブラケット</u> ・ <u>フロントバンパグリル</u> ・ <u>両側フロントバンパグリルブラケット</u> ・ <u>両側フロントバンパステイ</u> ・ <u>両側フロントバンパフィニッシュ</u> ・ <u>両側マウンティングヘッドランプブラケットAssy</u> ・ <u>付属品</u>
	LUXION 2. 50	取外し状態 ・ <u>フロントグリルAssy</u> ・ <u>フロントアンダカバー</u>
	(含)作業および部品 ・ <u>両側カバー取替</u> ・ <u>両側カバー取替</u> ・ <u>両側ディスタンスセンサフロントブラケット取替</u> ・ <u>両側ラジエータサイドエアガイド脱着</u> ・ <u>ラジエータバッフルプレート脱着</u> ・ <u>エネルギーフロントバンパアブソーバ</u> ・ <u>エプロンローアブラケット</u> ・ <u>両側サイドレダドライブエイドコントローラAssy</u> ・ <u>両側サブフロントバンパハーネス</u> ・ <u>ディスタンスセンサAssy</u>	・ <u>両側ディスタンスセンサAssy</u> ・ <u>両側ディスタンスセンサAssy</u> ・ <u>ディスタンスセンサブラケット</u> ・ <u>両側フォグランプブラケット</u> ・ <u>フロントバンパグリル</u> ・ <u>両側フロントバンパグリルブラケット</u> ・ <u>両側フロントバンパステイ</u> ・ <u>両側フロントバンパフィニッシュ</u> ・ <u>両側マウンティングヘッドランプブラケットAssy</u> ・ <u>付属品</u>
割増項目		
両側フォグランプAssy		
0. 10増	取外し状態 -	
	(含)作業および部品 ・ <u>フォグランプ焦点調整</u>	

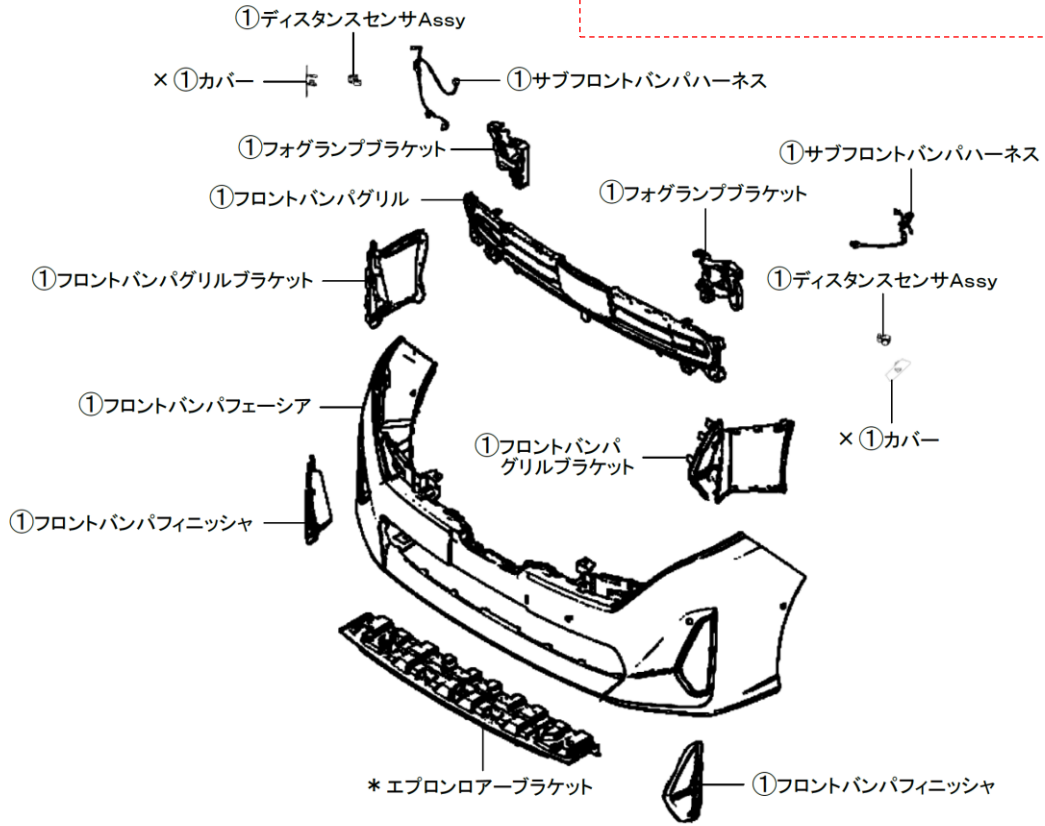
- ▶フロントバンパフェーシアの補給部品は塗装済
- ▶脱着作業時①②グループ毎にそれぞれ一体で脱着
- ▶*の部品については取替作業時に含む

コメント追加

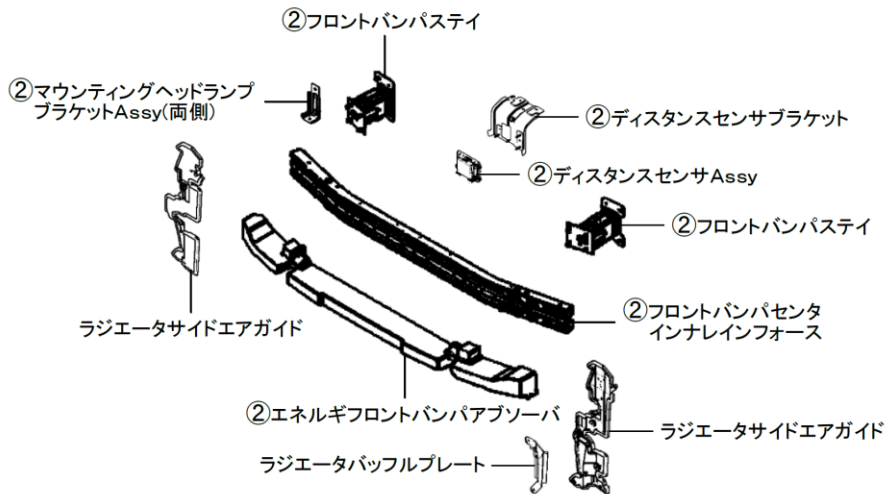
両側フォグランプAssy



(イラスト追加)



フロントバンパフェーシア脱着または取替



フロントバンパフェーシア、フロントバンパセンタインナレインフォース脱着または取替

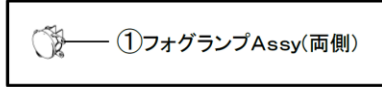
B010	
(1)フロントバンパフェーシア脱着	
0. 70	取外し状態
	・フロントグリルAssy (含)作業および部品 —
(2)フロントバンパフェーシア、フロントバンパセンタインナレインフォース脱着	
1. 10	取外し状態
	・フロントグリルAssy (含)作業および部品 ・両側ラジエータサイドエアガイド脱着 ・ラジエータバッフルプレート脱着
B020	
(1)フロントバンパフェーシア取替	
V	取外し状態
1. 60	・フロントグリルAssy ・フロントアンダカバー
XV	(含)作業および部品
1. 60	・両側カバー取替 ・フロントバンパグリル
ハイウェイスターV	・エプロンローアブラケット ・両側フロントバンパグリルブラケット
1. 70	・両側サブフロントバンパハーネス ・両側フロントバンパフィニッシュヤ ・付属品
1. 70	・両側ディスタンスセンサAssy ・両側フォグランプブラケット
XV	取外し状態
プロパイロットパーキング	・フロントグリルAssy ・フロントアンダカバー
1. 70	(含)作業および部品
ハイウェイスターV	・両側カバー取替 ・両側フォグランプブラケット
プロパイロットパーキング	・両側カバー取替 ・フロントバンパグリル
1. 70	・エプロンローアブラケット ・両側フロントバンパグリルブラケット
	・両側サブフロントバンパハーネス ・両側フロントバンパフィニッシュヤ ・付属品
	・両側ディスタンスセンサAssy ・両側ディスタンスセンサAssy
LUXION	取外し状態
1. 90	・フロントグリルAssy ・フロントアンダカバー
	(含)作業および部品
	・両側カバー取替 ・両側ディスタンスセンサAssy
	・両側カバー取替 ・両側フォグランプブラケット
	・両側ディスタンスセンサフロントブラケット取替 ・フロントバンパグリル
	・エプロンローアブラケット ・両側フロントバンパグリルブラケット
	・両側サイドレーダドライブエイドコントローラAssy ・両側フロントバンパフィニッシュヤ
	・両側サブフロントバンパハーネス ・付属品
	・両側ディスタンスセンサAssy

B020	
(2)フロントバンパフェーシア、フロントバンパセンタインナレインフォース取替	
V 2. 20 XV 2. 20 ハイウェイスターV 2. 30	取外し状態 ・フロントグリルAssy ・フロントアンダカバー
	(含)作業および部品 ・両側カバー取替 ・両側ラジエータサイドエアガイド脱着 ・ラジエータバッフルプレート脱着 ・エネルギーフロントバンパアブソーバ ・エプロンローアブラケット ・両側サブフロントバンパハーネス ・ディスタンスセンサAssy ・両側ディスタンスセンサAssy
	・ディスタンスセンサブラケット ・両側フォグランプブラケット ・フロントバンパグリル ・両側フロントバンパグリルブラケット ・両側フロントバンパステイ ・両側フロントバンパフィニッシャ ・両側マウンティングヘッドランプブラケットAssy ・付属品
XV プロパイロットパ ーキング 2. 30 ハイウェイスターV プロパイロットパ ーキング 2. 40	取外し状態 ・フロントグリルAssy ・フロントアンダカバー
	(含)作業および部品 ・両側カバー取替 ・両側カバー取替 ・両側ラジエータサイドエアガイド脱着 ・ラジエータバッフルプレート脱着 ・エネルギーフロントバンパアブソーバ ・エプロンローアブラケット ・両側サブフロントバンパハーネス ・ディスタンスセンサAssy ・両側ディスタンスセンサAssy
	・両側ディスタンスセンサAssy ・ディスタンスセンサブラケット ・両側フォグランプブラケット ・フロントバンパグリル ・両側フロントバンパグリルブラケット ・両側フロントバンパステイ ・両側フロントバンパフィニッシャ ・両側マウンティングヘッドランプブラケットAssy ・付属品
LUXION 2. 50	取外し状態 ・フロントグリルAssy ・フロントアンダカバー
	(含)作業および部品 ・両側カバー取替 ・両側カバー取替 ・両側ディスタンスセンサフロントブラケット取替 ・両側ラジエータサイドエアガイド脱着 ・ラジエータバッフルプレート脱着 ・エネルギーフロントバンパアブソーバ ・エプロンローアブラケット ・両側サイドレダドライブエイドコントローラAssy ・両側サブフロントバンパハーネス ・ディスタンスセンサAssy
	・両側ディスタンスセンサAssy ・両側ディスタンスセンサAssy ・ディスタンスセンサブラケット ・両側フォグランプブラケット ・フロントバンパグリル ・両側フロントバンパグリルブラケット ・両側フロントバンパステイ ・両側フロントバンパフィニッシャ ・両側マウンティングヘッドランプブラケットAssy ・付属品
割増項目	
両側フォグランプAssy	
0. 10増	取外し状態 —
	(含)作業および部品 ・フォグランプ焦点調整

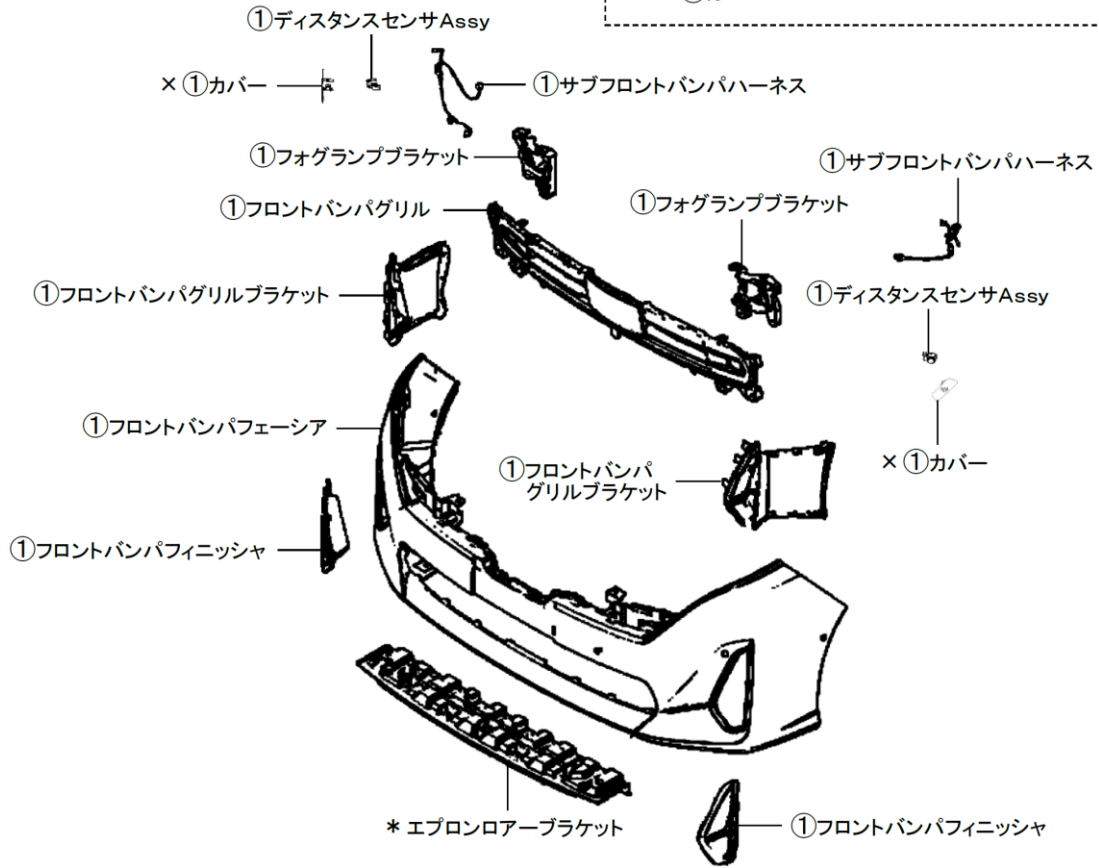
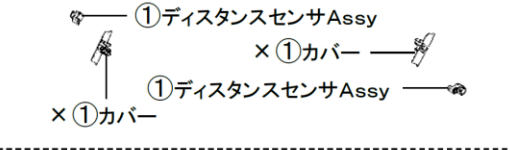
- ▶フロントバンパフェーシアの補給部品は塗装済
- ▶脱着作業時①②グループ毎にそれぞれ一体で脱着
- ▶*の部品については取替作業時に含む

V、XV

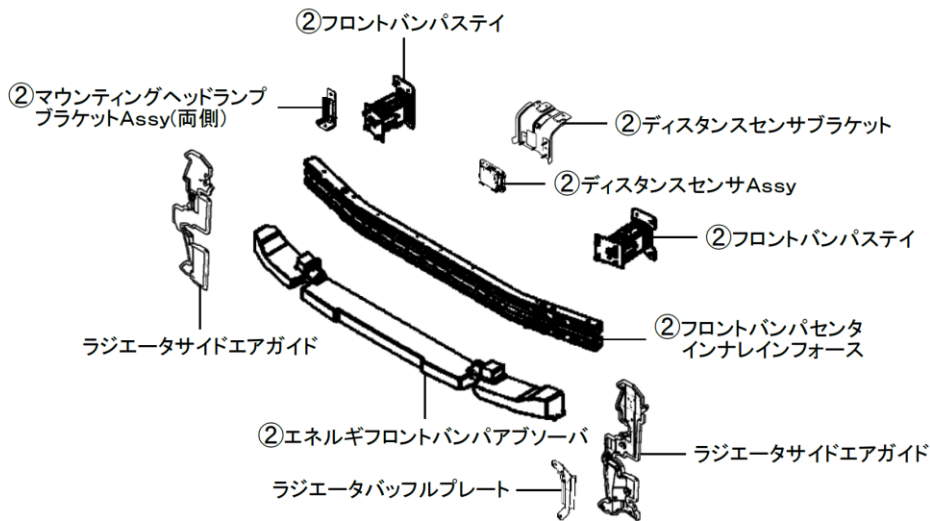
両側フォグランプAssy



(XV プロパイロットパーキング)



フロントバンパフェーシア脱着または取替



フロントバンパフェーシア、フロントバンパセンタインナレイnfオーfス脱着または取替

- ▶ フロントバンパフェーシアの補給部品は塗装済
- ▶ 脱着作業時①②グループ毎にそれぞれ一体で脱着
- ▶ *の部品については取替作業時に含む

ハイウェイスターV、LUXION

両側フォグランプAssy

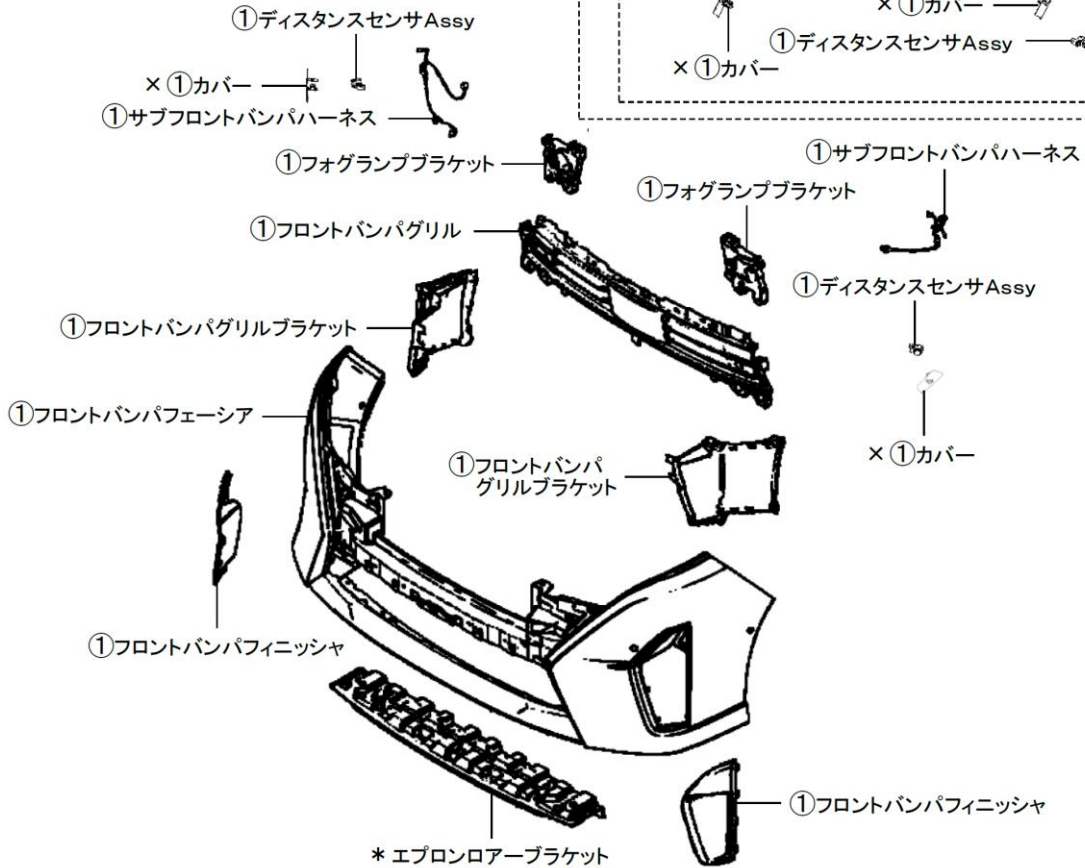
①フォグランプAssy(両側)

(LUXION)

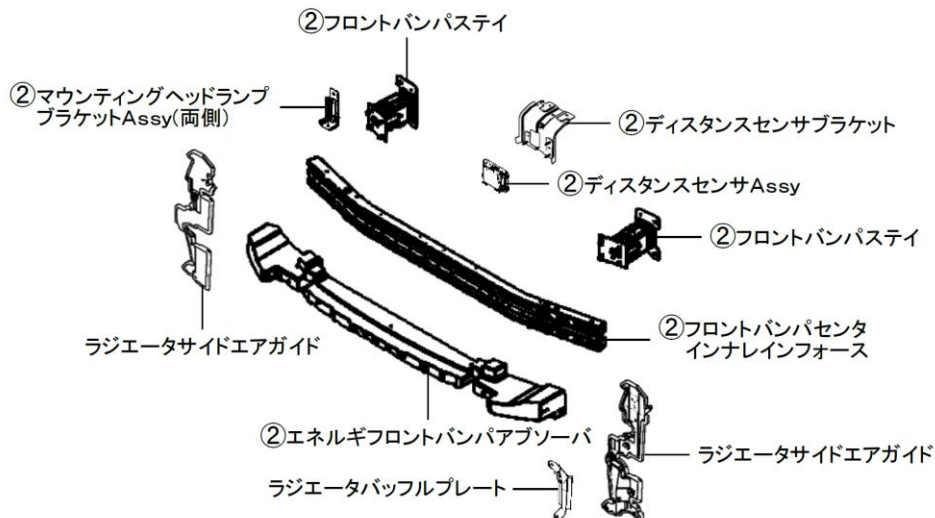
- ①サイドレーダドライブエイドコントローラAssy(両側)
- ×①ディスタンスセンサフロントブラケット(両側)

(ハイウェイスターV プロパイロットパーキング)

- ①ディスタンスセンサAssy
- ×①カバー
- ①ディスタンスセンサAssy
- ×①カバー



フロントバンパフェーシア脱着または取替



フロントバンパフェーシア、フロントバンパセンタインナレインフォース脱着または取替

*No.J-936 ニッサン セレナ e-POWER (GC28、GFC28系) 2023年7月について、
下記の通り訂正いたします。

P. 78、79 B420

指数テーブル欄のコメントに訂正がありましたので、該当ページを差替え願います。

P. 78 : 訂正箇所

B420	
(1)リアバンパフェーシア取替	
1. 00	取外し状態 —
	(含) 作業および部品 ・両側カバー取替 ・両側カバー取替 ・両側サイドレダドライブエイドコントローラAssy ・サブリヤーバンパハーネス ・両側ディスタンスセンサAssy ・両側ディスタンスセンサAssy ・両側ディスタンスセンサリアブラケット取替 ・両側ラバーバンパ脱着 ・付属品
LUXION 1. 10	取外し状態 —
	(含) 作業および部品 ・両側カバー取替 ・両側カバー取替 ・両側カバー取替 ・両側サイドレダドライブエイドコントローラAssy ・サブリヤーバンパハーネス ・両側ディスタンスセンサAssy ・両側ディスタンスセンサAssy ・両側ディスタンスセンサAssy ・両側ディスタンスセンサリアブラケット取替 ・両側ラバーバンパ脱着 ・付属品
割増項目	
片側サイトリアバンパシールドAssy取替	
0. 20増	取外し状態 ・リアバンパフェーシア
	(含) 作業および部品 ・リアコンビネーションランプAssy脱着 ・リアリフレックスリフレクタAssy
両側サイトリアバンパシールドAssy取替	
0. 40増	取外し状態 ・リアバンパフェーシア
	(含) 作業および部品 ・両側リアコンビネーションランプAssy脱着 ・両側リアリフレックスリフレクタAssy

B410	
(1)リアバンパフェーシア脱着	
0. 50	取外し状態 —
	(含)作業および部品 ・両側ラバーバンパ脱着
割増項目	
片側サイトリアバンパシールドAssy脱着	
0. 10増	取外し状態 ・リアバンパフェーシア
	(含)作業および部品 ・リアコンビネーションランプAssy脱着
両側サイトリアバンパシールドAssy脱着	
0. 30増	取外し状態 ・リアバンパフェーシア
	(含)作業および部品 ・両側リアコンビネーションランプAssy脱着
B420	
(1)リアバンパフェーシア取替	
1. 00	取外し状態 —
	(含)作業および部品 ・両側カバー取替 ・両側カバー取替 ・両側ディスタンスセンサリアブラケット取替 ・両側ラバーバンパ脱着 ・両側サイドレーダドライブエイドコントローラAssy ・サブリヤーバンパハーネス ・両側ディスタンスセンサAssy ・両側ディスタンスセンサAssy ・付属品
プロパイロットパーキング 1. 10	取外し状態 —
	(含)作業および部品 ・両側カバー取替 ・両側カバー取替 ・両側カバー取替 ・両側ディスタンスセンサリアブラケット取替 ・両側ラバーバンパ脱着 ・両側サイドレーダドライブエイドコントローラAssy ・サブリヤーバンパハーネス ・両側ディスタンスセンサAssy ・両側ディスタンスセンサAssy ・両側ディスタンスセンサAssy ・付属品
割増項目	
片側サイトリアバンパシールドAssy取替	
0. 20増	取外し状態 ・リアバンパフェーシア
	(含)作業および部品 ・リアコンビネーションランプAssy脱着 ・リアリフレックスリフレクタAssy
両側サイトリアバンパシールドAssy取替	
0. 40増	取外し状態 ・リアバンパフェーシア
	(含)作業および部品 ・両側リアコンビネーションランプAssy脱着 ・両側リアリフレックスリフレクタAssy

*No.J-936 ニッサン セレナ e-POWER (GC28、GFC28系) 2023年7月について、
下記の通り訂正いたします。

P. 98~101 M050、M060、M070

指数テーブル欄のコメント訂正・追加ならびに(含)作業および部品に追加がありましたので、
該当ページを差替え願います。

P. 98 ○○○○:訂正・追加

M050	
(1)エンジン・トランスミッション&フロントサスペンションAssy脱着	
<p>4. 90</p> <p><u>プロパイロット2.0</u></p> <p>5. 00</p>	<p>取外し状態</p> <ul style="list-style-type: none"> ・フロントバンパフェーシア ・フロントバンパセンタインナレインフォース ・フロントグリルAssy ・両側ヘッドランプAssy ・フード ・カウルトップカバーAssy ・ウインドシールドワイパドライブAssy ・カウルトップエクステンション <p>(含)作業および部品</p> <ul style="list-style-type: none"> ・パワーヘッドインバータシール取替 ・エアクリーナ脱着 ・<u>ダイナミックダンパAssy脱着</u> ・バッテリー脱着 ・バッテリーカバー脱着 ・バッテリーフィックスフレーム脱着 ・バッテリーマウンテングブラケットAssy脱着 ・パワーコンバータカバー脱着
	<ul style="list-style-type: none"> ・両側フロントフェンダ ・両側シルカバーAssy ・両側フロントドアAssy ・コンデンサ&リキッドタンクAssy ・ラジエータAssy ・インバータクーリングラジエータAssy ・フロントアンダカバー ・フロントアンダリアカバー <ul style="list-style-type: none"> ・両側フロントサスペンションメンバスブラッシュガード脱着 ・フロントフロアトリムスペーサ脱着 ・リレーボックスカバー脱着 ・エンジン調整 ・ブレーキエア抜き ・フロントホイールアライメント測定 ・ロードテスト ・必要範囲の付属品、配線・配管類脱着
<p>・フロントサスペンションメンバスブラッシュガードは左側の部品名称、右側の部品名称はサスペンションメンバスタイプブラケットとなる</p>	
M060	
(1)エンジン・トランスミッション&フロントサスペンションAssy脱着、片側フロントサスペンション分解・点検・組立・調整	
<p>左側</p> <p>6. 80</p> <p><u>オートレベライザ</u></p> <p>左側</p> <p>6. 80</p> <p><u>プロパイロット2.0</u></p> <p>左側</p> <p>6. 90</p>	<p>取外し状態</p> <ul style="list-style-type: none"> ・フロントバンパフェーシア ・フロントバンパセンタインナレインフォース ・フロントグリルAssy ・両側ヘッドランプAssy ・フード ・カウルトップカバーAssy ・ウインドシールドワイパドライブAssy ・カウルトップエクステンション <p>(含)作業および部品</p> <ul style="list-style-type: none"> ・パワーヘッドインバータシール取替 ・エアクリーナ脱着 ・<u>ダイナミックダンパAssy脱着</u> ・バッテリー脱着 ・バッテリーカバー脱着 ・バッテリーフィックスフレーム脱着 ・バッテリーマウンテングブラケットAssy脱着 ・パワーコンバータカバー脱着 ・両側フロントサスペンションメンバスブラッシュガード脱着 ・フロントフロアトリムスペーサ脱着 ・リレーボックスカバー脱着 ・アンチスキッドフロントセンサAssy ・コネクティングスタビライザロッドAssy ・ディスクブレーキフロントロータ
	<ul style="list-style-type: none"> ・両側フロントフェンダ ・両側シルカバーAssy ・両側フロントドアAssy ・コンデンサ&リキッドタンクAssy ・ラジエータAssy ・インバータクーリングラジエータAssy ・フロントアンダカバー ・フロントアンダリアカバー <ul style="list-style-type: none"> ・トランスバースリンクCOMP ・ナックルスピンドル ・バッフルプレート ・フロントW/Oパット&シムキャリパAssy ・フロントサスペンションストラットキット ・フロントドライブシャフトAssy ・ロードホイールフロントハブAssy ・エンジン調整 ・トランスミッションオイル補充 ・ブレーキエア抜き ・フロントホイールアライメント測定・微調整 ・ロードテスト ・必要範囲の付属品、配線・配管類脱着
<p>・フロントサスペンションメンバスブラッシュガードは左側の部品名称、右側の部品名称はサスペンションメンバスタイプブラケットとなる</p> <p>・[除]ブレーキ分解</p>	

M060	
(1)エンジン・トランスミッション&フロントサスペンションAssy脱着、片側フロントサスペンション分解・点検・組立・調整	
右側 6. 80	取外し状態 ・フロントバンパフェーシア ・フロントバンパセンタインナレイnfォース ・フロントグリルAssy ・両側ヘッドランプAssy ・フード ・カウルトップカバーAssy ・ウインドシールドワイパドライブAssy ・カウルトップエクステンション ・両側フロントフェンダ ・両側シルカバーAssy ・両側フロントドアAssy ・コンデンサ&リキッドタンクAssy ・ラジエータAssy ・インバータクーリングラジエータAssy ・フロントアンダカバー ・フロントアンダリアカバー
	(含)作業および部品 ・パワーヘッドインバータシール取替 ・エアクリーナ脱着 ・ ダイナミックダンパAssy脱着 ・バッテリー脱着 ・バッテリーカバー脱着 ・バッテリーフィックスフレーム脱着 ・バッテリーマウンティングブラケットAssy脱着 ・パワーコンバータカバー脱着 ・両側フロントサスペンションメンバスブラッシュガード脱着 ・フロントフロアトリムスペーサ脱着 ・リレーボックスカバー脱着 ・アンチスキッドフロントセンサAssy ・コネクティングスタビライザロッドAssy ・センサブラケット ・ディスクブレーキフロントロータ ・トランスバースリンクCOMP ・ナックルスピンドル ・バッフルプレート ・フロントW/Oパット&シムキャリパAssy ・フロントサスペンションストラットキット ・フロントドライブシャフトAssy ・ロードホイールフロントハブAssy ・エンジン調整 ・トランスミッションオイル補充 ・ブレーキエア抜き ・フロントホイールアライメント測定・微調整 ・ロードテスト ・必要範囲の付属品、配線・配管類脱着
・フロントサスペンションメンバスブラッシュガードは左側の部品名称、右側の部品名称はサスペンションメンバスタイプブラケットとなる ・[除]ブレーキ分解	

M070	
(1)エンジン・トランスミッション&フロントサスペンションAssy脱着、両側フロントサスペンション分解・点検・組立・調整	
9. 20	<p>取外し状態</p> <ul style="list-style-type: none"> ・フロントバンパフェーシア ・フロントバンパセンタインナレインフォース ・フロントグリルAssy ・両側ヘッドランプAssy ・フード ・カウルトップカバーAssy ・ウインドシールドワイパドライブAssy ・カウルトップエクステンション
	<p>(含)作業および部品</p> <ul style="list-style-type: none"> ・パワーヘッドインバータシール取替 ・エアクリーナ脱着 ・<u>ダイナミックダンパAssy脱着</u> ・バッテリー脱着 ・バッテリーカバー脱着 ・バッテリーフィックスフレーム脱着 ・バッテリーマウンティングブラケットAssy脱着 ・パワーコンバータカバー脱着 ・両側フロントサスペンションメンバスブラッシュガード脱着 ・フロントフロアトリムスパーサ脱着 ・リレーボックスカバー脱着 ・EPSサブハーネス ・両側アンチスキッドフロントセンサAssy ・両側コネクティングスタビライザロッドAssy ・ステアリングヒートインシュレータ ・センサブラケット ・ダストカバー ・両側ディスクブレーキフロントロータ
	<ul style="list-style-type: none"> ・両側フロントフェンダ ・両側シルカバーAssy ・両側フロントドアAssy ・コンデンサ&リキッドタンクAssy ・ラジエータAssy ・インバータクーリングラジエータAssy ・フロントアンダカバー ・フロントアンダリアカバー
	<ul style="list-style-type: none"> ・両側トランスバースリンクCOMP ・トルクロッドAssy ・両側ナックルスピンドル ・両側バツフルプレート ・パワーステアリングギア&リンケージAssy ・両側フロントW/Oパット&シムキャリパAssy ・両側フロントサスペンションストラットキット ・フロントサスペンションメンバCOMP ・フロントスタビライザAssy ・両側フロントドライブシャフトAssy ・両側ロードホイールフロントハブAssy ・エンジン調整 ・トランスミッションオイル補充 ・ブレーキエア抜き ・フロントホイールアライメント測定・微調整 ・ロードテスト ・必要範囲の付属品、配線・配管類脱着
<p>・フロントサスペンションメンバスブラッシュガードは左側の部品名称、右側の部品名称はサスペンションメンバステイブラケットとなる</p> <p>・[除]ブレーキ分解</p>	

M070	
(1)エンジン・トランスミッション&フロントサスペンションAssy脱着、両側フロントサスペンション分解・点検・組立・調整	
<p>オートレベライザ</p> <p><u>9.30</u></p> <p>プロパイロット2.0</p> <p><u>9.40</u></p>	<p>取外し状態</p> <ul style="list-style-type: none"> ・フロントバンパフェーシア ・フロントバンパセンタインナレインフォース ・フロントグリルAssy ・両側ヘッドランプAssy ・フード ・カウルトップカバーAssy ・ウインドシールドワイパドライブAssy ・カウルトップエクステンション
	<p>(含)作業および部品</p> <ul style="list-style-type: none"> ・パワーヘッドインバータシール取替 ・エアクリーナ脱着 ・<u>ダイナミックダンパAssy脱着</u> ・バッテリー脱着 ・バッテリーカバー脱着 ・バッテリーフィックスフレーム脱着 ・バッテリーマウンティングブラケットAssy脱着 ・パワーコンバータカバー脱着 ・両側フロントサスペンションメンバブラッシュガード脱着 ・フロントフロアトリムスペーサ脱着 ・リレーボックスカバー脱着 ・EPSサブハーネス ・両側アンチスキッドフロントセンサAssy ・両側コネクティングスタビライザロッドAssy ・ステアリングヒートインシュレータ ・センサブラケット ・ダストカバー ・両側ディスクブレーキフロントロータ
	<ul style="list-style-type: none"> ・両側フロントフェンダ ・両側シルカバーAssy ・両側フロントドアAssy ・コンデンサ&リキッドタンクAssy ・ラジエータAssy ・インバータクーリングラジエータAssy ・フロントアンダカバー ・フロントアンダリアカバー ・両側トランスバースリンクCOMP ・トルクロッドAssy ・両側ナックルスピンドル ・ハイトフロントセンサAssy ・両側バッフルプレート ・パワーステアリングギア&リンケージAssy ・両側フロントW/Oパット&シムキャリパAssy ・両側フロントサスペンションストラットキット ・フロントサスペンションメンバCOMP ・フロントスタビライザAssy ・両側フロントドライブシャフトAssy ・両側ロードホイールフロントハブAssy ・エンジン調整 ・トランスミッションオイル補充 ・ブレーキエア抜き ・フロントホイールアライメント測定・微調整 ・ロードテスト ・必要範囲の付属品、配線・配管類脱着
	<p>・フロントサスペンションメンバブラッシュガードは左側の部品名称、右側の部品名称はサスペンションメンバステイブラケットとなる</p> <p>・[除]ブレーキ分解</p>

M050	
(1)エンジン・トランスミッション&フロントサスペンションAssy脱着	
4. 90 プロパイロット2.0 5. 00	取外し状態 ・フロントバンパフェーシア ・フロントバンパセンタインナレイnfォース ・フロントグリルAssy ・両側ヘッドランプAssy ・フード ・カウルトップカバーAssy ・ウインドシールドワイパドライブAssy ・カウルトップエクステンション (含)作業および部品 ・パワーヘッドインバータシール取替 ・エアクリーナ脱着 ・ダイナミックダンパAssy脱着 ・バッテリー脱着 ・バッテリーカバー脱着 ・バッテリーフィックスフレーム脱着 ・バッテリーマウンテングブラケットAssy脱着 ・パワーコンバータカバー脱着
	・両側フロントフェンダ ・両側シルカバーAssy ・両側フロントドアAssy ・コンデンサ&リキッドタンクAssy ・ラジエータAssy ・インバータクーリングラジエータAssy ・フロントアンダカバー ・フロントアンダリアカバー ・両側フロントサスペンションメンバスブラッシュガード脱着 ・フロントフロアトリムスペーサ脱着 ・リレーボックスカバー脱着 ・エンジン調整 ・ブレーキエア抜き ・フロントホイールアライメント測定 ・ロードテスト ・必要範囲の付属品、配線・配管類脱着
・フロントサスペンションメンバスブラッシュガードは左側の部品名称、右側の部品名称はサスペンションメンバスステーブラケットとなる	
M060	
(1)エンジン・トランスミッション&フロントサスペンションAssy脱着、片側フロントサスペンション分解・点検・組立・調整	
左側 6. 80 オートレベライザ 左側 6. 80 プロパイロット2.0 左側 6. 90	取外し状態 ・フロントバンパフェーシア ・フロントバンパセンタインナレイnfォース ・フロントグリルAssy ・両側ヘッドランプAssy ・フード ・カウルトップカバーAssy ・ウインドシールドワイパドライブAssy ・カウルトップエクステンション (含)作業および部品 ・パワーヘッドインバータシール取替 ・エアクリーナ脱着 ・ダイナミックダンパAssy脱着 ・バッテリー脱着 ・バッテリーカバー脱着 ・バッテリーフィックスフレーム脱着 ・バッテリーマウンテングブラケットAssy脱着 ・パワーコンバータカバー脱着 ・両側フロントサスペンションメンバスブラッシュガード脱着 ・フロントフロアトリムスペーサ脱着 ・リレーボックスカバー脱着 ・アンチスキッドフロントセンサAssy ・コネクティングスタビライザロッドAssy ・ディスクブレーキフロントロータ
	・両側フロントフェンダ ・両側シルカバーAssy ・両側フロントドアAssy ・コンデンサ&リキッドタンクAssy ・ラジエータAssy ・インバータクーリングラジエータAssy ・フロントアンダカバー ・フロントアンダリアカバー ・トランスバースリンクCOMP ・ナックルスピンドル ・バッフルプレート ・フロントW/Oパット&シムキャリパAssy ・フロントサスペンションストラットキット ・フロントドライブシャフトAssy ・ロードホイールフロントハブAssy ・エンジン調整 ・トランスミッションオイル補充 ・ブレーキエア抜き ・フロントホイールアライメント測定・微調整 ・ロードテスト ・必要範囲の付属品、配線・配管類脱着
・フロントサスペンションメンバスブラッシュガードは左側の部品名称、右側の部品名称はサスペンションメンバスステーブラケットとなる ・[除]ブレーキ分解	

M060			
(1)エンジン・トランスミッション&フロントサスペンションAssy脱着、片側フロントサスペンション分解・点検・組立・調整			
右側 6. 80	取外し状態		
	<table border="0" style="width: 100%;"> <tr> <td style="vertical-align: top; width: 50%;"> <ul style="list-style-type: none"> ・フロントバンパフェーシア ・フロントバンパセンタインナレインフォース ・フロントグリルAssy ・両側ヘッドランプAssy ・フード ・カウルトップカバーAssy ・ウインドシールドワイパドライブ Assy ・カウルトップエクステンション </td> <td style="vertical-align: top; width: 50%;"> <ul style="list-style-type: none"> ・両側フロントフェンダ ・両側シルカバーAssy ・両側フロントドアAssy ・コンデンサ&リキッドタンクAssy ・ラジエータAssy ・インバータクーリングラジエータAssy ・フロントアンダカバー ・フロントアンダリアカバー </td> </tr> </table>	<ul style="list-style-type: none"> ・フロントバンパフェーシア ・フロントバンパセンタインナレインフォース ・フロントグリルAssy ・両側ヘッドランプAssy ・フード ・カウルトップカバーAssy ・ウインドシールドワイパドライブ Assy ・カウルトップエクステンション 	<ul style="list-style-type: none"> ・両側フロントフェンダ ・両側シルカバーAssy ・両側フロントドアAssy ・コンデンサ&リキッドタンクAssy ・ラジエータAssy ・インバータクーリングラジエータAssy ・フロントアンダカバー ・フロントアンダリアカバー
<ul style="list-style-type: none"> ・フロントバンパフェーシア ・フロントバンパセンタインナレインフォース ・フロントグリルAssy ・両側ヘッドランプAssy ・フード ・カウルトップカバーAssy ・ウインドシールドワイパドライブ Assy ・カウルトップエクステンション 	<ul style="list-style-type: none"> ・両側フロントフェンダ ・両側シルカバーAssy ・両側フロントドアAssy ・コンデンサ&リキッドタンクAssy ・ラジエータAssy ・インバータクーリングラジエータAssy ・フロントアンダカバー ・フロントアンダリアカバー 		
	(含)作業および部品		
	<table border="0" style="width: 100%;"> <tr> <td style="vertical-align: top; width: 50%;"> <ul style="list-style-type: none"> ・パワーヘッドインバータシール取替 ・エアクリーナ脱着 ・ダイナミックダンパAssy脱着 ・バッテリー脱着 ・バッテリーカバー脱着 ・バッテリーフィックスフレーム脱着 ・バッテリーマウンティングブラケットAssy脱着 ・パワーコンバータカバー脱着 ・両側フロントサスペンションメンバスブラッシュガード脱着 ・フロントフロアトリムスペーサ脱着 ・リレーボックスカバー脱着 ・アンチスキッドフロントセンサAssy ・コネクティングスタビライザロッドAssy ・センサブラケット </td> <td style="vertical-align: top; width: 50%;"> <ul style="list-style-type: none"> ・ディスクブレーキフロントロータ ・トランスバースリンクCOMP ・ナックルスピンドル ・バッフルプレート ・フロントW/Oパット&シムキャリパAssy ・フロントサスペンションストラットキット ・フロントドライブシャフトAssy ・ロードホイールフロントハブAssy ・エンジン調整 ・トランスミッションオイル補充 ・ブレーキエア抜き ・フロントホイールアライメント測定・微調整 ・ロードテスト ・必要範囲の付属品、配線・配管類脱着 </td> </tr> </table>	<ul style="list-style-type: none"> ・パワーヘッドインバータシール取替 ・エアクリーナ脱着 ・ダイナミックダンパAssy脱着 ・バッテリー脱着 ・バッテリーカバー脱着 ・バッテリーフィックスフレーム脱着 ・バッテリーマウンティングブラケットAssy脱着 ・パワーコンバータカバー脱着 ・両側フロントサスペンションメンバスブラッシュガード脱着 ・フロントフロアトリムスペーサ脱着 ・リレーボックスカバー脱着 ・アンチスキッドフロントセンサAssy ・コネクティングスタビライザロッドAssy ・センサブラケット 	<ul style="list-style-type: none"> ・ディスクブレーキフロントロータ ・トランスバースリンクCOMP ・ナックルスピンドル ・バッフルプレート ・フロントW/Oパット&シムキャリパAssy ・フロントサスペンションストラットキット ・フロントドライブシャフトAssy ・ロードホイールフロントハブAssy ・エンジン調整 ・トランスミッションオイル補充 ・ブレーキエア抜き ・フロントホイールアライメント測定・微調整 ・ロードテスト ・必要範囲の付属品、配線・配管類脱着
<ul style="list-style-type: none"> ・パワーヘッドインバータシール取替 ・エアクリーナ脱着 ・ダイナミックダンパAssy脱着 ・バッテリー脱着 ・バッテリーカバー脱着 ・バッテリーフィックスフレーム脱着 ・バッテリーマウンティングブラケットAssy脱着 ・パワーコンバータカバー脱着 ・両側フロントサスペンションメンバスブラッシュガード脱着 ・フロントフロアトリムスペーサ脱着 ・リレーボックスカバー脱着 ・アンチスキッドフロントセンサAssy ・コネクティングスタビライザロッドAssy ・センサブラケット 	<ul style="list-style-type: none"> ・ディスクブレーキフロントロータ ・トランスバースリンクCOMP ・ナックルスピンドル ・バッフルプレート ・フロントW/Oパット&シムキャリパAssy ・フロントサスペンションストラットキット ・フロントドライブシャフトAssy ・ロードホイールフロントハブAssy ・エンジン調整 ・トランスミッションオイル補充 ・ブレーキエア抜き ・フロントホイールアライメント測定・微調整 ・ロードテスト ・必要範囲の付属品、配線・配管類脱着 		
・フロントサスペンションメンバスブラッシュガードは左側の部品名称、右側の部品名称はサスペンションメンバスタイプブラケットとなる ・[除]ブレーキ分解			

M070	
(1)エンジン・トランスミッション&フロントサスペンションAssy脱着、両側フロントサスペンション分解・点検・組立・調整	
9. 20	<p>取外し状態</p> <ul style="list-style-type: none"> ・フロントバンパフェーシア ・フロントバンパセンタインナレインフォース ・フロントグリルAssy ・両側ヘッドランプAssy ・フード ・カウルトップカバーAssy ・ウインドシールドワイパドライブ Assy ・カウルトップエクステンション
	<p>(含)作業および部品</p> <ul style="list-style-type: none"> ・パワーヘッドインバータシール取替 ・エアクリーナ脱着 ・ダイナミックダンパAssy脱着 ・バッテリー脱着 ・バッテリーカバー脱着 ・バッテリーフィックスフレーム脱着 ・バッテリーマウンティングブラケットAssy脱着 ・パワーコンバータカバー脱着 ・両側フロントサスペンションメンバスブラッシュガード脱着 ・フロントフロアトリムスパーサ脱着 ・リレーボックスカバー脱着 ・EPSサブハーネス ・両側アンチスキッドフロントセンサAssy ・両側コネクティングスタビライザロッドAssy ・ステアリングヒートインシュレータ ・センサブラケット ・ダストカバー ・両側ディスクブレーキフロントロータ
	<ul style="list-style-type: none"> ・両側フロントフェンダ ・両側シルカバーAssy ・両側フロントドアAssy ・コンデンサ&リキッドタンクAssy ・ラジエータAssy ・インバータクーリングラジエータAssy ・フロントアンダカバー ・フロントアンダリアカバー
	<ul style="list-style-type: none"> ・両側トランスバースリンクCOMP ・トルクロッドAssy ・両側ナックルスピンドル ・両側バッフルプレート ・パワーステアリングギア&リンケージAssy ・両側フロントW/Oパット&シムキャリパAssy ・両側フロントサスペンションストラットキット ・フロントサスペンションメンバCOMP ・フロントスタビライザAssy ・両側フロントドライブシャフトAssy ・両側ロードホイールフロントハブAssy ・エンジン調整 ・トランスミッションオイル補充 ・ブレーキエア抜き ・フロントホイールアライメント測定・微調整 ・ロードテスト ・必要範囲の付属品、配線・配管類脱着
	<ul style="list-style-type: none"> ・フロントサスペンションメンバスブラッシュガードは左側の部品名称、右側の部品名称はサスペンションメンバステイブラケットとなる ・[除]ブレーキ分解

M070

(1)エンジン・トランスミッション&フロントサスペンションAssy脱着、両側フロントサスペンション分解・点検・組立・調整

オートレベライザ 9.30 プロパイロット2.0 9.40	取外し状態 ・フロントバンパフェーシア ・フロントバンパセンタインナレインフォース ・フロントグリルAssy ・両側ヘッドランプAssy ・フード ・カウルトップカバーAssy ・ウインドシールドワイパドライブ Assy ・カウルトップエクステンション ・両側フロントフェンダ ・両側シルカバー Assy ・両側フロントドア Assy ・コンデンサ&リキッドタンク Assy ・ラジエータ Assy ・インバータクーリングラジエータ Assy ・フロントアンダカバー ・フロントアンダリアカバー
	(含)作業および部品 ・パワーヘッドインバータシール取替 ・エアクリーナ脱着 ・ダイナミックダンパAssy脱着 ・バッテリー脱着 ・バッテリーカバー脱着 ・バッテリーフィックスフレーム脱着 ・バッテリーマウンティングブラケットAssy脱着 ・パワーコンバータカバー脱着 ・両側フロントサスペンションメンバスブラッシュガード脱着 ・フロントフロアトリムスペーサ脱着 ・リレーボックスカバー脱着 ・EPSサブハーネス ・両側アンチスキッドフロントセンサ Assy ・両側コネクティングスタビライザロッド Assy ・ステアリングヒートインシュレータ ・センサブラケット ・ダストカバー ・両側ディスクブレーキフロントロータ ・両側トランスバースリンクCOMP ・トルクロッド Assy ・両側ナックルスピンドル ・ハイトフロントセンサ Assy ・両側バッフルプレート ・パワーステアリングギア&リンケージ Assy ・両側フロントW/Oパット&シムキャリパ Assy ・両側フロントサスペンションストラットキット ・フロントサスペンションメンバCOMP ・フロントスタビライザ Assy ・両側フロントドライブシャフト Assy ・両側ロードホイールフロントハブ Assy ・エンジン調整 ・トランスミッションオイル補充 ・ブレーキエア抜き ・フロントホイールアライメント測定・微調整 ・ロードテスト ・必要範囲の付属品、配線・配管類脱着

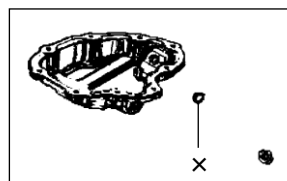
・フロントサスペンションメンバスブラッシュガードは左側の部品名称、右側の部品名称はサスペンションメンバステイブラケットとなる
 ・[除]ブレーキ分解

M130

(1)オイルパンAssy取替

0.60	取外し状態 ・エンジン・トランスミッション&フロントサスペンションAssy
	(含)作業および部品 ・エンジンオイル入替 ・付属品

・[除]材料費



オイルパンAssy

訂正のお願い

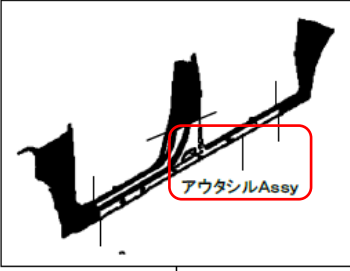
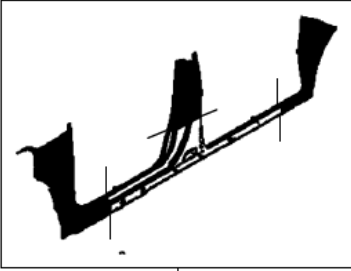
2025. 4 株式会社自研センター

*No.J-936 ニッサン セレナ e-POWER (GC28、GFC28 系) 2023 年 7 月について、
下記の通り訂正いたします。

P.57 B240

イラスト欄の表記に誤りがありましたので、該当ページを差替え願います。

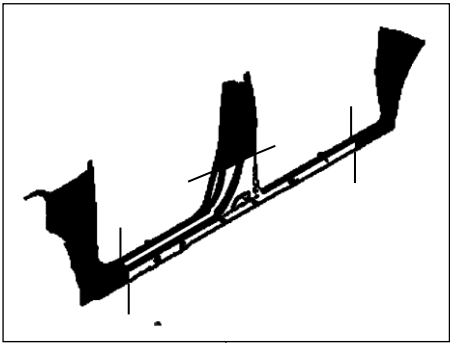
: 訂正箇所

B240	
(1)片側アウトシルAssy(センタピラー関係あり)取替	
左側	取外し状態
5. 00	・シルカバーAssy ・スライドドアAssy ・フロントシート ・フロアアンダカバー
右側	(含)作業および部品
4. 60	・キッキングフロントプレート脱着 ・ダッシュサイドフィニッシュ脱着 ・スライドドアウエザストリップ脱着 ・ボデーサイドフロントウエルト脱着 ・センタピラーロアガーニッシュ脱着 ・付属品
LUXION 左側	取外し状態
5. 00	・シルカバーAssy ・スライドドアAssy ・フロントシート
LUXION 右側	(含)作業および部品
4. 60	・キッキングフロントプレート脱着 ・ダッシュサイドフィニッシュ脱着 ・スライドドアウエザストリップ脱着 ・ボデーサイドフロントウエルト脱着 ・センタピラーロアガーニッシュ脱着 ・付属品
・アウトシル前後端部およびセンタピラー下部でのカット作業	
<div style="display: flex; justify-content: space-around;"><div style="text-align: center;"><p>左側</p><p>アウトシルAssy</p></div><div style="text-align: center;"><p>右側</p><p>アウトシルAssy</p></div></div>	

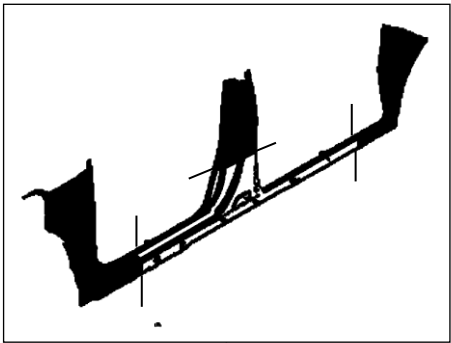
B240	
(1)片側アウトシルAssy(センタピラー関係あり)取替	
左側 5.00	取外し状態 ・シルカバーAssy ・スライドドアAssy ・フロントシート ・フロアアンダカバー
右側 4.60	(含)作業および部品 ・キッキングフロントプレート脱着 ・スライドドアウエザストリップ脱着 ・センタピラーロアガーニッシュ脱着 ・ダッシュサイドフィニッシュ脱着 ・ボデーサイドフロントウエルト脱着 ・付属品
LUXION 左側 5.00	取外し状態 ・シルカバーAssy ・スライドドアAssy ・フロントシート
LUXION 右側 4.60	(含)作業および部品 ・キッキングフロントプレート脱着 ・スライドドアウエザストリップ脱着 ・センタピラーロアガーニッシュ脱着 ・ダッシュサイドフィニッシュ脱着 ・ボデーサイドフロントウエルト脱着 ・付属品
・アウトシル前後端部およびセンタピラー下部でのカット作業	

左側

右側



アウトシルAssy



アウトシルAssy

訂正のお願い

2025. 1 株式会社自研センター

*No.J-936 ニッサン セレナ e-POWER (GC28、GFC28系) 2023年7月について、
下記の通り訂正いたします。

P.124 樹脂バンパ補修塗装指数

リヤの② 変形修正、③ 外傷修正大、④ 外傷修正小の指数の削除がありましたので、
該当ページを差替え願います。

〇〇〇〇 追加、~~〇〇〇〇~~ 削除

(2) 樹脂バンパ補修塗装指数(溶剤系)

① 取替

〈ボデーと同時作業〉

塗 膜	指 数			
	フロント		リヤ	
	一色	二色	一色	二色
ソリッド	1.8	2.5	1.8	2.5
メタリック・2コートパール	2.0	2.6	2.0	2.6
3コートパール	2.2	2.8	2.2	2.8

② 変形修正

〈熱加工+パテ仕上げ〉と全塗装〈ボデーと同時作業〉

塗 膜	指 数			
	フロント		リヤ	
	一色	二色	一色	二色
ソリッド	3.6	4.3	3.6	4.3
メタリック・2コートパール	3.9	4.5	3.9	4.5
3コートパール	4.1	4.6	4.1	4.6

(注) 修正程度長手方向21cm～

③ 外傷修正大

〈パテ仕上げ〉と全塗装〈ボデーと同時作業〉

塗 膜	指 数			
	フロント		リヤ	
	一色	二色	一色	二色
ソリッド	2.9	3.6	2.9	3.6
メタリック・2コートパール	3.2	3.8	3.2	3.8
3コートパール	3.4	3.9	3.4	3.9

(注) 修正程度長手方向21cm～35cm程度

④ 外傷修正小

〈パテ仕上げ〉と全塗装〈ボデーと同時作業〉

塗 膜	指 数			
	フロント		リヤ	
	一色	二色	一色	二色
ソリッド	2.7	3.3	2.7	3.3
メタリック・2コートパール	2.9	3.5	2.9	3.5
3コートパール	3.1	3.7	3.1	3.7

(注) 修正程度長手方向10cm～20cm

(注1) 取替の部品代と比較の上使用してください。

(注2) スクラッチシールドの補修作業は加味されておりません。

※ 取替・修正共通:バンパ塗色がボデー色と異なる場合	ソリッド	0.4 増
(1色ごとに加算)	メタリック・2コートパール	0.5 増
	3コートパール	0.7 増

※ リヤの修正(②～④)は、自動車メーカーが定める作業指示に対応していないため作成しておりません。

(注) 指数を作成した時点で設定のない塗膜や塗色数についても数値を記載しています。

(3) 内板骨格パネル補修塗装指数 (車種共通)

	塗 装 範 囲	指 数	備 考
1	左右ラジエータサポート 取替または修正	1.2	(含)アッパサポート、クロスメンバ
2	左右ラジエータサポート 取替 フロントフェンダエブロン 片側取替または片側前半修正	1.5	前半部はタワーより前部 (含)サイドメンバ
3	左右ラジエータサポート 取替 フロントフェンダエブロン 両側取替または両側前半修正	2.0	前半部はタワーより前部 (含)サイドメンバ
4	フロントビラー 片側取替	0.7	上部カット
5	センタビラー 片側取替	1.0	上部カット
6	リヤフロアバン 1台小修正	1.0	10dm ² 程度 (含)メンバ
7	リヤフロアバン 1台大修正	1.5	20dm ² 程度 (含)メンバ

(含) 下処理、シーリング

(注1) 本表にない塗装範囲については、掲載されている塗装範囲の指数を参考に適宜増減して運用してください。

(注2) 車種によっては部品補給形態の適合しない場合もあります。

*No.J-936 ニッサン セレナ e-POWER (GC28、GFC28 系) 2023 年 7 月について、
下記の通り訂正いたします。

P.124 樹脂バンパ補修塗装指数

② 変形修正、③ 外傷修正大、④ 外傷修正小の指数の削除がありましたので、
該当ページを差替え願います。

〇〇〇〇 追加、~~〇〇〇〇~~ 削除

(2) 樹脂バンパ補修塗装指数(溶剤系) **LUXION**

① 取替 <ボデーと同時作業>

	指 数			
	フロント		リヤ	
塗 膜	一色	二色	一色	二色
ソリッド	1.8	2.5	1.8	2.5
メタリック・2コートパール	2.0	2.6	2.0	2.6
3コートパール	2.2	2.8	2.2	2.8

② 変形修正 (熱加工+パテ仕上げ)と全塗装<ボデーと同時作業>

	指 数			
	フロント		リヤ	
塗 膜	一色	二色	一色	二色
ソリッド	3.6	4.3	3.6	4.3
メタリック・2コートパール	3.9	4.5	3.9	4.5
3コートパール	4.1	4.6	4.1	4.6

(注) 修正程度長手方向21cm～

③ 外傷修正大 (パテ仕上げ)と全塗装<ボデーと同時作業>

	指 数			
	フロント		リヤ	
塗 膜	一色	二色	一色	二色
ソリッド	2.9	3.6	2.9	3.6
メタリック・2コートパール	3.2	3.8	3.2	3.8
3コートパール	3.4	3.9	3.4	3.9

(注) 修正程度長手方向21cm～35cm程度

④ 外傷修正小 (パテ仕上げ)と全塗装<ボデーと同時作業>

	指 数			
	フロント		リヤ	
塗 膜	一色	二色	一色	二色
ソリッド	2.7	3.3	2.7	3.3
メタリック・2コートパール	2.9	3.5	2.9	3.5
3コートパール	3.1	3.7	3.1	3.7

(注) 修正程度長手方向10cm～20cm

(注1) 取替の部品代と比較の上使用してください。

(注2) スクラッチシールドの補修作業は加味されておりません。

※ 取替・修正共通:バンパ塗色がボデー色と異なる場合
(1色ごとに加算)

ソリッド	0.4 増
メタリック・2コートパール	0.5 増
3コートパール	0.7 増

※ 修正(②～④)は、自動車メーカーが定める作業指示に対応していないため作成しておりません。

(注) 指数を作成した時点で設定のない塗膜や塗色数についても数値を記載しています。

(3) 内板骨格パネル補修塗装指数 (車種共通)

	塗 装 範 囲	指 数	備 考
1	左右ラジエータサポート 取替または修正	1.2	(含)アツバサポート、クロスメンバ
2	左右ラジエータサポート 取替 フロントフェンダエプロン 片側取替または片側前半修正	1.5	前半部はタワーより前部 (含)サイドメンバ
3	左右ラジエータサポート 取替 フロントフェンダエプロン 両側取替または両側前半修正	2.0	前半部はタワーより前部 (含)サイドメンバ
4	フロントビラー 片側取替	0.7	上部カット
5	センタビラー 片側取替	1.0	上部カット
6	リヤフロアパン 1台小修正	1.0	10dm ² 程度 (含)メンバ
7	リヤフロアパン 1台大修正	1.5	20dm ² 程度 (含)メンバ

(含) 下処理、シーリング

(注1) 本表にない塗装範囲については、掲載されている塗装範囲の指数を参考に適宜増減して運用してください。

(注2) 車種によっては部品補給形態の適合しない場合もあります。

補修塗装指数

(2) 樹脂バンパ補修塗装指数(溶剤系)

① 取替

〈ボデーと同時作業〉

塗 膜	指 数			
	フロント		リヤ	
	一色	二色	一色	二色
ソリッド	1.8	2.5	1.8	2.5
メタリック・2コートパール	2.0	2.6	2.0	2.6
3コートパール	2.2	2.8	2.2	2.8

② 変形修正

(熱加工+パテ仕上げ)と全塗装〈ボデーと同時作業〉

塗 膜	指 数			
	フロント		リヤ	
	一色	二色	一色	二色
ソリッド	3.6	4.3	—	—
メタリック・2コートパール	3.9	4.5	—	—
3コートパール	4.1	4.6	—	—

(注) 修正程度長手方向21cm～

③ 外傷修正大

(パテ仕上げ)と全塗装〈ボデーと同時作業〉

塗 膜	指 数			
	フロント		リヤ	
	一色	二色	一色	二色
ソリッド	2.9	3.6	—	—
メタリック・2コートパール	3.2	3.8	—	—
3コートパール	3.4	3.9	—	—

(注) 修正程度長手方向21cm～35cm程度

④ 外傷修正小

(パテ仕上げ)と全塗装〈ボデーと同時作業〉

塗 膜	指 数			
	フロント		リヤ	
	一色	二色	一色	二色
ソリッド	2.7	3.3	—	—
メタリック・2コートパール	2.9	3.5	—	—
3コートパール	3.1	3.7	—	—

(注) 修正程度長手方向10cm～20cm

(注1) 取替の部品代と比較の上使用してください。

(注2) スクラッチシールドの補修作業は加味されていません。

※ 取替・修正共通:バンパ塗色がボデー色と異なる場合	ソリッド	0.4 増
(1色ごとに加算)	メタリック・2コートパール	0.5 増
	3コートパール	0.7 増

※ リヤの修正(②～④)は、自動車メーカーが定める作業指示に対応していないため作成していません。

(注) 指数を作成した時点で設定のない塗膜や塗色数についても数値を記載しています。

(3) 内板骨格パネル補修塗装指数 (車種共通)

	塗 装 範 囲	指 数	備 考
1	左右ラジエータサポート 取替または修正	1.2	(含)アツパサポート、クロスメンバ
2	左右ラジエータサポート 取替 フロントフェンダエプロン 片側取替または片側前半修正	1.5	前半部はタワーより前部 (含)サイドメンバ
3	左右ラジエータサポート 取替 フロントフェンダエプロン 両側取替または両側前半修正	2.0	前半部はタワーより前部 (含)サイドメンバ
4	フロントピラー 片側取替	0.7	上部カット
5	センタピラー 片側取替	1.0	上部カット
6	リヤフロアパン 1台小修正	1.0	10d㎡程度 (含)メンバ
7	リヤフロアパン 1台大修正	1.5	20d㎡程度 (含)メンバ

(含) 下処理、シーリング

(注1) 本表にない塗装範囲については、掲載されている塗装範囲の指数を参考に適宜増減して運用してください。

(注2) 車種によっては部品補給形態の適合しない場合もあります。

補修塗装指数

(2) 樹脂バンパ補修塗装指数(溶剤系)LUXION

① 取替

〈ボデーと同時作業〉

塗 膜	指 数			
	フロント		リヤ	
	一色	二色	一色	二色
ソリッド	1.8	2.5	1.8	2.5
メタリック・2コートパール	2.0	2.6	2.0	2.6
3コートパール	2.2	2.8	2.2	2.8

② 変形修正

(熱加工+パテ仕上げ)と全塗装〈ボデーと同時作業〉

塗 膜	指 数			
	フロント		リヤ	
	一色	二色	一色	二色
ソリッド	—	—	—	—
メタリック・2コートパール	—	—	—	—
3コートパール	—	—	—	—

(注) 修正程度長手方向21cm～

③ 外傷修正大

(パテ仕上げ)と全塗装〈ボデーと同時作業〉

塗 膜	指 数			
	フロント		リヤ	
	一色	二色	一色	二色
ソリッド	—	—	—	—
メタリック・2コートパール	—	—	—	—
3コートパール	—	—	—	—

(注) 修正程度長手方向21cm～35cm程度

④ 外傷修正小

(パテ仕上げ)と全塗装〈ボデーと同時作業〉

塗 膜	指 数			
	フロント		リヤ	
	一色	二色	一色	二色
ソリッド	—	—	—	—
メタリック・2コートパール	—	—	—	—
3コートパール	—	—	—	—

(注) 修正程度長手方向10cm～20cm

(注1) 取替の部品代と比較の上使用してください。

(注2) スクラッチシールドの補修作業は加味されておりません。

※ 取替・修正共通:バンパ塗色がボデー色と異なる場合	ソリッド	0.4 増
(1色ごとに加算)	メタリック・2コートパール	0.5 増
	3コートパール	0.7 増

※ 修正(②～④)は、自動車メーカーが定める作業指示に対応していないため作成しておりません。

(注) 指数を作成した時点で設定のない塗膜や塗色数についても数値を記載しています。

(3) 内板骨格パネル補修塗装指数 (車種共通)

	塗 装 範 囲	指 数	備 考
1	左右ラジエータサポート 取替または修正	1.2	(含)アツパサポート、クロスメンバ
2	左右ラジエータサポート 取替 フロントフェンダエプロン 片側取替または片側前半修正	1.5	前半部はタワーより前部 (含)サイドメンバ
3	左右ラジエータサポート 取替 フロントフェンダエプロン 両側取替または両側前半修正	2.0	前半部はタワーより前部 (含)サイドメンバ
4	フロントピラー 片側取替	0.7	上部カット
5	センタピラー 片側取替	1.0	上部カット
6	リヤフロアパン 1台小修正	1.0	10d㎡程度 (含)メンバ
7	リヤフロアパン 1台大修正	1.5	20d㎡程度 (含)メンバ

(含) 下処理、シーリング

(注1) 本表にない塗装範囲については、掲載されている塗装範囲の指数を参考に適宜増減して運用してください。

(注2) 車種によっては部品補給形態の適合しない場合もあります。

*No.J-936 ニッサン セレナ e-POWER (GC28、GFC28 系) 2023 年 7 月について、
下記の通り訂正いたします。

P.128 樹脂バンパ補修塗装指数

リヤの② 変形修正、③ 外傷修正大、④ 外傷修正小の指数の削除がありましたので、
該当ページを差替え願います。

~~〇〇〇〇~~ 追加、~~〇〇〇〇~~ 削除

(2) 樹脂バンパ補修塗装指数(水性)

① 取替

<ボデーと同時作業>

	指 数			
	フロント		リヤ	
塗 膜	一色	二色	一色	二色
ソリッド	2.1	3.0	2.1	3.0
メタリック・2コートパール	2.3	3.2	2.3	3.2
3コートパール	2.5	3.4	2.5	3.4

② 変形修正

(熱加工+パテ仕上げ)と全塗装<ボデーと同時作業>

	指 数			
	フロント		リヤ	
塗 膜	一色	二色	一色	二色
ソリッド	3.9	4.8	3.9	4.8
メタリック・2コートパール	4.1	5.0	4.1	5.0
3コートパール	4.4	5.2	4.4	5.2

(注) 修正程度長手方向21cm～

③ 外傷修正大

(パテ仕上げ)と全塗装<ボデーと同時作業>

	指 数			
	フロント		リヤ	
塗 膜	一色	二色	一色	二色
ソリッド	3.2	4.1	3.2	4.1
メタリック・2コートパール	3.4	4.3	3.4	4.3
3コートパール	3.7	4.5	3.7	4.5

(注) 修正程度長手方向21cm～35cm程度

④ 外傷修正小

(パテ仕上げ)と全塗装<ボデーと同時作業>

	指 数			
	フロント		リヤ	
塗 膜	一色	二色	一色	二色
ソリッド	3.0	3.9	3.0	3.9
メタリック・2コートパール	3.2	4.1	3.2	4.1
3コートパール	3.4	4.3	3.4	4.3

(注) 修正程度長手方向10cm～20cm

(注1) 取替の部品代と比較の上使用してください。

(注2) スクラッチシールドの補修作業は加味されておりません。

※ 取替・修正共通:バンパ塗色がボデー色と異なる場合	ソリッド	0.4 増
(1色ごとに加算)	メタリック・2コートパール	0.5 増
	3コートパール	0.7 増
※ 取替・修正共通:ソリッド塗膜にクリア塗装を施す場合	2コートソリッド(付加数値)	0.1 増

※ リヤの修正(②～④)は、自動車メーカーが定める作業指示に対応していないため作成しておりません。

(注) 指数を作成した時点で設定のない塗膜や塗色数についても数値を記載しています。

(3) 内板骨格パネル補修塗装指数 (車種共通)

	塗 装 範 囲	指 数	備 考
1	左右ラジエータサポート 取替または修正	1.4	(含)アッパサポート、クロスメンバ
2	左右ラジエータサポート 取替 フロントフェンダエブロン 片側取替または片側前半修正	1.8	前半部はタワーより前部 (含)サイドメンバ
3	左右ラジエータサポート 取替 フロントフェンダエブロン 両側取替または両側前半修正	2.6	前半部はタワーより前部 (含)サイドメンバ
4	フロントピラー 片側取替	1.0	上部カット
5	センタピラー 片側取替	1.3	上部カット
6	リヤフロアパン 1台小修正	1.2	10dm程度 (含)メンバ
7	リヤフロアパン 1台大修正	1.7	20dm程度 (含)メンバ

(含) 下処理、シーリング

(注1) 本表にない塗装範囲については、掲載されている塗装範囲の指数を参考に適宜増減して運用してください。

(注2) 車種によっては部品補給形態の適合しない場合もあります。

*No.J-936 ニッサン セレナ e-POWER (GC28、GFC28 系) 2023 年 7 月について、
下記の通り訂正いたします。

P.128 樹脂バンパ補修塗装指数

② 変形修正、③ 外傷修正大、④ 外傷修正小の指数の削除がありましたので、
該当ページを差替え願います。

〇〇〇〇 追加、~~〇〇〇〇~~ 削除

(2) 樹脂バンパ補修塗装指数(水性)LUXION

① 取 替

〈ボデーと同時作業〉

	指 数			
	フロント		リヤ	
塗 膜	一色	二色	一色	二色
ソリッド	2.1	3.0	2.1	3.0
メタリック・2コートパール	2.3	3.2	2.3	3.2
3コートパール	2.5	3.4	2.5	3.4

② 変形修正

(熱加工+パテ仕上げ)と全塗装〈ボデーと同時作業〉

	指 数			
	フロント		リヤ	
塗 膜	一色	二色	一色	二色
ソリッド	3.0	4.8	3.0	4.8
メタリック・2コートパール	4.1	5.0	4.1	5.0
3コートパール	4.4	5.2	4.4	5.2

(注) 修正程度長手方向21cm～

③ 外傷修正大

(パテ仕上げ)と全塗装〈ボデーと同時作業〉

	指 数			
	フロント		リヤ	
塗 膜	一色	二色	一色	二色
ソリッド	3.2	4.1	3.2	4.1
メタリック・2コートパール	3.4	4.3	3.4	4.3
3コートパール	3.7	4.5	3.7	4.5

(注) 修正程度長手方向21cm～35cm程度

④ 外傷修正小

(パテ仕上げ)と全塗装〈ボデーと同時作業〉

	指 数			
	フロント		リヤ	
塗 膜	一色	二色	一色	二色
ソリッド	3.0	3.9	3.0	3.9
メタリック・2コートパール	3.2	4.1	3.2	4.1
3コートパール	3.4	4.3	3.4	4.3

(注) 修正程度長手方向10cm～20cm

(注1) 取替の部品代と比較の上使用してください。

(注2) スクラッチシールドの補修作業は加味されておりません。

※ 取替・修正共通:バンパ塗色がボデー色と異なる場合 (1色ごとに加算)	ソリッド	0.4 増
	メタリック・2コートパール	0.5 増
	3コートパール	0.7 増
※ 取替・修正共通:ソリッド塗膜にクリヤ塗装を施す場合	2コートソリッド(付加数値)	0.1 増

※ 修正(②～④)は、自動車メーカーが定める作業指示に対応していないため作成しておりません。

(注) 指数を作成した時点で設定のない塗膜や塗色数についても数値を記載しています。

(3) 内板骨格パネル補修塗装指数 (車種共通)

	塗 装 範 囲	指 数	備 考
1	左右ラジエータサポート 取替または修正	1.4	(含)アッパサポート、クロスメンバ
2	左右ラジエータサポート 取替 フロントフェンダエプロン 片側取替または片側前半修正	1.8	前半部はタワーより前部 (含)サイドメンバ
3	左右ラジエータサポート 取替 フロントフェンダエプロン 両側取替または両側前半修正	2.6	前半部はタワーより前部 (含)サイドメンバ
4	フロントピラー 片側取替	1.0	上部カット
5	センタピラー 片側取替	1.3	上部カット
6	リヤフロアパン 1台小修正	1.2	10dm ² 程度 (含)メンバ
7	リヤフロアパン 1台大修正	1.7	20dm ² 程度 (含)メンバ

(含) 下処理、シーリング

(注1) 本表にない塗装範囲については、掲載されている塗装範囲の指数を参考に適宜増減して運用してください。

(注2) 車種によっては部品補給形態の適合しない場合もあります。

補修塗装指数

(2) 樹脂バンパ補修塗装指数(水性)

① 取替 <ボデーと同時作業>

塗 膜	指 数			
	フロント		リヤ	
	一色	二色	一色	二色
ソリッド	2.1	3.0	2.1	3.0
メタリック・2コートパール	2.3	3.2	2.3	3.2
3コートパール	2.5	3.4	2.5	3.4

② 変形修正 (熱加工+パテ仕上げ)と全塗装<ボデーと同時作業>

塗 膜	指 数			
	フロント		リヤ	
	一色	二色	一色	二色
ソリッド	3.9	4.8	—	—
メタリック・2コートパール	4.1	5.0	—	—
3コートパール	4.4	5.2	—	—

(注) 修正程度長手方向21cm～

③ 外傷修正大 (パテ仕上げ)と全塗装<ボデーと同時作業>

塗 膜	指 数			
	フロント		リヤ	
	一色	二色	一色	二色
ソリッド	3.2	4.1	—	—
メタリック・2コートパール	3.4	4.3	—	—
3コートパール	3.7	4.5	—	—

(注) 修正程度長手方向21cm～35cm程度

④ 外傷修正小 (パテ仕上げ)と全塗装<ボデーと同時作業>

塗 膜	指 数			
	フロント		リヤ	
	一色	二色	一色	二色
ソリッド	3.0	3.9	—	—
メタリック・2コートパール	3.2	4.1	—	—
3コートパール	3.4	4.3	—	—

(注) 修正程度長手方向10cm～20cm

(注1) 取替の部品代と比較の上使用してください。

(注2) スクラッチシールドの補修作業は加味されておりません。

※ 取替・修正共通:バンパ塗色がボデー色と異なる場合
(1色ごとに加算)

ソリッド 0.4 増

メタリック・2コートパール 0.5 増

3コートパール 0.7 増

※ 取替・修正共通:ソリッド塗膜にクリア塗装を施す場合 2コートソリッド(付加数値) 0.1 増

※ リヤの修正(②～④)は、自動車メーカーが定める作業指示に対応していないため作成しておりません。

(注) 指数を作成した時点で設定のない塗膜や塗色数についても数値を記載しています。

(3) 内板骨格パネル補修塗装指数 (車種共通)

	塗 装 範 囲	指 数	備 考
1	左右ラジエータサポート 取替または修正	1.4	(含)アツパサポート、クロスメンバ
2	左右ラジエータサポート 取替 フロントフェンダエブロン 片側取替または片側前半修正	1.8	前半部はタワーより前部 (含)サイドメンバ
3	左右ラジエータサポート 取替 フロントフェンダエブロン 両側取替または両側前半修正	2.6	前半部はタワーより前部 (含)サイドメンバ
4	フロントピラー 片側取替	1.0	上部カット
5	センタピラー 片側取替	1.3	上部カット
6	リヤフロアパン 1台小修正	1.2	10dm ² 程度 (含)メンバ
7	リヤフロアパン 1台大修正	1.7	20dm ² 程度 (含)メンバ

(含) 下処理、シーリング

(注1) 本表にない塗装範囲については、掲載されている塗装範囲の指数を参考に適宜増減して運用してください。

(注2) 車種によっては部品補給形態の適合しない場合もあります。

補修塗装指数

(2) 樹脂バンパ補修塗装指数(水性)LUXION

① 取替 <ボデーと同時作業>

	指 数			
	フロント		リヤ	
塗 膜	一色	二色	一色	二色
ソリッド	2.1	3.0	2.1	3.0
メタリック・2コートパール	2.3	3.2	2.3	3.2
3コートパール	2.5	3.4	2.5	3.4

② 変形修正 (熱加工+パテ仕上げ)と全塗装<ボデーと同時作業>

	指 数			
	フロント		リヤ	
塗 膜	一色	二色	一色	二色
ソリッド	—	—	—	—
メタリック・2コートパール	—	—	—	—
3コートパール	—	—	—	—

(注) 修正程度長手方向21cm～

③ 外傷修正大 (パテ仕上げ)と全塗装<ボデーと同時作業>

	指 数			
	フロント		リヤ	
塗 膜	一色	二色	一色	二色
ソリッド	—	—	—	—
メタリック・2コートパール	—	—	—	—
3コートパール	—	—	—	—

(注) 修正程度長手方向21cm～35cm程度

④ 外傷修正小 (パテ仕上げ)と全塗装<ボデーと同時作業>

	指 数			
	フロント		リヤ	
塗 膜	一色	二色	一色	二色
ソリッド	—	—	—	—
メタリック・2コートパール	—	—	—	—
3コートパール	—	—	—	—

(注) 修正程度長手方向10cm～20cm

(注1) 取替の部品代と比較の上使用してください。

(注2) スクラッチシールドの補修作業は加味されておりません。

※ 取替・修正共通:バンパ塗色がボデー色と異なる場合 ソリッド 0.4 増
(1色ごとに加算) メタリック・2コートパール 0.5 増

3コートパール 0.7 増

※ 取替・修正共通:ソリッド塗膜にクリア塗装を施す場合 2コートソリッド(付加数値) 0.1 増

※ 修正(②～④)は、自動車メーカーが定める作業指示に対応していないため作成しておりません。

(注) 指数を作成した時点で設定のない塗膜や塗色数についても数値を記載しています。

(3) 内板骨格パネル補修塗装指数 (車種共通)

	塗 装 範 囲	指 数	備 考
1	左右ラジエータサポート 取替または修正	1.4	(含)アツパサポート、クロスメンバ
2	左右ラジエータサポート 取替 フロントフェンダエプロン 片側取替または片側前半修正	1.8	前半部はタワーより前部 (含)サイドメンバ
3	左右ラジエータサポート 取替 フロントフェンダエプロン 両側取替または両側前半修正	2.6	前半部はタワーより前部 (含)サイドメンバ
4	フロントピラー 片側取替	1.0	上部カット
5	センタピラー 片側取替	1.3	上部カット
6	リヤフロアパン 1台小修正	1.2	10dm ² 程度 (含)メンバ
7	リヤフロアパン 1台大修正	1.7	20dm ² 程度 (含)メンバ

(含) 下処理、シーリング

(注1) 本表にない塗装範囲については、掲載されている塗装範囲の指数を参考に適宜増減して運用してください。

(注2) 車種によっては部品補給形態の適合しない場合があります。