

訂正のお願い

2021.6 株式会社自研センター

*No.J-858 スズキ ハスラー (MR52S、MR92S 系) 2020 年 5 月を下記の通り訂正いたします。

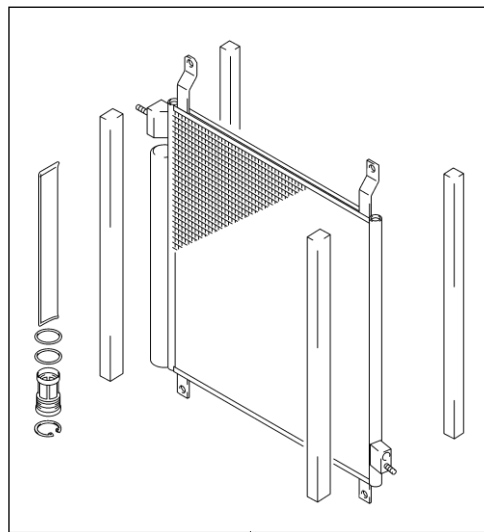
P.82 M010

指数テーブルの一部に誤りがあったため、該当ページを差替え願います。

~~0000~~ 削除 0000 追加

M010	
(1)コンデンサAssy脱着	
0.90	取外し状態
	・フロントバンパ ・フロントバンパメンバ
	(含)作業および部品
	・ガスチャージ
(2)コンデンサAssy取替	
1.00	取外し状態
	・フロントバンパ ・フロントバンパメンバ
	(含)作業および部品
	・ガスチャージ ・付属品
割増項目	
フロンガス回収・再使用	
0.30増	取外し状態
	—
	(含)作業および部品
	—
・[除]フロンガス代	

M010	
(1)コンデンサAssy脱着	
0. 90	取外し状態
	・フロントバンパ ・フロントバンパメンバ
	(含)作業および部品
	・ガスチャージ
(2)コンデンサAssy取替	
1. 00	取外し状態
	・フロントバンパ ・フロントバンパメンバ
	(含)作業および部品
	・ガスチャージ ・付属品
・[除]フロンガス代	



コンデンサAssy