

訂正のお願い

2021.6 株式会社自研センター

*No.J-764 スズキ ソリオ (MA26S、MA36S 系) 2016 年 5 月を下記の通り訂正いたします。

P.25 B080

指数テーブルの一部に誤りがあったため、該当ページを差替え願います。

~~○○○○~~ 削除 ○○○○ 追加

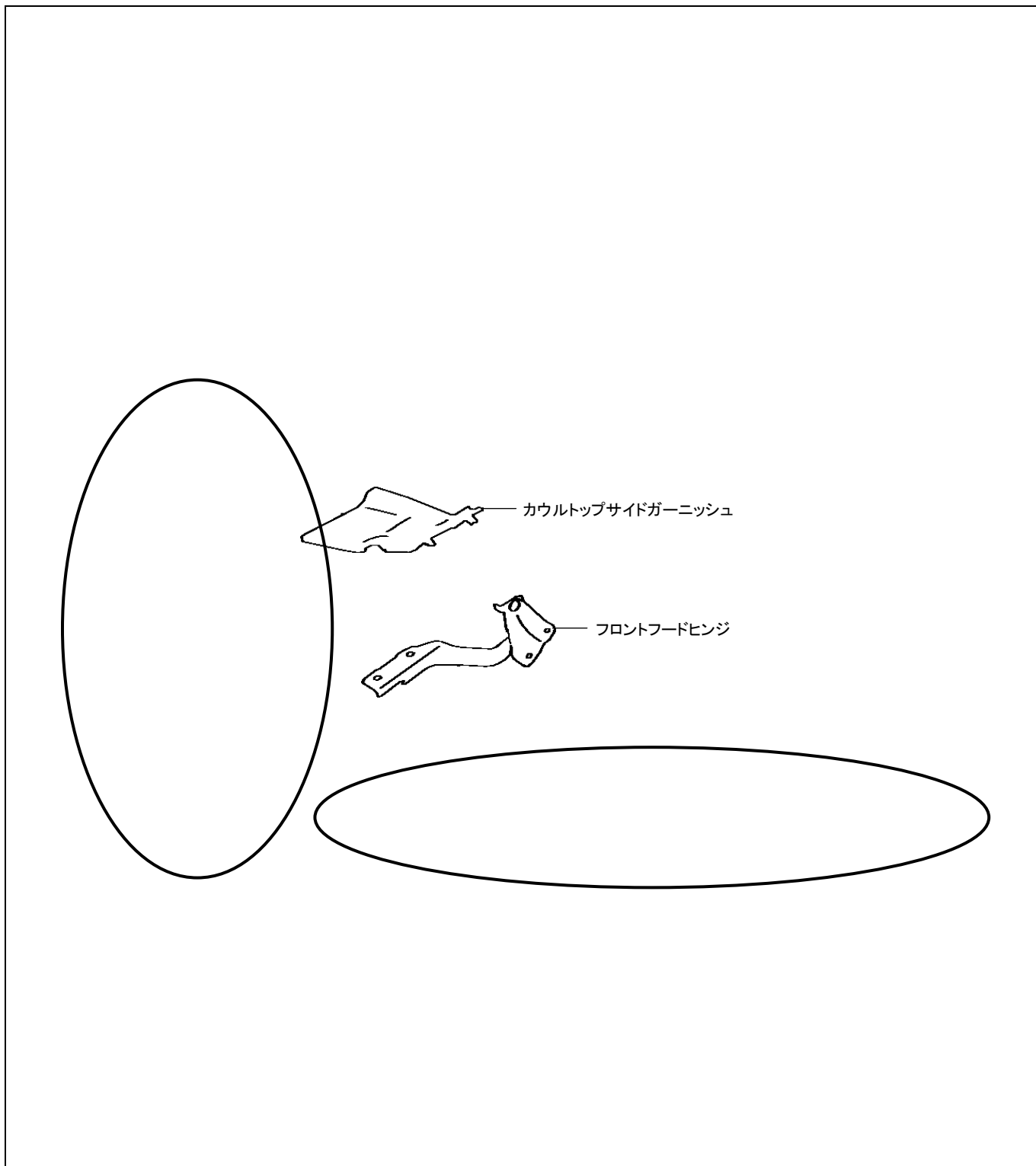
B080	
(1)片側フロントフードヒンジ脱着	
左側 0.10	取外し状態 ・フロントフードパネル
	(含)作業および部品 ・カウルトップサイドガーニッシュ脱着
右側 0.10	取外し状態 ・フロントフードパネル
	(含)作業および部品 ・カウルトップサイドガーニッシュ脱着 ・ワイパアームAssy脱着 ・ワイパロボットキャップ脱着
(2)両側フロントフードヒンジ脱着	
0.20	取外し状態 ・フロントフードパネル
	(含)作業および部品 ・両側カウルトップサイドガーニッシュ脱着 ・ワイパアームAssy脱着 ・ワイパロボットキャップ脱着
(3)片側フロントフードヒンジ取替	
左側 0.10	取外し状態 ・フロントフードパネル
	(含)作業および部品 ・カウルトップサイドガーニッシュ脱着 ・付属品
右側 0.10	取外し状態 ・フロントフードパネル
	(含)作業および部品 ・カウルトップサイドガーニッシュ脱着 ・ワイパアームAssy脱着 ・ワイパロボットキャップ脱着 ・付属品
(4)両側フロントフードヒンジ取替	
0.20	取外し状態 ・フロントフードパネル
	(含)作業および部品 ・両側カウルトップサイドガーニッシュ脱着 ・ワイパアームAssy脱着 ・ワイパロボットキャップ脱着 ・付属品
*片側または両側の作業	

*No.J-764 スズキ ソリオ (MA26S、MA36S 系) 2016 年 5 月を下記の通り訂正いたします。

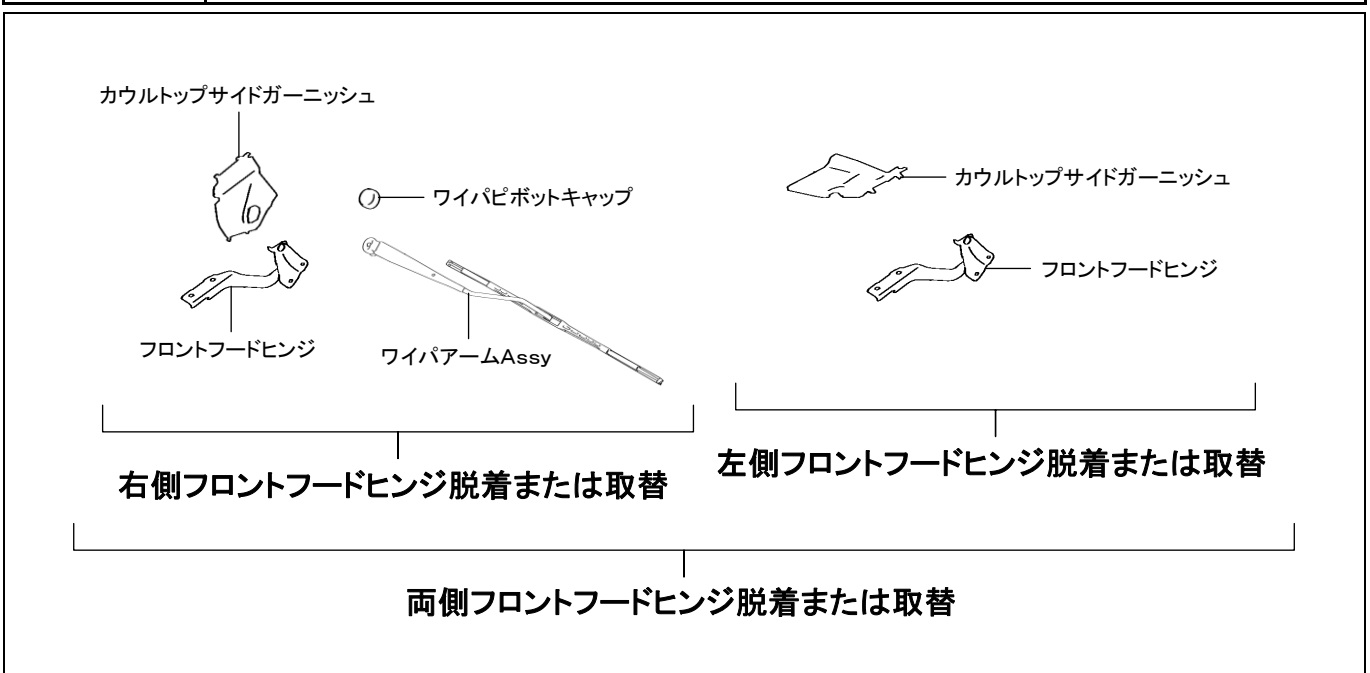
P.25 B080

指数テーブルの訂正に伴いイラスト欄の一部を変更しましたので、該当ページを差替え願います。

○:訂正箇所



B080	
(1) 片側フロントフードヒンジ脱着	
左側 0. 10	取外し状態 ・フロントフードパネル
	(含) 作業および部品 ・カウルトップサイドガーニッシュ脱着
右側 0. 10	取外し状態 ・フロントフードパネル
	(含) 作業および部品 ・カウルトップサイドガーニッシュ脱着 ・ワイパアームAssy脱着 ・ワイパピボットキャップ脱着
(2) 両側フロントフードヒンジ脱着	
0. 20	取外し状態 ・フロントフードパネル
	(含) 作業および部品 ・両側カウルトップサイドガーニッシュ脱着 ・ワイパアームAssy脱着 ・ワイパピボットキャップ脱着
(3) 片側フロントフードヒンジ取替	
左側 0. 10	取外し状態 ・フロントフードパネル
	(含) 作業および部品 ・カウルトップサイドガーニッシュ脱着 ・付属品
右側 0. 10	取外し状態 ・フロントフードパネル
	(含) 作業および部品 ・カウルトップサイドガーニッシュ脱着 ・ワイパアームAssy脱着 ・ワイパピボットキャップ脱着 ・付属品
(4) 両側フロントフードヒンジ取替	
0. 20	取外し状態 ・フロントフードパネル
	(含) 作業および部品 ・両側カウルトップサイドガーニッシュ脱着 ・ワイパアームAssy脱着 ・ワイパピボットキャップ脱着 ・付属品



*No.J-764 スズキ ソリオ (MA26S、MA36S 系) 2016 年 5 月を下記の通り訂正いたします。

P.28 B100、110

指数テーブルの一部に誤りがあったため、該当ページを差替え願います。

~~○○○○~~ 削除 ○○○○ 追加

B100	
(1)片側フロントフェンダパネル脱着	
左側 0.40	取外し状態 ・フロントバンパ ・ラジエータアップグリル (含)作業および部品 ・カウルトップサイドガーニッシュ脱着 ・フロントバンパサイドホルダ脱着
	・ヘッドランプランプユニット ・スプラッシュガードAssy ・フロントフェンダライニング脱着
右側 0.40	取外し状態 ・フロントバンパ ・ラジエータアップグリル (含)作業および部品 ・カウルトップサイドガーニッシュ脱着 ・フロントバンパサイドホルダ脱着 ・フロントフェンダライニング脱着
	・ヘッドランプランプユニット ・スプラッシュガードAssy ・ワイパアームAssy脱着 ・ワイパピボットキャップ脱着
割増項目	
片側スプラッシュガードAssy脱着	
0.30増	取外し状態 — (含)作業および部品 —
片側スプラッシュガードAssy取替	
0.20増	取外し状態 — (含)作業および部品 —

B110	
(1)片側フロントフェンダパネル取替	
左側 0. 50	取外し状態 ・フロントバンパ ・ラジエータアップグリル ・ヘッドランプランプユニット ・スプラッシュガードAssy
	(含)作業および部品 ・カウルトップサイドガーニッシュ脱着 ・サイドHIBRIDエンブレム ・サイドターンシグナルランプAssy ・フロントバンパサイドホルダ脱着 ・フロントフェンダカバー ・フロントフェンダライニング脱着 ・付属品
右側 0. 60	取外し状態 ・フロントバンパ ・ラジエータアップグリル ・ヘッドランプランプユニット ・スプラッシュガードAssy
	(含)作業および部品 ・カウルトップサイドガーニッシュ脱着 ・サイドHIBRIDエンブレム ・サイドターンシグナルランプAssy ・フロントバンパサイドホルダ脱着 ・フロントフェンダカバー ・フロントフェンダライニング脱着 ・ワイパームAssy脱着 ・ワイパピボットキャップ脱着 ・付属品
割増項目	
片側スプラッシュガードAssy脱着	
0. 30増	取外し状態 —
	(含)作業および部品 —
片側スプラッシュガードAssy取替	
0. 20増	取外し状態 —
	(含)作業および部品 —

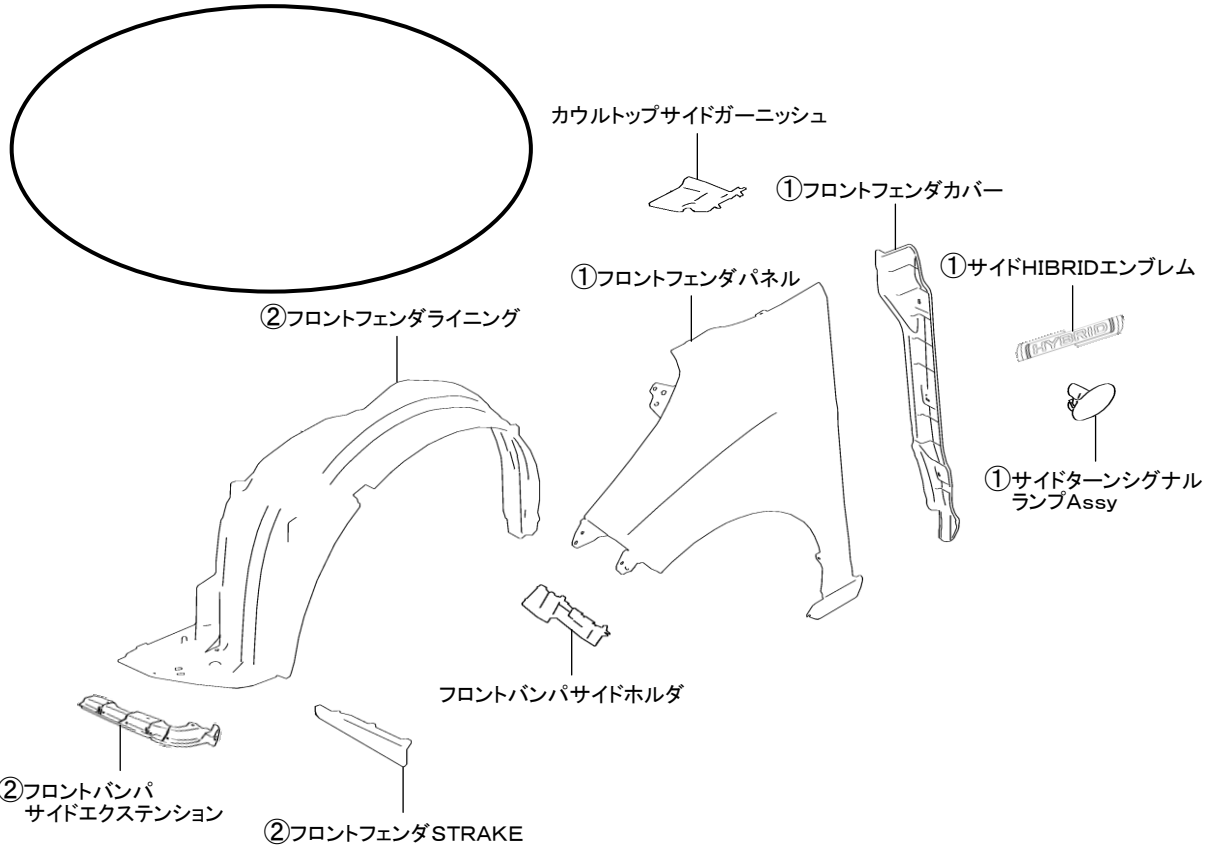
*No.J-764 スズキ ソリオ (MA26S、MA36S 系) 2016年5月を下記の通り訂正いたします。

P.29 B100、110

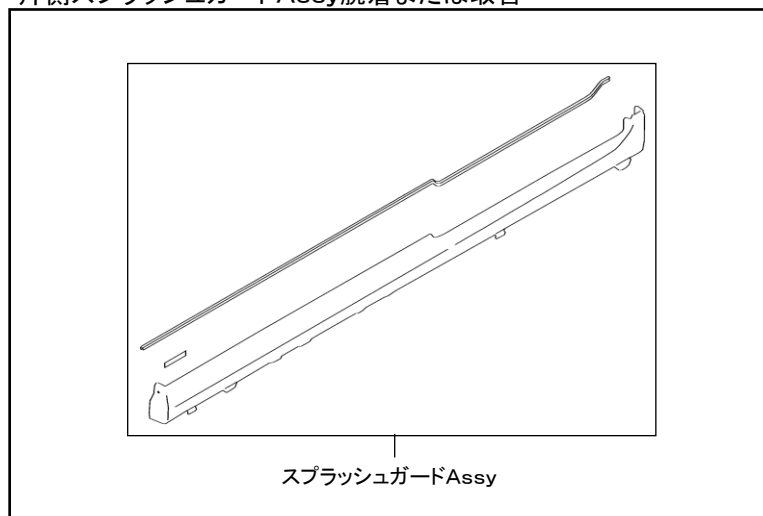
指数テーブルの訂正に伴いイラスト欄の一部を変更しましたので、該当ページを差替え願います。

○:訂正箇所

- ▶ 装備については装備一覧表(P.11～14)を参照。
- ▶ 脱着作業時①②グループ毎にそれぞれ一体で脱着。



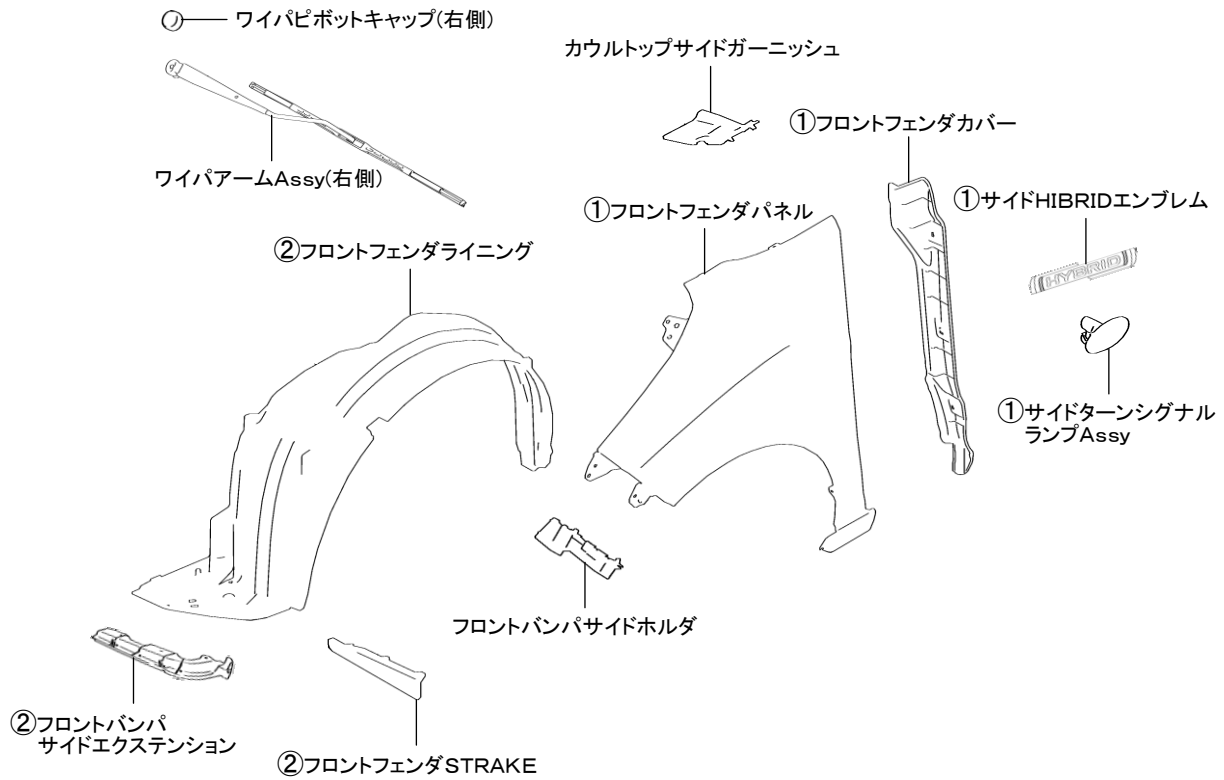
片側スプラッシュガードAssy脱着または取替



B100	
(1)片側フロントフェンダパネル脱着	
左側 0.40	取外し状態 ・フロントバンパ ・ラジエータアップグリル ・ヘッドランプランプユニット ・スプラッシュガードAssy
	(含)作業および部品 ・カウルトップサイドガーニッシュ脱着 ・フロントバンパサイドホルダ脱着 ・フロントフェンダライニング脱着
右側 0.40	取外し状態 ・フロントバンパ ・ラジエータアップグリル ・ヘッドランプランプユニット ・スプラッシュガードAssy
	(含)作業および部品 ・カウルトップサイドガーニッシュ脱着 ・フロントバンパサイドホルダ脱着 ・フロントフェンダライニング脱着 ・ワイパアームAssy脱着 ・ワイパピボットキャップ脱着
割増項目	
片側スプラッシュガードAssy脱着	
0.30増	取外し状態 —
	(含)作業および部品 —
片側スプラッシュガードAssy取替	
0.20増	取外し状態 —
	(含)作業および部品 —
B110	
(1)片側フロントフェンダパネル取替	
左側 0.50	取外し状態 ・フロントバンパ ・ラジエータアップグリル ・ヘッドランプランプユニット ・スプラッシュガードAssy
	(含)作業および部品 ・カウルトップサイドガーニッシュ脱着 ・サイドHIBRIDエンブレム ・サイドターンシグナルランプAssy ・フロントバンパサイドホルダ脱着 ・フロントフェンダカバー ・フロントフェンダライニング脱着 ・付属品
右側 0.60	取外し状態 ・フロントバンパ ・ラジエータアップグリル ・ヘッドランプランプユニット ・スプラッシュガードAssy
	(含)作業および部品 ・カウルトップサイドガーニッシュ脱着 ・サイドHIBRIDエンブレム ・サイドターンシグナルランプAssy ・フロントバンパサイドホルダ脱着 ・フロントフェンダカバー ・フロントフェンダライニング脱着 ・ワイパアームAssy脱着 ・ワイパピボットキャップ脱着 ・付属品
割増項目	
片側スプラッシュガードAssy脱着	
0.30増	取外し状態 —
	(含)作業および部品 —

B110	
割増項目	
片側スプラッシュガードAssy取替	
0. 20増	取外し状態
	—
	(含)作業および部品
—	

- ▶ 装備については装備一覧表(P.11～14)を参照。
- ▶ 脱着作業時①②グループ毎にそれぞれ一体で脱着。



片側スプラッシュガードAssy脱着または取替

