

訂正のお願い

2026. 3 株式会社自研センター

*No.J-729 トヨタ アルファード (30系) 2015年5月について、下記の通り訂正いたします。

P.74 B190

指数テーブルに追加がありましたので該当ページを差替え願います。

P. 74-① ○○○○ : 追加

B190	
(1) 片側フロントピラー、片側カウルトップサイドパネルサブAssy取替	
左側 9. 90	取外し状態 <ul style="list-style-type: none"> ・フロントバンパカバー ・ラジエータグリル ・ヘッドランプAssy ・フードサブAssy ・フードヒンジAssy ・カウルトップベンチレータールーバサブAssy ・ウインドシールドワイパモータAssyおよびウインドシールドワイパリンクAssy ・カウルトップパネルサブAssyアウタ
	<ul style="list-style-type: none"> ・フェンダサブAssyフロント ・フロントドアパネルサブAssy ・ウインドシールドガラス ・フロントサイドフィックスウインドウAssy ・エレクトリックパワーステアリングコラムサブAssy ・インストルメントパネルセーフティパッドAssy ・インストルメントパネルリインホースメントAssy
(含) 作業および部品	
<ul style="list-style-type: none"> ・フロントボデーピラーアッパインナ取替 ・フロントボデーピラーリインホースメントサブAssyロー取替 ・ロッカパネルアウタ半裁取替 	
<ul style="list-style-type: none"> ・ロッカパネルサブAssyアウタ半裁取替 ・付属品 	
右側 9. 90	取外し状態 <ul style="list-style-type: none"> ・<u>フロントバンパカバー</u> ・<u>ラジエータグリル</u> ・<u>ヘッドランプAssy</u> ・<u>フードサブAssy</u> ・<u>フードヒンジAssy</u> ・<u>カウルトップベンチレータールーバサブAssy</u> ・<u>ウインドシールドワイパモータAssyおよびウインドシールドワイパリンクAssy</u> ・<u>カウルトップパネルサブAssyアウタ</u>
	<ul style="list-style-type: none"> ・<u>フェンダサブAssyフロント</u> ・<u>両側フロントドアパネルサブAssy</u> ・<u>ウインドシールドガラス</u> ・<u>フロントサイドフィックスウインドウAssy</u> ・<u>エレクトリックパワーステアリングコラムサブAssy</u> ・<u>インストルメントパネルセーフティパッドAssy</u> ・<u>インストルメントパネルリインホースメントAssy</u>
(含) 作業および部品	
<ul style="list-style-type: none"> ・<u>フロントボデーピラーアッパインナ取替</u> ・<u>フロントボデーピラーリインホースメントサブAssyロー取替</u> ・<u>ロッカパネルアウタ半裁取替</u> 	
<ul style="list-style-type: none"> ・<u>ロッカパネルサブAssyアウタ半裁取替</u> ・<u>付属品</u> 	
<ul style="list-style-type: none"> ・フロントピラー上部および下部(ロッカパネル部)でのカット作業 ・取外し状態に記載しているコンソールボックスAssyは、大型コンソールボックスを示す 	

P. 74-② ○○○○ : 追加

B190	
(1) 片側フロントピラー、片側カウルトップサイドパネルサブAssy取替	
大型コンソールボックス 左側 9. 90	<p>取外し状態</p> <ul style="list-style-type: none"> ・フロントバンパカバー ・ラジエータグリル ・ヘッドランプAssy ・フードサブAssy ・フードヒンジAssy ・カウルトップベンチレータールーバサブAssy ・ウインドシールドワイパモータAssyおよびウインドシールドワイパリンクAssy ・カウルトップパネルサブAssyアウタ <ul style="list-style-type: none"> ・フェンダサブAssyフロント ・フロントドアパネルサブAssy ・ウインドシールドガラス ・フロントサイドフィックスウインドウAssy ・エレクトリックパワーステアリングコラムサブAssy ・コンソールボックスAssy ・インストルメントパネルセーフティパッドAssy ・インストルメントパネルラインホースメントAssy <p>(含) 作業および部品</p> <ul style="list-style-type: none"> ・フロントボデーピラーアップインナ取替 ・フロントボデーピラーラインホースメントサブAssyロー取替 ・ロッカパネルアウタ半裁取替 ・ロッカパネルサブAssyアウタ半裁取替 ・付属品
大型コンソールボックス 右側 9. 90	<p>取外し状態</p> <ul style="list-style-type: none"> ・<u>フロントバンパカバー</u> ・<u>ラジエータグリル</u> ・<u>ヘッドランプAssy</u> ・<u>フードサブAssy</u> ・<u>フードヒンジAssy</u> ・<u>カウルトップベンチレータールーバサブAssy</u> ・<u>ウインドシールドワイパモータAssyおよびウインドシールドワイパリンクAssy</u> ・<u>カウルトップパネルサブAssyアウタ</u> <ul style="list-style-type: none"> ・<u>フェンダサブAssyフロント</u> ・<u>両側フロントドアパネルサブAssy</u> ・<u>ウインドシールドガラス</u> ・<u>フロントサイドフィックスウインドウAssy</u> ・<u>エレクトリックパワーステアリングコラムサブAssy</u> ・<u>コンソールボックスAssy</u> ・<u>インストルメントパネルセーフティパッドAssy</u> ・<u>インストルメントパネルラインホースメントAssy</u> <p>(含) 作業および部品</p> <ul style="list-style-type: none"> ・<u>フロントボデーピラーアップインナ取替</u> ・<u>フロントボデーピラーラインホースメントサブAssyロー取替</u> ・<u>ロッカパネルアウタ半裁取替</u> ・<u>ロッカパネルサブAssyアウタ半裁取替</u> ・<u>付属品</u>
・フロントピラー上部および下部(ロッカパネル部)でのカット作業 ・取外し状態に記載しているコンソールボックスAssyは、大型コンソールボックスを示す	

B190	
(1) 片側フロントピラー、片側カウルトップサイドパネルサブAssy取替	
左側 9. 90	取外し状態 <ul style="list-style-type: none"> ・フロントバンパカバー ・ラジエータグリル ・ヘッドランプAssy ・フードサブAssy ・フードヒンジAssy ・カウルトップベンチレータールーバサブAssy ・ウインドシールドワイパモータAssyおよびウインドシールドワイパリンクAssy ・カウルトップパネルサブAssyアウタ
	<ul style="list-style-type: none"> ・フェンダサブAssyフロント ・フロントドアパネルサブAssy ・ウインドシールドガラス ・フロントサイドフィックスウインドウAssy ・エレクトリックパワーステアリングコラムサブAssy ・インストルメントパネルセーフティパッドAssy ・インストルメントパネルラインホースメントAssy
右側 9. 90	(含) 作業および部品 <ul style="list-style-type: none"> ・フロントボデーピラーアップインナ取替 ・フロントボデーピラーラインホースメントサブAssyローワ一取替 ・ロッカパネルアウタ半裁取替
	<ul style="list-style-type: none"> ・ロッカパネルサブAssyアウタ半裁取替 ・付属品
取外し状態 <ul style="list-style-type: none"> ・フロントバンパカバー ・ラジエータグリル ・ヘッドランプAssy ・フードサブAssy ・フードヒンジAssy ・カウルトップベンチレータールーバサブAssy ・ウインドシールドワイパモータAssyおよびウインドシールドワイパリンクAssy ・カウルトップパネルサブAssyアウタ 	
<ul style="list-style-type: none"> ・フェンダサブAssyフロント ・両側フロントドアパネルサブAssy ・ウインドシールドガラス ・フロントサイドフィックスウインドウAssy ・エレクトリックパワーステアリングコラムサブAssy ・インストルメントパネルセーフティパッドAssy ・インストルメントパネルラインホースメントAssy 	
(含) 作業および部品 <ul style="list-style-type: none"> ・フロントボデーピラーアップインナ取替 ・フロントボデーピラーラインホースメントサブAssyローワ一取替 ・ロッカパネルアウタ半裁取替 	
<ul style="list-style-type: none"> ・ロッカパネルサブAssyアウタ半裁取替 ・付属品 	
<ul style="list-style-type: none"> ・フロントピラー上部および下部(ロッカパネル部)でのカット作業 ・取外し状態に記載しているコンソールボックスAssyは、大型コンソールボックスを示す 	

B190

(1) 片側フロントピラー、片側カウルトップサイドパネルサブAssy取替

大型コンソールボックス 左側 9. 90	取外し状態	<ul style="list-style-type: none"> ・フロントバンパカバー ・ラジエータグリル ・ヘッドランプAssy ・フードサブAssy ・フードヒンジAssy ・カウルトップベンチレータールーバサブAssy ・ウインドシールドワイパモータAssyおよびウインドシールドワイパリンクAssy ・カウルトップパネルサブAssyアウタ 	<ul style="list-style-type: none"> ・フェンダサブAssyフロント ・フロントドアパネルサブAssy ・ウインドシールドガラス ・フロントサイドフィックスウインドウAssy ・エレクトリックパワーステアリングコラムサブAssy ・コンソールボックスAssy ・インストルメントパネルセーフティパッドAssy ・インストルメントパネルリインホースメントAssy
	(含) 作業および部品	<ul style="list-style-type: none"> ・フロントボデーピラーアップインナ取替 ・フロントボデーピラーリインホースメントサブAssyロー取替 ・ロッカパネルアウタ半裁取替 	<ul style="list-style-type: none"> ・ロッカパネルサブAssyアウタ半裁取替 ・付属品
大型コンソールボックス 右側 9. 90	取外し状態	<ul style="list-style-type: none"> ・フロントバンパカバー ・ラジエータグリル ・ヘッドランプAssy ・フードサブAssy ・フードヒンジAssy ・カウルトップベンチレータールーバサブAssy ・ウインドシールドワイパモータAssyおよびウインドシールドワイパリンクAssy ・カウルトップパネルサブAssyアウタ 	<ul style="list-style-type: none"> ・フェンダサブAssyフロント ・両側フロントドアパネルサブAssy ・ウインドシールドガラス ・フロントサイドフィックスウインドウAssy ・エレクトリックパワーステアリングコラムサブAssy ・コンソールボックスAssy ・インストルメントパネルセーフティパッドAssy ・インストルメントパネルリインホースメントAssy
	(含) 作業および部品	<ul style="list-style-type: none"> ・フロントボデーピラーアップインナ取替 ・フロントボデーピラーリインホースメントサブAssyロー取替 ・ロッカパネルアウタ半裁取替 	<ul style="list-style-type: none"> ・ロッカパネルサブAssyアウタ半裁取替 ・付属品
<ul style="list-style-type: none"> ・フロントピラー上部および下部(ロッカパネル部)でのカット作業 ・取外し状態に記載しているコンソールボックスAssyは、大型コンソールボックスを示す 			

*No.J-729 トヨタ アルファード (30系) 2015年5月について、下記の通り訂正いたします。

P.76~79 B191

指数テーブルに追加がありましたので該当ページを差替え願います。

P.76-① ○○○○ : 追加

B191	
(1) 片側フロントピラー取替	
<p>2AR-FE 左側 8. 50</p>	<p>取外し状態</p> <ul style="list-style-type: none"> ・フロントバンパカバー ・フロントバンパラインホースメントサブ Assy ・ラジエータグリル ・両側ヘッドランプ Assy ・フードサブ Assy ・フードヒンジ Assy ・カウルトップベンチレーターバサブ Assy ・ウインドシールドワイパモータ Assy およびウインドシールドワイパリンク Assy ・カウルトップパネルサブ Assy アウタ ・両側フェンダサブ Assy フロント ・フロントフェンダエブロンサブ Assy ・ラジエータサポートサブ Assy ・ラジエータサポートサブ Assy アッパ <ul style="list-style-type: none"> ・ラジエータサポートサブ Assy ロー ・カウルトップサイドパネルサブ Assy ・フロントドアパネルサブ Assy ・ウインドシールドガラス ・フロントサイドフィックスウインドウ Assy ・クーラコンデンサ Assy ・ラジエータ Assy ・エンジン・トランスミッション & フロントサスペンション Assy ・エレクトリックパワーステアリングコラムサブ Assy ・インストルメントパネルセーフティパッド Assy ・インストルメントパネルラインホースメント Assy ・エキゾーストテールパイプ Assy ・エキゾーストパイプ Assy センタ <p>(含) 作業および部品</p> <ul style="list-style-type: none"> ・フロントボデーピラーアッパインナ取替 ・フロントボデーピラーラインホースメントサブ Assy ロー ・ロッカパネルアウタ半裁取替 ・付属品
<p>2AR-FE 右側 8. 50</p>	<p>取外し状態</p> <ul style="list-style-type: none"> ・<u>フロントバンパカバー</u> ・<u>フロントバンパラインホースメントサブ Assy</u> ・<u>ラジエータグリル</u> ・<u>両側ヘッドランプ Assy</u> ・<u>フードサブ Assy</u> ・<u>フードヒンジ Assy</u> ・<u>カウルトップベンチレーターバサブ Assy</u> ・<u>ウインドシールドワイパモータ Assy およびウインドシールドワイパリンク Assy</u> ・<u>カウルトップパネルサブ Assy アウタ</u> ・<u>両側フェンダサブ Assy フロント</u> ・<u>フロントフェンダエブロンサブ Assy</u> ・<u>ラジエータサポートサブ Assy</u> ・<u>ラジエータサポートサブ Assy アッパ</u> <ul style="list-style-type: none"> ・<u>ラジエータサポートサブ Assy ロー</u> ・<u>カウルトップサイドパネルサブ Assy</u> ・<u>両側フロントドアパネルサブ Assy</u> ・<u>ウインドシールドガラス</u> ・<u>フロントサイドフィックスウインドウ Assy</u> ・<u>クーラコンデンサ Assy</u> ・<u>ラジエータ Assy</u> ・<u>エンジン・トランスミッション & フロントサスペンション Assy</u> ・<u>エレクトリックパワーステアリングコラムサブ Assy</u> ・<u>インストルメントパネルセーフティパッド Assy</u> ・<u>インストルメントパネルラインホースメント Assy</u> ・<u>エキゾーストテールパイプ Assy</u> ・<u>エキゾーストパイプ Assy センタ</u> <p>(含) 作業および部品</p> <ul style="list-style-type: none"> ・<u>フロントボデーピラーアッパインナ取替</u> ・<u>フロントボデーピラーラインホースメントサブ Assy ロー</u> ・<u>ロッカパネルアウタ半裁取替</u> ・<u>付属品</u>
<ul style="list-style-type: none"> ・フロントピラー 上部および下部 (ロッカパネル部) でのカット作業 ・取外し状態に記載しているコンソールボックス Assy は、大型コンソールボックスを示す 	

P.76-② ○○○○ : 追加

B191	
(1) 片側フロントピラー取替	
2AR-FE 大型コンソール ボックス 左側 8. 50	取外し状態 ・フロントバンパカバー ・フロントバンパラインホースメントサブ Assy ・ラジエータグリル ・両側ヘッドランプ Assy ・フードサブ Assy ・フードヒンジ Assy ・カウルトップベンチレータールーバサブ Assy ・ウインドシールドワイパモータ Assyおよびウインドシールドワイパリンク Assy ・カウルトップパネルサブ Assyアウタ ・両側フェンダサブ Assyフロント ・フロントフェンダエプロンサブ Assy ・ラジエータサポートサブ Assy ・ラジエータサポートサブ Assyアッパ ・ラジエータサポートサブ Assyローワ ・カウルトップサイドパネルサブ Assy ・フロントドアパネルサブ Assy ・ウインドシールドガラス ・フロントサイドフィックスウインドウ Assy ・クーラコンデンサ Assy ・ラジエータ Assy ・エンジン・トランスミッション & フロントサスペンション Assy ・エレクトリックパワーステアリングコラムサブ Assy ・コンソールボックス Assy ・インストールメントパネルセーフティパッド Assy ・インストールメントパネルラインホースメント Assy ・エキゾーストテールパイプ Assy ・エキゾーストパイプ Assyセンタ
	(含) 作業および部品 ・フロントボデーピラーアッパインナ取替 ・フロントボデーピラーラインホースメントサブ Assyローワ取替 ・ロッカパネルアウタ半裁取替 ・ロッカパネルサブ Assyアウタ半裁取替 ・付属品
2AR-FE 大型コンソール ボックス 右側 8. 50	取外し状態 ・ <u>フロントバンパカバー</u> ・ <u>フロントバンパラインホースメントサブ Assy</u> ・ <u>ラジエータグリル</u> ・ <u>両側ヘッドランプ Assy</u> ・ <u>フードサブ Assy</u> ・ <u>フードヒンジ Assy</u> ・ <u>カウルトップベンチレータールーバサブ Assy</u> ・ <u>ウインドシールドワイパモータ Assyおよびウインドシールドワイパリンク Assy</u> ・ <u>カウルトップパネルサブ Assyアウタ</u> ・ <u>両側フェンダサブ Assyフロント</u> ・ <u>フロントフェンダエプロンサブ Assy</u> ・ <u>ラジエータサポートサブ Assy</u> ・ <u>ラジエータサポートサブ Assyアッパ</u> ・ <u>ラジエータサポートサブ Assyローワ</u> ・ <u>カウルトップサイドパネルサブ Assy</u> ・ <u>両側フロントドアパネルサブ Assy</u> ・ <u>ウインドシールドガラス</u> ・ <u>フロントサイドフィックスウインドウ Assy</u> ・ <u>クーラコンデンサ Assy</u> ・ <u>ラジエータ Assy</u> ・ <u>エンジン・トランスミッション & フロントサスペンション Assy</u> ・ <u>エレクトリックパワーステアリングコラムサブ Assy</u> ・ <u>コンソールボックス Assy</u> ・ <u>インストールメントパネルセーフティパッド Assy</u> ・ <u>インストールメントパネルラインホースメント Assy</u> ・ <u>エキゾーストテールパイプ Assy</u> ・ <u>エキゾーストパイプ Assyセンタ</u>
	(含) 作業および部品 ・ <u>フロントボデーピラーアッパインナ取替</u> ・ <u>フロントボデーピラーラインホースメントサブ Assyローワ取替</u> ・ <u>ロッカパネルアウタ半裁取替</u> ・ <u>ロッカパネルサブ Assyアウタ半裁取替</u> ・ <u>付属品</u>
・フロントピラー上部および下部(ロッカパネル部)でのカット作業 ・取外し状態に記載しているコンソールボックス Assyは、大型コンソールボックスを示す	

P.77-① ○○○○ : 追加


B191	
(1)片側フロントピラー取替	
<p>2GR-FE 大型コンソール ボックス <u>左側</u> 8. 50</p>	<p>取外し状態</p> <ul style="list-style-type: none"> ・フロントバンパカバー ・フロントバンパラインホースメントサブ Assy ・ラジエータグリル ・両側ヘッドランプ Assy ・フードサブ Assy ・フードヒンジ Assy ・カウルトップベンチレータールーバサブ Assy ・ウインドシールドワイパモータ Assyおよびウインドシールドワイパリンク Assy ・カウルトップパネルサブ Assyアウタ ・両側フェンダサブ Assyフロント ・フロントフェンダエプロンサブ Assy ・ラジエータサポートサブ Assy ・ラジエータサポートサブ Assyアッパ ・ラジエータサポートサブ Assyロー <ul style="list-style-type: none"> ・カウルトップサイドパネルサブ Assy ・フロントドアパネルサブ Assy ・ウインドシールドガラス ・フロントサイドフィックスウインドウ Assy ・クーラコンデンサ Assy ・ラジエータ Assy ・エンジン・トランスミッション & フロントサスペンション Assy ・エレクトリックパワーステアリングコラムサブ Assy ・コンソールボックス Assy ・インストルメントパネルセーフティパッド Assy ・インストルメントパネルラインホースメント Assy ・エキゾーストテールパイプ Assy ・エキゾーストフォークドパイプサブ Assy <p>(含)作業および部品</p> <ul style="list-style-type: none"> ・フロントボデーピラーアッパインナ取替 ・フロントボデーピラーラインホースメントサブ Assyロー ・ロッカパネルアウタ半裁取替 ・付属品
<p>2GR-FE 大型コンソール ボックス <u>右側</u> 8. 50</p>	<p>取外し状態</p> <ul style="list-style-type: none"> ・<u>フロントバンパカバー</u> ・<u>フロントバンパラインホースメントサブ Assy</u> ・<u>ラジエータグリル</u> ・<u>両側ヘッドランプ Assy</u> ・<u>フードサブ Assy</u> ・<u>フードヒンジ Assy</u> ・<u>カウルトップベンチレータールーバサブ Assy</u> ・<u>ウインドシールドワイパモータ Assyおよびウインドシールドワイパリンク Assy</u> ・<u>カウルトップパネルサブ Assyアウタ</u> ・<u>両側フェンダサブ Assyフロント</u> ・<u>フロントフェンダエプロンサブ Assy</u> ・<u>ラジエータサポートサブ Assy</u> ・<u>ラジエータサポートサブ Assyアッパ</u> ・<u>ラジエータサポートサブ Assyロー</u> <ul style="list-style-type: none"> ・<u>カウルトップサイドパネルサブ Assy</u> ・<u>両側フロントドアパネルサブ Assy</u> ・<u>ウインドシールドガラス</u> ・<u>フロントサイドフィックスウインドウ Assy</u> ・<u>クーラコンデンサ Assy</u> ・<u>ラジエータ Assy</u> ・<u>エンジン・トランスミッション & フロントサスペンション Assy</u> ・<u>エレクトリックパワーステアリングコラムサブ Assy</u> ・<u>コンソールボックス Assy</u> ・<u>インストルメントパネルセーフティパッド Assy</u> ・<u>インストルメントパネルラインホースメント Assy</u> ・<u>エキゾーストテールパイプ Assy</u> ・<u>エキゾーストフォークドパイプサブ Assy</u> <p>(含)作業および部品</p> <ul style="list-style-type: none"> ・<u>フロントボデーピラーアッパインナ取替</u> ・<u>フロントボデーピラーラインホースメントサブ Assyロー</u> ・<u>ロッカパネルアウタ半裁取替</u> ・<u>付属品</u>
<p>・フロントピラー 上部および下部(ロッカパネル部)でのカット作業</p> <p>・取外し状態に記載しているコンソールボックス Assyは、大型コンソールボックスを示す</p>	

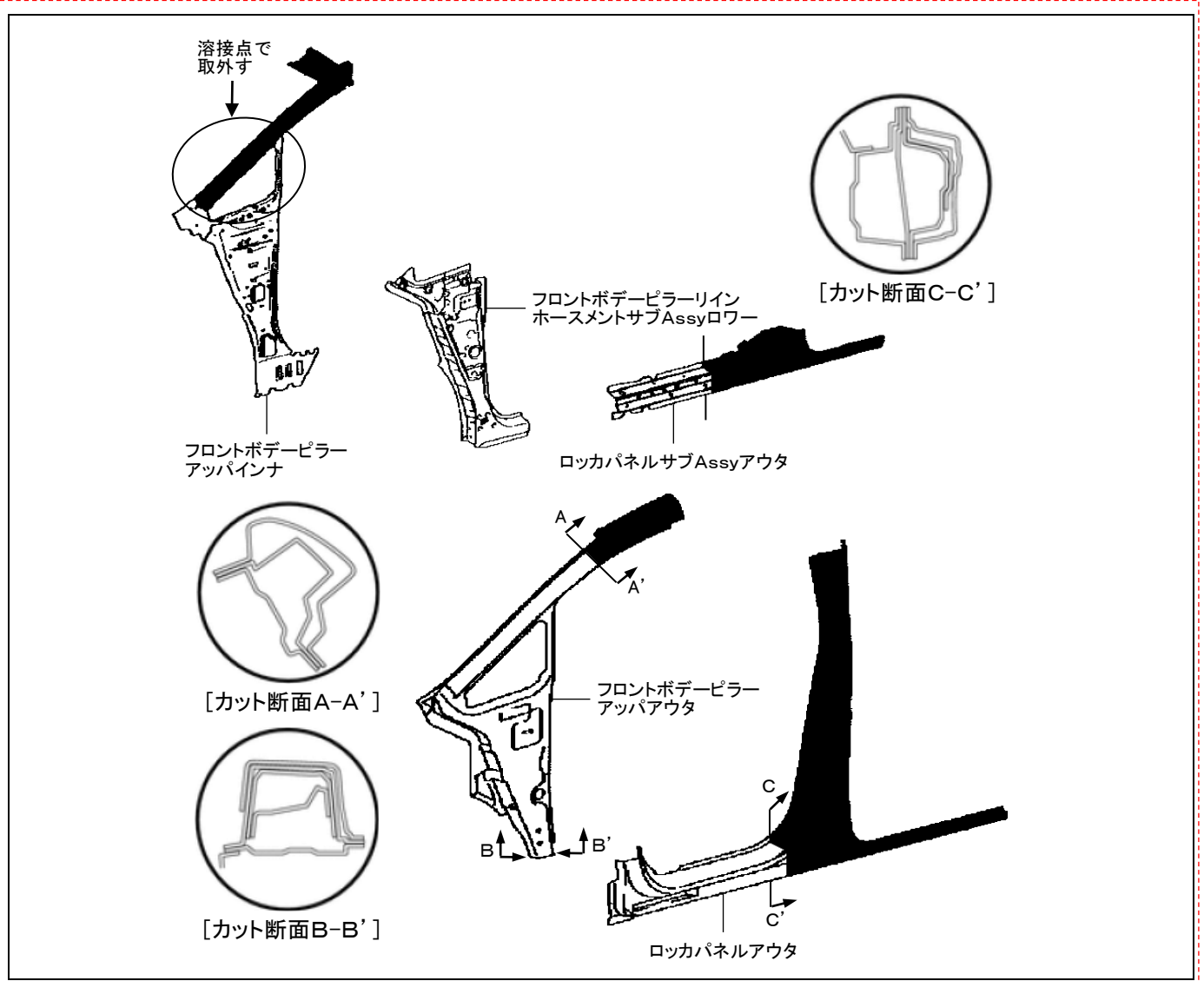
P.77-② ○○○○ : 追加

B191	
(1)片側フロントピラー取替	
<p>2GR-FE <u>左側</u> 8. 50</p>	<p>取外し状態</p> <ul style="list-style-type: none"> ・フロントバンパカバー ・フロントバンパラインホースメントサブ Assy ・ラジエータグリル ・両側ヘッドランプ Assy ・フードサブ Assy ・フードヒンジ Assy ・カウルトップベンチレータールーバサブ Assy ・ウインドシールドワイパモータ Assyおよびウインドシールドワイパリンク Assy ・カウルトップパネルサブ Assyアウタ ・両側フェンダサブ Assyフロント ・フロントフェンダエプロンサブ Assy ・ラジエータサポートサブ Assy ・ラジエータサポートサブ Assyアッパ <ul style="list-style-type: none"> ・ラジエータサポートサブ Assyロー ・カウルトップサイドパネルサブ Assy ・フロントドアパネルサブ Assy ・ウインドシールドガラス ・フロントサイドフィックスウインドウ Assy ・クーラコンデンサ Assy ・ラジエータ Assy ・エンジン・トランスミッション & フロントサスペンション Assy ・エレクトリックパワーステアリングコラムサブ Assy ・インストルメントパネルセーフティパッド Assy ・インストルメントパネルラインホースメント Assy ・エキゾーストテールパイプ Assy ・エキゾーストフォークドパイプサブ Assy <p>(含)作業および部品</p> <ul style="list-style-type: none"> ・フロントボデーピラーアッパインナ取替 ・フロントボデーピラーラインホースメントサブ Assyロー取替 ・ロッカパネルアウタ半裁取替 ・ロッカパネルサブ Assyアウタ半裁取替 ・付属品
<p>2GR-FE <u>右側</u> 8. 50</p>	<p>取外し状態</p> <ul style="list-style-type: none"> ・<u>フロントバンパカバー</u> ・<u>フロントバンパラインホースメントサブ Assy</u> ・<u>ラジエータグリル</u> ・<u>両側ヘッドランプ Assy</u> ・<u>フードサブ Assy</u> ・<u>フードヒンジ Assy</u> ・<u>カウルトップベンチレータールーバサブ Assy</u> ・<u>ウインドシールドワイパモータ Assyおよびウインドシールドワイパリンク Assy</u> ・<u>カウルトップパネルサブ Assyアウタ</u> ・<u>両側フェンダサブ Assyフロント</u> ・<u>フロントフェンダエプロンサブ Assy</u> ・<u>ラジエータサポートサブ Assy</u> ・<u>ラジエータサポートサブ Assyアッパ</u> <ul style="list-style-type: none"> ・<u>ラジエータサポートサブ Assyロー</u> ・<u>カウルトップサイドパネルサブ Assy</u> ・<u>両側フロントドアパネルサブ Assy</u> ・<u>ウインドシールドガラス</u> ・<u>フロントサイドフィックスウインドウ Assy</u> ・<u>クーラコンデンサ Assy</u> ・<u>ラジエータ Assy</u> ・<u>エンジン・トランスミッション & フロントサスペンション Assy</u> ・<u>エレクトリックパワーステアリングコラムサブ Assy</u> ・<u>インストルメントパネルセーフティパッド Assy</u> ・<u>インストルメントパネルラインホースメント Assy</u> ・<u>エキゾーストテールパイプ Assy</u> ・<u>エキゾーストフォークドパイプサブ Assy</u> <p>(含)作業および部品</p> <ul style="list-style-type: none"> ・<u>フロントボデーピラーアッパインナ取替</u> ・<u>フロントボデーピラーラインホースメントサブ Assyロー取替</u> ・<u>ロッカパネルアウタ半裁取替</u> ・<u>ロッカパネルサブ Assyアウタ半裁取替</u> ・<u>付属品</u>
<p>・フロントピラー上部および下部(ロッカパネル部)でのカット作業</p> <p>・取外し状態に記載しているコンソールボックス Assyは、大型コンソールボックスを示す</p>	

B191	
(1)片側フロントピラー取替	
<p>2AR-FXE 大型コンソールボックス <u>左側</u> 8. 50</p>	<p>取外し状態</p> <ul style="list-style-type: none"> ・フロントバンパカバー ・フロントバンパラインホースメントサブ Assy ・ラジエータグリル ・両側ヘッドランプ Assy ・フードサブ Assy ・フードヒンジ Assy ・カウルトップベンチレータールーバサブ Assy ・ウインドシールドワイパモータ Assyおよびウインドシールドワイパリンク Assy ・カウルトップパネルサブ Assyアウタ ・両側フェンダサブ Assyフロント ・フロントフェンダエプロンサブ Assy ・ラジエータサポートサブ Assy ・ラジエータサポートサブ Assyアッパ ・ラジエータサポートサブ Assyローワ ・カウルトップサイドパネルサブ Assy <ul style="list-style-type: none"> ・フロントドアパネルサブ Assy ・ウインドシールドガラス ・フロントサイドフィックスウインドウ Assy ・クーラコンデンサ Assy ・ラジエータ Assy ・ラジエータ Assy ・エンジン・トランスミッション & フロントサスペンション Assy ・インバータ Assy (コンバータツキ) ・エレクトリックパワーステアリングコラムサブ Assy ・コンソールボックス Assy ・インストルメントパネルセーフティパッド Assy ・インストルメントパネルラインホースメント Assy ・エキゾーストテールパイプ Assy ・エキゾーストパイプ Assyセンタ <p>(含)作業および部品</p> <ul style="list-style-type: none"> ・フロントボデーピラーアッパインナ取替 ・フロントボデーピラーラインホースメントサブ Assyローワ取替 ・ロッカパネルアウタ半裁取替 ・ロッカパネルサブ Assyアウタ半裁取替 ・付属品
<p>2AR-FXE 大型コンソールボックス <u>右側</u> 8. 50</p>	<p>取外し状態</p> <ul style="list-style-type: none"> ・<u>フロントバンパカバー</u> ・<u>フロントバンパラインホースメントサブ Assy</u> ・<u>ラジエータグリル</u> ・<u>両側ヘッドランプ Assy</u> ・<u>フードサブ Assy</u> ・<u>フードヒンジ Assy</u> ・<u>カウルトップベンチレータールーバサブ Assy</u> ・<u>ウインドシールドワイパモータ Assyおよびウインドシールドワイパリンク Assy</u> ・<u>カウルトップパネルサブ Assyアウタ</u> ・<u>両側フェンダサブ Assyフロント</u> ・<u>フロントフェンダエプロンサブ Assy</u> ・<u>ラジエータサポートサブ Assy</u> ・<u>ラジエータサポートサブ Assyアッパ</u> ・<u>ラジエータサポートサブ Assyローワ</u> ・<u>カウルトップサイドパネルサブ Assy</u> <ul style="list-style-type: none"> ・<u>両側フロントドアパネルサブ Assy</u> ・<u>ウインドシールドガラス</u> ・<u>フロントサイドフィックスウインドウ Assy</u> ・<u>クーラコンデンサ Assy</u> ・<u>ラジエータ Assy</u> ・<u>ラジエータ Assy</u> ・<u>エンジン・トランスミッション & フロントサスペンション Assy</u> ・<u>インバータ Assy (コンバータツキ)</u> ・<u>エレクトリックパワーステアリングコラムサブ Assy</u> ・<u>コンソールボックス Assy</u> ・<u>インストルメントパネルセーフティパッド Assy</u> ・<u>インストルメントパネルラインホースメント Assy</u> ・<u>エキゾーストテールパイプ Assy</u> ・<u>エキゾーストパイプ Assyセンタ</u> <p>(含)作業および部品</p> <ul style="list-style-type: none"> ・<u>フロントボデーピラーアッパインナ取替</u> ・<u>フロントボデーピラーラインホースメントサブ Assyローワ取替</u> ・<u>ロッカパネルアウタ半裁取替</u> ・<u>ロッカパネルサブ Assyアウタ半裁取替</u> ・<u>付属品</u>
<p>・フロントピラー上部および下部(ロッカパネル部)でのカット作業</p> <p>・取外し状態に記載しているコンソールボックス Assyは、大型コンソールボックスを示す</p>	

P.78 の指数テーブル追加に伴い、イラスト欄を P.79 MEMO ページに掲載を移します。

 : 次ページへ移動



B191	
(1)片側フロントピラー取替	
2AR-FE 左側 8.50	<p>取外し状態</p> <ul style="list-style-type: none"> ・フロントバンパカバー ・フロントバンパラインホースメントサブ Assy ・ラジエータグリル ・両側ヘッドランプ Assy ・フードサブ Assy ・フードヒンジ Assy ・カウルトップベンチレータールーバサブ Assy ・ウインドシールドワイパモータ Assyおよびウインドシールドワイパリンク Assy ・カウルトップパネルサブ Assyアウタ ・両側フェンダサブ Assyフロント ・フロントフェンダエプロンサブ Assy ・ラジエータサポートサブ Assy ・ラジエータサポートサブ Assyアッパ ・ラジエータサポートサブ Assyローワ ・カウルトップサイドパネルサブ Assy ・フロントドアパネルサブ Assy ・ウインドシールドガラス ・フロントサイドフィックスウインドウ Assy ・クーラコンデンサ Assy ・ラジエータ Assy ・エンジン・トランスミッション & フロントサスペンション Assy ・エレクトリックパワーステアリングコラムサブ Assy ・インストルメントパネルセーフティパッド Assy ・インストルメントパネルラインホースメント Assy ・エキゾーストテールパイプ Assy ・エキゾーストパイプ Assyセンタ <p>(含)作業および部品</p> <ul style="list-style-type: none"> ・フロントボデーピラーアッパインナ取替 ・フロントボデーピラーラインホースメントサブ Assyローワ取替 ・ロッカパネルアウタ半裁取替 ・ロッカパネルサブ Assyアウタ半裁取替 ・付属品
	2AR-FE 右側 8.50
<p>・フロントピラー上部および下部(ロッカパネル部)でのカット作業</p> <p>・取外し状態に記載しているコンソールボックス Assyは、大型コンソールボックスを示す</p>	

B191

(1)片側フロントピラー取替

2AR-FE 大型コンソール ボックス 左側 8. 50	取外し状態 <ul style="list-style-type: none"> ・フロントバンパカバー ・フロントバンパラインインホースメントサブAssy ・ラジエータグリル ・両側ヘッドランプAssy ・フードサブAssy ・フードヒンジAssy ・カウルトップベンチレータールーバサブAssy ・ウインドシールドワイパモータAssyおよびウインドシールドワイパリンクAssy ・カウルトップパネルサブAssyアウタ ・両側フェンダサブAssyフロント ・フロントフェンダエプロンサブAssy ・ラジエータサポートサブAssy ・ラジエータサポートサブAssyアッパ ・ラジエータサポートサブAssyロー 	<ul style="list-style-type: none"> ・カウルトップサイドパネルサブAssy ・フロントドアパネルサブAssy ・ウインドシールドガラス ・フロントサイドフィックスウインドウAssy ・クーラコンデンサAssy ・ラジエータAssy ・エンジン・トランスミッション&フロントサスペンションAssy ・エレクトリックパワーステアリングコラムサブAssy ・コンソールボックスAssy ・インストルメントパネルセーフティパッドAssy ・インストルメントパネルラインホースメントAssy ・エキゾーストテールパイプAssy ・エキゾーストパイプAssyセンタ
	(含) 作業および部品 <ul style="list-style-type: none"> ・フロントボデーピラーアッパインナ取替 ・フロントボデーピラーラインホースメントサブAssyロー ・ロッカパネルアウタ半裁取替 ・ロッカパネルサブAssyアウタ半裁取替 ・付属品 	
2AR-FE 大型コンソール ボックス 右側 8. 50	取外し状態 <ul style="list-style-type: none"> ・フロントバンパカバー ・フロントバンパラインインホースメントサブAssy ・ラジエータグリル ・両側ヘッドランプAssy ・フードサブAssy ・フードヒンジAssy ・カウルトップベンチレータールーバサブAssy ・ウインドシールドワイパモータAssyおよびウインドシールドワイパリンクAssy ・カウルトップパネルサブAssyアウタ ・両側フェンダサブAssyフロント ・フロントフェンダエプロンサブAssy ・ラジエータサポートサブAssy ・ラジエータサポートサブAssyアッパ ・ラジエータサポートサブAssyロー 	<ul style="list-style-type: none"> ・カウルトップサイドパネルサブAssy ・両側フロントドアパネルサブAssy ・ウインドシールドガラス ・フロントサイドフィックスウインドウAssy ・クーラコンデンサAssy ・ラジエータAssy ・エンジン・トランスミッション&フロントサスペンションAssy ・エレクトリックパワーステアリングコラムサブAssy ・コンソールボックスAssy ・インストルメントパネルセーフティパッドAssy ・インストルメントパネルラインホースメントAssy ・エキゾーストテールパイプAssy ・エキゾーストパイプAssyセンタ
	(含) 作業および部品 <ul style="list-style-type: none"> ・フロントボデーピラーアッパインナ取替 ・フロントボデーピラーラインホースメントサブAssyロー ・ロッカパネルアウタ半裁取替 ・ロッカパネルサブAssyアウタ半裁取替 ・付属品 	
<ul style="list-style-type: none"> ・フロントピラー上部および下部(ロッカパネル部)でのカット作業 ・取外し状態に記載しているコンソールボックスAssyは、大型コンソールボックスを示す 		

B191	
(1)片側フロントピラー取替	
2GR-FE 大型コンソール ボックス 左側 8. 50	取外し状態 <ul style="list-style-type: none"> ・フロントバンパカバー ・フロントバンパラインホースメントサブAssy ・ラジエータグリル ・両側ヘッドランプAssy ・フードサブAssy ・フードヒンジAssy ・カウルトップベンチレータールーバサブAssy ・ウインドシールドワイパモータAssyおよびウインドシールドワイパリンクAssy ・カウルトップパネルサブAssyアウタ ・両側フェンダサブAssyフロント ・フロントフェンダエブロンサブAssy ・ラジエータサポートサブAssy ・ラジエータサポートサブAssyアッパ ・ラジエータサポートサブAssyロー
	<ul style="list-style-type: none"> ・カウルトップサイドパネルサブAssy ・フロントドアパネルサブAssy ・ウインドシールドガラス ・フロントサイドフィックスウインドウAssy ・クーラコンデンサAssy ・ラジエータAssy ・エンジン・トランスミッション&フロントサスペンションAssy ・エレクトリックパワーステアリングコラムサブAssy ・コンソールボックスAssy ・インストルメントパネルセーフティパッドAssy ・インストルメントパネルラインホースメントAssy ・エキゾーストテールパイプAssy ・エキゾーストフォークドパイプサブAssy
	(含) 作業および部品 <ul style="list-style-type: none"> ・フロントボデーピラーアッパインナ取替 ・フロントボデーピラーラインホースメントサブAssyロー取替 ・ロッカパネルアウタ半裁取替 ・ロッカパネルサブAssyアウタ半裁取替 ・付属品
2GR-FE 大型コンソール ボックス 右側 8. 50	取外し状態 <ul style="list-style-type: none"> ・フロントバンパカバー ・フロントバンパラインホースメントサブAssy ・ラジエータグリル ・両側ヘッドランプAssy ・フードサブAssy ・フードヒンジAssy ・カウルトップベンチレータールーバサブAssy ・ウインドシールドワイパモータAssyおよびウインドシールドワイパリンクAssy ・カウルトップパネルサブAssyアウタ ・両側フェンダサブAssyフロント ・フロントフェンダエブロンサブAssy ・ラジエータサポートサブAssy ・ラジエータサポートサブAssyアッパ ・ラジエータサポートサブAssyロー
	<ul style="list-style-type: none"> ・カウルトップサイドパネルサブAssy ・両側フロントドアパネルサブAssy ・ウインドシールドガラス ・フロントサイドフィックスウインドウAssy ・クーラコンデンサAssy ・ラジエータAssy ・エンジン・トランスミッション&フロントサスペンションAssy ・エレクトリックパワーステアリングコラムサブAssy ・コンソールボックスAssy ・インストルメントパネルセーフティパッドAssy ・インストルメントパネルラインホースメントAssy ・エキゾーストテールパイプAssy ・エキゾーストフォークドパイプサブAssy
	(含) 作業および部品 <ul style="list-style-type: none"> ・フロントボデーピラーアッパインナ取替 ・フロントボデーピラーラインホースメントサブAssyロー取替 ・ロッカパネルアウタ半裁取替 ・ロッカパネルサブAssyアウタ半裁取替 ・付属品
<ul style="list-style-type: none"> ・フロントピラー上部および下部(ロッカパネル部)でのカット作業 ・取外し状態に記載しているコンソールボックスAssyは、大型コンソールボックスを示す 	

B191

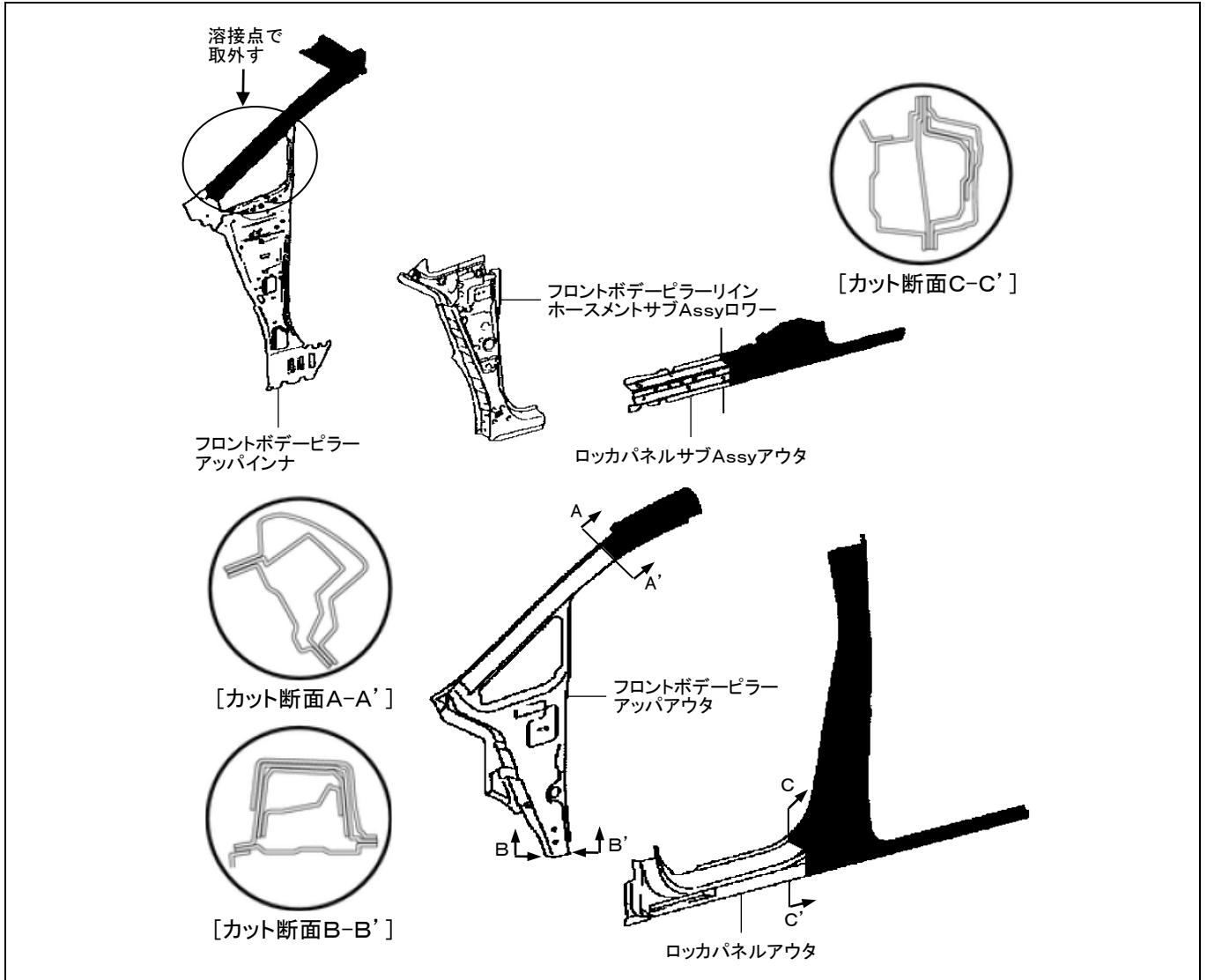
(1)片側フロントピラー取替

2GR-FE 左側 8. 50	取外し状態 <ul style="list-style-type: none"> ・フロントバンパカバー ・フロントバンパラインホースメントサブ Assy ・ラジエータグリル ・両側ヘッドランプ Assy ・フードサブ Assy ・フードヒンジ Assy ・カウルトップベンチレータールーバサブ Assy ・ウインドシールドワイパモータ Assyおよびウインドシールドワイパリンク Assy ・カウルトップパネルサブ Assyアウタ ・両側フェンダサブ Assyフロント ・フロントフェンダエブロンサブ Assy ・ラジエータサポートサブ Assy ・ラジエータサポートサブ Assyアッパ 	<ul style="list-style-type: none"> ・ラジエータサポートサブ Assyロー ・カウルトップサイドパネルサブ Assy ・フロントドアパネルサブ Assy ・ウインドシールドガラス ・フロントサイドフィックスウインドウ Assy ・クーラコンデンサ Assy ・ラジエータ Assy ・エンジン・トランスミッション & フロントサスペンション Assy ・エレクトリックパワーステアリングコラムサブ Assy ・インストルメントパネルセーフティパッド Assy ・インストルメントパネルラインホースメント Assy ・エキゾーストテールパイプ Assy ・エキゾーストフォークドパイプサブ Assy
	(含) 作業および部品 <ul style="list-style-type: none"> ・フロントボデーピラーアップインナ取替 ・フロントボデーピラーラインホースメントサブ Assyロー ・ロッカパネルアウタ半裁取替 ・付属品 ・ロッカパネルアウタ半裁取替 	
2GR-FE 右側 8. 50	取外し状態 <ul style="list-style-type: none"> ・フロントバンパカバー ・フロントバンパラインホースメントサブ Assy ・ラジエータグリル ・両側ヘッドランプ Assy ・フードサブ Assy ・フードヒンジ Assy ・カウルトップベンチレータールーバサブ Assy ・ウインドシールドワイパモータ Assyおよびウインドシールドワイパリンク Assy ・カウルトップパネルサブ Assyアウタ ・両側フェンダサブ Assyフロント ・フロントフェンダエブロンサブ Assy ・ラジエータサポートサブ Assy ・ラジエータサポートサブ Assyアッパ 	<ul style="list-style-type: none"> ・ラジエータサポートサブ Assyロー ・カウルトップサイドパネルサブ Assy ・両側フロントドアパネルサブ Assy ・ウインドシールドガラス ・フロントサイドフィックスウインドウ Assy ・クーラコンデンサ Assy ・ラジエータ Assy ・エンジン・トランスミッション & フロントサスペンション Assy ・エレクトリックパワーステアリングコラムサブ Assy ・インストルメントパネルセーフティパッド Assy ・インストルメントパネルラインホースメント Assy ・エキゾーストテールパイプ Assy ・エキゾーストフォークドパイプサブ Assy
	(含) 作業および部品 <ul style="list-style-type: none"> ・フロントボデーピラーアップインナ取替 ・フロントボデーピラーラインホースメントサブ Assyロー ・ロッカパネルサブ Assyアウタ半裁取替 ・付属品 ・ロッカパネルアウタ半裁取替 	
<ul style="list-style-type: none"> ・フロントピラー上部および下部(ロッカパネル部)でのカット作業 ・取外し状態に記載しているコンソールボックス Assyは、大型コンソールボックスを示す 		

B191

(1)片側フロントピラー取替

<p>2AR-FXE 大型コンソール ボックス 左側 8. 50</p>	<p>取外し状態</p> <ul style="list-style-type: none"> ・フロントバンパカバー ・フロントバンパラインホースメントサブ Assy ・ラジエータグリル ・両側ヘッドランプ Assy ・フードサブ Assy ・フードヒンジ Assy ・カウルトップベンチレータールーバサブ Assy ・ウインドシールドワイパモータ Assyおよびウインドシールドワイパリンク Assy ・カウルトップパネルサブ Assyアウタ ・両側フェンダサブ Assyフロント ・フロントフェンダエプロンサブ Assy ・ラジエータサポートサブ Assy ・ラジエータサポートサブ Assyアッパ ・ラジエータサポートサブ Assyローワ ・カウルトップサイドパネルサブ Assy <p>(含) 作業および部品</p> <ul style="list-style-type: none"> ・フロントボデーピラーアッパインナ取替 ・フロントボデーピラーラインホースメントサブ Assyローワ取替 ・ロッカパネルアウタ半裁取替 ・フロントドアパネルサブ Assy ・ウインドシールドガラス ・フロントサイドフィックスウインドウ Assy ・クーラコンデンサ Assy ・ラジエータ Assy ・ラジエータ Assy ・エンジン・トランスミッション & フロントサスペンション Assy ・インバータ Assy (コンバータツキ) ・エレクトリックパワーステアリングコラムサブ Assy ・コンソールボックス Assy ・インストルメントパネルセーフティパッド Assy ・インストルメントパネルラインホースメント Assy ・エキゾーストテールパイプ Assy ・エキゾーストパイプ Assyセンタ ・ロッカパネルサブ Assyアウタ半裁取替 ・付属品
<p>2AR-FXE 大型コンソール ボックス 右側 8. 50</p>	<p>取外し状態</p> <ul style="list-style-type: none"> ・フロントバンパカバー ・フロントバンパラインホースメントサブ Assy ・ラジエータグリル ・両側ヘッドランプ Assy ・フードサブ Assy ・フードヒンジ Assy ・カウルトップベンチレータールーバサブ Assy ・ウインドシールドワイパモータ Assyおよびウインドシールドワイパリンク Assy ・カウルトップパネルサブ Assyアウタ ・両側フェンダサブ Assyフロント ・フロントフェンダエプロンサブ Assy ・ラジエータサポートサブ Assy ・ラジエータサポートサブ Assyアッパ ・ラジエータサポートサブ Assyローワ ・カウルトップサイドパネルサブ Assy <p>(含) 作業および部品</p> <ul style="list-style-type: none"> ・フロントボデーピラーアッパインナ取替 ・フロントボデーピラーラインホースメントサブ Assyローワ取替 ・ロッカパネルアウタ半裁取替 ・両側フロントドアパネルサブ Assy ・ウインドシールドガラス ・フロントサイドフィックスウインドウ Assy ・クーラコンデンサ Assy ・ラジエータ Assy ・ラジエータ Assy ・エンジン・トランスミッション & フロントサスペンション Assy ・インバータ Assy (コンバータツキ) ・エレクトリックパワーステアリングコラムサブ Assy ・コンソールボックス Assy ・インストルメントパネルセーフティパッド Assy ・インストルメントパネルラインホースメント Assy ・エキゾーストテールパイプ Assy ・エキゾーストパイプ Assyセンタ ・ロッカパネルサブ Assyアウタ半裁取替 ・付属品
<p>・フロントピラー上部および下部(ロッカパネル部)でのカット作業 ・取外し状態に記載しているコンソールボックス Assyは、大型コンソールボックスを示す</p>	



P.168~171 M230

指数テーブルの取外し状態と備考欄に追加、(含)作業および部品とイラスト欄に削除がありましたので、該当ページを差替え願います。

P.168 ○○○○ : 追加

M230	
(1) インストルメントパネルセーフティパッドAssy脱着	
1. 60	取外し状態 ・両側フロントピラーガーニッシュ ・エレクトリックパワーステアリングコラムサブAssy
	(含) 作業および部品 ・インストルメントクラスタフィニッシュパネルガーニッシュ No.3脱着 ・インストルメントパネルアンダカバーサブAssyNo.2脱着 ・インストルメントパネルカップホルダ脱着 ・インストルメントパネルフィニッシュパネルAssyロー脱着 ・インストルメントパネルフィニッシュパネルローNo.2脱着 ・インストルメントパネルロー脱着 ・カウルサイドトリムボード脱着 ・グローブコンパートメントドアAssy脱着 ・スイッチホールベースNo.1脱着
大型コンソールボックス 1. 60	取外し状態 ・両側フロントピラーガーニッシュ ・エレクトリックパワーステアリングコラムサブAssy ・コンソールボックスAssy
	(含) 作業および部品 ・インストルメントクラスタフィニッシュパネルガーニッシュ No.3脱着 ・インストルメントパネルアンダカバーサブAssyNo.2脱着 ・インストルメントパネルカップホルダ脱着 ・インストルメントパネルフィニッシュパネルAssyロー脱着 ・インストルメントパネルフィニッシュパネルローNo.2脱着 ・インストルメントパネルロー脱着 ・カウルサイドトリムボード脱着 ・グローブコンパートメントドアAssy脱着 ・スイッチホールベースNo.1脱着
<p><u>・取外し状態に記載しているフロントドアパネルサブAssyは左側を示す</u></p> <p>・取外し状態に記載しているコンソールボックスAssyは、大型コンソールボックスを示す</p> <p>・助手席スーパーロングスライドシートの左側エアダクトリヤNo.3脱着にはシートトラックロワレールプロテクタNo.3、シートトラックロワレールプロテクタNo.4、シートトラックロワレールプロテクタNo.6の一部取外しが必要、指数はこれを含んで作成</p> <p>・インストルメントパネルトゥーフロアブレースサブAssyは左側の部品名称、右側の部品名称はインストルメントパネルブレースサブAssyNo.2となる</p> <p>・エアダクトリヤNo.3は左側の部品名称、右側の部品名称はエアダクトリヤNo.2となる</p>	

P.169-① ○○○○ : 追加、 ⊖○○○ : 削除

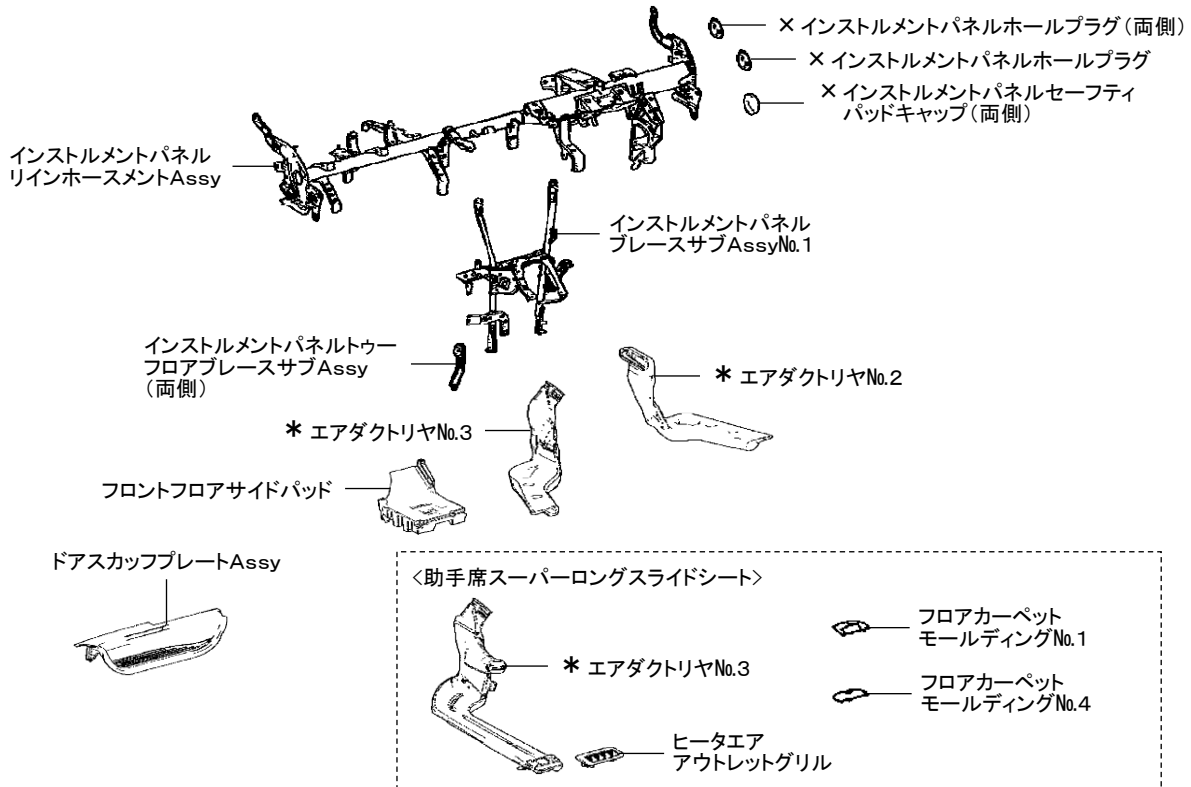
M230	
(2) インstrumentパネルセーフティパッドAssy、InstrumentパネルラインホースメントAssy脱着	
助手席スーパーロングスライドシート 2. 90	取外し状態
	<ul style="list-style-type: none"> ・カウルトップベンチレーターバサブAssy ・ウインドシールドワイパモータAssyおよびウインドシールドワイパリンクAssy ・カウルトップパネルサブAssyアウタ
2. 80	取外し状態
	<ul style="list-style-type: none"> ・カウルトップベンチレーターバサブAssy ・ウインドシールドワイパモータAssyおよびウインドシールドワイパリンクAssy ・カウルトップパネルサブAssyアウタ
(含) 作業および部品	
2. 90	<ul style="list-style-type: none"> ・両側Instrumentパネルセーフティパッドキャップ取替 ・Instrumentパネルホールプラグ取替 ・両側Instrumentパネルホールプラグ取替 ・InstrumentクラスタフィニッシュパネルガーニッシュNo.3脱着 ・InstrumentパネルアンダカバーサブAssyNo.2脱着 ・Instrumentパネルカップホルダ脱着 ・両側InstrumentパネルトゥーフロアブレースサブAssy脱着 ・InstrumentパネルフィニッシュパネルAssyロー脱着 ・InstrumentパネルフィニッシュパネルローNo.2脱着 ・InstrumentパネルブレースサブAssyNo.1脱着
2. 80	<ul style="list-style-type: none"> ・InstrumentパネルフィニッシュパネルローNo.2脱着 ・InstrumentパネルブレースサブAssyNo.1脱着 ・Instrumentパネルロー脱着 ・両側エアダクトリヤNo.3脱着 ・グローブコンパートメントドアAssy脱着 ・スイッチホールベースNo.1脱着 ・ドアスカッフプレートAssy脱着 ・フロントフロアサイドパッド脱着
<ul style="list-style-type: none"> ・<u>取外し状態に記載しているフロントドアパネルサブAssyは左側を示す</u> ・取外し状態に記載しているコンソールボックスAssyは、大型コンソールボックスを示す ・助手席スーパーロングスライドシートの左側エアダクトリヤNo.3脱着にはシートトラックロワレールプロテクタNo.3、シートトラックロワレールプロテクタNo.4、シートトラックロワレールプロテクタNo.6の一部取外しが必要、指数はこれを含んで作成 ・InstrumentパネルトゥーフロアブレースサブAssyは左側の部品名称、右側の部品名称はInstrumentパネルブレースサブAssyNo.2となる ・エアダクトリヤNo.3は左側の部品名称、右側の部品名称はエアダクトリヤNo.2となる 	

P.169-② ○○○○ : 追加、○○○○:削除

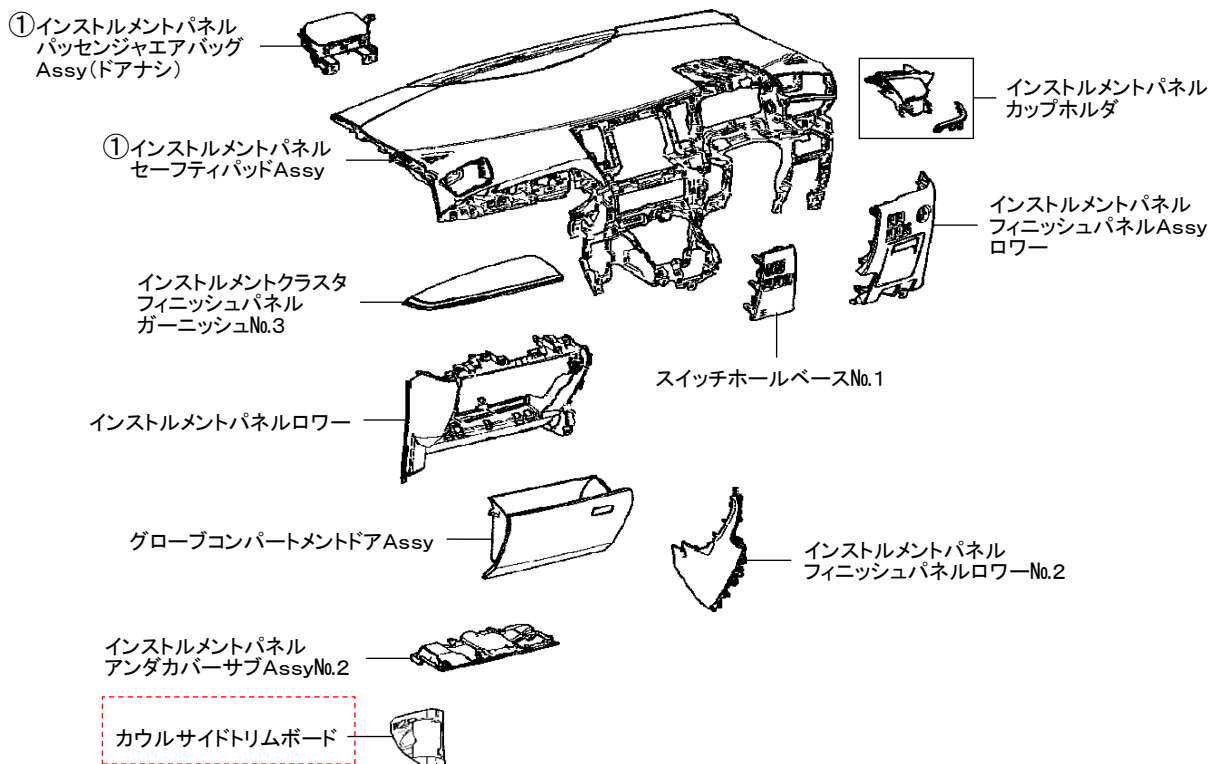
M230	
(2) インstrumentパネルセーフティパッドAssy、InstrumentパネルラインホースメントAssy脱着	
大型コンソールボックス 2. 80	取外し状態 ・カウルトップベンチレーターバサブAssy ・ウインドシールドワイパモータAssyおよびウインドシールドワイパリンクAssy ・カウルトップパネルサブAssyアウタ ・ <u>フロントドアパネルサブAssy</u>
	(含) 作業および部品 ・両側Instrumentパネルセーフティパッドキャップ取替 ・Instrumentパネルホールプラグ取替 ・両側Instrumentパネルホールプラグ取替 ・InstrumentクラスタフィニッシュパネルガーニッシュNo.3脱着 ・InstrumentパネルアンダカバーサブAssyNo.2脱着 ・Instrumentパネルカップホルダ脱着 ・両側InstrumentパネルトゥーフロアブレースサブAssy脱着 ・InstrumentパネルフィニッシュパネルAssyロー脱着 ・InstrumentパネルフィニッシュパネルローNo.2脱着 ・両側フロントピラーガーニッシュ ・エレクトリックパワーステアリングコラムサブAssy ・コンソールボックスAssy ・InstrumentパネルブレースサブAssyNo.1脱着 ・Instrumentパネルロー脱着 ・両側エアダクトリヤNo.3脱着 ・ カウルサイドトリムボード脱着 ・グローブコンパートメントドアAssy脱着 ・スイッチホールベースNo.1脱着 ・ドアスカッフプレートAssy脱着 ・フロントフロアサイドパッド脱着
・ <u>取外し状態に記載しているフロントドアパネルサブAssyは左側を示す</u> ・取外し状態に記載しているコンソールボックスAssyは、大型コンソールボックスを示す ・助手席スーパーロングスライドシートの左側エアダクトリヤNo.3脱着にはシートトラックロワレールプロテクタNo.3、シートトラックロワレールプロテクタNo.4、シートトラックロワレールプロテクタNo.6の一部取外しが必要、指数はこれを含んで作成 ・InstrumentパネルトゥーフロアブレースサブAssyは左側の部品名称、右側の部品名称はInstrumentパネルブレースサブAssyNo.2となる ・エアダクトリヤNo.3は左側の部品名称、右側の部品名称はエアダクトリヤNo.2となる	

- ▶①グループは一体で脱着。
- ▶*の部品については指数テーブル欄を参照。

インストルメントパネルセーフティパッドAssy、インストルメントパネルラインホースメントAssy脱着



インストルメントパネルセーフティパッドAssy脱着



× :再使用不可部品

P.171 ○○○○ : 追加

M230	
(3)コンソールボックスAssy脱着	
0. 20	取外し状態 —
	(含)作業および部品 ・コンソールリヤエンドパネル脱着
大型コンソールボックス 0. 60	取外し状態 —
	(含)作業および部品 ・両側インストルメントパネルフィニッシュパネルエンド脱着 ・コンソールリヤエンドパネルサブAssy脱着 ・両側フロアカーペットカバーセンタ脱着 ・コンソールボックスカーペット脱着 ・コンソールリヤエンドパネルガーニッシュNo.2脱着
<p>・<u>取外し状態に記載しているフロントドアパネルサブAssyは左側を示す</u></p> <p>・取外し状態に記載しているコンソールボックスAssyは、大型コンソールボックスを示す</p> <p>・助手席スーパーロングスライドシートの左側エアダクトリヤNo.3脱着にはシートトラックロワレールプロテクタNo.3、シートトラックロワレールプロテクタNo.4、シートトラックロワレールプロテクタNo.6の一部取外しが必要、指数はこれを含んで作成</p> <p>・インストルメントパネルトゥーフロアブレースサブAssyは左側の部品名称、右側の部品名称はインストルメントパネルブレースサブAssyNo.2となる</p> <p>・エアダクトリヤNo.3は左側の部品名称、右側の部品名称はエアダクトリヤNo.2となる</p>	

M230	
(1) インストルメントパネルセーフティパッドAssy脱着	
1. 60	取外し状態 ・両側フロントビラーガーニッシュ ・エレクトリックパワーステアリングコラムサブAssy
	(含) 作業および部品 ・インストルメントクラスタフィニッシュパネルガーニッシュNo.3脱着 ・インストルメントパネルアンダカバーサブAssyNo.2脱着 ・インストルメントパネルカップホルダ脱着 ・インストルメントパネルフィニッシュパネルAssyロー脱着 ・インストルメントパネルフィニッシュパネルローNo.2脱着 ・インストルメントパネルロー脱着 ・カウルサイドトリムボード脱着 ・グローブコンパートメントドアAssy脱着 ・スイッチホールベースNo.1脱着
大型コンソールボックス 1. 60	取外し状態 ・両側フロントビラーガーニッシュ ・エレクトリックパワーステアリングコラムサブAssy ・コンソールボックスAssy
	(含) 作業および部品 ・インストルメントクラスタフィニッシュパネルガーニッシュNo.3脱着 ・インストルメントパネルアンダカバーサブAssyNo.2脱着 ・インストルメントパネルカップホルダ脱着 ・インストルメントパネルフィニッシュパネルAssyロー脱着 ・インストルメントパネルフィニッシュパネルローNo.2脱着 ・インストルメントパネルロー脱着 ・カウルサイドトリムボード脱着 ・グローブコンパートメントドアAssy脱着 ・スイッチホールベースNo.1脱着
・取外し状態に記載しているフロントドアパネルサブAssyは左側を示す ・取外し状態に記載しているコンソールボックスAssyは、大型コンソールボックスを示す ・助手席スーパーロングスライドシートの左側エアダクトリヤNo.3脱着にはシートトラックロワレールプロテクタNo.3、シートトラックロワレールプロテクタNo.4、シートトラックロワレールプロテクタNo.6の一部取外しが必要、指数はこれを含んで作成 ・インストルメントパネルトゥーフロアブレースサブAssyは左側の部品名称、右側の部品名称はインストルメントパネルブレースサブAssyNo.2となる ・エアダクトリヤNo.3は左側の部品名称、右側の部品名称はエアダクトリヤNo.2となる	

M230

(2) インストルメントパネルセーフティパッドAssy、インストルメントパネルリインホースメントAssy脱着

助手席スーパーロングスライドシート 2. 90	取外し状態	<ul style="list-style-type: none"> ・カウルトップベンチレーターバサブAssy ・ウインドシールドワイパモータAssyおよびウインドシールドワイパリンクAssy ・カウルトップパネルサブAssyアウタ 	<ul style="list-style-type: none"> ・フロントドアパネルサブAssy ・両側フロントピラーガーニッシュ ・エレクトリックパワーステアリングコラムサブAssy
	(含) 作業および部品	<ul style="list-style-type: none"> ・両側インストルメントパネルセーフティパッドキャップ取替 ・インストルメントパネルホールプラグ取替 ・両側インストルメントパネルホールプラグ取替 ・インストルメントクラスタフィニッシュパネルガーニッシュNo.3脱着 ・インストルメントパネルアンダカバーサブAssyNo.2脱着 ・インストルメントパネルカップホルダ脱着 ・両側インストルメントパネルトゥーフロアブレースサブAssy脱着 ・インストルメントパネルフィニッシュパネルAssyロー脱着 ・インストルメントパネルフィニッシュパネルローNo.2脱着 ・インストルメントパネルブレースサブAssyNo.1脱着 	<ul style="list-style-type: none"> ・インストルメントパネルロー脱着 ・両側エアダクトリヤNo.3脱着 ・グローブコンパートメントドアAssy脱着 ・スイッチホールベースNo.1脱着 ・ドアスカッフプレートAssy脱着 ・ヒータエアアウトレットグリル脱着 ・フロアカーペットモールディングNo.1脱着 ・フロアカーペットモールディングNo.4脱着 ・フロントフロアサイドパッド脱着
2. 80	取外し状態	<ul style="list-style-type: none"> ・カウルトップベンチレーターバサブAssy ・ウインドシールドワイパモータAssyおよびウインドシールドワイパリンクAssy ・カウルトップパネルサブAssyアウタ 	<ul style="list-style-type: none"> ・フロントドアパネルサブAssy ・両側フロントピラーガーニッシュ ・エレクトリックパワーステアリングコラムサブAssy
	(含) 作業および部品	<ul style="list-style-type: none"> ・両側インストルメントパネルセーフティパッドキャップ取替 ・インストルメントパネルホールプラグ取替 ・両側インストルメントパネルホールプラグ取替 ・インストルメントクラスタフィニッシュパネルガーニッシュNo.3脱着 ・インストルメントパネルアンダカバーサブAssyNo.2脱着 ・インストルメントパネルカップホルダ脱着 ・両側インストルメントパネルトゥーフロアブレースサブAssy脱着 ・インストルメントパネルフィニッシュパネルAssyロー脱着 	<ul style="list-style-type: none"> ・インストルメントパネルフィニッシュパネルローNo.2脱着 ・インストルメントパネルブレースサブAssyNo.1脱着 ・インストルメントパネルロー脱着 ・両側エアダクトリヤNo.3脱着 ・グローブコンパートメントドアAssy脱着 ・スイッチホールベースNo.1脱着 ・ドアスカッフプレートAssy脱着 ・フロントフロアサイドパッド脱着
<ul style="list-style-type: none"> ・取外し状態に記載しているフロントドアパネルサブAssyは左側を示す ・取外し状態に記載しているコンソールボックスAssyは、大型コンソールボックスを示す ・助手席スーパーロングスライドシートの左側エアダクトリヤNo.3脱着にはシートトラックロワレールプロテクタNo.3、シートトラックロワレールプロテクタNo.4、シートトラックロワレールプロテクタNo.6の一部取外しが必要、指数はこれを含んで作成 ・インストルメントパネルトゥーフロアブレースサブAssyは左側の部品名称、右側の部品名称はインストルメントパネルブレースサブAssyNo.2となる ・エアダクトリヤNo.3は左側の部品名称、右側の部品名称はエアダクトリヤNo.2となる 			

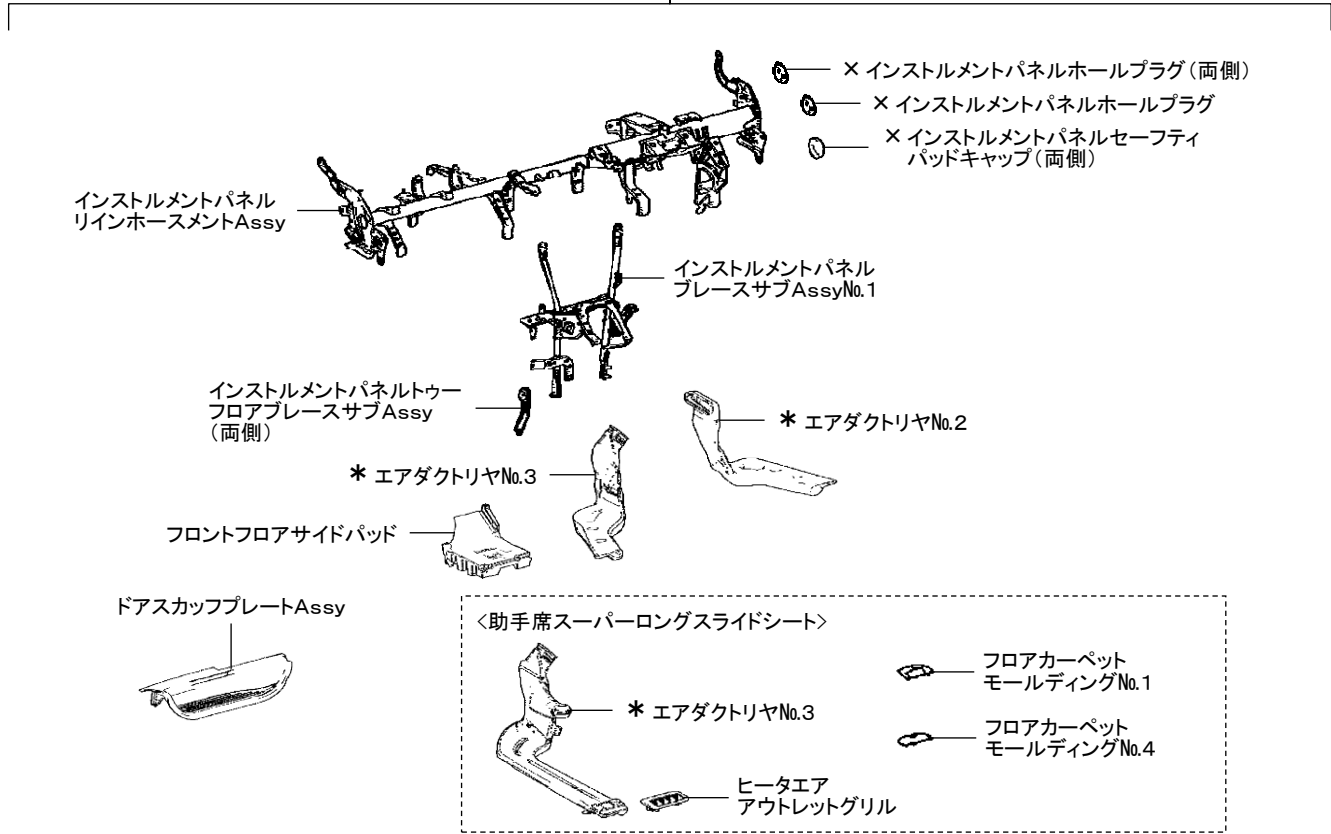
M230

(2) インstrumentパネルセーフティパッドAssy、InstrumentパネルラインホースメントAssy脱着

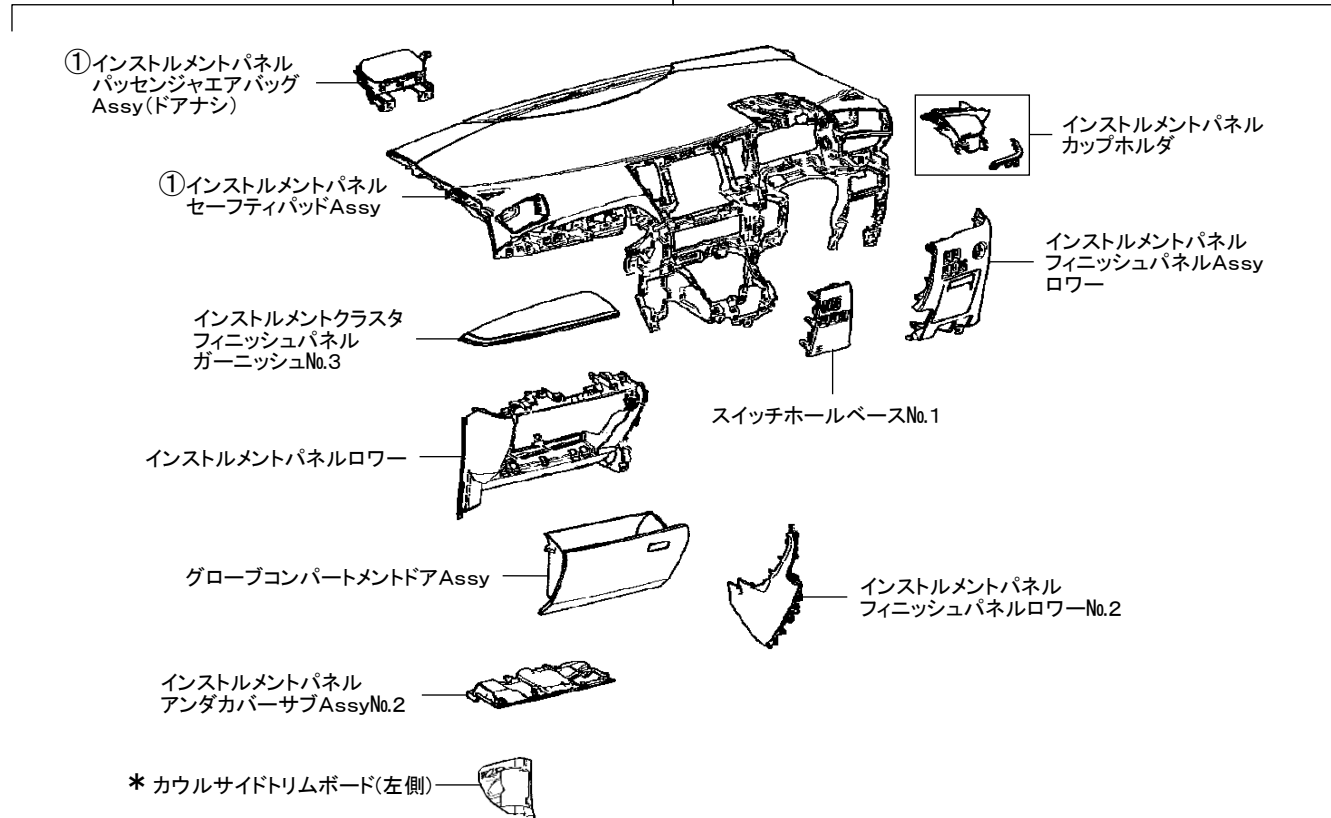
大型コンソールボックス 2. 80	取外し状態	<ul style="list-style-type: none"> ・カウルトップベンチレーターバサブAssy ・ウインドシールドワイパモータAssyおよびウインドシールドワイパリンクAssy ・カウルトップパネルサブAssyアウタ ・フロントドアパネルサブAssy 	<ul style="list-style-type: none"> ・両側フロントピラーガーニッシュ ・エレクトリックパワーステアリングコラムサブAssy ・コンソールボックスAssy
	(含)作業および部品	<ul style="list-style-type: none"> ・両側Instrumentパネルセーフティパッドキャップ取替 ・Instrumentパネルホールプラグ取替 ・両側Instrumentパネルホールプラグ取替 ・InstrumentクラスタフィニッシュパネルガーニッシュNo.3脱着 ・InstrumentパネルアンダカバーサブAssyNo.2脱着 ・Instrumentパネルカップホルダ脱着 ・両側InstrumentパネルトゥーフロアブレースサブAssy脱着 ・InstrumentパネルフィニッシュパネルAssyロー脱着 	<ul style="list-style-type: none"> ・InstrumentパネルフィニッシュパネルローNo.2脱着 ・InstrumentパネルブレースサブAssyNo.1脱着 ・Instrumentパネルロー脱着 ・両側エアダクトリヤNo.3脱着 ・グローブコンパートメントドアAssy脱着 ・スイッチホールベースNo.1脱着 ・ドアスカッフプレートAssy脱着 ・フロントフロアサイドパッド脱着
<ul style="list-style-type: none"> ・取外し状態に記載しているフロントドアパネルサブAssyは左側を示す ・取外し状態に記載しているコンソールボックスAssyは、大型コンソールボックスを示す ・助手席スーパーロングスライドシートの左側エアダクトリヤNo.3脱着にはシートトラックロワレールプロテクタNo.3、シートトラックロワレールプロテクタNo.4、シートトラックロワレールプロテクタNo.6の一部取外しが必要、指数はこれを含んで作成 ・InstrumentパネルトゥーフロアブレースサブAssyは左側の部品名称、右側の部品名称はInstrumentパネルブレースサブAssyNo.2となる ・エアダクトリヤNo.3は左側の部品名称、右側の部品名称はエアダクトリヤNo.2となる 			

- ▶①グループは一体で脱着。
- ▶*の部品については指数テーブル欄を参照。

インストルメントパネルセーフティパッドAssy、インストルメントパネルラインホースメントAssy脱着



インストルメントパネルセーフティパッドAssy脱着



× : 再使用不可部品

M230	
(3)コンソールボックスAssy脱着	
0. 20	取外し状態 —
	(含) 作業および部品 ・コンソールリヤエンドパネル脱着
大型コンソールボックス 0. 60	取外し状態 —
	(含) 作業および部品 ・両側インストルメントパネルフィニッシュパネルエンド脱着 ・コンソールボックスカーペット脱着 ・コンソールリヤエンドパネルガーニッシュNo.2脱着 ・コンソールリヤエンドパネルサブAssy脱着 ・両側フロアカーペットカバーセンタ脱着

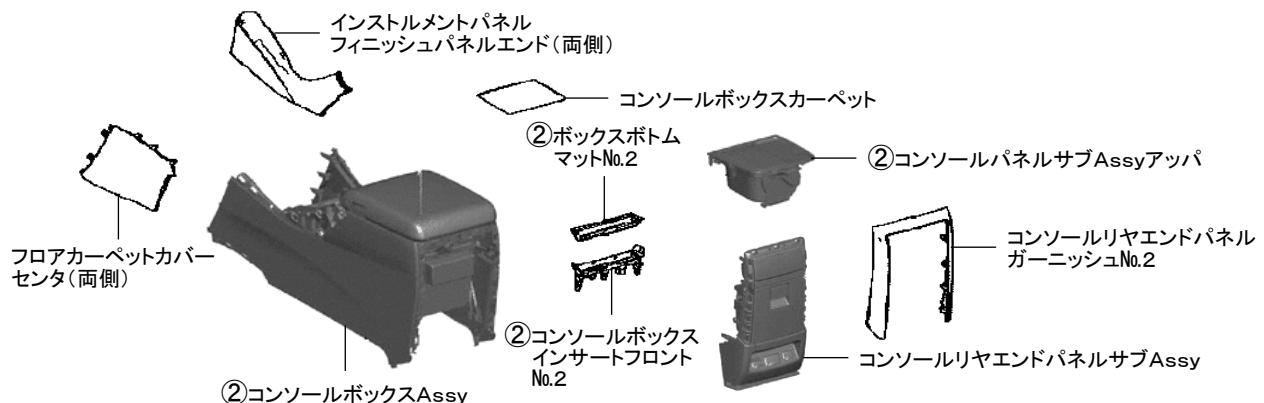
- ・取外し状態に記載しているフロントドアパネルサブAssyは左側を示す
- ・取外し状態に記載しているコンソールボックスAssyは、大型コンソールボックスを示す
- ・助手席スーパーロングスライドシートの左側エアダクトリヤNo.3脱着にはシートトラックロワレールプロテクタNo.3、シートトラックロワレールプロテクタNo.4、シートトラックロワレールプロテクタNo.6の一部取外しが必要、指数はこれを含んで作成
- ・インストルメントパネルトゥーフロアブレースサブAssyは左側の部品名称、右側の部品名称はインストルメントパネルブレースサブAssyNo.2となる
- ・エアダクトリヤNo.3は左側の部品名称、右側の部品名称はエアダクトリヤNo.2となる

▶②グループは一体で脱着。

コンソールボックス Assy 脱着



大型コンソールボックス



指数追加のご案内

2024. 11 株式会社自研センター

*No.J-729 トヨタ アルファード (30系) 2015年5月について、下記の通り追加いたします。

P.134 差替分 M040

指数テーブルの備考文に追加がありましたので、該当ページを差替え願います。

〇〇〇〇 追加

M040	
(1)片側フロントサスペンション脱着・分解・点検・組立・調整	
4. 60	取外し状態 ・フロントバンパカバー ・ラジエータグリル ・ヘッドランプAssy ・カウルトップベンチレータールーバサブAssy ・ウインドシールドワイパモータAssyおよびウインドシールドワイパリンクAssy ・カウルトップパネルサブAssyアウタ ・フェンダサブAssyフロント
	(含)作業および部品 ・エンジンアンダカバーNo.2脱着 ・フロントサスペンションクロスメンバサブAssy脱着 ・フロントサスペンションサポートガスケット脱着 ・両側フロントサスペンションメンバブレースサブAssy脱着 ・ショックアブソーバAssyフロント ・ステアリングナックル ・スピードセンサフロント ・ディスクブレーキシリンダAssy ・ディスクブレーキダストカバーフロント ・フロントアクスルハブ ・フロントサスペンションアームサブAssyローワーNo.1 ・フロントサスペンションサポートダストカバー ・フロントスタビライザリンクAssy ・フロントディスク ・フロントドライブシャフトAssy ・フロントローワーボールジョイントAssy ・トランスミッションオイル補充 ・ブレーキエア抜き ・フロントホイールアライメント測定・微調整 ・ロードテスト
2AR-FXE 右側 4. 60	取外し状態 ・フロントバンパカバー ・ラジエータグリル ・ヘッドランプAssy ・カウルトップベンチレータールーバサブAssy ・ウインドシールドワイパモータAssyおよびウインドシールドワイパリンクAssy ・カウルトップパネルサブAssyアウタ ・フェンダサブAssyフロント
	(含)作業および部品 ・ドライブシャフトベアリングブラケットホールスナップリング取替 ・エンジンアンダカバーNo.2脱着 ・フロントサスペンションクロスメンバサブAssy脱着 ・フロントサスペンションサポートガスケット脱着 ・両側フロントサスペンションメンバブレースサブAssy脱着 ・ショックアブソーバAssyフロント ・ステアリングナックル ・スピードセンサフロント ・ディスクブレーキシリンダAssy ・ディスクブレーキダストカバーフロント ・フロントアクスルハブ ・フロントサスペンションアームサブAssyローワーNo.1 ・フロントサスペンションサポートダストカバー ・フロントスタビライザリンクAssy ・フロントディスク ・フロントドライブシャフトAssy ・フロントローワーボールジョイントAssy ・トランスミッションオイル補充 ・ブレーキエア抜き ・フロントホイールアライメント測定・微調整 ・ロードテスト
・フロントサスペンションアームサブAssyローワーNo.1の取付けボルトがトランスミッションまたはエンジンに当たり外せないため、フロントサスペンションクロスメンバサブAssyの取外しが必要になり指数はこれを含んで作成 ・フロントサスペンションクロスメンバサブAssyを取外す際、ステアリングギヤAssyはボデー側に残しての作業 ・ <u>ショックロッド保持および引き伸ばし作業は、フロントコイルスプリング取外し時に必要なSSTを使用したショックアブソーバロッド部の保持および引き伸ばし作業</u> ・ <u>ショックロッドの名称は電子技術マニュアルより引用</u> ・ディスクブレーキシリンダAssyは左側の部品名称、右側の部品名称はフロントディスクブレーキシリンダAssyとなる ・[除]ブレーキ分解	

MO40	
(1)片側フロントサスペンション脱着・分解・点検・組立・調整	
4. 60	取外し状態 ・フロントバンパカバー ・ラジエータグリル ・ヘッドランプAssy ・カウルトップベンチレータールーバサブAssy ・ウインドシールドワイパモータAssyおよびウインドシールドワイパリンクAssy ・カウルトップパネルサブAssyアウタ ・フェンダサブAssyフロント
	(含)作業および部品 ・エンジンアンダカバーNo.2脱着 ・フロントサスペンションクロスメンバサブAssy脱着 ・フロントサスペンションサポートガスケット脱着 ・両側フロントサスペンションメンバブレースサブAssy脱着 ・ショックアブソーバAssyフロント ・ステアリングナックル ・スピードセンサフロント ・ディスクブレーキシリンダAssy ・ディスクブレーキダストカバーフロント ・フロントアクスルハブ ・フロントサスペンションアームサブAssyローワーNo.1 ・フロントサスペンションサポートダストカバー ・フロントスタビライザリンクAssy ・フロントディスク ・フロントドライブシャフトAssy ・フロントローワーボールジョイントAssy ・トランスミッションオイル補充 ・ブレーキエア抜き ・フロントホイールアライメント測定・微調整 ・ロードテスト
2AR-FXE 右側 4. 60	取外し状態 ・フロントバンパカバー ・ラジエータグリル ・ヘッドランプAssy ・カウルトップベンチレータールーバサブAssy ・ウインドシールドワイパモータAssyおよびウインドシールドワイパリンクAssy ・カウルトップパネルサブAssyアウタ ・フェンダサブAssyフロント
	(含)作業および部品 ・ドライブシャフトベアリングブラケットホールスナッピング取替 ・エンジンアンダカバーNo.2脱着 ・フロントサスペンションクロスメンバサブAssy脱着 ・フロントサスペンションサポートガスケット脱着 ・両側フロントサスペンションメンバブレースサブAssy脱着 ・ショックアブソーバAssyフロント ・ステアリングナックル ・スピードセンサフロント ・ディスクブレーキシリンダAssy ・ディスクブレーキダストカバーフロント ・フロントアクスルハブ ・フロントサスペンションアームサブAssyローワーNo.1 ・フロントサスペンションサポートダストカバー ・フロントスタビライザリンクAssy ・フロントディスク ・フロントドライブシャフトAssy ・フロントローワーボールジョイントAssy ・トランスミッションオイル補充 ・ブレーキエア抜き ・フロントホイールアライメント測定・微調整 ・ロードテスト
・フロントサスペンションアームサブAssyローワーNo.1の取付けボルトがトランスミッションまたはエンジンに当たり外せないため、フロントサスペンションクロスメンバサブAssyの取外しが必要になり指数はこれを含んで作成 ・フロントサスペンションクロスメンバサブAssyを取外す際、ステアリングギヤAssyはボデー側に残しての作業 ・ショックロッド保持および引き伸ばし作業は、フロントコイルスプリング取外し時に必要なSSTを使用したショックアブソーバロッド部の保持および引き伸ばし作業 ・ショックロッドの名称は電子技術マニュアルより引用 ・ディスクブレーキシリンダAssyは左側の部品名称、右側の部品名称はフロントディスクブレーキシリンダAssyとなる ・[除]ブレーキ分解	

*No.J-729 トヨタ アルファード (30系) 2015年5月について、下記の通り追加いたします。

P.134 差込み分 M040

指数テーブルの割増項目、備考文に追加がありましたので、該当ページを差替え願います。

〇〇〇〇 追加

M040	
(1)片側フロントサスペンション脱着・分解・点検・組立・調整	
	<p>取外し状態</p> <ul style="list-style-type: none"> ・フロントバンパカバー ・ラジエータグリル ・ヘッドランプAssy ・カウルトップベンチレーターバサブAssy
	<ul style="list-style-type: none"> ・ウインドシールドワイパモータAssyおよびウインドシールドワイパリンクAssy ・カウルトップパネルサブAssyアウタ ・フェンダサブAssyフロント
<p>2AR-FE 4WD 右側</p> <p>4. 70</p>	<p>(含)作業および部品</p> <ul style="list-style-type: none"> ・ドライブシャフトベアリングブラケットホールスナップリ ング取替 ・エンジンアンダカバーNo.2脱着
<p>2GR-FE 4WD 右側</p> <p>4. 70</p>	<ul style="list-style-type: none"> ・フロントサスペンションクロスメンバサブAssy脱着 ・フロントサスペンションサポートガスケット脱着 ・両側フロントサスペンションメンバブレースサブAssy 脱着 ・ショックアブソーバAssyフロント ・ステアリングナックル ・スピードセンサフロント ・ディスクブレーキシリンダAssy ・ディスクブレーキダストカバーフロント ・フロントアクスルハブ
	<ul style="list-style-type: none"> ・フロントサスペンションアームサブAssyローNo.1 ・フロントサスペンションサポートダストカバー ・フロントスタビライザリンクAssy ・フロントディスク ・フロントドライブシャフトAssy ・フロントローボールジョイントAssy ・トランスファオイル補充 ・トランスミッションオイル補充 ・ブレーキエア抜き ・フロントホイールアライメント測定・微調整 ・ロードテスト
割増項目	
片側ショックロッド保持および引き伸ばし作業	
0. 40増	<p>取外し状態</p> <ul style="list-style-type: none"> ・<u>フロントサスペンション</u> <p>(含)作業および部品</p> <p><u>二</u></p>
<ul style="list-style-type: none"> ・フロントサスペンションアームサブAssyローNo.1の取付けボルトがトランスミッションまたはエンジンに当たり外せないため、フロントサ スペンションクロスメンバサブAssyの取外しが必要になり指数はこれを含んで作成 ・フロントサスペンションクロスメンバサブAssyを取外す際、ステアリングギヤAssyはボデー側に残しての作業 ・<u>ショックロッド保持および引き伸ばし作業は、フロントコイルスプリング取外し時に必要なSSTを使用したショックアブソーバロッド部の保 持および引き伸ばし作業</u> ・<u>ショックロッドの名称は電子技術マニュアルより引用</u> ・ディスクブレーキシリンダAssyは左側の部品名称、右側の部品名称はフロントディスクブレーキシリンダAssyとなる ・[除]ブレーキ分解 	

MO40	
(1)片側フロントサスペンション脱着・分解・点検・組立・調整	
	取外し状態 ・フロントバンパカバー ・ラジエータグリル ・ヘッドランプAssy ・カウルトップベンチレータールーバサブAssy ・ウインドシールドワイパモータAssyおよびウインドシールドワイパリンクAssy ・カウルトップパネルサブAssyアウタ ・フェンダサブAssyフロント
2AR-FE 4WD 右側 4. 70	(含)作業および部品 ・ドライブシャフトベアリングブラケットホールスナップリング取替 ・エンジンアンダカバーNo.2脱着 ・フロントサスペンションクロスメンバサブAssy脱着 ・フロントサスペンションサポートガスケット脱着 ・両側フロントサスペンションメンバブレースサブAssy脱着 ・ショックアブソーバAssyフロント ・ステアリングナックル ・スピードセンサフロント ・ディスクブレーキシリンダAssy ・ディスクブレーキダストカバーフロント ・フロントアクスルハブ ・フロントサスペンションアームサブAssyローワーNo.1 ・フロントサスペンションサポートダストカバー ・フロントスタビライザリンクAssy ・フロントディスク ・フロントドライブシャフトAssy ・フロントローワーボールジョイントAssy ・トランスファオイル補充 ・トランスミッションオイル補充 ・ブレーキエア抜き ・フロントホイールアライメント測定・微調整 ・ロードテスト
2GR-FE 4WD 右側 4. 70	
割増項目	
片側ショックロッド保持および引き伸ばし作業	
0. 40増	取外し状態 ・フロントサスペンション (含)作業および部品 -
・フロントサスペンションアームサブAssyローワーNo.1の取付けボルトがトランスミッションまたはエンジンに当たり外せないため、フロントサスペンションクロスメンバサブAssyの取外しが必要になり指数はこれを含んで作成 ・フロントサスペンションクロスメンバサブAssyを取外す際、ステアリングギヤAssyはボデー側に残しての作業 ・ショックロッド保持および引き伸ばし作業は、フロントコイルスプリング取外し時に必要なSSTを使用したショックアブソーバロッド部の保持および引き伸ばし作業 ・ショックロッドの名称は電子技術マニュアルより引用 ・ディスクブレーキシリンダAssyは左側の部品名称、右側の部品名称はフロントディスクブレーキシリンダAssyとなる ・[除]ブレーキ分解	

*No.J-729 トヨタ アルファード (30系) 2015年5月について、下記の通り追加いたします。

P.139 M060

指数テーブルの備考文に追加がありましたので、該当ページを差替え願います。

〇〇〇〇 追加

M060			
(1)エンジン・トランスミッション&フロントサスペンションAssy脱着、片側フロントサスペンション分解・点検・組立・調整			
2AR-FE 2WD 7. 20	取外し状態		
	<table style="width: 100%; border-collapse: collapse;"> <tr> <td style="width: 50%; vertical-align: top;"> <ul style="list-style-type: none"> ・フロントバンパカバー ・フロントバンパリインホースメントサブAssy ・ラジエータグリル ・両側ヘッドランプAssy ・フードサブAssy ・カウルトップベンチレータールーバサブAssy ・ウインドシールドワイパモータAssyおよびウインドシールドワイパリンクAssy </td> <td style="width: 50%; vertical-align: top;"> <ul style="list-style-type: none"> ・カウルトップパネルサブAssyアウタ ・両側フェンダサブAssyフロント ・クーラコンデンサAssy ・ラジエータAssy ・エキゾーストテールパイプAssy ・エキゾーストパイプAssyセンタ </td> </tr> </table>	<ul style="list-style-type: none"> ・フロントバンパカバー ・フロントバンパリインホースメントサブAssy ・ラジエータグリル ・両側ヘッドランプAssy ・フードサブAssy ・カウルトップベンチレータールーバサブAssy ・ウインドシールドワイパモータAssyおよびウインドシールドワイパリンクAssy 	<ul style="list-style-type: none"> ・カウルトップパネルサブAssyアウタ ・両側フェンダサブAssyフロント ・クーラコンデンサAssy ・ラジエータAssy ・エキゾーストテールパイプAssy ・エキゾーストパイプAssyセンタ
<ul style="list-style-type: none"> ・フロントバンパカバー ・フロントバンパリインホースメントサブAssy ・ラジエータグリル ・両側ヘッドランプAssy ・フードサブAssy ・カウルトップベンチレータールーバサブAssy ・ウインドシールドワイパモータAssyおよびウインドシールドワイパリンクAssy 	<ul style="list-style-type: none"> ・カウルトップパネルサブAssyアウタ ・両側フェンダサブAssyフロント ・クーラコンデンサAssy ・ラジエータAssy ・エキゾーストテールパイプAssy ・エキゾーストパイプAssyセンタ 		
	(含)作業および部品		
	<table style="width: 100%; border-collapse: collapse;"> <tr> <td style="width: 50%; vertical-align: top;"> <ul style="list-style-type: none"> ・EFIフューエルパイプクランプNo.1脱着 ・エアクリーナインレットNo.2脱着 ・エアクリーナキャップサブAssy脱着 ・エアクリーナケースサブAssy脱着 ・エアクリーナフィルタエレメントサブAssy脱着 ・両側エンジンアンダカバーリヤ脱着 ・エンジンコントロールコンピュータ脱着 ・カウルサイドトリムボード脱着 ・コラムホールカバーサイレンサシート脱着 ・ドアスカッププレートAssy脱着 ・バッテリー脱着 ・バッテリーインシュレータ脱着 ・バッテリーキャリア脱着 ・バッテリーキャリアサポート脱着 ・バッテリーキャリアサポート脱着 ・バッテリーランプ脱着 ・バッテリーランプボルト脱着 ・バッテリーレイ脱着 ・両側フロントサスペンションサポートガスケット脱着 ・両側フロントサスペンションメンバブレースサブAssy脱着 ・フロントフロアサイドパッド脱着 </td> <td style="width: 50%; vertical-align: top;"> <ul style="list-style-type: none"> ・リレーブロックカバーアツパNo.2脱着 ・リレーブロックカバーアツパNo.3脱着 ・ショックアブソーバAssyフロント ・ステアリングナックル ・スピードセンサフロント ・ディスクブレーキシリンダAssy ・ディスクブレーキダストカバーフロント ・フロントアクスルハブ ・フロントサスペンションアームサブAssyロワーNo.1 ・フロントサスペンションサポートダストカバー ・フロントスタビライザリンクAssy ・フロントディスク ・フロントドライブシャフトAssy ・フロントロワーボールジョイントAssy ・エンジン調整 ・トランスミッションオイル補充 ・ブレーキエア抜き ・フロントホイールアライメント測定・微調整 ・ロードテスト ・必要範囲の付属品、配線・配管類脱着 </td> </tr> </table>	<ul style="list-style-type: none"> ・EFIフューエルパイプクランプNo.1脱着 ・エアクリーナインレットNo.2脱着 ・エアクリーナキャップサブAssy脱着 ・エアクリーナケースサブAssy脱着 ・エアクリーナフィルタエレメントサブAssy脱着 ・両側エンジンアンダカバーリヤ脱着 ・エンジンコントロールコンピュータ脱着 ・カウルサイドトリムボード脱着 ・コラムホールカバーサイレンサシート脱着 ・ドアスカッププレートAssy脱着 ・バッテリー脱着 ・バッテリーインシュレータ脱着 ・バッテリーキャリア脱着 ・バッテリーキャリアサポート脱着 ・バッテリーキャリアサポート脱着 ・バッテリーランプ脱着 ・バッテリーランプボルト脱着 ・バッテリーレイ脱着 ・両側フロントサスペンションサポートガスケット脱着 ・両側フロントサスペンションメンバブレースサブAssy脱着 ・フロントフロアサイドパッド脱着 	<ul style="list-style-type: none"> ・リレーブロックカバーアツパNo.2脱着 ・リレーブロックカバーアツパNo.3脱着 ・ショックアブソーバAssyフロント ・ステアリングナックル ・スピードセンサフロント ・ディスクブレーキシリンダAssy ・ディスクブレーキダストカバーフロント ・フロントアクスルハブ ・フロントサスペンションアームサブAssyロワーNo.1 ・フロントサスペンションサポートダストカバー ・フロントスタビライザリンクAssy ・フロントディスク ・フロントドライブシャフトAssy ・フロントロワーボールジョイントAssy ・エンジン調整 ・トランスミッションオイル補充 ・ブレーキエア抜き ・フロントホイールアライメント測定・微調整 ・ロードテスト ・必要範囲の付属品、配線・配管類脱着
<ul style="list-style-type: none"> ・EFIフューエルパイプクランプNo.1脱着 ・エアクリーナインレットNo.2脱着 ・エアクリーナキャップサブAssy脱着 ・エアクリーナケースサブAssy脱着 ・エアクリーナフィルタエレメントサブAssy脱着 ・両側エンジンアンダカバーリヤ脱着 ・エンジンコントロールコンピュータ脱着 ・カウルサイドトリムボード脱着 ・コラムホールカバーサイレンサシート脱着 ・ドアスカッププレートAssy脱着 ・バッテリー脱着 ・バッテリーインシュレータ脱着 ・バッテリーキャリア脱着 ・バッテリーキャリアサポート脱着 ・バッテリーキャリアサポート脱着 ・バッテリーランプ脱着 ・バッテリーランプボルト脱着 ・バッテリーレイ脱着 ・両側フロントサスペンションサポートガスケット脱着 ・両側フロントサスペンションメンバブレースサブAssy脱着 ・フロントフロアサイドパッド脱着 	<ul style="list-style-type: none"> ・リレーブロックカバーアツパNo.2脱着 ・リレーブロックカバーアツパNo.3脱着 ・ショックアブソーバAssyフロント ・ステアリングナックル ・スピードセンサフロント ・ディスクブレーキシリンダAssy ・ディスクブレーキダストカバーフロント ・フロントアクスルハブ ・フロントサスペンションアームサブAssyロワーNo.1 ・フロントサスペンションサポートダストカバー ・フロントスタビライザリンクAssy ・フロントディスク ・フロントドライブシャフトAssy ・フロントロワーボールジョイントAssy ・エンジン調整 ・トランスミッションオイル補充 ・ブレーキエア抜き ・フロントホイールアライメント測定・微調整 ・ロードテスト ・必要範囲の付属品、配線・配管類脱着 		
<p>・ショックロッド保持および引き伸ばし作業は、フロントコイルスプリング取外し時に必要なSSTを使用したショックアブソーバロッド部の保持および引き伸ばし作業</p> <p>・ショックロッドの名称は電子技術マニュアルより引用</p> <p>・ディスクブレーキシリンダAssyは左側の部品名称、右側の部品名称はフロントディスクブレーキシリンダAssyとなる</p> <p>・[除]ブレーキ分解</p>			

M060

(1)エンジン・トランスミッション&フロントサスペンションAssy脱着、片側フロントサスペンション分解・点検・組立・調整

2AR-FE 2WD 7.20	取外し状態
	<ul style="list-style-type: none"> ・フロントバンパカバー ・フロントバンパラインホースメントサブAssy ・ラジエータグリル ・両側ヘッドランプAssy ・フードサブAssy ・カウルトップベンチレータールーバサブAssy ・ウインドシールドワイパモータAssyおよびウインドシールドワイパリンクAssy
	<ul style="list-style-type: none"> ・カウルトップパネルサブAssyアウタ ・両側フェンダサブAssyフロント ・クーラコンデンサAssy ・ラジエータAssy ・エキゾーストテールパイプAssy ・エキゾーストパイプAssyセンタ
	(含)作業および部品
	<ul style="list-style-type: none"> ・EFIフューエルパイプクランプNo.1脱着 ・エアクリーナインレットNo.2脱着 ・エアクリーナキャップサブAssy脱着 ・エアクリーナケースサブAssy脱着 ・エアクリーナフィルタエレメントサブAssy脱着 ・両側エンジンアンダカバーリヤ脱着 ・エンジンコントロールコンピュータ脱着 ・カウルサイドトリムボード脱着 ・コラムホールカバーサイレンサシート脱着 ・ドアスカッププレートAssy脱着 ・バッテリー脱着 ・バッテリーインシュレータ脱着 ・バッテリーキャリア脱着 ・バッテリーキャリアサポート脱着 ・バッテリーキャリアサポート脱着 ・バッテリーランプ脱着 ・バッテリーランプボルト脱着 ・バッテリーレイ脱着 ・両側フロントサスペンションサポートガスケット脱着 ・両側フロントサスペンションメンバブレースサブAssy脱着 ・フロントフロアサイドパッド脱着
	<ul style="list-style-type: none"> ・リレーブロックカバーアツパNo.2脱着 ・リレーブロックカバーアツパNo.3脱着 ・ショックアブソーバAssyフロント ・ステアリングナックル ・スピードセンサフロント ・ディスクブレーキシリンダAssy ・ディスクブレーキダストカバーフロント ・フロントアクスルハブ ・フロントサスペンションアームサブAssyロワーNo.1 ・フロントサスペンションサポートダストカバー ・フロントスタビライザリンクAssy ・フロントディスク ・フロントドライブシャフトAssy ・フロントロワーボールジョイントAssy ・エンジン調整 ・トランスミッションオイル補充 ・ブレーキエア抜き ・フロントホイールアライメント測定・微調整 ・ロードテスト ・必要範囲の付属品、配線・配管類脱着
	<ul style="list-style-type: none"> ・ショックロッド保持および引き伸ばし作業は、フロントコイルスプリング取外し時に必要なSSTを使用したショックアブソーバロッド部の保持および引き伸ばし作業 ・ショックロッドの名称は電子技術マニュアルより引用 ・ディスクブレーキシリンダAssyは左側の部品名称、右側の部品名称はフロントディスクブレーキシリンダAssyとなる ・[除]ブレーキ分解

*No.J-729 トヨタ アルファード (30系) 2015年5月について、下記の通り追加いたします。

P.140 M060

指数テーブルの備考文に追加がありましたので、該当ページを差替え願います。

〇〇〇〇 追加

M060	
(1)エンジン・トランスミッション&フロントサスペンションAssy脱着、片側フロントサスペンション分解・点検・組立・調整	
2AR-FE 4WD 左側 7.40	取外し状態 <ul style="list-style-type: none"> ・フロントバンパカバー ・フロントバンパリインホースメントサブAssy ・ラジエータグリル ・両側ヘッドランプAssy ・フードサブAssy ・カウルトップベンチレータールーバサブAssy ・ウインドシールドワイパモータAssyおよびウインドシールドワイパリンクAssy
	(含)作業および部品 <ul style="list-style-type: none"> ・EFIフューエルパイプクランプNo.1脱着 ・エアクリーナインレットNo.2脱着 ・エアクリーナキャップサブAssy脱着 ・エアクリーナケースサブAssy脱着 ・エアクリーナフィルタエレメントサブAssy脱着 ・両側エンジンアンダカバーリヤ脱着 ・エンジンコントロールコンピュータ脱着 ・カウルサイドトリムボード脱着 ・コラムホールカバーサイレンサシート脱着 ・ドアスカッププレートAssy脱着 ・バッテリー脱着 ・バッテリーインシュレータ脱着 ・バッテリーキャリア脱着 ・バッテリーキャリアサポート脱着 ・バッテリーキャリアサポート脱着 ・バッテリーランプ脱着 ・バッテリーランプボルト脱着 ・バッテリーレイ脱着 ・プロペラシャフトウィズセンタベアリングAssy脱着 ・両側フロントサスペンションサポートガスケット脱着 ・両側フロントサスペンションメンバブレースサブAssy脱着
<ul style="list-style-type: none"> ・カウルトップパネルサブAssyアウタ ・両側フェンダサブAssyフロント ・クーラコンデンサAssy ・ラジエータAssy ・エキゾーストテールパイプAssy ・エキゾーストパイプAssyセンタ 	
<ul style="list-style-type: none"> ・フロントフロアサイドパッド脱着 ・リレーブロックカバーアツパNo.2脱着 ・リレーブロックカバーアツパNo.3脱着 ・ショックアブソーバAssyフロント ・ステアリングナックル ・スピードセンサフロント ・ディスクブレーキシリンダAssy ・ディスクブレーキダストカバーフロント ・フロントアクスルハブ ・フロントサスペンションアームサブAssyローワーNo.1 ・フロントサスペンションサポートダストカバー ・フロントスタビライザリンクAssy ・フロントディスク ・フロントドライブシャフトAssy ・フロントローワーボールジョイントAssy ・エンジン調整 ・トランスミッションオイル補充 ・ブレーキエア抜き ・フロントホイールアライメント測定・微調整 ・ロードテスト ・必要範囲の付属品、配線・配管類脱着 	
<p>・<u>ショックロッド保持および引き伸ばし作業は、フロントコイルスプリング取外し時に必要なSSTを使用したショックアブソーバロッド部の保持および引き伸ばし作業</u></p> <p>・<u>ショックロッドの名称は電子技術マニュアルより引用</u></p> <p>・ディスクブレーキシリンダAssyは左側の部品名称、右側の部品名称はフロントディスクブレーキシリンダAssyとなる</p> <p>・[除]ブレーキ分解</p>	

M060

(1)エンジン・トランスミッション&フロントサスペンションAssy脱着、片側フロントサスペンション分解・点検・組立・調整

2AR-FE 4WD 左側 7.40	取外し状態
	<ul style="list-style-type: none"> ・フロントバンパカバー ・フロントバンパラインホースメントサブAssy ・ラジエータグリル ・両側ヘッドランプAssy ・フードサブAssy ・カウルトップベンチレータールーバサブAssy ・ウインドシールドワイパモータAssyおよびウインドシールドワイパリンクAssy
	<ul style="list-style-type: none"> ・カウルトップパネルサブAssyアウタ ・両側フェンダサブAssyフロント ・クーラコンデンサAssy ・ラジエータAssy ・エキゾーストテールパイプAssy ・エキゾーストパイプAssyセンタ
	(含)作業および部品
	<ul style="list-style-type: none"> ・EFIフューエルパイプクランプNo.1脱着 ・エアクリーナインレットNo.2脱着 ・エアクリーナキャップサブAssy脱着 ・エアクリーナケースサブAssy脱着 ・エアクリーナフィルタエレメントサブAssy脱着 ・両側エンジンアンダカバーリヤ脱着 ・エンジンコントロールコンピュータ脱着 ・カウルサイドトリムボード脱着 ・コラムホールカバーサイレンサシート脱着 ・ドアスカッププレートAssy脱着 ・バッテリー脱着 ・バッテリーインシュレータ脱着 ・バッテリーキャリア脱着 ・バッテリーキャリアサポート脱着 ・バッテリーキャリアサポート脱着 ・バッテリーランプ脱着 ・バッテリーランプボルト脱着 ・バッテリーレイ脱着 ・プロペラシャフトウィズセンタベアリングAssy脱着 ・両側フロントサスペンションサポートガスケット脱着 ・両側フロントサスペンションメンバブレースサブAssy脱着
	<ul style="list-style-type: none"> ・フロントフロアサイドパッド脱着 ・リレーブロックカバーアツパNo.2脱着 ・リレーブロックカバーアツパNo.3脱着 ・ショックアブソーバAssyフロント ・ステアリングナックル ・スピードセンサフロント ・ディスクブレーキシリンダAssy ・ディスクブレーキダストカバーフロント ・フロントアクスルハブ ・フロントサスペンションアームサブAssyローワーNo.1 ・フロントサスペンションサポートダストカバー ・フロントスタビライザリンクAssy ・フロントディスク ・フロントドライブシャフトAssy ・フロントローワーボールジョイントAssy ・エンジン調整 ・トランスミッションオイル補充 ・ブレーキエア抜き ・フロントホイールアライメント測定・微調整 ・ロードテスト ・必要範囲の付属品、配線・配管類脱着
	<ul style="list-style-type: none"> ・ショックロッド保持および引き伸ばし作業は、フロントコイルスプリング取外し時に必要なSSTを使用したショックアブソーバロッド部の保持および引き伸ばし作業 ・ショックロッドの名称は電子技術マニュアルより引用 ・ディスクブレーキシリンダAssyは左側の部品名称、右側の部品名称はフロントディスクブレーキシリンダAssyとなる ・[除]ブレーキ分解

*No.J-729 トヨタ アルファード (30系) 2015年5月について、下記の通り追加いたします。

P.141 M060

指数テーブルの備考文に追加がありましたので、該当ページを差替え願います。

〇〇〇〇 追加

M060			
(1)エンジン・トランスミッション&フロントサスペンションAssy脱着、片側フロントサスペンション分解・点検・組立・調整			
2AR-FE 4WD 右側 7.60	取外し状態		
	<table border="0" style="width: 100%;"> <tr> <td style="width: 50%; vertical-align: top;"> <ul style="list-style-type: none"> ・フロントバンパカバー ・フロントバンパラインホースメントサブAssy ・ラジエータグリル ・両側ヘッドランプAssy ・フードサブAssy ・カウルトップベンチレータールーバサブAssy ・ウインドシールドワイパモータAssyおよびウインドシールドワイパリンクAssy </td> <td style="width: 50%; vertical-align: top;"> <ul style="list-style-type: none"> ・カウルトップパネルサブAssyアウタ ・両側フェンダサブAssyフロント ・クーラコンデンサAssy ・ラジエータAssy ・エキゾーストテールパイプAssy ・エキゾーストパイプAssyセンタ </td> </tr> </table>	<ul style="list-style-type: none"> ・フロントバンパカバー ・フロントバンパラインホースメントサブAssy ・ラジエータグリル ・両側ヘッドランプAssy ・フードサブAssy ・カウルトップベンチレータールーバサブAssy ・ウインドシールドワイパモータAssyおよびウインドシールドワイパリンクAssy 	<ul style="list-style-type: none"> ・カウルトップパネルサブAssyアウタ ・両側フェンダサブAssyフロント ・クーラコンデンサAssy ・ラジエータAssy ・エキゾーストテールパイプAssy ・エキゾーストパイプAssyセンタ
<ul style="list-style-type: none"> ・フロントバンパカバー ・フロントバンパラインホースメントサブAssy ・ラジエータグリル ・両側ヘッドランプAssy ・フードサブAssy ・カウルトップベンチレータールーバサブAssy ・ウインドシールドワイパモータAssyおよびウインドシールドワイパリンクAssy 	<ul style="list-style-type: none"> ・カウルトップパネルサブAssyアウタ ・両側フェンダサブAssyフロント ・クーラコンデンサAssy ・ラジエータAssy ・エキゾーストテールパイプAssy ・エキゾーストパイプAssyセンタ 		
	(含)作業および部品		
	<table border="0" style="width: 100%;"> <tr> <td style="width: 50%; vertical-align: top;"> <ul style="list-style-type: none"> ・ドライブシャフトベアリングブラケットホールスナッピング取替 ・EFIフューエルパイプランプNo.1脱着 ・エアクリーナインレットNo.2脱着 ・エアクリーナキャップサブAssy脱着 ・エアクリーナケースサブAssy脱着 ・エアクリーナフィルタエレメントサブAssy脱着 ・両側エンジンアンダカバーリヤ脱着 ・エンジンコントロールコンピュータ脱着 ・カウルサイドトリムボード脱着 ・コラムホールカバーサイレンサシート脱着 ・ドアスカッププレートAssy脱着 ・バッテリー脱着 ・バッテリーインシュレータ脱着 ・バッテリーキャリア脱着 ・バッテリーキャリアサポート脱着 ・バッテリーキャリアサポート脱着 ・バッテリーランプ脱着 ・バッテリーランプボルト脱着 ・バッテリートレイ脱着 ・プロペラシャフトウィズセンタベアリングAssy脱着 ・両側フロントサスペンションサポートガasket脱着 ・両側フロントサスペンションメンバブレースサブAssy脱着 </td> <td style="width: 50%; vertical-align: top;"> <ul style="list-style-type: none"> ・フロントフロアサイドパッド脱着 ・リレーブロックカバーアツパNo.2脱着 ・リレーブロックカバーアツパNo.3脱着 ・ショックアブソーバAssyフロント ・ステアリングナックル ・スピードセンサフロント ・ディスクブレーキシリンダAssy ・ディスクブレーキダストカバーフロント ・フロントアクスルハブ ・フロントサスペンションアームサブAssyローワーNo.1 ・フロントサスペンションサポートダストカバー ・フロントスタビライザリンクAssy ・フロントディスク ・フロントドライブシャフトAssy ・フロントローワーボールジョイントAssy ・エンジン調整 ・トランスファオイル補充 ・トランスミッションオイル補充 ・ブレーキエア抜き ・フロントホイールアライメント測定・微調整 ・ロードテスト ・必要範囲の付属品、配線・配管類脱着 </td> </tr> </table>	<ul style="list-style-type: none"> ・ドライブシャフトベアリングブラケットホールスナッピング取替 ・EFIフューエルパイプランプNo.1脱着 ・エアクリーナインレットNo.2脱着 ・エアクリーナキャップサブAssy脱着 ・エアクリーナケースサブAssy脱着 ・エアクリーナフィルタエレメントサブAssy脱着 ・両側エンジンアンダカバーリヤ脱着 ・エンジンコントロールコンピュータ脱着 ・カウルサイドトリムボード脱着 ・コラムホールカバーサイレンサシート脱着 ・ドアスカッププレートAssy脱着 ・バッテリー脱着 ・バッテリーインシュレータ脱着 ・バッテリーキャリア脱着 ・バッテリーキャリアサポート脱着 ・バッテリーキャリアサポート脱着 ・バッテリーランプ脱着 ・バッテリーランプボルト脱着 ・バッテリートレイ脱着 ・プロペラシャフトウィズセンタベアリングAssy脱着 ・両側フロントサスペンションサポートガasket脱着 ・両側フロントサスペンションメンバブレースサブAssy脱着 	<ul style="list-style-type: none"> ・フロントフロアサイドパッド脱着 ・リレーブロックカバーアツパNo.2脱着 ・リレーブロックカバーアツパNo.3脱着 ・ショックアブソーバAssyフロント ・ステアリングナックル ・スピードセンサフロント ・ディスクブレーキシリンダAssy ・ディスクブレーキダストカバーフロント ・フロントアクスルハブ ・フロントサスペンションアームサブAssyローワーNo.1 ・フロントサスペンションサポートダストカバー ・フロントスタビライザリンクAssy ・フロントディスク ・フロントドライブシャフトAssy ・フロントローワーボールジョイントAssy ・エンジン調整 ・トランスファオイル補充 ・トランスミッションオイル補充 ・ブレーキエア抜き ・フロントホイールアライメント測定・微調整 ・ロードテスト ・必要範囲の付属品、配線・配管類脱着
<ul style="list-style-type: none"> ・ドライブシャフトベアリングブラケットホールスナッピング取替 ・EFIフューエルパイプランプNo.1脱着 ・エアクリーナインレットNo.2脱着 ・エアクリーナキャップサブAssy脱着 ・エアクリーナケースサブAssy脱着 ・エアクリーナフィルタエレメントサブAssy脱着 ・両側エンジンアンダカバーリヤ脱着 ・エンジンコントロールコンピュータ脱着 ・カウルサイドトリムボード脱着 ・コラムホールカバーサイレンサシート脱着 ・ドアスカッププレートAssy脱着 ・バッテリー脱着 ・バッテリーインシュレータ脱着 ・バッテリーキャリア脱着 ・バッテリーキャリアサポート脱着 ・バッテリーキャリアサポート脱着 ・バッテリーランプ脱着 ・バッテリーランプボルト脱着 ・バッテリートレイ脱着 ・プロペラシャフトウィズセンタベアリングAssy脱着 ・両側フロントサスペンションサポートガasket脱着 ・両側フロントサスペンションメンバブレースサブAssy脱着 	<ul style="list-style-type: none"> ・フロントフロアサイドパッド脱着 ・リレーブロックカバーアツパNo.2脱着 ・リレーブロックカバーアツパNo.3脱着 ・ショックアブソーバAssyフロント ・ステアリングナックル ・スピードセンサフロント ・ディスクブレーキシリンダAssy ・ディスクブレーキダストカバーフロント ・フロントアクスルハブ ・フロントサスペンションアームサブAssyローワーNo.1 ・フロントサスペンションサポートダストカバー ・フロントスタビライザリンクAssy ・フロントディスク ・フロントドライブシャフトAssy ・フロントローワーボールジョイントAssy ・エンジン調整 ・トランスファオイル補充 ・トランスミッションオイル補充 ・ブレーキエア抜き ・フロントホイールアライメント測定・微調整 ・ロードテスト ・必要範囲の付属品、配線・配管類脱着 		
・ショックロッド保持および引き伸ばし作業は、フロントコイルスプリング取外し時に必要なSSTを使用したショックアブソーバロッド部の保持および引き伸ばし作業			
・ショックロッドの名称は電子技術マニュアルより引用			
・ディスクブレーキシリンダAssyは左側の部品名称、右側の部品名称はフロントディスクブレーキシリンダAssyとなる			
・[除]ブレーキ分解			

M060

(1)エンジン・トランスミッション&フロントサスペンションAssy脱着、片側フロントサスペンション分解・点検・組立・調整

2AR-FE 4WD 右側 7.60	取外し状態
	<ul style="list-style-type: none"> ・フロントバンパカバー ・フロントバンパラインホースメントサブAssy ・ラジエータグリル ・両側ヘッドランプAssy ・フードサブAssy ・カウルトップベンチレータールーバサブAssy ・ウインドシールドワイパモータAssyおよびウインドシールドワイパリンクAssy
	(含)作業および部品
	<ul style="list-style-type: none"> ・ドライブシャフトベアリングブラケットホールスナッピング取替 ・EFIフューエルパイプクランプNo.1脱着 ・エアクリーナインレットNo.2脱着 ・エアクリーナキャップサブAssy脱着 ・エアクリーナケースサブAssy脱着 ・エアクリーナフィルタエレメントサブAssy脱着 ・両側エンジンアンダカバーリヤ脱着 ・エンジンコントロールコンピュータ脱着 ・カウルサイドトリムボード脱着 ・コラムホールカバーサイレンサシート脱着 ・ドアスカッププレートAssy脱着 ・バッテリー脱着 ・バッテリーインシュレータ脱着 ・バッテリーキャリア脱着 ・バッテリーキャリアサポート脱着 ・バッテリーキャリアサポート脱着 ・バッテリーランプ脱着 ・バッテリーランプボルト脱着 ・バッテリーレイ脱着 ・プロペラシャフトウィズセンタベアリングAssy脱着 ・両側フロントサスペンションサポートガasket脱着 ・両側フロントサスペンションメンバブレースサブAssy脱着
	<ul style="list-style-type: none"> ・カウルトップパネルサブAssyアウタ ・両側フェンダサブAssyフロント ・クーラコンデンサAssy ・ラジエータAssy ・エキゾーストテールパイプAssy ・エキゾーストパイプAssyセンタ
	<ul style="list-style-type: none"> ・フロントフロアサイドパッド脱着 ・リレーブロックカバーアツパNo.2脱着 ・リレーブロックカバーアツパNo.3脱着 ・ショックアブソーバAssyフロント ・ステアリングナックル ・スピードセンサフロント ・ディスクブレーキシリンダAssy ・ディスクブレーキダストカバーフロント ・フロントアクスルハブ ・フロントサスペンションアームサブAssyロワーNo.1 ・フロントサスペンションサポートダストカバー ・フロントスタビライザリンクAssy ・フロントディスク ・フロントドライブシャフトAssy ・フロントロワーボールジョイントAssy ・エンジン調整 ・トランスファオイル補充 ・トランスミッションオイル補充 ・ブレーキエア抜き ・フロントホイールアライメント測定・微調整 ・ロードテスト ・必要範囲の付属品、配線・配管類脱着
	<ul style="list-style-type: none"> ・ショックロッド保持および引き伸ばし作業は、フロントコイルスプリング取外し時に必要なSSTを使用したショックアブソーバロッド部の保持および引き伸ばし作業 ・ショックロッドの名称は電子技術マニュアルより引用 ・ディスクブレーキシリンダAssyは左側の部品名称、右側の部品名称はフロントディスクブレーキシリンダAssyとなる ・[除]ブレーキ分解

*No.J-729 トヨタ アルファード (30 系) 2015 年 5 月について、下記の通り追加いたします。

P.142 M060

指数テーブルの備考文に追加がありましたので、該当ページを差替え願います。

〇〇〇〇 追加

M060	
(1)エンジン・トランスミッション&フロントサスペンションAssy脱着、片側フロントサスペンション分解・点検・組立・調整	
取外し状態	<ul style="list-style-type: none"> ・フロントバンパカバー ・フロントバンパラインホースメントサブAssy ・ラジエータグリル ・両側ヘッドランプAssy ・フードサブAssy ・カウルトップベンチレータールーバサブAssy ・ウインドシールドワイパモータAssyおよびウインドシールドワイパリンクAssy
(含)作業および部品	<ul style="list-style-type: none"> ・カウルトップパネルサブAssyアウタ ・両側フェンダサブAssyフロント ・クーラコンデンサAssy ・ラジエータAssy ・エキゾーストテールパイプAssy ・エキゾーストフォークドパイプサブAssy
2GR-FE 2WD 左側	<ul style="list-style-type: none"> ・EFIフューエルパイプクランプNo.1脱着 ・V-バンクカバーサブAssy脱着 ・エアクリーナAssy脱着 ・エアクリーナインレットNo.2脱着 ・両側エンジンアンダカバーリヤ脱着 ・エンジンコントロールコンピュータ脱着 ・エンジンマウンティングステーNo.2脱着 ・カウルサイドトリムボード脱着 ・フロントフロアサイドパッド脱着 ・リレーブロックカバーアツパNo.2脱着 ・ショックアブソーバAssyフロント ・ステアリングナックル ・スピードセンサフロント ・ディスクブレーキシリンダAssy ・ディスクブレーキダストカバーフロント ・フロントアクスルハブ
7. 30	
2GR-FE 2WD 右側	<ul style="list-style-type: none"> ・エンジンマウンティングステーNo.2脱着 ・カウルサイドトリムボード脱着 ・コラムホールカバーサイレンサシート脱着 ・ドアスカッププレートAssy脱着 ・バッテリー脱着 ・バッテリーインシュレータ脱着 ・バッテリーキャリア脱着 ・バッテリーキャリアサポート脱着 ・バッテリーキャリアサポート脱着 ・バッテリーランプ脱着 ・バッテリーランプボルト脱着 ・バッテリートレイ脱着 ・両側フロントサスペンションサポートガスケット脱着 ・両側フロントサスペンションメンバブレースサブAssy脱着 ・フロントサスペンションアームサブAssyロワーNo.1 ・フロントサスペンションサポートダストカバー ・フロントスタビライザリンクAssy ・フロントディスク ・フロントドライブシャフトAssy ・フロントロワーボールジョイントAssy ・エンジン調整 ・トランスミッションオイル補充 ・ブレーキエア抜き ・フロントホイールアライメント測定・微調整 ・ロードテスト ・必要範囲の付属品、配線・配管類脱着
7. 40	
<ul style="list-style-type: none"> ・ショックロッド保持および引き伸ばし作業は、フロントコイルスプリング取外し時に必要なSSTを使用したショックアブソーバロッド部の保持および引き伸ばし作業 ・ショックロッドの名称は電子技術マニュアルより引用 ・ディスクブレーキシリンダAssyは左側の部品名称、右側の部品名称はフロントディスクブレーキシリンダAssyとなる ・[除]ブレーキ分解 	

M060	
(1)エンジン・トランスミッション&フロントサスペンションAssy脱着、片側フロントサスペンション分解・点検・組立・調整	
	<p>取外し状態</p> <ul style="list-style-type: none"> ・フロントバンパカバー ・フロントバンパラインホースメントサブAssy ・ラジエータグリル ・両側ヘッドランプAssy ・フードサブAssy ・カウルトップベンチレータールーバサブAssy ・ウインドシールドワイパモータAssyおよびウインドシールドワイパリンクAssy
	<p>(含)作業および部品</p> <ul style="list-style-type: none"> ・カウルトップパネルサブAssyアウタ ・両側フェンダサブAssyフロント ・クーラコンデンサAssy ・ラジエータAssy ・エキゾーストテールパイプAssy ・エキゾーストフォークドパイプサブAssy
<p>2GR-FE 2WD 左側</p> <p style="text-align: center;">7. 30</p> <p>2GR-FE 2WD 右側</p> <p style="text-align: center;">7. 40</p>	<ul style="list-style-type: none"> ・EFIフューエルパイプクランプNo.1脱着 ・V-バンクカバーサブAssy脱着 ・エアクリーナAssy脱着 ・エアクリーナインレットNo.2脱着 ・両側エンジンアンダカバーリヤ脱着 ・エンジンコントロールコンピュータ脱着 ・エンジンマウンティングステーNo.2脱着 ・カウルサイドトリムボード脱着 ・コラムホールカバーサイレンサシート脱着 ・ドアスカッププレートAssy脱着 ・バッテリー脱着 ・バッテリーインシュレータ脱着 ・バッテリーキャリア脱着 ・バッテリーキャリアサポート脱着 ・バッテリーキャリアサポート脱着 ・バッテリーランプ脱着 ・バッテリーランプボルト脱着 ・バッテリーレイ脱着 ・両側フロントサスペンションサポートガスケット脱着 ・両側フロントサスペンションメンバブレースサブAssy脱着 ・フロントフロアサイドパッド脱着 ・リレーブロックカバーアツパNo.2脱着 ・ショックアブソーバAssyフロント ・ステアリングナックル ・スピードセンサフロント ・ディスクブレーキシリンダAssy ・ディスクブレーキダストカバーフロント ・フロントアクスルハブ ・フロントサスペンションアームサブAssyロワーNo.1 ・フロントサスペンションサポートダストカバー ・フロントスタビライザリンクAssy ・フロントディスク ・フロントドライブシャフトAssy ・フロントロワーボールジョイントAssy ・エンジン調整 ・トランスミッションオイル補充 ・ブレーキエア抜き ・フロントホイールアライメント測定・微調整 ・ロードテスト ・必要範囲の付属品、配線・配管類脱着
<ul style="list-style-type: none"> ・ショックロッド保持および引き伸ばし作業は、フロントコイルスプリング取外し時に必要なSSTを使用したショックアブソーバロッド部の保持および引き伸ばし作業 ・ショックロッドの名称は電子技術マニュアルより引用 ・ディスクブレーキシリンダAssyは左側の部品名称、右側の部品名称はフロントディスクブレーキシリンダAssyとなる ・[除]ブレーキ分解 	

*No.J-729 トヨタ アルファード (30系) 2015年5月について、下記の通り追加いたします。

P.143 M060

指数テーブルの備考文に追加がありましたので、該当ページを差替え願います。

〇〇〇〇 追加

M060	
(1)エンジン・トランスミッション&フロントサスペンションAssy脱着、片側フロントサスペンション分解・点検・組立・調整	
2GR-FE 4WD 左側 7.60	取外し状態 <ul style="list-style-type: none"> ・フロントバンパカバー ・フロントバンパリインホースメントサブAssy ・ラジエータグリル ・両側ヘッドランプAssy ・フードサブAssy ・カウルトップベンチレータールーバサブAssy ・ウインドシールドワイパモータAssyおよびウインドシールドワイパリンクAssy
	(含)作業および部品 <ul style="list-style-type: none"> ・EFIフューエルパイプクランプNo.1脱着 ・V-バンクカバーサブAssy脱着 ・エアクリーナAssy脱着 ・エアクリーナインレットNo.2脱着 ・両側エンジンアンダカバーリヤ脱着 ・エンジンコントロールコンピュータ脱着 ・エンジンマウンティングステーNo.2脱着 ・カウルサイドトリムボード脱着 ・コラムホールカバーサイレンサシート脱着 ・ドアスカッププレートAssy脱着 ・バッテリー脱着 ・バッテリーインシュレータ脱着 ・バッテリーキャリア脱着 ・バッテリーキャリアサポート脱着 ・バッテリーキャリアサポート脱着 ・バッテリーランプ脱着 ・バッテリーランプボルト脱着 ・バッテリーレイ脱着 ・プロペラシャフトウィズセンタベアリングAssy脱着 ・両側フロントサスペンションサポートガスケット脱着 ・両側フロントサスペンションメンバブレースサブAssy脱着
<ul style="list-style-type: none"> ・カウルトップパネルサブAssyアウタ ・両側フェンダサブAssyフロント ・クーラコンデンサAssy ・ラジエータAssy ・エキゾーストテールパイプAssy ・エキゾーストフォークドパイプサブAssy 	
<ul style="list-style-type: none"> ・フロントフロアサイドパッド脱着 ・リレーブロックカバーアツパNo.2脱着 ・ショックアブソーバAssyフロント ・ステアリングナックル ・スピードセンサフロント ・ディスクブレーキシリンダAssy ・ディスクブレーキダストカバーフロント ・フロントアクスルハブ ・フロントサスペンションアームサブAssyロワーNo.1 ・フロントサスペンションサポートダストカバー ・フロントスタビライザリンクAssy ・フロントディスク ・フロントドライブシャフトAssy ・フロントロワーボールジョイントAssy ・エンジン調整 ・トランスミッションオイル補充 ・ブレーキエア抜き ・フロントホイールアライメント測定・微調整 ・ロードテスト ・必要範囲の付属品、配線・配管類脱着 	
<ul style="list-style-type: none"> ・<u>ショックロッド保持および引き伸ばし作業は、フロントコイルスプリング取外し時に必要なSSTを使用したショックアブソーバロッド部の保持および引き伸ばし作業</u> ・<u>ショックロッドの名称は電子技術マニュアルより引用</u> ・ディスクブレーキシリンダAssyは左側の部品名称、右側の部品名称はフロントディスクブレーキシリンダAssyとなる ・[除]ブレーキ分解 	

M060

(1)エンジン・トランスミッション&フロントサスペンションAssy脱着、片側フロントサスペンション分解・点検・組立・調整

2GR-FE 4WD 左側 7.60	取外し状態	<ul style="list-style-type: none"> ・フロントバンパカバー ・フロントバンパラインホースメントサブAssy ・ラジエータグリル ・両側ヘッドランプAssy ・フードサブAssy ・カウルトップベンチレータールーバサブAssy ・ウインドシールドワイパモータAssyおよびウインドシールドワイパリンクAssy 	<ul style="list-style-type: none"> ・カウルトップパネルサブAssyアウタ ・両側フェンダサブAssyフロント ・クーラコンデンサAssy ・ラジエータAssy ・エキゾーストテールパイプAssy ・エキゾーストフォークドパイプサブAssy
	(含)作業および部品	<ul style="list-style-type: none"> ・EFIフューエルパイプクランプNo.1脱着 ・V-バンクカバーサブAssy脱着 ・エアクリーナAssy脱着 ・エアクリーナインレットNo.2脱着 ・両側エンジンアンダカバーリヤ脱着 ・エンジンコントロールコンピュータ脱着 ・エンジンマウンティングステーNo.2脱着 ・カウルサイドトリムボード脱着 ・コラムホールカバーサイレンサシート脱着 ・ドアスカッププレートAssy脱着 ・バッテリー脱着 ・バッテリーインシュレータ脱着 ・バッテリーキャリア脱着 ・バッテリーキャリアサポート脱着 ・バッテリーキャリアサポート脱着 ・バッテリーランプ脱着 ・バッテリーランプボルト脱着 ・バッテリーレイ脱着 ・プロペラシャフトウィズセンタベアリングAssy脱着 ・両側フロントサスペンションサポートガスケット脱着 ・両側フロントサスペンションメンバブレースサブAssy脱着 	<ul style="list-style-type: none"> ・フロントフロアサイドパッド脱着 ・リレーブロックカバーアツパNo.2脱着 ・ショックアブソーバAssyフロント ・ステアリングナックル ・スピードセンサフロント ・ディスクブレーキシリンダAssy ・ディスクブレーキダストカバーフロント ・フロントアクスルハブ ・フロントサスペンションアームサブAssyロワーNo.1 ・フロントサスペンションサポートダストカバー ・フロントスタビライザリンクAssy ・フロントディスク ・フロントドライブシャフトAssy ・フロントロワーボールジョイントAssy ・エンジン調整 ・トランスミッションオイル補充 ・ブレーキエア抜き ・フロントホイールアライメント測定・微調整 ・ロードテスト ・必要範囲の付属品、配線・配管類脱着
<ul style="list-style-type: none"> ・ショックロッド保持および引き伸ばし作業は、フロントコイルスプリング取外し時に必要なSSTを使用したショックアブソーバロッド部の保持および引き伸ばし作業 ・ショックロッドの名称は電子技術マニュアルより引用 ・ディスクブレーキシリンダAssyは左側の部品名称、右側の部品名称はフロントディスクブレーキシリンダAssyとなる ・[除]ブレーキ分解 			

*No.J-729 トヨタ アルファード (30系) 2015年5月について、下記の通り追加いたします。

P.144 M060

指数テーブルの備考文に追加がありましたので、該当ページを差替え願います。

〇〇〇〇 追加

M060	
(1)エンジン・トランスミッション&フロントサスペンションAssy脱着、片側フロントサスペンション分解・点検・組立・調整	
2GR-FE 4WD 右側 7. 80	取外し状態 <ul style="list-style-type: none"> ・フロントバンパカバー ・フロントバンパラインホースメントサブAssy ・ラジエータグリル ・両側ヘッドランプAssy ・フードサブAssy ・カウルトップベンチレータールーバサブAssy ・ウインドシールドワイパモータAssyおよびウインドシールドワイパリンクAssy
	(含)作業および部品 <ul style="list-style-type: none"> ・ドライブシャフトベアリングブラケットホールスナッピング取替 ・EFIフューエルパイプクランプNo.1脱着 ・V-バンクカバーサブAssy脱着 ・エアクリーナAssy脱着 ・エアクリーナインレットNo.2脱着 ・両側エンジンアンダカバーリヤ脱着 ・エンジンコントロールコンピュータ脱着 ・エンジンマウンティングステーNo.2脱着 ・カウルサイドトリムボード脱着 ・コラムホールカバーサイレンサシート脱着 ・ドアスカッププレートAssy脱着 ・バッテリー脱着 ・バッテリーインシュレータ脱着 ・バッテリーキャリア脱着 ・バッテリーキャリアサポート脱着 ・バッテリーキャリアサポート脱着 ・バッテリーランプ脱着 ・バッテリーランプボルト脱着 ・バッテリートレイ脱着 ・プロペラシャフトウィズセンタベアリングAssy脱着 ・両側フロントサスペンションサポートガスケット脱着 ・両側フロントサスペンションメンバブレースサブAssy脱着
<ul style="list-style-type: none"> ・カウルトップパネルサブAssyアウタ ・両側フェンダサブAssyフロント ・クーラコンデンサAssy ・ラジエータAssy ・エキゾーストテールパイプAssy ・エキゾーストフォークドパイプサブAssy 	
<ul style="list-style-type: none"> ・フロントフロアサイドパッド脱着 ・リレーブロックカバーアツパNo.2脱着 ・ショックアブソーバAssyフロント ・ステアリングナックル ・スピードセンサフロント ・ディスクブレーキシリンダAssy ・ディスクブレーキダストカバーフロント ・フロントアクスルハブ ・フロントサスペンションアームサブAssyロワーNo.1 ・フロントサスペンションサポートダストカバー ・フロントスタビライザリンクAssy ・フロントディスク ・フロントドライブシャフトAssy ・フロントロワーボールジョイントAssy ・エンジン調整 ・トランスファオイル補充 ・トランスミッションオイル補充 ・ブレーキエア抜き ・フロントホイールアライメント測定・微調整 ・ロードテスト ・必要範囲の付属品、配線・配管類脱着 	
<ul style="list-style-type: none"> ・<u>ショックロッド保持および引き伸ばし作業は、フロントコイルスプリング取外し時に必要なSSTを使用したショックアブソーバロッド部の保持および引き伸ばし作業</u> ・<u>ショックロッドの名称は電子技術マニュアルより引用</u> ・ディスクブレーキシリンダAssyは左側の部品名称、右側の部品名称はフロントディスクブレーキシリンダAssyとなる ・[除]ブレーキ分解 	

M060

(1)エンジン・トランスミッション&フロントサスペンションAssy脱着、片側フロントサスペンション分解・点検・組立・調整

2GR-FE 4WD 右側 7.80	取外し状態	<ul style="list-style-type: none"> ・フロントバンパカバー ・フロントバンパラインホースメントサブAssy ・ラジエータグリル ・両側ヘッドランプAssy ・フードサブAssy ・カウルトップベンチレータールーバサブAssy ・ウインドシールドワイパモータAssyおよびウインドシールドワイパリンクAssy 	<ul style="list-style-type: none"> ・カウルトップパネルサブAssyアウタ ・両側フェンダサブAssyフロント ・クーラコンデンサAssy ・ラジエータAssy ・エキゾーストテールパイプAssy ・エキゾーストフォークドパイプサブAssy
	(含)作業および部品	<ul style="list-style-type: none"> ・ドライブシャフトベアリングブラケットホールスナッピング取替 ・EFIフューエルパイプクランプNo.1脱着 ・V-バンクカバーサブAssy脱着 ・エアクリーナAssy脱着 ・エアクリーニンレットNo.2脱着 ・両側エンジンアンダカバーリヤ脱着 ・エンジンコントロールコンピュータ脱着 ・エンジンマウンティングステーNo.2脱着 ・カウルサイドトリムボード脱着 ・コラムホールカバーサイレンサシート脱着 ・ドアスカッププレートAssy脱着 ・バッテリー脱着 ・バッテリーインシュレータ脱着 ・バッテリーキャリア脱着 ・バッテリーキャリアサポート脱着 ・バッテリーキャリアサポート脱着 ・バッテリーランプ脱着 ・バッテリーランプボルト脱着 ・バッテリーレイ脱着 ・プロペラシャフトウィズセンタベアリングAssy脱着 ・両側フロントサスペンションサポートガスケット脱着 ・両側フロントサスペンションメンバブレースサブAssy脱着 	<ul style="list-style-type: none"> ・フロントフロアサイドパッド脱着 ・リレーブロックカバーアツパNo.2脱着 ・ショックアブソーバAssyフロント ・ステアリングナックル ・スピードセンサフロント ・ディスクブレーキシリンダAssy ・ディスクブレーキダストカバーフロント ・フロントアクスルハブ ・フロントサスペンションアームサブAssyロワーNo.1 ・フロントサスペンションサポートダストカバー ・フロントスタビライザリンクAssy ・フロントディスク ・フロントドライブシャフトAssy ・フロントロワーボールジョイントAssy ・エンジン調整 ・トランスファオイル補充 ・トランスミッションオイル補充 ・ブレーキエア抜き ・フロントホイールアライメント測定・微調整 ・ロードテスト ・必要範囲の付属品、配線・配管類脱着
<ul style="list-style-type: none"> ・ショックロッド保持および引き伸ばし作業は、フロントコイルスプリング取外し時に必要なSSTを使用したショックアブソーバロッド部の保持および引き伸ばし作業 ・ショックロッドの名称は電子技術マニュアルより引用 ・ディスクブレーキシリンダAssyは左側の部品名称、右側の部品名称はフロントディスクブレーキシリンダAssyとなる ・[除]ブレーキ分解 			

*No.J-729 トヨタ アルファード (30系) 2015年5月について、下記の通り追加いたします。

P.145 M060

指数テーブルの備考文に追加がありましたので、該当ページを差替え願います。

〇〇〇〇 追加

M060	
(1)エンジン・トランスミッション&フロントサスペンションAssy脱着、片側フロントサスペンション分解・点検・組立・調整	
2AR-FXE 左側 6.80	取外し状態 <ul style="list-style-type: none"> ・フロントバンパカバー ・フロントバンパラインホースメントサブAssy ・ラジエータグリル ・両側ヘッドランプAssy ・フードサブAssy ・カウルトップベンチレータールーバサブAssy ・ウインドシールドワイパモータAssyおよびウインドシールドワイパリンクAssy ・カウルトップパネルサブAssyアウタ
	(含)作業および部品 <ul style="list-style-type: none"> ・EFIフューエルパイプクランプNo.1脱着 ・エアクリーナキャップ脱着 ・エアクリーナケースサブAssy脱着 ・両側エンジンアンダカバーリヤ脱着 ・カウルサイドトリムボード脱着 ・コラムホールカバーサイレンサシート脱着 ・ドアスカッププレートAssy脱着 ・両側フロントサスペンションサポートガスケット脱着 ・両側フロントサスペンションメンバブレースサブAssy脱着 ・フロントフロアサイドパッド脱着 ・リレーブロックカバーアップNo.3脱着 ・ショックアブソーバAssyフロント ・ステアリングナックル ・スピードセンサフロント ・ディスクブレーキシリンダAssy
	<ul style="list-style-type: none"> ・両側フェンダサブAssyフロント ・クーラコンデンサAssy ・ラジエータAssy ・ラジエータAssy ・インバータAssy(コンバータツキ) ・エキゾーストテールパイプAssy ・エキゾーストパイプAssyセンタ
	<ul style="list-style-type: none"> ・ディスクブレーキダストカバーフロント ・フロントアクスルハブ ・フロントサスペンションアームサブAssyロワーNo.1 ・フロントサスペンションサポートダストカバー ・フロントスタビライザリンクAssy ・フロントディスク ・フロントドライブシャフトAssy ・フロントロワーボールジョイントAssy ・エンジン調整 ・トランスミッションオイル補充 ・ブレーキエア抜き ・フロントホイールアライメント測定・微調整 ・ロードテスト ・必要範囲の付属品、配線・配管類脱着
	<p>・<u>ショックロッド保持および引き伸ばし作業は、フロントコイルスプリング取外し時に必要なSSTを使用したショックアブソーバロッド部の保持および引き伸ばし作業</u></p> <p>・<u>ショックロッドの名称は電子技術マニュアルより引用</u></p> <p>・ディスクブレーキシリンダAssyは左側の部品名称、右側の部品名称はフロントディスクブレーキシリンダAssyとなる</p> <p>・[除]ブレーキ分解</p>

M060

(1)エンジン・トランスミッション&フロントサスペンションAssy脱着、片側フロントサスペンション分解・点検・組立・調整

2AR-FXE 左側 6.80	取外し状態
	<ul style="list-style-type: none"> ・フロントバンパカバー ・フロントバンパラインホースメントサブAssy ・ラジエータグリル ・両側ヘッドランプAssy ・フードサブAssy ・カウルトップベンチレータールーバサブAssy ・ウインドシールドワイパモータAssyおよびウインドシールドワイパリンクAssy ・カウルトップパネルサブAssyアウタ
	(含)作業および部品
	<ul style="list-style-type: none"> ・EFIフューエルパイプクランプNo.1脱着 ・エアクリーナキャップ脱着 ・エアクリーナケースサブAssy脱着 ・両側エンジンアンダカバーリヤ脱着 ・カウルサイドトリムボード脱着 ・コラムホールカバーサイレンサシート脱着 ・ドアスカッフプレートAssy脱着 ・両側フロントサスペンションサポートガスケット脱着 ・両側フロントサスペンションメンバブレースサブAssy脱着 ・フロントフロアサイドパッド脱着 ・リレーブロックカバーアップNo.3脱着 ・ショックアブソーバAssyフロント ・ステアリングナックル ・スピードセンサフロント ・ディスクブレーキシリンダAssy
	<ul style="list-style-type: none"> ・両側フェンダサブAssyフロント ・クーラコンデンサAssy ・ラジエータAssy ・ラジエータAssy ・インバータAssy(コンバータツキ) ・エキゾーストテールパイプAssy ・エキゾーストパイプAssyセンタ ・ディスクブレーキダストカバーフロント ・フロントアクスルハブ ・フロントサスペンションアームサブAssyロワーNo.1 ・フロントサスペンションサポートダストカバー ・フロントスタビライザリンクAssy ・フロントディスク ・フロントドライブシャフトAssy ・フロントロワーボールジョイントAssy ・エンジン調整 ・トランスミッションオイル補充 ・ブレーキエア抜き ・フロントホイールアライメント測定・微調整 ・ロードテスト ・必要範囲の付属品、配線・配管類脱着
<ul style="list-style-type: none"> ・ショックロッド保持および引き伸ばし作業は、フロントコイルスプリング取外し時に必要なSSTを使用したショックアブソーバロッド部の保持および引き伸ばし作業 ・ショックロッドの名称は電子技術マニュアルより引用 ・ディスクブレーキシリンダAssyは左側の部品名称、右側の部品名称はフロントディスクブレーキシリンダAssyとなる ・[除]ブレーキ分解 	

*No.J-729 トヨタ アルファード (30 系) 2015 年 5 月について、下記の通り追加いたします。

P.146 M060

指数テーブルの割増項目、備考文に追加がありましたので、該当ページを差替え願います。

〇〇〇〇 追加

M060	
(1)エンジン・トランスミッション&フロントサスペンションAssy脱着、片側フロントサスペンション分解・点検・組立・調整	
2AR-FXE 右側 6. 80	取外し状態 <ul style="list-style-type: none"> ・フロントバンパカバー ・フロントバンパリインホースメントサブAssy ・ラジエータグリル ・両側ヘッドランプAssy ・フードサブAssy ・カウルトップベンチレータールーバサブAssy ・ウインドシールドワイパモータAssyおよびウインドシールドワイパリンクAssy ・カウルトップパネルサブAssyアウタ
	(含)作業および部品 <ul style="list-style-type: none"> ・ドライブシャフトベアリングブラケットホールスナッピング取替 ・EFIフューエルパイプランプNo.1脱着 ・エアクリーナキャップ脱着 ・エアクリーナケースサブAssy脱着 ・両側エンジンアンダカバーリヤ脱着 ・カウルサイドトリムボード脱着 ・コラムホールカバーサイレンサシート脱着 ・ドアスカッププレートAssy脱着 ・両側フロントサスペンションサポートガスケット脱着 ・両側フロントサスペンションメンバブレースサブAssy脱着 ・フロントフロアサイドパッド脱着 ・リレーブロックカバーアツパNo.3脱着 ・ショックアブソーバAssyフロント ・ステアリングナックル ・スピードセンサフロント
割増項目	
片側ショックロッド保持および引き伸ばし作業	
0. 40増	取外し状態 <ul style="list-style-type: none"> ・<u>フロントサスペンション</u> (含)作業および部品 <ul style="list-style-type: none"> 二
<ul style="list-style-type: none"> ・ショックロッド保持および引き伸ばし作業は、フロントコイルスプリング取外し時に必要なSSTを使用したショックアブソーバロッド部の保持および引き伸ばし作業 ・ショックロッドの名称は電子技術マニュアルより引用 ・ディスクブレーキシリンダAssyは左側の部品名称、右側の部品名称はフロントディスクブレーキシリンダAssyとなる ・[除]ブレーキ分解 	

M060	
(1)エンジン・トランスミッション&フロントサスペンションAssy脱着、片側フロントサスペンション分解・点検・組立・調整	
2AR-FXE 右側 6. 80	取外し状態 ・フロントバンパカバー ・フロントバンパラインホースメントサブAssy ・ラジエータグリル ・両側ヘッドランプAssy ・フードサブAssy ・カウルトップベンチレータールーバサブAssy ・ウインドシールドワイパモータAssyおよびウインドシールドワイパリンクAssy ・カウルトップパネルサブAssyアウタ ・両側フェンダサブAssyフロント ・クーラコンデンサAssy ・ラジエータAssy ・ラジエータAssy ・インバータAssy(コンバータツキ) ・エキゾーストテールパイプAssy ・エキゾーストパイプAssyセンタ
	(含)作業および部品 ・ドライブシャフトベアリングブラケットホールスナップリング取替 ・EFIフューエルパイプクランプNo.1脱着 ・エアクリーナキャップ脱着 ・エアクリーナケースサブAssy脱着 ・両側エンジンアンダカバーリヤ脱着 ・カウルサイドトリムボード脱着 ・コラムホールカバーサイレンサシート脱着 ・ドアスカッププレートAssy脱着 ・両側フロントサスペンションサポートガスケット脱着 ・両側フロントサスペンションメンバブレースサブAssy脱着 ・フロントフロアサイドパッド脱着 ・リレーブロックカバーアッパNo.3脱着 ・ショックアブソーバAssyフロント ・ステアリングナックル ・スピードセンサフロント ・ディスクブレーキシリンダAssy ・ディスクブレーキダストカバーフロント ・フロントアクスルハブ ・フロントサスペンションアームサブAssyロワーNo.1 ・フロントサスペンションサポートダストカバー ・フロントスタビライザリンクAssy ・フロントディスク ・フロントドライブシャフトAssy ・フロントロワーボールジョイントAssy ・エンジン調整 ・トランスミッションオイル補充 ・ブレーキエア抜き ・フロントホイールアライメント測定・微調整 ・ロードテスト ・必要範囲の付属品、配線・配管類脱着
割増項目	
片側ショックロッド保持および引き伸ばし作業	
0. 40増	取外し状態 ・フロントサスペンション (含)作業および部品 -
・ショックロッド保持および引き伸ばし作業は、フロントコイルスプリング取外し時に必要なSSTを使用したショックアブソーバロッド部の保持および引き伸ばし作業 ・ショックロッドの名称は電子技術マニュアルより引用 ・ディスクブレーキシリンダAssyは左側の部品名称、右側の部品名称はフロントディスクブレーキシリンダAssyとなる ・[除]ブレーキ分解	

*No.J-729 トヨタ アルファード (30系) 2015年5月について、下記の通り追加いたします。

P.147 M070

指数テーブルの備考文に追加がありましたので、該当ページを差替え願います。

〇〇〇〇 追加

M070	
(1)エンジン・トランスミッション&フロントサスペンションAssy脱着、両側フロントサスペンション分解・点検・組立・調整	
2AR-FE 2WD 10. 20	取外し状態
	<ul style="list-style-type: none"> ・フロントバンパカバー ・フロントバンパラインホースメントサブAssy ・ラジエータグリル ・両側ヘッドランプAssy ・フードサブAssy ・カウルトップベンチレータールーバサブAssy ・ウインドシールドワイパモータAssyおよびウインドシールドワイパリンクAssy
	<ul style="list-style-type: none"> ・カウルトップパネルサブAssyアウタ ・両側フェンダサブAssyフロント ・クーラコンデンサAssy ・ラジエータAssy ・エキゾーストテールパイプAssy ・エキゾーストパイプAssyセンタ
	(含)作業および部品
	<ul style="list-style-type: none"> ・両側フロントサスペンションメンバボデーマウンティングクッションフロント取替 ・両側フロントサスペンションメンバボデーマウンティングクッションリヤ取替 ・両側フロントサスペンションメンバボデーマウンティングストップフロント取替 ・両側フロントサスペンションメンバマウンティングクッションロワー取替 ・両側フロントサスペンションメンバマウンティングクッションロワー取替 ・両側フロントサスペンションメンバマウンティングスペーサロワー取替 ・両側フロントサスペンションメンバマウンティングスペーサロワー取替 ・EFIフューエルパイプクランプNo.1脱着 ・エアクリーナインレットNo.2脱着 ・エアクリーナキャップサブAssy脱着 ・エアクリーナケースサブAssy脱着 ・エアクリーナフィルタエレメントサブAssy脱着 ・両側エンジンアンダカバーリヤ脱着 ・エンジンコントロールコンピュータ脱着 ・カウルサイドトリムボード脱着 ・コラムホールカバーサイレンサシート脱着 ・ドアスカッププレートAssy脱着 ・バッテリー脱着 ・バッテリーインシュレータ脱着 ・バッテリーキャリア脱着 ・バッテリーキャリアサポート脱着 ・バッテリーキャリアサポート脱着 ・バッテリーランプ脱着 ・バッテリーランプボルト脱着 ・バッテリートレイ脱着 ・両側フロントサスペンションサポートガスケット脱着 ・両側フロントサスペンションメンバブレースサブAssy脱着
	<ul style="list-style-type: none"> ・フロントフロアサイドパッド脱着 ・リレーブロックカバーアツパNo.2脱着 ・リレーブロックカバーアツパNo.3脱着 ・エンジンアンダカバーNo.2 ・両側ショックアブソーバAssyフロント ・スタビライザバーフロント ・ステアリングインタミディエイトシャフト ・ステアリングギヤAssy ・ステアリングコラムホールカバーサブAssyNo.1 ・両側ステアリングナックル ・両側スピードセンサフロント ・両側タイロッドエンドサブAssy ・両側ディスクブレーキシリンダAssy ・両側ディスクブレーキダストカバーフロント ・両側フロントアクスルハブ ・フロントクロスメンバサブAssy ・両側フロントサスペンションアームサブAssyロワーNo.1 ・フロントサスペンションクロスメンバサブAssy ・両側フロントサスペンションサポートダストカバー ・両側フロントサスペンションメンバブレースフロント ・両側フロントサスペンションメンパラインホースメント ・両側フロントスタビライザバーブシュ ・両側フロントスタビライザリンクAssy ・両側フロントディスク ・両側フロントドライブシャフトAssy ・両側フロントロワーボールジョイントAssy ・エンジン調整 ・トランスミッションオイル補充 ・ブレーキエア抜き ・フロントホイールアライメント測定・微調整 ・ロードテスト ・必要範囲の付属品、配線・配管類脱着
<p>・ショックロッド保持および引き伸ばし作業は、フロントコイルスプリング取外し時に必要なSSTを使用したショックアブソーバロッド部の保持および引き伸ばし作業</p> <p>・ショックロッドの名称は電子技術マニュアルより引用</p> <p>・ディスクブレーキシリンダAssyは左側の部品名称、右側の部品名称はフロントディスクブレーキシリンダAssyとなる</p> <p>・[除]ブレーキ分解</p>	

M070

(1)エンジン・トランスミッション&フロントサスペンションAssy脱着、両側フロントサスペンション分解・点検・組立・調整

2AR-FE 2WD 10. 20	取外し状態
	<ul style="list-style-type: none"> ・フロントバンパカバー ・フロントバンパラインホースメントサブAssy ・ラジエータグリル ・両側ヘッドランプAssy ・フードサブAssy ・カウルトップベンチレータールーバサブAssy ・ウインドシールドワイパモータAssyおよびウインドシールドワイパリンクAssy
	(含)作業および部品
	<ul style="list-style-type: none"> ・両側フロントサスペンションメンバボデーマウンティングクッションフロント取替 ・両側フロントサスペンションメンバボデーマウンティングクッションリヤ取替 ・両側フロントサスペンションメンバボデーマウンティングストップフロント取替 ・両側フロントサスペンションメンバマウンティングクッションロー取替 ・両側フロントサスペンションメンバマウンティングクッションロー取替 ・両側フロントサスペンションメンバマウンティングスペーサロー取替 ・両側フロントサスペンションメンバマウンティングスペーサロー取替 ・EFIフューエルパイプクランプNo.1脱着 ・エアクリーナインレットNo.2脱着 ・エアクリーナキャップサブAssy脱着 ・エアクリーナケースサブAssy脱着 ・エアクリーナフィルタエレメントサブAssy脱着 ・両側エンジンアンダカバーリヤ脱着 ・エンジンコントロールコンピュータ脱着 ・カウルサイドトリムボード脱着 ・コラムホールカバーサイレンサシート脱着 ・ドアスカッププレートAssy脱着 ・バッテリー脱着 ・バッテリーインシュレータ脱着 ・バッテリーキャリア脱着 ・バッテリーキャリアサポート脱着 ・バッテリーキャリアサポート脱着 ・バッテリーランプ脱着 ・バッテリーランプボルト脱着 ・バッテリートレイ脱着 ・両側フロントサスペンションサポートガスケット脱着 ・両側フロントサスペンションメンバブレースサブAssy脱着
	<ul style="list-style-type: none"> ・カウルトップパネルサブAssyアウタ ・両側フェンダサブAssyフロント ・クーラコンデンサAssy ・ラジエータAssy ・エキゾーストテールパイプAssy ・エキゾーストパイプAssyセンタ
	<ul style="list-style-type: none"> ・フロントフロアサイドパッド脱着 ・リレーブロックカバーアツパNo.2脱着 ・リレーブロックカバーアツパNo.3脱着 ・エンジンアンダカバーNo.2 ・両側ショックアブソーバAssyフロント ・スタビライザバーフロント ・ステアリングインタミディエイトシャフト ・ステアリングギヤAssy ・ステアリングコラムホールカバーサブAssyNo.1 ・両側ステアリングナックル ・両側スピードセンサフロント ・両側タイロッドエンドサブAssy ・両側ディスクブレーキシリンダAssy ・両側ディスクブレーキダストカバーフロント ・両側フロントアクスルハブ ・フロントクロスメンバサブAssy ・両側フロントサスペンションアームサブAssyローNo.1 ・フロントサスペンションクロスメンバサブAssy ・両側フロントサスペンションサポートダストカバー ・両側フロントサスペンションメンバブレースフロント ・両側フロントサスペンションメンパラインホースメント ・両側フロントスタビライザバーブシュ ・両側フロントスタビライザリンクAssy ・両側フロントディスク ・両側フロントドライブシャフトAssy ・両側フロントローボールジョイントAssy ・エンジン調整 ・トランスミッションオイル補充 ・ブレーキエア抜き ・フロントホイールアライメント測定・微調整 ・ロードテスト ・必要範囲の付属品、配線・配管類脱着
	<ul style="list-style-type: none"> ・ショックロッド保持および引き伸ばし作業は、フロントコイルスプリング取外し時に必要なSSTを使用したショックアブソーバロッド部の保持および引き伸ばし作業 ・ショックロッドの名称は電子技術マニュアルより引用 ・ディスクブレーキシリンダAssyは左側の部品名称、右側の部品名称はフロントディスクブレーキシリンダAssyとなる ・[除]ブレーキ分解

*No.J-729 トヨタ アルファード (30系) 2015年5月について、下記の通り追加いたします。

P.148 M070

指数テーブルの備考文に追加がありましたので、該当ページを差替え願います。

〇〇〇〇 追加

M070	
(1)エンジン・トランスミッション&フロントサスペンションAssy脱着、両側フロントサスペンション分解・点検・組立・調整	
2AR-FE 4WD 10. 60	<p>取外し状態</p> <ul style="list-style-type: none"> ・フロントバンパカバー ・フロントバンパラインホースメントサブAssy ・ラジエータグリル ・両側ヘッドランプAssy ・フードサブAssy ・カウルトップベンチレーターバサブAssy ・ウインドシールドワイパモータAssyおよびウインドシールドワイパリンクAssy
	<p>(含)作業および部品</p> <ul style="list-style-type: none"> ・カウルトップパネルサブAssyアウタ ・両側フェンダサブAssyフロント ・クーラコンデンサAssy ・ラジエータAssy ・エキゾーストテールパイプAssy ・エキゾーストパイプAssyセンタ
	<ul style="list-style-type: none"> ・ドライブシャフトベアリングブラケットホールスナップリング取替 ・両側フロントサスペンションメンバボデーマウンティングクッションフロント取替 ・両側フロントサスペンションメンバボデーマウンティングクッションリヤ取替 ・両側フロントサスペンションメンバボデーマウンティングストップフロント取替 ・両側フロントサスペンションメンバマウンティングクッションロワー取替 ・両側フロントサスペンションメンバマウンティングクッションロワー取替 ・両側フロントサスペンションメンバマウンティングスペーサロワー取替 ・両側フロントサスペンションメンバマウンティングスペーサロワー取替 ・EFIフューエルパイプクランプNo.1脱着 ・エアクリーナインレットNo.2脱着 ・エアクリーナキャップサブAssy脱着 ・エアクリーナケースサブAssy脱着 ・エアクリーナフィルタエレメントサブAssy脱着 ・両側エンジンアンダカバーリヤ脱着 ・エンジンコントロールコンピュータ脱着 ・カウルサイドトリムボード脱着 ・コラムホールカバーサイレンサシート脱着 ・ドアスカッププレートAssy脱着 ・バッテリー脱着 ・バッテリーインシュレータ脱着 ・バッテリーキャリア脱着 ・バッテリーキャリアサポート脱着 ・バッテリーキャリアサポート脱着 ・バッテリーランプ脱着 ・バッテリーランプボルト脱着 ・バッテリートレイ脱着 ・プロペラシャフトウィズセンタベアリングAssy脱着 ・両側フロントサスペンションサポートガスケット脱着
	<ul style="list-style-type: none"> ・両側フロントサスペンションメンバブレースサブAssy脱着 ・フロントフロアサイドパッド脱着 ・リレーブロックカバーアツパNo.2脱着 ・リレーブロックカバーアツパNo.3脱着 ・エンジンアンダカバーNo.2 ・両側ショックアブソーバAssyフロント ・スタビライザバーフロント ・ステアリングインタミディエイトシャフト ・ステアリングギヤAssy ・ステアリングコラムホールカバーサブAssyNo.1 ・両側ステアリングナックル ・両側スピードセンサフロント ・両側タイロッドエンドサブAssy ・両側ディスクブレーキシリンダAssy ・両側ディスクブレーキダストカバーフロント ・両側フロントアクスルハブ ・フロントクロスメンバサブAssy ・両側フロントサスペンションアームサブAssyロワーNo.1 ・フロントサスペンションクロスメンバサブAssy ・両側フロントサスペンションサポートダストカバー ・両側フロントサスペンションメンバブレースフロント ・両側フロントサスペンションメンバラインホースメント ・両側フロントスタビライザバーシュ ・両側フロントスタビライザリンクAssy ・両側フロントディスク ・両側フロントドライブシャフトAssy ・両側フロントロワーボールジョイントAssy ・エンジン調整 ・トランスファオイル補充 ・トランスミッションオイル補充 ・ブレーキエア抜き ・フロントホイールアライメント測定・微調整 ・ロードテスト ・必要範囲の付属品、配線・配管類脱着
<p>・ショックロッド保持および引き伸ばし作業は、フロントコイルスプリング取外し時に必要なSSTを使用したショックアブソーバロッド部の保持および引き伸ばし作業</p> <p>・ショックロッドの名称は電子技術マニュアルより引用</p> <p>・ディスクブレーキシリンダAssyは左側の部品名称、右側の部品名称はフロントディスクブレーキシリンダAssyとなる</p> <p>・[除]ブレーキ分解</p>	

M070

(1)エンジン・トランスミッション&フロントサスペンションAssy脱着、両側フロントサスペンション分解・点検・組立・調整

2AR-FE 4WD 10. 60	取外し状態
	<ul style="list-style-type: none"> ・フロントバンパカバー ・フロントバンパラインホースメントサブAssy ・ラジエータグリル ・両側ヘッドランプAssy ・フードサブAssy ・カウルトップベンチレータールーバサブAssy ・ウインドシールドワイパモータAssyおよびウインドシールドワイパリンクAssy
	<ul style="list-style-type: none"> ・カウルトップパネルサブAssyアウタ ・両側フェンダサブAssyフロント ・クーラコンデンサAssy ・ラジエータAssy ・エキゾーストテールパイプAssy ・エキゾーストパイプAssyセンタ
	(含)作業および部品
	<ul style="list-style-type: none"> ・ドライブシャフトベアリングブラケットホールスナップリング取替 ・両側フロントサスペンションメンバボデーマウンティングクッションフロント取替 ・両側フロントサスペンションメンバボデーマウンティングクッションリヤ取替 ・両側フロントサスペンションメンバボデーマウンティングストップパフロント取替 ・両側フロントサスペンションメンバマウンティングクッションロワー取替 ・両側フロントサスペンションメンバマウンティングクッションロワー取替 ・両側フロントサスペンションメンバマウンティングスペーサロワー取替 ・両側フロントサスペンションメンバマウンティングスペーサロワー取替 ・EFIフューエルパイプクランプNo.1脱着 ・エアクリーナインレットNo.2脱着 ・エアクリーナキャップサブAssy脱着 ・エアクリーナケースサブAssy脱着 ・エアクリーナフィルタエレメントサブAssy脱着 ・両側エンジンアンダカバーリヤ脱着 ・エンジンコントロールコンピュータ脱着 ・カウルサイドトリムボード脱着 ・コラムホールカバーサイレンサシート脱着 ・ドアスカッププレートAssy脱着 ・バッテリー脱着 ・バッテリーインシュレータ脱着 ・バッテリーキャリア脱着 ・バッテリーキャリアサポート脱着 ・バッテリーキャリアサポート脱着 ・バッテリークランプ脱着 ・バッテリークランプボルト脱着 ・バッテリートレイ脱着 ・プロペラシャフトウィズセンタベアリングAssy脱着 ・両側フロントサスペンションサポートガasket脱着
	<ul style="list-style-type: none"> ・両側フロントサスペンションメンバブレースサブAssy脱着 ・フロントフロアサイドパッド脱着 ・リレーブロックカバーアツパNo.2脱着 ・リレーブロックカバーアツパNo.3脱着 ・エンジンアンダカバーNo.2 ・両側ショックアブソーバAssyフロント ・スタビライザバーフロント ・ステアリングインタミディエイトシャフト ・ステアリングギヤAssy ・ステアリングコラムホールカバーサブAssyNo.1 ・両側ステアリングナックル ・両側スピードセンサフロント ・両側タイロッドエンドサブAssy ・両側ディスクブレーキシリンダAssy ・両側ディスクブレーキダストカバーフロント ・両側フロントアクスルハブ ・フロントクロスメンバサブAssy ・両側フロントサスペンションアームサブAssyロワーNo.1 ・フロントサスペンションクロスメンバサブAssy ・両側フロントサスペンションサポートダストカバー ・両側フロントサスペンションメンバブレースフロント ・両側フロントサスペンションメンバラインホースメント ・両側フロントスタビライザバーブシュ ・両側フロントスタビライザリンクAssy ・両側フロントディスク ・両側フロントドライブシャフトAssy ・両側フロントロワーボールジョイントAssy ・エンジン調整 ・トランスファオイル補充 ・トランスミッションオイル補充 ・ブレーキエア抜き ・フロントホイールアライメント測定・微調整 ・ロードテスト ・必要範囲の付属品、配線・配管類脱着
	<ul style="list-style-type: none"> ・ショックロッド保持および引き伸ばし作業は、フロントコイルスプリング取外し時に必要なSSTを使用したショックアブソーバロッド部の保持および引き伸ばし作業 ・ショックロッドの名称は電子技術マニュアルより引用 ・ディスクブレーキシリンダAssyは左側の部品名称、右側の部品名称はフロントディスクブレーキシリンダAssyとなる ・[除]ブレーキ分解

*No.J-729 トヨタ アルファード (30 系) 2015 年 5 月について、下記の通り追加いたします。

P.149 M070

指数テーブルの備考文に追加がありましたので、該当ページを差替え願います。

〇〇〇〇 追加

M070	
(1)エンジン・トランスミッション&フロントサスペンションAssy脱着、両側フロントサスペンション分解・点検・組立・調整	
2GR-FE 2WD 10. 40	取外し状態
	<ul style="list-style-type: none"> ・フロントバンパカバー ・フロントバンパラインホースメントサブAssy ・ラジエータグリル ・両側ヘッドランプAssy ・フードサブAssy ・カウルトップベンチレーターカバーサブAssy ・ウインドシールドワイパモータAssyおよびウインドシールドワイパリンクAssy
	<ul style="list-style-type: none"> ・カウルトップパネルサブAssyアウタ ・両側フェンダサブAssyフロント ・クーラコンデンサAssy ・ラジエータAssy ・エキゾーストテールパイプAssy ・エキゾーストフォークドパイプサブAssy
	(含)作業および部品
	<ul style="list-style-type: none"> ・両側フロントサスペンションメンバボデーマウンティングクッションフロント取替 ・両側フロントサスペンションメンバボデーマウンティングクッションリヤ取替 ・両側フロントサスペンションメンバボデーマウンティングストップフロント取替 ・両側フロントサスペンションメンバマウンティングクッションロワー取替 ・両側フロントサスペンションメンバマウンティングクッションロワー取替 ・両側フロントサスペンションメンバマウンティングスペーサロワー取替 ・両側フロントサスペンションメンバマウンティングスペーサロワー取替 ・EFIフューエルパイプクランプNo.1脱着 ・VバンクカバーサブAssy脱着 ・エアクリーナAssy脱着 ・エアクリーナインレットNo.2脱着 ・両側エンジンアンダカバーリヤ脱着 ・エンジンコントロールコンピュータ脱着 ・エンジンマウンティングステーNo.2脱着 ・カウルサイドトリムボード脱着 ・コラムホールカバーサイレンサシート脱着 ・ドアスカッププレートAssy脱着 ・バッテリー脱着 ・バッテリーインシュレータ脱着 ・バッテリーキャリア脱着 ・バッテリーキャリアサポート脱着 ・バッテリーキャリアサポート脱着 ・バッテリーランプ脱着 ・バッテリーランプボルト脱着 ・バッテリートレイ脱着 ・両側フロントサスペンションサポートガスケット脱着 ・両側フロントサスペンションメンバブレースサブAssy脱着
	<ul style="list-style-type: none"> ・フロントフロアサイドパッド脱着 ・リレーブロックカバーアツパNo.2脱着 ・エンジンアンダカバーNo.2 ・エンジンアンダカバーNo.2 ・両側ショックアブソーバAssyフロント ・スタビライザバーフロント ・ステアリングインタミディエイトシャフト ・ステアリングギヤAssy ・ステアリングコラムホールカバーサブAssyNo.1 ・両側ステアリングナックル ・両側スピードセンサフロント ・両側タイロッドエンドサブAssy ・両側ディスクブレーキシリンダAssy ・両側ディスクブレーキダストカバーフロント ・両側フロントアクスルハブ ・フロントクロスメンバサブAssy ・両側フロントサスペンションアームサブAssyロワーNo.1 ・フロントサスペンションクロスメンバサブAssy ・両側フロントサスペンションサポートダストカバー ・両側フロントサスペンションメンバブレースフロント ・両側フロントサスペンションメンパラインホースメント ・両側フロントスタビライザバーブシュ ・両側フロントスタビライザリンクAssy ・両側フロントディスク ・両側フロントドライブシャフトAssy ・両側フロントロワーボールジョイントAssy ・エンジン調整 ・トランスミッションオイル補充 ・ブレーキエア抜き ・フロントホイールアライメント測定・微調整 ・ロードテスト ・必要範囲の付属品、配線・配管類脱着
<p>・ショックロッド保持および引き伸ばし作業は、フロントコイルスプリング取外し時に必要なSSTを使用したショックアブソーバロッド部の保持および引き伸ばし作業</p> <p>・ショックロッドの名称は電子技術マニュアルより引用</p> <p>・ディスクブレーキシリンダAssyは左側の部品名称、右側の部品名称はフロントディスクブレーキシリンダAssyとなる</p> <p>・[除]ブレーキ分解</p>	

M070			
(1)エンジン・トランスミッション&フロントサスペンションAssy脱着、両側フロントサスペンション分解・点検・組立・調整			
2GR-FE 2WD 10. 40	取外し状態		
	<table border="0" style="width: 100%;"> <tr> <td style="vertical-align: top; width: 50%;"> <ul style="list-style-type: none"> ・フロントバンパカバー ・フロントバンパラインホースメントサブAssy ・ラジエータグリル ・両側ヘッドランプAssy ・フードサブAssy ・カウルトップベンチレータルーバサブAssy ・ウインドシールドワイパモータAssyおよびウインドシールドワイパリンクAssy </td> <td style="vertical-align: top; width: 50%;"> <ul style="list-style-type: none"> ・カウルトップパネルサブAssyアウタ ・両側フェンダサブAssyフロント ・クーラコンデンサAssy ・ラジエータAssy ・エキゾーストテールパイプAssy ・エキゾーストフォークドパイプサブAssy </td> </tr> </table>	<ul style="list-style-type: none"> ・フロントバンパカバー ・フロントバンパラインホースメントサブAssy ・ラジエータグリル ・両側ヘッドランプAssy ・フードサブAssy ・カウルトップベンチレータルーバサブAssy ・ウインドシールドワイパモータAssyおよびウインドシールドワイパリンクAssy 	<ul style="list-style-type: none"> ・カウルトップパネルサブAssyアウタ ・両側フェンダサブAssyフロント ・クーラコンデンサAssy ・ラジエータAssy ・エキゾーストテールパイプAssy ・エキゾーストフォークドパイプサブAssy
<ul style="list-style-type: none"> ・フロントバンパカバー ・フロントバンパラインホースメントサブAssy ・ラジエータグリル ・両側ヘッドランプAssy ・フードサブAssy ・カウルトップベンチレータルーバサブAssy ・ウインドシールドワイパモータAssyおよびウインドシールドワイパリンクAssy 	<ul style="list-style-type: none"> ・カウルトップパネルサブAssyアウタ ・両側フェンダサブAssyフロント ・クーラコンデンサAssy ・ラジエータAssy ・エキゾーストテールパイプAssy ・エキゾーストフォークドパイプサブAssy 		
	(含)作業および部品		
	<table border="0" style="width: 100%;"> <tr> <td style="vertical-align: top; width: 50%;"> <ul style="list-style-type: none"> ・両側フロントサスペンションメンバボデーマウンティングクッションフロント取替 ・両側フロントサスペンションメンバボデーマウンティングクッションリヤ取替 ・両側フロントサスペンションメンバボデーマウンティングストップフロント取替 ・両側フロントサスペンションメンバマウンティングクッションロー取替 ・両側フロントサスペンションメンバマウンティングクッションロー取替 ・両側フロントサスペンションメンバマウンティングスペーサロー取替 ・両側フロントサスペンションメンバマウンティングスペーサロー取替 ・EFIフューエルパイプクランプNo.1脱着 ・VバンクカバーサブAssy脱着 ・エアクリーナAssy脱着 ・エアクリーナインレットNo.2脱着 ・両側エンジンアンダカバーリヤ脱着 ・エンジンコントロールコンピュータ脱着 ・エンジンマウンティングステーNo.2脱着 ・カウルサイドトリムボード脱着 ・コラムホールカバーサイレンサシート脱着 ・ドアスカッププレートAssy脱着 ・バッテリー脱着 ・バッテリーインシュレータ脱着 ・バッテリーキャリア脱着 ・バッテリーキャリアサポート脱着 ・バッテリーキャリアサポート脱着 ・バッテリーランプ脱着 ・バッテリーランプボルト脱着 ・バッテリートレイ脱着 ・両側フロントサスペンションサポートガスケット脱着 ・両側フロントサスペンションメンバブレースサブAssy脱着 </td> <td style="vertical-align: top; width: 50%;"> <ul style="list-style-type: none"> ・フロントフロアサイドパッド脱着 ・リレーブロックカバーアツパNo.2脱着 ・エンジンアンダカバーNo.2 ・エンジンアンダカバーNo.2 ・両側ショックアブソーバAssyフロント ・スタビライザバーフロント ・ステアリングインタミディエイトシャフト ・ステアリングギヤAssy ・ステアリングコラムホールカバーサブAssyNo.1 ・両側ステアリングナックル ・両側スピードセンサフロント ・両側タイロッドエンドサブAssy ・両側ディスクブレーキシリンダAssy ・両側ディスクブレーキダストカバーフロント ・両側フロントアクスルハブ ・フロントクロスメンバサブAssy ・両側フロントサスペンションアームサブAssyローNo.1 ・フロントサスペンションクロスメンバサブAssy ・両側フロントサスペンションサポートダストカバー ・両側フロントサスペンションメンバブレースフロント ・両側フロントサスペンションメンパラインホースメント ・両側フロントスタビライザバーブシュ ・両側フロントスタビライザリンクAssy ・両側フロントディスク ・両側フロントドライブシャフトAssy ・両側フロントローボールジョイントAssy ・エンジン調整 ・トランスミッションオイル補充 ・ブレーキエア抜き ・フロントホイールアライメント測定・微調整 ・ロードテスト ・必要範囲の付属品、配線・配管類脱着 </td> </tr> </table>	<ul style="list-style-type: none"> ・両側フロントサスペンションメンバボデーマウンティングクッションフロント取替 ・両側フロントサスペンションメンバボデーマウンティングクッションリヤ取替 ・両側フロントサスペンションメンバボデーマウンティングストップフロント取替 ・両側フロントサスペンションメンバマウンティングクッションロー取替 ・両側フロントサスペンションメンバマウンティングクッションロー取替 ・両側フロントサスペンションメンバマウンティングスペーサロー取替 ・両側フロントサスペンションメンバマウンティングスペーサロー取替 ・EFIフューエルパイプクランプNo.1脱着 ・VバンクカバーサブAssy脱着 ・エアクリーナAssy脱着 ・エアクリーナインレットNo.2脱着 ・両側エンジンアンダカバーリヤ脱着 ・エンジンコントロールコンピュータ脱着 ・エンジンマウンティングステーNo.2脱着 ・カウルサイドトリムボード脱着 ・コラムホールカバーサイレンサシート脱着 ・ドアスカッププレートAssy脱着 ・バッテリー脱着 ・バッテリーインシュレータ脱着 ・バッテリーキャリア脱着 ・バッテリーキャリアサポート脱着 ・バッテリーキャリアサポート脱着 ・バッテリーランプ脱着 ・バッテリーランプボルト脱着 ・バッテリートレイ脱着 ・両側フロントサスペンションサポートガスケット脱着 ・両側フロントサスペンションメンバブレースサブAssy脱着 	<ul style="list-style-type: none"> ・フロントフロアサイドパッド脱着 ・リレーブロックカバーアツパNo.2脱着 ・エンジンアンダカバーNo.2 ・エンジンアンダカバーNo.2 ・両側ショックアブソーバAssyフロント ・スタビライザバーフロント ・ステアリングインタミディエイトシャフト ・ステアリングギヤAssy ・ステアリングコラムホールカバーサブAssyNo.1 ・両側ステアリングナックル ・両側スピードセンサフロント ・両側タイロッドエンドサブAssy ・両側ディスクブレーキシリンダAssy ・両側ディスクブレーキダストカバーフロント ・両側フロントアクスルハブ ・フロントクロスメンバサブAssy ・両側フロントサスペンションアームサブAssyローNo.1 ・フロントサスペンションクロスメンバサブAssy ・両側フロントサスペンションサポートダストカバー ・両側フロントサスペンションメンバブレースフロント ・両側フロントサスペンションメンパラインホースメント ・両側フロントスタビライザバーブシュ ・両側フロントスタビライザリンクAssy ・両側フロントディスク ・両側フロントドライブシャフトAssy ・両側フロントローボールジョイントAssy ・エンジン調整 ・トランスミッションオイル補充 ・ブレーキエア抜き ・フロントホイールアライメント測定・微調整 ・ロードテスト ・必要範囲の付属品、配線・配管類脱着
<ul style="list-style-type: none"> ・両側フロントサスペンションメンバボデーマウンティングクッションフロント取替 ・両側フロントサスペンションメンバボデーマウンティングクッションリヤ取替 ・両側フロントサスペンションメンバボデーマウンティングストップフロント取替 ・両側フロントサスペンションメンバマウンティングクッションロー取替 ・両側フロントサスペンションメンバマウンティングクッションロー取替 ・両側フロントサスペンションメンバマウンティングスペーサロー取替 ・両側フロントサスペンションメンバマウンティングスペーサロー取替 ・EFIフューエルパイプクランプNo.1脱着 ・VバンクカバーサブAssy脱着 ・エアクリーナAssy脱着 ・エアクリーナインレットNo.2脱着 ・両側エンジンアンダカバーリヤ脱着 ・エンジンコントロールコンピュータ脱着 ・エンジンマウンティングステーNo.2脱着 ・カウルサイドトリムボード脱着 ・コラムホールカバーサイレンサシート脱着 ・ドアスカッププレートAssy脱着 ・バッテリー脱着 ・バッテリーインシュレータ脱着 ・バッテリーキャリア脱着 ・バッテリーキャリアサポート脱着 ・バッテリーキャリアサポート脱着 ・バッテリーランプ脱着 ・バッテリーランプボルト脱着 ・バッテリートレイ脱着 ・両側フロントサスペンションサポートガスケット脱着 ・両側フロントサスペンションメンバブレースサブAssy脱着 	<ul style="list-style-type: none"> ・フロントフロアサイドパッド脱着 ・リレーブロックカバーアツパNo.2脱着 ・エンジンアンダカバーNo.2 ・エンジンアンダカバーNo.2 ・両側ショックアブソーバAssyフロント ・スタビライザバーフロント ・ステアリングインタミディエイトシャフト ・ステアリングギヤAssy ・ステアリングコラムホールカバーサブAssyNo.1 ・両側ステアリングナックル ・両側スピードセンサフロント ・両側タイロッドエンドサブAssy ・両側ディスクブレーキシリンダAssy ・両側ディスクブレーキダストカバーフロント ・両側フロントアクスルハブ ・フロントクロスメンバサブAssy ・両側フロントサスペンションアームサブAssyローNo.1 ・フロントサスペンションクロスメンバサブAssy ・両側フロントサスペンションサポートダストカバー ・両側フロントサスペンションメンバブレースフロント ・両側フロントサスペンションメンパラインホースメント ・両側フロントスタビライザバーブシュ ・両側フロントスタビライザリンクAssy ・両側フロントディスク ・両側フロントドライブシャフトAssy ・両側フロントローボールジョイントAssy ・エンジン調整 ・トランスミッションオイル補充 ・ブレーキエア抜き ・フロントホイールアライメント測定・微調整 ・ロードテスト ・必要範囲の付属品、配線・配管類脱着 		
<ul style="list-style-type: none"> ・ショックロッド保持および引き伸ばし作業は、フロントコイルスプリング取外し時に必要なSSTを使用したショックアブソーバロッド部の保持および引き伸ばし作業 ・ショックロッドの名称は電子技術マニュアルより引用 ・ディスクブレーキシリンダAssyは左側の部品名称、右側の部品名称はフロントディスクブレーキシリンダAssyとなる ・[除]ブレーキ分解 			

*No.J-729 トヨタ アルファード (30系) 2015年5月について、下記の通り追加いたします。

P.150 M070

指数テーブルの備考文に追加がありましたので、該当ページを差替え願います。

〇〇〇〇 追加

M070	
(1) エンジン・トランスミッション&フロントサスペンションAssy脱着、両側フロントサスペンション分解・点検・組立・調整	
2GR-FE 4WD 10. 80	取外し状態 ・フロントバンパカバー ・フロントバンパラインホースメントサブAssy ・ラジエータグリル ・両側ヘッドランプAssy ・フードサブAssy ・カウルトップベンチレーターバサブAssy ・ウインドシールドワイパモータAssyおよびウインドシールドワイパリンクAssy ・カウルトップパネルサブAssyアウタ ・両側フェンダサブAssyフロント ・クーラコンデンサAssy ・ラジエータAssy ・エキゾーストテールパイプAssy ・エキゾーストフォークドパイプサブAssy
	(含) 作業および部品 ・ドライブシャフトベアリングブラケットホールスナップリング取替 ・両側フロントサスペンションメンバボデーマウンティングクッションフロント取替 ・両側フロントサスペンションメンバボデーマウンティングクッションリヤ取替 ・両側フロントサスペンションメンバボデーマウンティングストップフロント取替 ・両側フロントサスペンションメンバマウンティングクッションロワー取替 ・両側フロントサスペンションメンバマウンティングクッションロワー取替 ・両側フロントサスペンションメンバマウンティングスペーサロワー取替 ・両側フロントサスペンションメンバマウンティングスペーサロワー取替 ・EFIフューエルパイプクランプNo.1脱着 ・V-バンクカバーサブAssy脱着 ・エアクリーナAssy脱着 ・エアクリーナインレットNo.2脱着 ・両側エンジンアンダカバーリヤ脱着 ・エンジンコントロールコンピュータ脱着 ・エンジンマウンティングステーNo.2脱着 ・カウルサイドトリムボード脱着 ・コラムホールカバーサイレンサシート脱着 ・ドアスカッププレートAssy脱着 ・バッテリー脱着 ・バッテリーインシュレータ脱着 ・バッテリーキャリア脱着 ・バッテリーキャリアサポート脱着 ・バッテリーキャリアサポート脱着 ・バッテリーランプ脱着 ・バッテリーランプボルト脱着 ・バッテリートレイ脱着 ・プロペラシャフトウィズセンタベアリングAssy脱着 ・両側フロントサスペンションサポートガスケット脱着 ・両側フロントサスペンションメンバブレースサブAssy脱着 ・フロントフロアサイドパッド脱着 ・リレーブロックカバーアツパNo.2脱着 ・エンジンアンダカバーNo.2 ・エンジンアンダカバーNo.2 ・両側ショックアブソーバAssyフロント ・スタビライザバーフロント ・ステアリングインタミディエイトシャフト ・ステアリングギヤAssy ・ステアリングコラムホールカバーサブAssyNo.1 ・両側ステアリングナックル ・両側スピードセンサフロント ・両側タイロッドエンドサブAssy ・両側ディスクブレーキシリンダAssy ・両側ディスクブレーキダストカバーフロント ・両側フロントアクスルハブ ・フロントクロスメンバサブAssy ・両側フロントサスペンションアームサブAssyロワーNo.1 ・フロントサスペンションクロスメンバサブAssy ・両側フロントサスペンションサポートダストカバー ・両側フロントサスペンションメンバブレースフロント ・両側フロントサスペンションメンパラインホースメント ・両側フロントスタビライザバーブシュ ・両側フロントスタビライザリンクAssy ・両側フロントディスク ・両側フロントドライブシャフトAssy ・両側フロントロワーボールジョイントAssy ・エンジン調整 ・トランスファオイル補充 ・トランスミッションオイル補充 ・ブレーキエア抜き ・フロントホイールアライメント測定・微調整 ・ロードテスト ・必要範囲の付属品、配線・配管類脱着
・ショックロッド保持および引き伸ばし作業は、フロントコイルスプリング取外し時に必要なSSTを使用したショックアブソーバロッド部の保持および引き伸ばし作業 ・ショックロッドの名称は電子技術マニュアルより引用 ・ディスクブレーキシリンダAssyは左側の部品名称、右側の部品名称はフロントディスクブレーキシリンダAssyとなる ・[除]ブレーキ分解	

M070

(1)エンジン・トランスミッション&フロントサスペンションAssy脱着、両側フロントサスペンション分解・点検・組立・調整

2GR-FE 4WD 10. 80	取外し状態
	<ul style="list-style-type: none"> ・フロントバンパカバー ・フロントバンパラインホースメントサブAssy ・ラジエータグリル ・両側ヘッドランプAssy ・フードサブAssy ・カウルトップベンチレータールーバサブAssy ・ウインドシールドワイパモータAssyおよびウインドシールドワイパリンクAssy
	(含)作業および部品
	<ul style="list-style-type: none"> ・ドライブシャフトベアリングブラケットホールスナップリング取替 ・両側フロントサスペンションメンバボデーマウンティングクッションフロント取替 ・両側フロントサスペンションメンバボデーマウンティングクッションリヤ取替 ・両側フロントサスペンションメンバボデーマウンティングストップパフロント取替 ・両側フロントサスペンションメンバマウンティングクッションロワー取替 ・両側フロントサスペンションメンバマウンティングクッションロワー取替 ・両側フロントサスペンションメンバマウンティングスペーサロワー取替 ・両側フロントサスペンションメンバマウンティングスペーサロワー取替 ・EFIフューエルパイプクランプNo.1脱着 ・VバンクカバーサブAssy脱着 ・エアクリーナAssy脱着 ・エアクリーナインレットNo.2脱着 ・両側エンジンアンダカバーリヤ脱着 ・エンジンコントロールコンピュータ脱着 ・エンジンマウンティングステーNo.2脱着 ・カウルサイドトリムボード脱着 ・コラムホールカバーサイレンサシート脱着 ・ドアスカッププレートAssy脱着 ・バッテリー脱着 ・バッテリーインシュレータ脱着 ・バッテリーキャリア脱着 ・バッテリーキャリアサポート脱着 ・バッテリーキャリアサポート脱着 ・バッテリークランプ脱着 ・バッテリークランプボルト脱着 ・バッテリートレイ脱着 ・プロペラシャフトウィズセンタベアリングAssy脱着 ・両側フロントサスペンションサポートガasket脱着
	<ul style="list-style-type: none"> ・カウルトップパネルサブAssyアウタ ・両側フェンダサブAssyフロント ・クーラコンデンサAssy ・ラジエータAssy ・エキゾーストテールパイプAssy ・エキゾーストフォークドパイプサブAssy
	<ul style="list-style-type: none"> ・両側フロントサスペンションメンバブレースサブAssy脱着 ・フロントフロアサイドパッド脱着 ・リレーブロックカバーアツパNo.2脱着 ・エンジンアンダカバーNo.2 ・エンジンアンダカバーNo.2 ・両側ショックアブソーバAssyフロント ・スタビライザバーフロント ・ステアリングインタミディエイトシャフト ・ステアリングギヤAssy ・ステアリングコラムホールカバーサブAssyNo.1 ・両側ステアリングナックル ・両側スピードセンサフロント ・両側タイロッドエンドサブAssy ・両側ディスクブレーキシリンダAssy ・両側ディスクブレーキダストカバーフロント ・両側フロントアクスルハブ ・フロントクロスメンバサブAssy ・両側フロントサスペンションアームサブAssyロワーNo.1 ・フロントサスペンションクロスメンバサブAssy ・両側フロントサスペンションサポートダストカバー ・両側フロントサスペンションメンバブレースフロント ・両側フロントサスペンションメンバラインホースメント ・両側フロントスタビライザバーブシュ ・両側フロントスタビライザリンクAssy ・両側フロントディスク ・両側フロントドライブシャフトAssy ・両側フロントロワーボールジョイントAssy ・エンジン調整 ・トランスファオイル補充 ・トランスミッションオイル補充 ・ブレーキエア抜き ・フロントホイールアライメント測定・微調整 ・ロードテスト ・必要範囲の付属品、配線・配管類脱着
	<ul style="list-style-type: none"> ・ショックロッド保持および引き伸ばし作業は、フロントコイルスプリング取外し時に必要なSSTを使用したショックアブソーバロッド部の保持および引き伸ばし作業 ・ショックロッドの名称は電子技術マニュアルより引用 ・ディスクブレーキシリンダAssyは左側の部品名称、右側の部品名称はフロントディスクブレーキシリンダAssyとなる ・[除]ブレーキ分解

*No.J-729 トヨタ アルファード (30 系) 2015 年 5 月について、下記の通り追加いたします。

P.151 M070

指数テーブルの割増項目、備考文に追加がありましたので、該当ページを差替え願います。

0000 追加

M070	
(1)エンジン・トランスミッション&フロントサスペンションAssy脱着、両側フロントサスペンション分解・点検・組立・調整	
2AR-FXE 9. 80	取外し状態 <ul style="list-style-type: none"> ・フロントバンパカバー ・フロントバンパラインホースメントサブ Assy ・ラジエータグリル ・両側ヘッドランプ Assy ・フードサブ Assy ・カウルトップベンチレーターバサブ Assy ・ウインドシールドワイパモータ Assyおよびウインドシールドワイパリンク Assy ・カウルトップパネルサブ Assyアウタ
	(含)作業および部品 <ul style="list-style-type: none"> ・ドライブシャフトベアリングブラケットホールスナップリング取替 ・両側フロントサスペンションメンバボデーマウンティングクッションフロント取替 ・両側フロントサスペンションメンバボデーマウンティングクッションリヤ取替 ・両側フロントサスペンションメンバボデーマウンティングストップフロント取替 ・両側フロントサスペンションメンバマウンティングクッションロワー取替 ・両側フロントサスペンションメンバマウンティングクッションロワー取替 ・両側フロントサスペンションメンバマウンティングスペーサロワー取替 ・両側フロントサスペンションメンバマウンティングスペーサロワー取替 ・EFIフューエルパイプクランプNo.1脱着 ・エアクリーナキャップ脱着 ・エアクリーナケースサブ Assy脱着 ・両側エンジンアンダカバーリヤ脱着 ・カウルサイドトリムボード脱着 ・コラムホールカバーサイレンサシート脱着 ・ドアスカッププレート Assy脱着 ・両側フロントサスペンションサポートガasket脱着 ・両側フロントサスペンションメンバブレースサブ Assy脱着 ・フロントフロアサイドパッド脱着 ・リレーブロックカバーアツパNo.3脱着 ・エンジンアンダカバーNo.2
<ul style="list-style-type: none"> ・両側フェンダサブ Assyフロント ・クーラコンデンサ Assy ・ラジエータ Assy ・ラジエータ Assy ・インバータ Assy(コンバータツキ) ・エキゾーストテールパイプ Assy ・エキゾーストパイプ Assyセンタ 	
<ul style="list-style-type: none"> ・両側ショックアブソーバ Assyフロント ・スタビライザバーフロント ・ステアリングインタミディエイトシャフト ・ステアリングギヤ Assy ・ステアリングコラムホールカバーサブ AssyNo.1 ・両側ステアリングナックル ・両側スピードセンサフロント ・両側タイロッドエンドサブ Assy ・両側ディスクブレーキシリンダ Assy ・両側ディスクブレーキダストカバーフロント ・両側フロントアクスルハブ ・フロントクロスメンバサブ Assy ・両側フロントサスペンションアームサブ AssyロワーNo.1 ・フロントサスペンションクロスメンバサブ Assy ・両側フロントサスペンションサポートダストカバー ・両側フロントサスペンションメンバブレースフロント ・両側フロントスタビライザバーブシュ ・両側フロントスタビライザリンク Assy ・両側フロントディスク ・両側フロントドライブシャフト Assy ・両側フロントロワーボールジョイント Assy ・エンジン調整 ・トランスミッションオイル補充 ・ブレーキエア抜き ・フロントホイールアライメント測定・微調整 ・ロードテスト ・必要範囲の付属品、配線・配管類脱着 	
割増項目	
片側ショックロッド保持および引き伸ばし作業	
0. 40増	取外し状態 <ul style="list-style-type: none"> ・<u>フロントサスペンション</u>
	(含)作業および部品 <ul style="list-style-type: none"> 二
<ul style="list-style-type: none"> ・ショックロッド保持および引き伸ばし作業は、フロントコイルスプリング取外し時に必要なSSTを使用したショックアブソーバロッド部の保持および引き伸ばし作業 ・ショックロッドの名称は電子技術マニュアルより引用 ・ディスクブレーキシリンダ Assyは左側の部品名称、右側の部品名称はフロントディスクブレーキシリンダ Assyとなる ・[除]ブレーキ分解 	

M070

(1)エンジン・トランスミッション&フロントサスペンションAssy脱着、両側フロントサスペンション分解・点検・組立・調整

2AR-FXE 9. 80	取外し状態	<ul style="list-style-type: none"> ・フロントバンパカバー ・フロントバンパラインホースメントサブAssy ・ラジエータグリル ・両側ヘッドランプAssy ・フードサブAssy ・カウルトップベンチレータールーバサブAssy ・ウインドシールドワイパモータAssyおよびウインドシールドワイパリンクAssy ・カウルトップパネルサブAssyアウタ 	<ul style="list-style-type: none"> ・両側フェンダサブAssyフロント ・クーラコンデンサAssy ・ラジエータAssy ・ラジエータAssy ・インバータAssy(コンバータツキ) ・エキゾーストテールパイプAssy ・エキゾーストパイプAssyセンタ
	(含)作業および部品	<ul style="list-style-type: none"> ・ドライブシャフトベアリングブラケットホールスナッピング取替 ・両側フロントサスペンションメンバボデーマウンティングクッションフロント取替 ・両側フロントサスペンションメンバボデーマウンティングクッションリヤ取替 ・両側フロントサスペンションメンバボデーマウンティンググストップフロント取替 ・両側フロントサスペンションメンバマウンティングクッションロワー取替 ・両側フロントサスペンションメンバマウンティングクッションロワー取替 ・両側フロントサスペンションメンバマウンティングスペーサロワー取替 ・両側フロントサスペンションメンバマウンティングスペーサロワー取替 ・EFIフューエルパイプクランプNo.1脱着 ・エアクリーナキャップ脱着 ・エアクリーナケースサブAssy脱着 ・両側エンジンアンダカバーリヤ脱着 ・カウルサイドトリムボード脱着 ・コラムホールカバーサイレンサシート脱着 ・ドアスカッププレートAssy脱着 ・両側フロントサスペンションサポートガスケツト脱着 ・両側フロントサスペンションメンバブレースサブAssy脱着 ・フロントフロアサイドパッド脱着 ・リレーブロックカバーアッパNo.3脱着 ・エンジンアンダカバーNo.2 	<ul style="list-style-type: none"> ・両側ショックアブソーバAssyフロント ・スタビライザバーフロント ・ステアリングインタミディエイトシャフト ・ステアリングギヤAssy ・ステアリングコラムホールカバーサブAssyNo.1 ・両側ステアリングナックル ・両側スピードセンサフロント ・両側タイロッドエンドサブAssy ・両側ディスクブレーキシリンダAssy ・両側ディスクブレーキダストカバーフロント ・両側フロントアクスルハブ ・フロントクロスメンバサブAssy ・両側フロントサスペンションアームサブAssyロワーNo.1 ・フロントサスペンションクロスメンバサブAssy ・両側フロントサスペンションサポートダストカバー ・両側フロントサスペンションメンバブレースフロント ・両側フロントスタビライザバーシュ ・両側フロントスタビライザリンクAssy ・両側フロントディスク ・両側フロントドライブシャフトAssy ・両側フロントロワーボールジョイントAssy ・エンジン調整 ・トランスミッションオイル補充 ・ブレーキエア抜き ・フロントホイールアライメント測定・微調整 ・ロードテスト ・必要範囲の付属品、配線・配管類脱着

割増項目

片側ショックロッド保持および引き伸ばし作業

0. 40増	取外し状態	<ul style="list-style-type: none"> ・フロントサスペンション
	(含)作業および部品	-

- ・ショックロッド保持および引き伸ばし作業は、フロントコイルスプリング取外し時に必要なSSTを使用したショックアブソーバロッド部の保持および引き伸ばし作業
- ・ショックロッドの名称は電子技術マニュアルより引用
- ・ディスクブレーキシリンダAssyは左側の部品名称、右側の部品名称はフロントディスクブレーキシリンダAssyとなる
- ・[除]ブレーキ分解

訂正のお願い

2021. 10 株式会社自研センター

*No.J-729 トヨタ アルファード (30系) 2015年5月を下記の通り訂正いたします。

P.133 M030

指数テーブルの一部に誤りがあったため、該当ページを差替え願います。

~~〇〇〇〇~~ 削除 〇〇〇〇 追加

M030	
(1)片側フロントサスペンション脱着	
1. 90	取外し状態 ・フロントバンパカバー ・ラジエータグリル ・ヘッドランプAssy ・カウルトップベンチレータールーバサブAssy ・ウインドシールドワイパモータAssyおよびウインドシールドワイパリンクAssy ・カウルトップパネルサブAssyアウタ ・フェンダサブAssyフロント
	(含)作業および部品 ・フロントサスペンションサポートガスケット脱着 ・トランスミッションオイル補充 ・ブレーキエア抜き ・フロントホイールアライメント測定 ・ロードテスト
2AR-FXE 右側 1. 90	取外し状態 ・フロントバンパカバー ・ラジエータグリル ・ヘッドランプAssy ・カウルトップベンチレータールーバサブAssy ・ウインドシールドワイパモータAssyおよびウインドシールドワイパリンクAssy ・カウルトップパネルサブAssyアウタ ・フェンダサブAssyフロント
	(含)作業および部品 ・ドライブシャフトベアリングブラケットホールスナップリング取替 ・フロントサスペンションサポートガスケット脱着 ・トランスミッションオイル補充 ・ブレーキエア抜き ・フロントホイールアライメント測定 ・ロードテスト
2AR-FE 4WD 右側、2GR-FE 4WD 右側 2. 00	取外し状態 ・フロントバンパカバー ・ラジエータグリル ・ヘッドランプAssy ・カウルトップベンチレータールーバサブAssy ・ウインドシールドワイパモータAssyおよびウインドシールドワイパリンクAssy ・カウルトップパネルサブAssyアウタ ・フェンダサブAssyフロント
	(含)作業および部品 ・ドライブシャフトベアリングブラケットホールスナップリング取替 ・フロントサスペンションサポートガスケット脱着 ・トランスファオイル補充 ・トランスミッションオイル補充 ・ブレーキエア抜き ・フロントホイールアライメント測定 ・ロードテスト
・フロントサスペンションアームサブAssyローワーNo.1の取付けボルトがトランスミッションまたはエンジンに当たり外せないため、フロントサスペンションアームサブAssyローワーNo.1はボデー側に残しての作業	

M030	
(1)片側フロントサスペンション脱着	
1. 90	取外し状態 ・フロントバンパカバー ・ラジエータグリル ・ヘッドランプAssy ・カウルトップベンチレータールーバサブAssy ・ウインドシールドワイパモータAssyおよびウインドシールドワイパリンクAssy ・カウルトップパネルサブAssyアウタ ・フェンダサブAssyフロント
	(含)作業および部品 ・フロントサスペンションサポートガスケット脱着 ・トランスミッションオイル補充 ・ブレーキエア抜き ・フロントホイールアライメント測定 ・ロードテスト
2AR-FXE 右側 1. 90	取外し状態 ・フロントバンパカバー ・ラジエータグリル ・ヘッドランプAssy ・カウルトップベンチレータールーバサブAssy ・ウインドシールドワイパモータAssyおよびウインドシールドワイパリンクAssy ・カウルトップパネルサブAssyアウタ ・フェンダサブAssyフロント
	(含)作業および部品 ・ドライブシャフトベアリングブラケットホールスナップリング取替 ・フロントサスペンションサポートガスケット脱着 ・トランスミッションオイル補充 ・ブレーキエア抜き ・フロントホイールアライメント測定 ・ロードテスト
2AR-FE 4WD 右側、2GR-FE 4WD 右側 2. 00	取外し状態 ・フロントバンパカバー ・ラジエータグリル ・ヘッドランプAssy ・カウルトップベンチレータールーバサブAssy ・ウインドシールドワイパモータAssyおよびウインドシールドワイパリンクAssy ・カウルトップパネルサブAssyアウタ ・フェンダサブAssyフロント
	(含)作業および部品 ・ドライブシャフトベアリングブラケットホールスナップリング取替 ・フロントサスペンションサポートガスケット脱着 ・トランスファオイル補充 ・トランスミッションオイル補充 ・ブレーキエア抜き ・フロントホイールアライメント測定 ・ロードテスト
・フロントサスペンションアームサブAssyローNo.1の取付けボルトがトランスミッションまたはエンジンに当たり外せないため、フロントサスペンションアームサブAssyローNo.1はボデー側に残しての作業	

*No.J-729 トヨタ アルファード (30系) 2015年5月を下記の通り訂正いたします。

P.133 M040

P.134 指数テーブルの一部に誤りがあったため、該当ページを差替え願います。

~~○○○○~~ 削除 ○○○○ 追加

M040		
(1)片側フロントサスペンション脱着・分解・点検・組立・調整		
4. 60	取外し状態 <ul style="list-style-type: none"> ・フロントバンパカバー ・ラジエータグリル ・ヘッドランプAssy ・カウルトップベンチレーターバサブAssy 	<ul style="list-style-type: none"> ・ウインドシールドワイパモータAssyおよびウインドシールドワイパリンクAssy ・カウルトップパネルサブAssyアウタ ・フェンダサブAssyフロント
	(含)作業および部品 <ul style="list-style-type: none"> ・エンジンアンダカバーNo.2脱着 ・ショックアブソーバAssyフロント ・ステアリングナックル ・スピードセンサフロント ・ディスクブレーキシリンダAssy ・ディスクブレーキダストカバーフロント ・フロントアクスルハブ ・フロントサスペンションアームサブAssyローワーNo.1 ・フロントサスペンションクロスメンバサブAssy脱着 ・フロントサスペンションサポートガスケット脱着 	<ul style="list-style-type: none"> ・フロントサスペンションサポートダストカバー ・両側フロントサスペンションメンバブレースサブAssy脱着 ・フロントスタビライザリンクAssy ・フロントディスク ・フロントドライブシャフトAssy ・フロントローワーボールジョイントAssy ・トランスミッションオイル補充 ・ブレーキエア抜き ・フロントホイールアライメント測定・微調整 ・ロードテスト
2AR-FXE 右側 4. 60	取外し状態 <ul style="list-style-type: none"> ・<u>フロントバンパカバー</u> ・<u>ラジエータグリル</u> ・<u>ヘッドランプAssy</u> ・<u>カウルトップベンチレーターバサブAssy</u> 	<ul style="list-style-type: none"> ・<u>ウインドシールドワイパモータAssyおよびウインドシールドワイパリンクAssy</u> ・<u>カウルトップパネルサブAssyアウタ</u> ・<u>フェンダサブAssyフロント</u>
	(含)作業および部品 <ul style="list-style-type: none"> ・<u>エンジンアンダカバーNo.2脱着</u> ・<u>ショックアブソーバAssyフロント</u> ・<u>ステアリングナックル</u> ・<u>スピードセンサフロント</u> ・<u>ディスクブレーキシリンダAssy</u> ・<u>ディスクブレーキダストカバーフロント</u> ・<u>ドライブシャフトベアリングブラケットホールスナッピング取替</u> ・<u>フロントアクスルハブ</u> ・<u>フロントサスペンションアームサブAssyローワーNo.1</u> ・<u>フロントサスペンションクロスメンバサブAssy脱着</u> ・<u>フロントサスペンションサポートガスケット脱着</u> 	<ul style="list-style-type: none"> ・<u>フロントサスペンションサポートダストカバー</u> ・<u>両側フロントサスペンションメンバブレースサブAssy脱着</u> ・<u>フロントスタビライザリンクAssy</u> ・<u>フロントディスク</u> ・<u>フロントドライブシャフトAssy</u> ・<u>フロントローワーボールジョイントAssy</u> ・<u>トランスミッションオイル補充</u> ・<u>ブレーキエア抜き</u> ・<u>フロントホイールアライメント測定・微調整</u> ・<u>ロードテスト</u>
<ul style="list-style-type: none"> ・フロントサスペンションアームサブAssyローワーNo.1の取付けボルトがトランスミッションまたはエンジンに当たり外せないため、フロントサスペンションクロスメンバサブAssyの取外しが必要になり指数はこれを含んで作成 ・フロントサスペンションクロスメンバサブAssyを取外す際、ステアリングギヤAssyはボデー側に残しての作業 ・ディスクブレーキシリンダAssyは左側の部品名称、右側の部品名称はフロントディスクブレーキシリンダAssyとなる ・[除]ブレーキ分解 		

*No.J-729 トヨタ アルファード (30系) 2015年5月を下記の通り訂正いたします。

P.134 M040

指数テーブルの一部に誤りがあったため、該当ページを差替え願います。

~~○○○○~~ 削除 ○○○○ 追加

M040	
(1)片側フロントサスペンション脱着・分解・点検・組立・調整	
2AR-FE 4WD 右側、2GR-FE 4WD 右側 4. 70	取外し状態
	<ul style="list-style-type: none"> ・フロントバンパカバー ・ラジエータグリル ・ヘッドランプAssy ・カウルトップベンチレーターバサブAssy ・ウインドシールドワイバモータAssyおよびウインドシールドワイバリンクAssy ・カウルトップパネルサブAssyアウタ ・フェンダサブAssyフロント
2AR-FE 4WD 右側、2GR-FE 4WD 右側 4. 70	(含)作業および部品
	<ul style="list-style-type: none"> ・エンジンアンダカバーNo.2脱着 ・ショックアブソーバAssyフロント ・ステアリングナックル ・スピードセンサフロント ・ディスクブレーキシリンダAssy ・ディスクブレーキダストカバーフロント ・ドライブシャフトベアリングブラケットホールスナックプリング取替 ・フロントアクスルハブ ・フロントサスペンションアームサブAssyローワーNo.1 ・フロントサスペンションクロスメンバサブAssy脱着 ・フロントサスペンションサポートガスケット脱着 ・フロントサスペンションサポートダストカバー ・両側フロントサスペンションメンバブレースサブAssy脱着 ・フロントスタビライザリンクAssy ・フロントディスク ・フロントドライブシャフトAssy ・フロントローワーボールジョイントAssy ・トランスファオイル補充 ・トランスミッションオイル補充 ・ブレーキエア抜き ・フロントホイールアライメント測定・微調整 ・ロードテスト
<ul style="list-style-type: none"> ・フロントサスペンションアームサブAssyローワーNo.1の取付けボルトがトランスミッションまたはエンジンに当たり外せないため、フロントサスペンションクロスメンバサブAssyの取外しが必要になり指数はこれを含んで作成 ・フロントサスペンションクロスメンバサブAssyを取外す際、ステアリングギヤAssyはボデー側に残しての作業 ・ディスクブレーキシリンダAssyは左側の部品名称、右側の部品名称はフロントディスクブレーキシリンダAssyとなる ・[除]ブレーキ分解 	

MO40

(1)片側フロントサスペンション脱着・分解・点検・組立・調整

4. 60	取外し状態	<ul style="list-style-type: none"> ・フロントバンパカバー ・ラジエータグリル ・ヘッドランプAssy ・カウルトップベンチレータールーバサブAssy 	<ul style="list-style-type: none"> ・ウインドシールドワイパモータAssyおよびウインドシールドワイパリンクAssy ・カウルトップパネルサブAssyアウタ ・フェンダサブAssyフロント
	(含)作業および部品	<ul style="list-style-type: none"> ・エンジンアンダカバーNo.2脱着 ・ショックアブソーバAssyフロント ・ステアリングナックル ・スピードセンサフロント ・ディスクブレーキシリンダAssy ・ディスクブレーキダストカバーフロント ・フロントアクスルハブ ・フロントサスペンションアームサブAssyローNo.1 ・フロントサスペンションクロスメンバサブAssy脱着 ・フロントサスペンションサポートガスケット脱着 	<ul style="list-style-type: none"> ・フロントサスペンションサポートダストカバー ・両側フロントサスペンションメンバブレースサブAssy脱着 ・フロントスタビライザリンクAssy ・フロントディスク ・フロントドライブシャフトAssy ・フロントローボールジョイントAssy ・トランスミッションオイル補充 ・ブレーキエア抜き ・フロントホイールアライメント測定・微調整 ・ロードテスト
2AR-FXE 右側 4. 60	取外し状態	<ul style="list-style-type: none"> ・フロントバンパカバー ・ラジエータグリル ・ヘッドランプAssy ・カウルトップベンチレータールーバサブAssy 	<ul style="list-style-type: none"> ・ウインドシールドワイパモータAssyおよびウインドシールドワイパリンクAssy ・カウルトップパネルサブAssyアウタ ・フェンダサブAssyフロント
	(含)作業および部品	<ul style="list-style-type: none"> ・エンジンアンダカバーNo.2脱着 ・ショックアブソーバAssyフロント ・ステアリングナックル ・スピードセンサフロント ・ディスクブレーキシリンダAssy ・ディスクブレーキダストカバーフロント ・ドライブシャフトベアリングブラケットホールスナッピング取替 ・フロントアクスルハブ ・フロントサスペンションアームサブAssyローNo.1 ・フロントサスペンションクロスメンバサブAssy脱着 ・フロントサスペンションサポートガスケット脱着 	<ul style="list-style-type: none"> ・フロントサスペンションサポートダストカバー ・両側フロントサスペンションメンバブレースサブAssy脱着 ・フロントスタビライザリンクAssy ・フロントディスク ・フロントドライブシャフトAssy ・フロントローボールジョイントAssy ・トランスミッションオイル補充 ・ブレーキエア抜き ・フロントホイールアライメント測定・微調整 ・ロードテスト
<ul style="list-style-type: none"> ・フロントサスペンションアームサブAssyローNo.1の取付けボルトがトランスミッションまたはエンジンに当たり外せないため、フロントサスペンションクロスメンバサブAssyの取外しが必要になり指数はこれを含んで作成 ・フロントサスペンションクロスメンバサブAssyを取外す際、ステアリングギヤAssyはボデー側に残しての作業 ・ディスクブレーキシリンダAssyは左側の部品名称、右側の部品名称はフロントディスクブレーキシリンダAssyとなる ・[除]ブレーキ分解 			

M040

(1)片側フロントサスペンション脱着・分解・点検・組立・調整

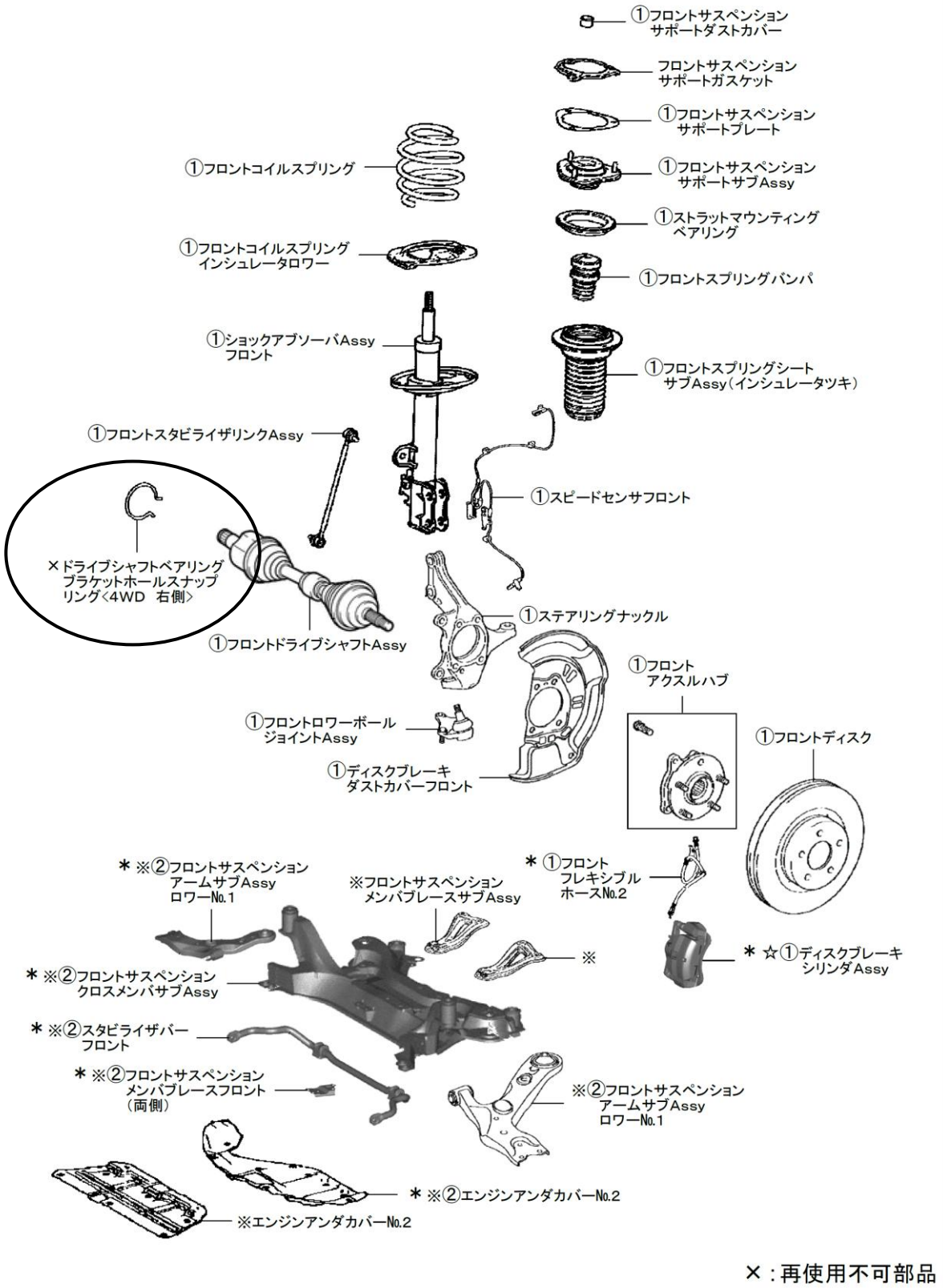
2AR-FE 4WD 右側、2GR-FE 4WD 右側 4. 70	取外し状態	<ul style="list-style-type: none"> ・フロントバンパカバー ・ラジエータグリル ・ヘッドランプAssy ・カウルトップベンチレータールーバサブAssy 	<ul style="list-style-type: none"> ・ウインドシールドワイパモータAssyおよびウインドシールドワイパリンクAssy ・カウルトップパネルサブAssyアウタ ・フェンダサブAssyフロント
	(含)作業および部品	<ul style="list-style-type: none"> ・エンジンアンダカバーNo.2脱着 ・ショックアブソーバAssyフロント ・ステアリングナックル ・スピードセンサフロント ・ディスクブレーキシリンダAssy ・ディスクブレーキダストカバーフロント ・ドライブシャフトベアリングブラケットホールスナップリング取替 ・フロントアクスルハブ ・フロントサスペンションアームサブAssyロワーNo.1 ・フロントサスペンションクロスメンバサブAssy脱着 ・フロントサスペンションサポートガスケット脱着 	<ul style="list-style-type: none"> ・フロントサスペンションサポートダストカバー ・両側フロントサスペンションメンバブレースサブAssy脱着 ・フロントスタビライザリンクAssy ・フロントディスク ・フロントドライブシャフトAssy ・フロントロワーボールジョイントAssy ・トランスファオイル補充 ・トランスミッションオイル補充 ・ブレーキエア抜き ・フロントホイールアライメント測定・微調整 ・ロードテスト
<ul style="list-style-type: none"> ・フロントサスペンションアームサブAssyロワーNo.1の取付けボルトがトランスミッションまたはエンジンに当たり外せないため、フロントサスペンションクロスメンバサブAssyの取外しが必要になり指数はこれを含んで作成 ・フロントサスペンションクロスメンバサブAssyを取外す際、ステアリングギヤAssyはボデー側に残しての作業 ・ディスクブレーキシリンダAssyは左側の部品名称、右側の部品名称はフロントディスクブレーキシリンダAssyとなる ・[除]ブレーキ分解 			

P.135 M030、040

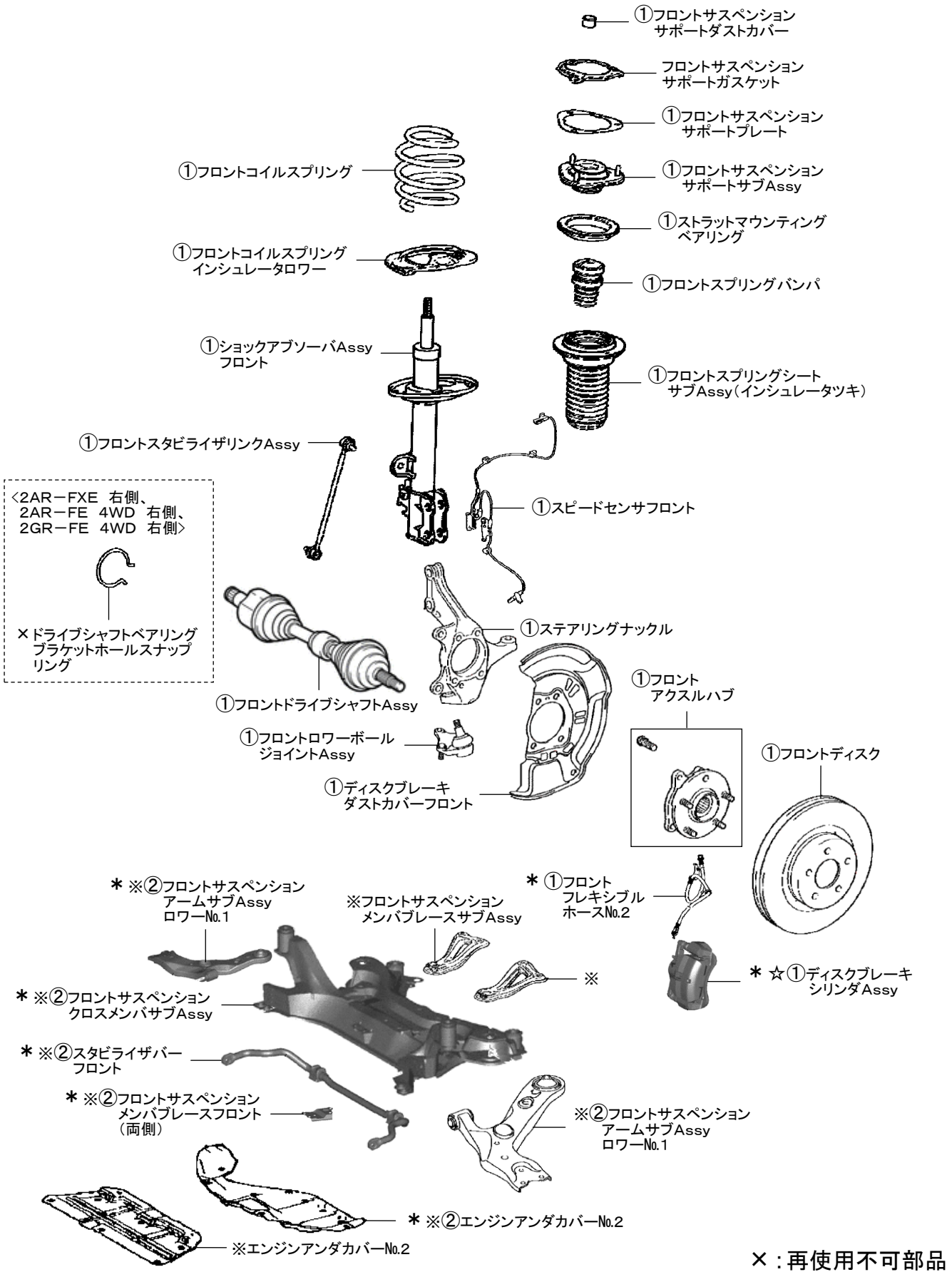
指数テーブルの訂正に伴いイラスト欄の一部を変更しましたので、該当ページを差替え願います。

○:訂正箇所

- ▶フロントサスペンションはマクファーソンストラット式。
- ▶脱着作業時①②グループ毎にそれぞれ一体で脱着。
- ▶*の部品については分解・組立は行わない。
- ▶※の部品についてはM040の作業時に含む。
- ▶☆の部品については指数テーブル欄を参照。



- ▶フロントサスペンションはマクファーソンストラット式。
- ▶脱着作業時①②グループ毎にそれぞれ一体で脱着。
- ▶*の部品については分解・組立は行わない。
- ▶※の部品については M040 の作業時に含む。
- ▶☆の部品については指数テーブル欄を参照。



*No.J-729 トヨタ アルファード (30系) 2015年5月を下記の通り訂正いたします。

P.146 M060

指数テーブルの一部に誤りがあったため、該当ページを差替え願います。

~~○○○○~~ 削除 ○○○○ 追加

M060	
(1)エンジン・トランスミッション&フロントサスペンションAssy脱着、片側フロントサスペンション分解・点検・組立・調整	
取外し状態	
(含)作業および部品	
2AR-FXE 右側 6.90 <u>6.80</u>	<ul style="list-style-type: none"> ・フロントバンパカバー ・フロントバンパラインホースメントサブAssy ・ラジエータグリル ・両側ヘッドランプAssy ・フードサブAssy ・カウルトップベンチレーターバサブAssy ・ウインドシールドワイパモータAssyおよびウインドシールドワイパリンクAssy ・カウルトップパネルサブAssyアウタ ・両側フェンダサブAssyフロント ・クーラコンデンサAssy ・ラジエータAssy ・ラジエータAssy ・インバータAssy(コンバータツキ) ・エキゾーストテールパイプAssy ・エキゾーストパイプAssyセンタ ・EFIフューエルパイプクランプNo.1脱着 ・エアクリーナキャップ脱着 ・エアクリーナケースサブAssy脱着 ・両側エンジンアンダカバーリヤ脱着 ・カウルサイドトリムボード脱着 ・コラムホールカバーサイレンサシート脱着 ・ショックアブソーバAssyフロント ・ステアリングナックル ・スピードセンサフロント ・ディスクブレーキシリンダAssy ・ディスクブレーキダストカバーフロント ・ドアスカッププレートAssy脱着 ・ドライブシャフトベアリングブラケットホールスナッピング取替 ・フロントアクスルハブ ・フロントサスペンションアームサブAssyローNo.1 ・両側フロントサスペンションサポートガasket脱着 ・フロントサスペンションサポートダストカバー ・両側フロントサスペンションメンバブレースサブAssy脱着 ・フロントスタビライザリンクAssy ・フロントディスク ・フロントドライブシャフトAssy ・フロントフロアサイドパッド脱着 ・フロントローボールジョイントAssy ・リレーブロックカバーアッパNo.3脱着 ・エンジン調整 トランスミッションオイル補充 ・トランスミッションオイル補充 ・ブレーキエア抜き ・フロントホイールアライメント測定・微調整 ・ロードテスト ・必要範囲の付属品、配線・配管類脱着
<ul style="list-style-type: none"> ・ディスクブレーキシリンダAssyは左側の部品名称、右側の部品名称はフロントディスクブレーキシリンダAssyとなる ・[除]ブレーキ分解 	

M060	
(1)エンジン・トランスミッション&フロントサスペンションAssy脱着、片側フロントサスペンション分解・点検・組立・調整	
2AR-FXE 右側 6.80	取外し状態
	<ul style="list-style-type: none"> ・フロントバンパカバー ・フロントバンパラインホースメントサブAssy ・ラジエータグリル ・両側ヘッドランプAssy ・フードサブAssy ・カウルトップベンチレータールーパサブAssy ・ウインドシールドワイパモータAssyおよびウインドシールドワイパリンクAssy ・カウルトップパネルサブAssyアウタ ・両側フェンダサブAssyフロント ・クーラコンデンサAssy ・ラジエータAssy ・ラジエータAssy ・インバータAssy(コンバータツキ) ・エキゾーストテールパイプAssy ・エキゾーストパイプAssyセンタ
	(含)作業および部品
	<ul style="list-style-type: none"> ・EFIフューエルパイプクランプNo.1脱着 ・エアクリーナキャップ脱着 ・エアクリーナケースサブAssy脱着 ・両側エンジンアンダカバーリヤ脱着 ・カウルサイドトリムボード脱着 ・コラムホールカバーサイレンサシート脱着 ・ショックアブソーバAssyフロント ・ステアリングナックル ・スピードセンサフロント ・ディスクブレーキシリンダAssy ・ディスクブレーキダストカバーフロント ・ドアスカッププレートAssy脱着 ・ドライブシャフトベアリングブラケットホールスナップリング取替 ・フロントアクスルハブ ・フロントサスペンションアームサブAssyロワーNo.1 ・両側フロントサスペンションサポートガスケット脱着 ・フロントサスペンションサポートダストカバー ・両側フロントサスペンションメンバブレースサブAssy脱着 ・フロントスタビライザリンクAssy ・フロントディスク ・フロントドライブシャフトAssy ・フロントフロアサイドパッド脱着 ・フロントロワーボールジョイントAssy ・リレーブロックカバーアッパNo.3脱着 ・エンジン調整 ・トランスミッションオイル補充 ・ブレーキエア抜き ・フロントホイールアライメント測定・微調整 ・ロードテスト ・必要範囲の付属品、配線・配管類脱着
<ul style="list-style-type: none"> ・ディスクブレーキシリンダAssyは左側の部品名称、右側の部品名称はフロントディスクブレーキシリンダAssyとなる ・[除]ブレーキ分解 	

*No.J-729 トヨタ アルファード (30系) 2015年5月を下記の通り訂正いたします。

P.151 M070

指数テーブルの一部に誤りがあったため、該当ページを差替え願います。

~~○○○○~~ 削除 ○○○○ 追加

M070	
(1)エンジン・トランスミッション&フロントサスペンションAssy脱着、両側フロントサスペンション分解・点検・組立・調整	
<p>2AR-FXE</p> <p>9. 99</p> <p><u>9. 80</u></p>	<p>取外し状態</p> <ul style="list-style-type: none"> ・フロントバンパカバー ・フロントバンパラインホースメントサブAssy ・ラジエータグリル ・両側ヘッドランプAssy ・フードサブAssy ・カウルトップベンチレーターバサブAssy ・ウインドシールドワイパモータAssyおよびウインドシールドワイパリンクAssy ・カウルトップパネルサブAssyアウタ ・両側フェンダサブAssyフロント ・クーラコンデンサAssy ・ラジエータAssy ・ラジエータAssy ・インバータAssy(コンバータツキ) ・エキゾーストテールパイプAssy ・エキゾーストパイプAssyセンタ
	<p>(含)作業および部品</p> <ul style="list-style-type: none"> ・EFIフューエルパイプクランプNo.1脱着 ・エアクリーナキャップ脱着 ・エアクリーナケースサブAssy脱着 ・エンジンアンダカバーNo.2 ・両側エンジンアンダカバーリヤ脱着 ・カウルサイドトリムボード脱着 ・コラムホールカバーサイレンサシート脱着 ・両側ショックアブソーバAssyフロント ・スタビライザパーフロント ・ステアリングインタミディエイトシャフト ・ステアリングギヤAssy ・ステアリングコラムホールカバーサブAssyNo.1 ・両側ステアリングナックル ・両側スピードセンサフロント ・両側タイロッドエンドサブAssy ・両側ディスクブレーキシリンダAssy ・両側ディスクブレーキダストカバーフロント ・ドアスカッププレートAssy脱着 ・ドライブシャフトベアリングブラケットホールスナッピング取替 ・両側フロントアクスルハブ ・フロントクロスメンバサブAssy ・両側フロントサスペンションアームサブAssyロワーNo.1 ・フロントサスペンションクロスメンバサブAssy ・両側フロントサスペンションサポートガasket脱着 ・両側フロントサスペンションサポートダストカバー ・両側フロントサスペンションメンバブレースサブAssy脱着 ・両側フロントサスペンションメンバブレースフロント ・両側フロントサスペンションメンバボデーマウンティングクッションフロント取替 ・両側フロントサスペンションメンバボデーマウンティングクッションリヤ取替 ・両側フロントサスペンションメンバボデーマウンティンググストップパフロント取替 ・両側フロントサスペンションメンバマウンティングクッションロワー取替 ・両側フロントサスペンションメンバマウンティングクッションロワー取替 ・両側フロントサスペンションメンバマウンティングスペーサロワー取替 ・両側フロントサスペンションメンバマウンティングスペーサロワー取替 ・両側フロントサスペンションメンパラインホースメント ・両側フロントスタビライザパーブシュ ・両側フロントスタビライザリンクAssy ・両側フロントディスク ・両側フロントドライブシャフトAssy ・フロントフロアサイドパッド脱着 ・両側フロントロワーボールジョイントAssy ・リレーブロックカバーアツパNo.3脱着 ・エンジン調整 ・トランスファオイル補充 ・トランスミッションオイル補充 ・ブレーキエア抜き ・フロントホイールアライメント測定・微調整 ・ロードテスト ・必要範囲の付属品、配線・配管類脱着
<p>・ディスクブレーキシリンダAssyは左側の部品名称、右側の部品名称はフロントディスクブレーキシリンダAssyとなる</p> <p>・[除]ブレーキ分解</p>	

M070	
(1)エンジン・トランスミッション&フロントサスペンションAssy脱着、両側フロントサスペンション分解・点検・組立・調整	
2AR-FXE 9. 80	<p>取外し状態</p> <ul style="list-style-type: none"> ・フロントバンパカバー ・フロントバンパラインホースメントサブAssy ・ラジエータグリル ・両側ヘッドランプAssy ・フードサブAssy ・カウルトップベンチレータールーバサブAssy ・ウインドシールドワイパモータAssyおよびウインドシールドワイパリンクAssy ・カウルトップパネルサブAssyアウタ
	<p>(含)作業および部品</p> <ul style="list-style-type: none"> ・EFIフューエルパイプクランプNo.1脱着 ・エアクリーナキャップ脱着 ・エアクリーナケースサブAssy脱着 ・エンジンアンダカバーNo.2 ・両側エンジンアンダカバーリヤ脱着 ・カウルサイドトリムボード脱着 ・コラムホールカバーサイレンサシート脱着 ・両側ショックアブソーバAssyフロント ・スタビライザバーフロント ・ステアリングインタミディエイトシャフト ・ステアリングギヤAssy ・ステアリングコラムホールカバーサブAssyNo.1 ・両側ステアリングナックル ・両側スピードセンサフロント ・両側タイロッドエンドサブAssy ・両側ディスクブレーキシリンダAssy ・両側ディスクブレーキダストカバーフロント ・ドアスカッププレートAssy脱着 ・ドライブシャフトベアリングブラケットホールスナップリング取替 ・両側フロントアクスルハブ ・フロントクロスメンバサブAssy ・両側フロントサスペンションアームサブAssyロワーNo.1 ・フロントサスペンションクロスメンバサブAssy ・両側フロントサスペンションサポートガasket脱着 ・両側フロントサスペンションサポートダストカバー
	<ul style="list-style-type: none"> ・両側フェンダサブAssyフロント ・クーラコンデンサAssy ・ラジエータAssy ・ラジエータAssy ・インバータAssy(コンバータツキ) ・エキゾーストテールパイプAssy ・エキゾーストパイプAssyセンタ
	<ul style="list-style-type: none"> ・両側フロントサスペンションメンバブレースサブAssy脱着 ・両側フロントサスペンションメンバブレースフロント ・両側フロントサスペンションメンバボデーマウンティングクッションフロント取替 ・両側フロントサスペンションメンバボデーマウンティングクッションリヤ取替 ・両側フロントサスペンションメンバボデーマウンティンググスタップフロント取替 ・両側フロントサスペンションメンバマウンティングクッションロワー取替 ・両側フロントサスペンションメンバマウンティングクッションロワー取替 ・両側フロントサスペンションメンバマウンティングスペーサロワー取替 ・両側フロントサスペンションメンバマウンティングスペーサロワー取替 ・両側フロントサスペンションメンバラインホースメント ・両側フロントスタビライザバーブッシュ ・両側フロントスタビライザリンクAssy ・両側フロントディスク ・両側フロントドライブシャフトAssy ・フロントフロアサイドパッド脱着 ・両側フロントロワーボールジョイントAssy ・リレーブロックカバーアッパNo.3脱着 ・エンジン調整 ・トランスミッションオイル補充 ・ブレーキエア抜き ・フロントホイールアライメント測定・微調整 ・ロードテスト ・必要範囲の付属品、配線・配管類脱着
<p>・ディスクブレーキシリンダAssyは左側の部品名称、右側の部品名称はフロントディスクブレーキシリンダAssyとなる</p> <p>・[除]ブレーキ分解</p>	

訂正のお願い

2018. 10 株式会社自研センター

*No.J-729 トヨタ アルファード (30系) 2015年5月を下記の通り訂正いたします。

P.250 ボデー寸法図

メーカー資料の訂正に伴いボデー寸法図を訂正いたしましたので該当ページを差替え願います。

○:訂正箇所

■エンジンコンパートメント参考値(直線寸法)



単位[mm]

<参考>

- ・寸法の記載が片側のみの箇所は左右対称。
- ・測定ポイント記号は車両後方から見て、大文字は車両右側、小文字は車両左側を示す。

単位(mm)

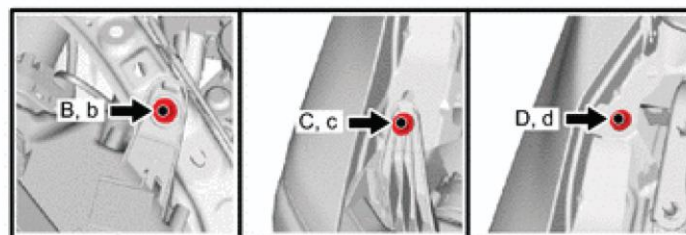
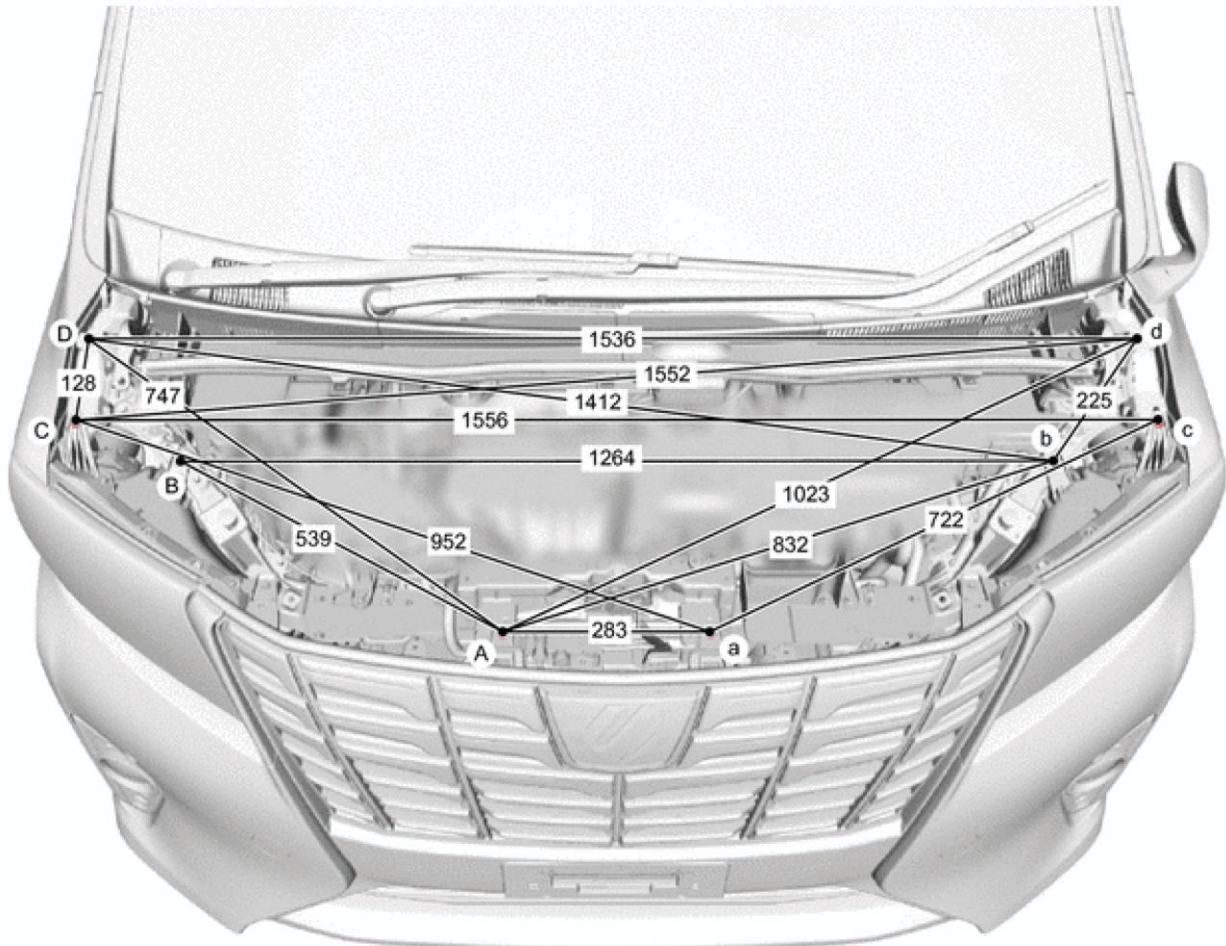
ポイント記号	名称	穴径	ポイント記号	名称	穴径
A, a	ラジエータグリル取り付けスクリュ	—	C, c	ヘッドランプ取り付けスクリュ	—
B, b	ヘッドランプ取り付けスクリュ	—	D, d	フロントフェンダ取り付けボルト	M6 ボルト

ボデー寸法図

本書は'15年1月現在のトヨタ自動車株式会社発行資料をもとに参考情報として作成しております。なお、'15年5月以降の自動車メーカーの訂正や変更に伴う改訂は行っていませんので、ご使用に当たっては最新の情報をご確認下さい。

■エンジンコンパートメント参考値(直線寸法)

単位[mm]



上記以外のポイント間寸法

a - B	a - b	A - C	A - c	a - D	a - d
799	570	690	985	991	776

<参考>

- ・寸法の記載が片側のみの箇所は左右対称。
- ・測定ポイント記号は車両後方から見て、大文字は車両右側、小文字は車両左側を示す。

単位(mm)

ポイント記号	名称	穴径	ポイント記号	名称	穴径
A, a	ラジエータグリル取り付けスクリュ	—	C, c	ヘッドランプ取り付けスクリュ	—
B, b	ヘッドランプ取り付けスクリュ	—	D, d	フロントフェンダ取り付けボルト	M6 ボルト

訂正のお願い

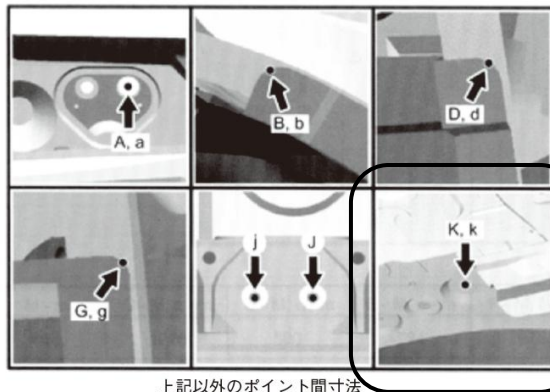
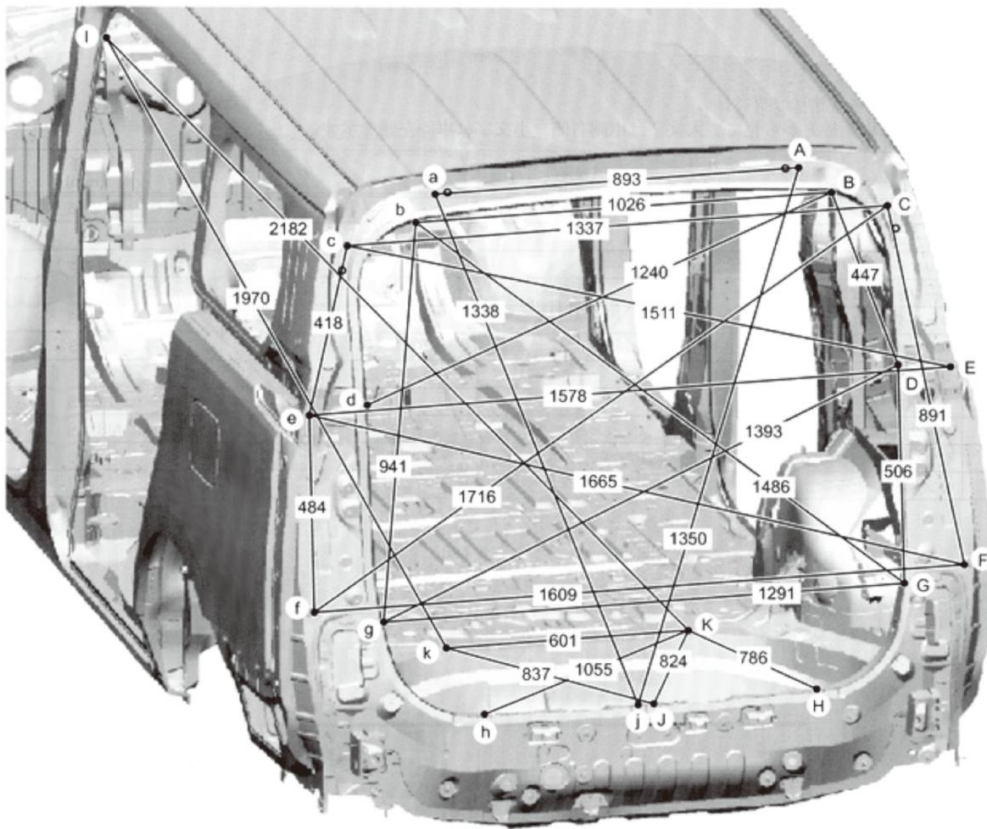
2016. 12 株式会社自研センター

*No.J-729 トヨタ アルファード (30系) 2015年5月を下記の通り訂正いたします。

P.234 ボデー寸法図

メーカー資料の改訂に伴いボデー寸法図を訂正いたしましたので該当ページを差替え願います。

○:訂正箇所



上記以外のポイント間寸法

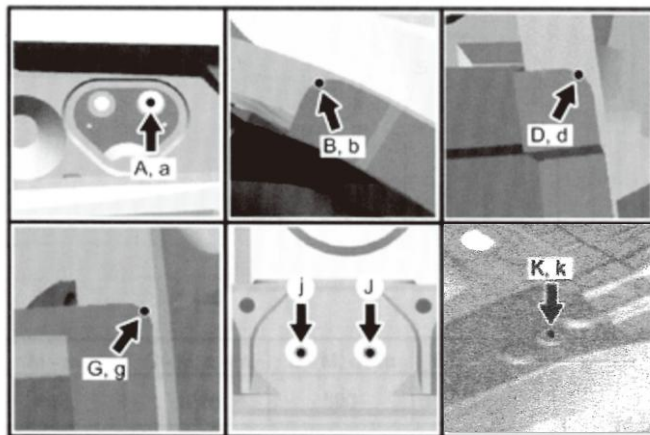
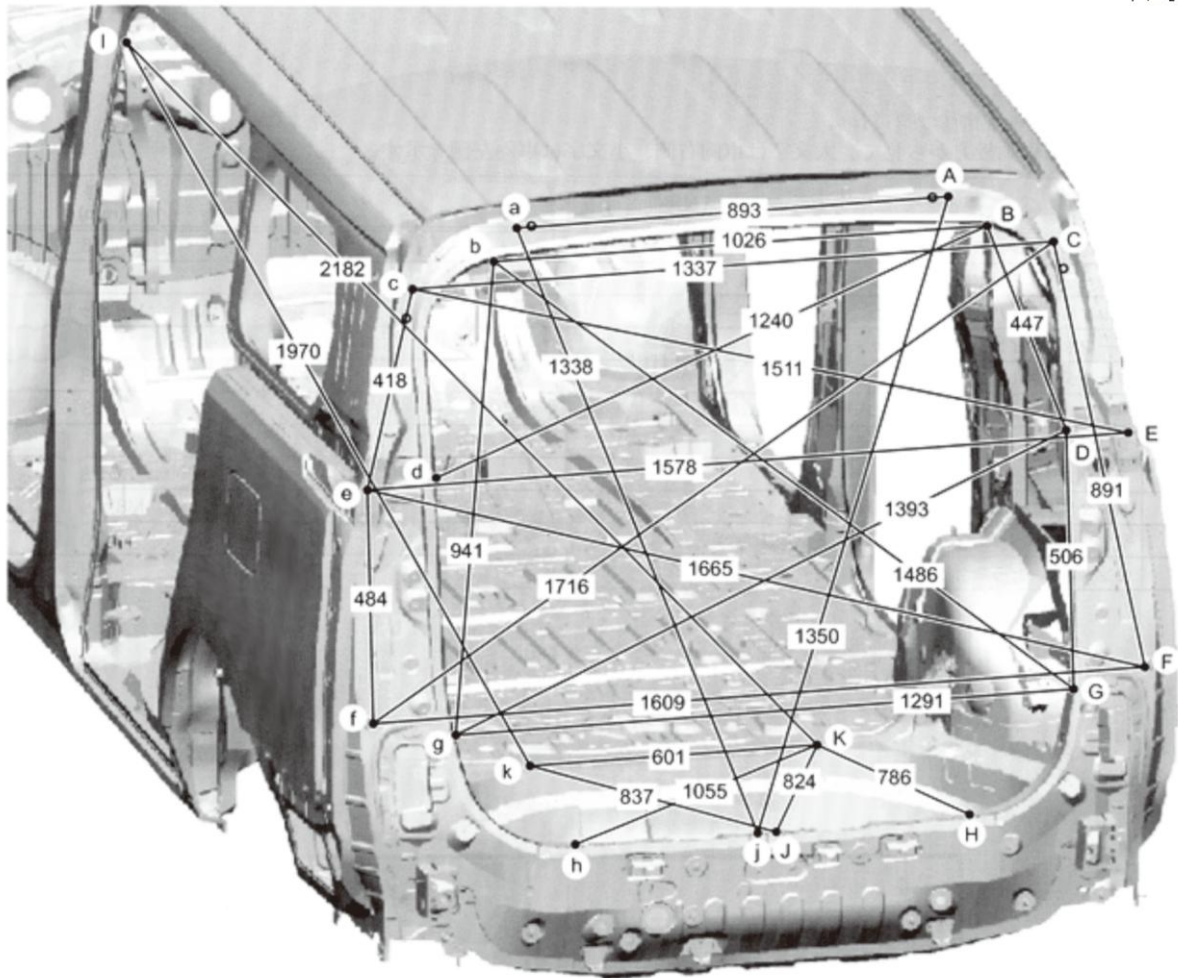
D - d	H - h
1303	826

ボデー寸法図

本書は'15年1月現在のトヨタ自動車株式会社発行資料をもとに参考情報として作成しております。なお、'15年5月以降の自動車メーカーの訂正や変更に伴う改訂は行っていませんので、ご使用に当たっては最新の情報をご確認下さい。

■バックドア(直線寸法)

単位[mm]



上記以外のポイント間寸法

D - d	H - h
1303	826

訂正のお願い

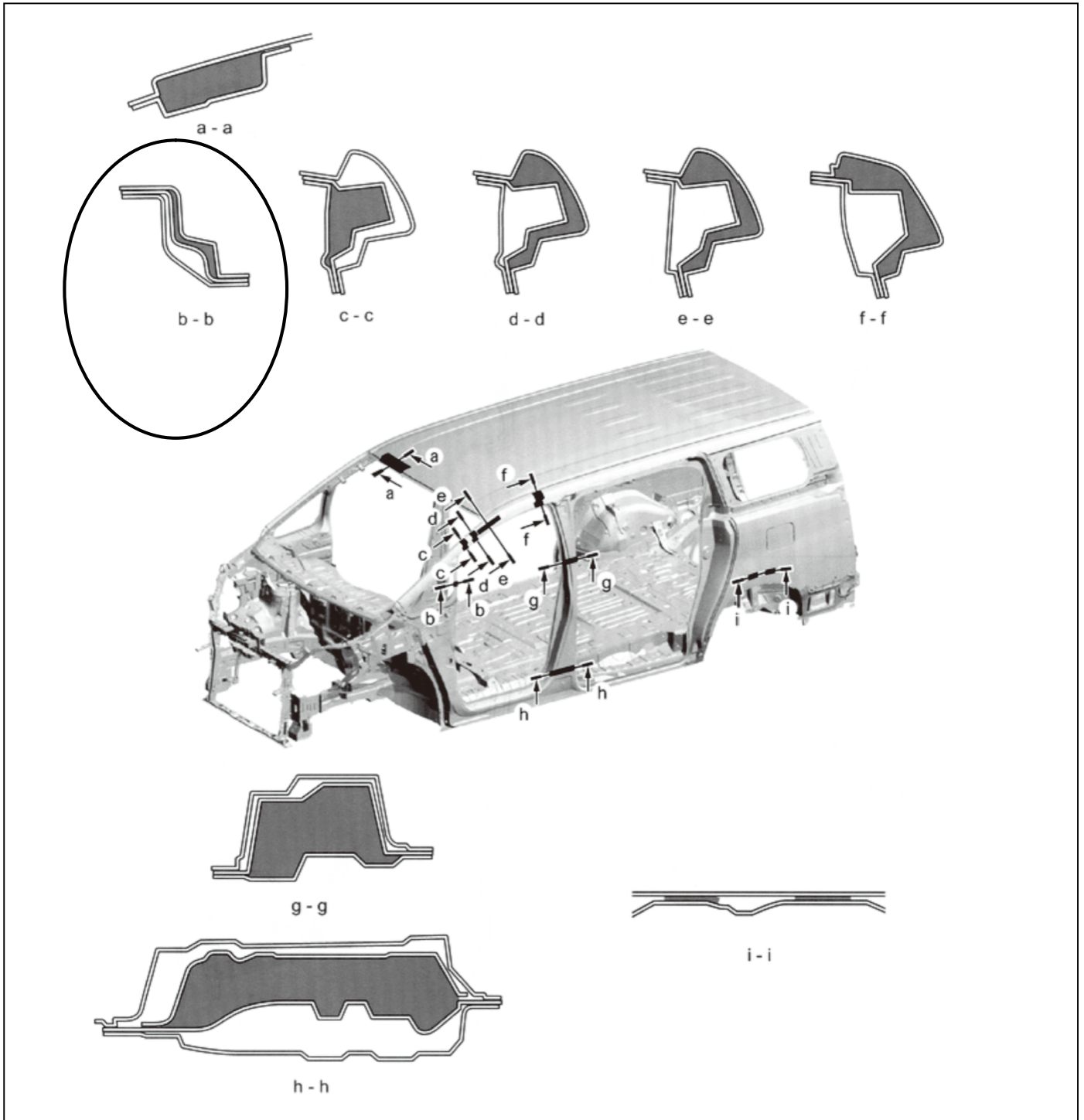
2016.6 株式会社自研センター

*No.J-729 トヨタ アルファード (30系) 2015年5月を下記の通り訂正いたします。

P.264 発泡ウレタン充填箇所

メーカー資料の改訂に伴い発泡ウレタン充填箇所に情報の追加がありましたので、該当ページを差替え願います。

○:訂正箇所



発泡ウレタン充填箇所

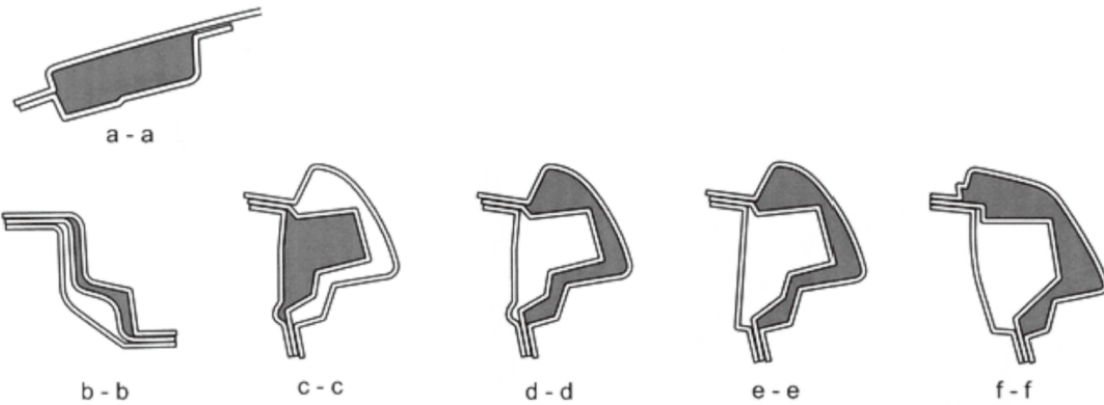
- ・ パネル取り替え時および補修時の加熱などにより発泡シール材が欠損したときは、発泡シール材を充てんする。

〈警告〉

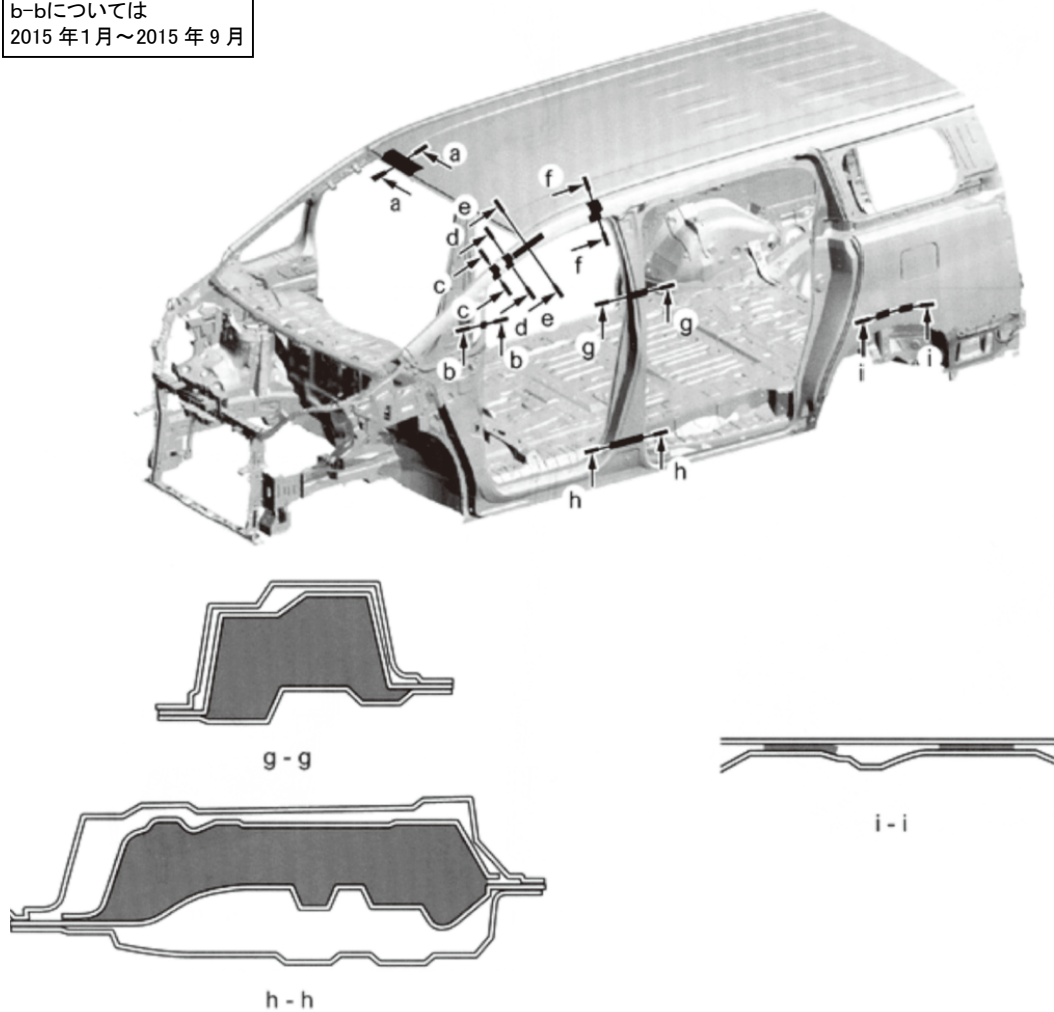
保護具を必ず着用し、十分に換気を行い作業すること。

〈参考〉

充てん箇所付近のホール、ナットなどをテープなどでふさぐこと。



b-bについては
2015年1月～2015年9月



g-g

i-i

h-h