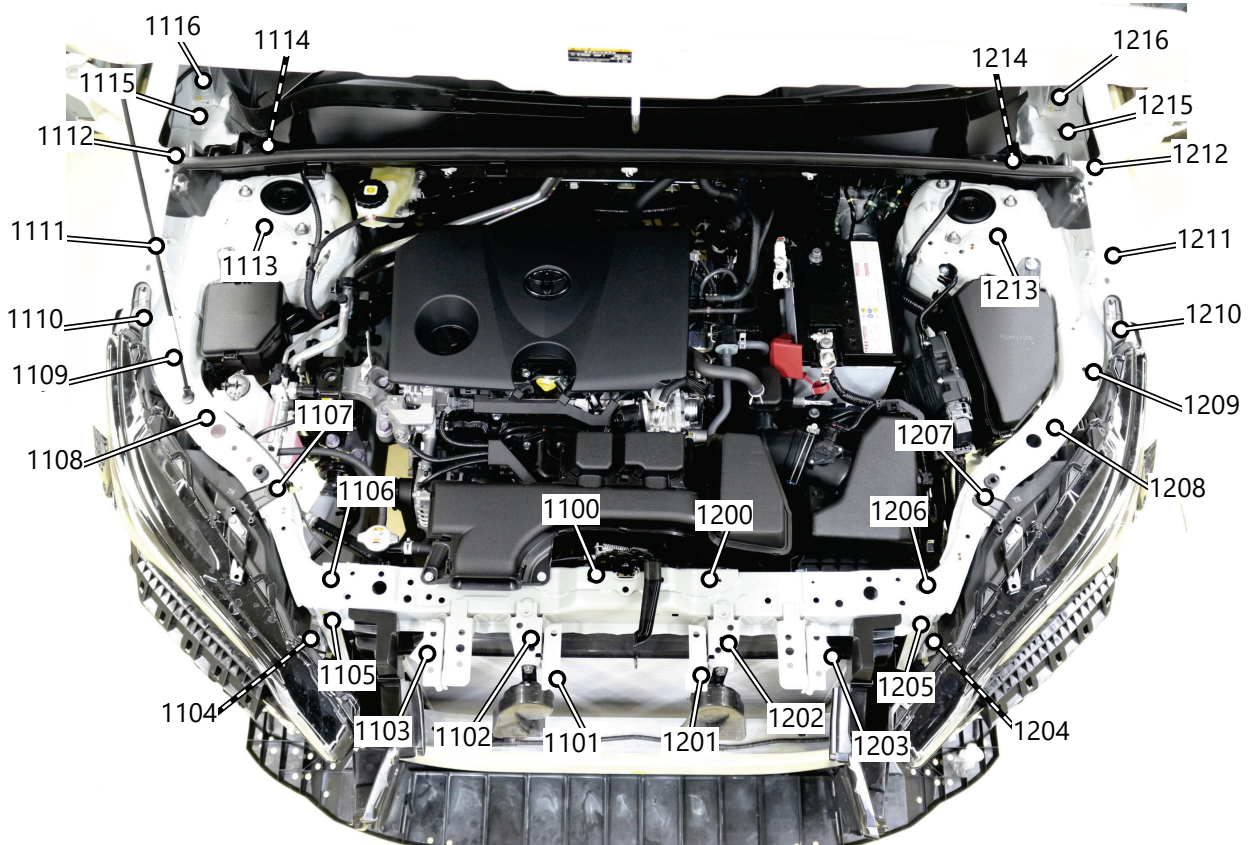




# フロント開口部 / 計測点

全体



## 計測点番号および形状

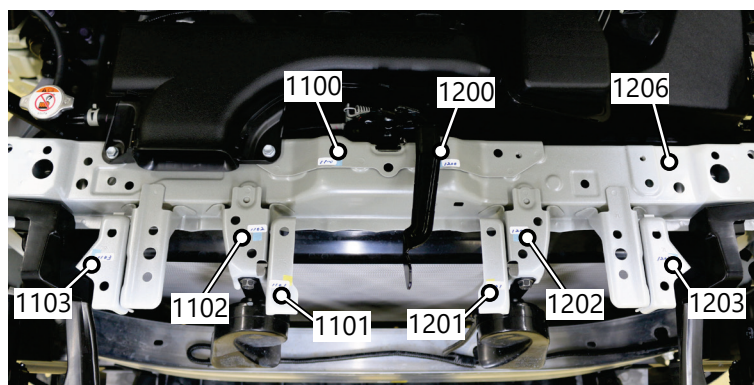
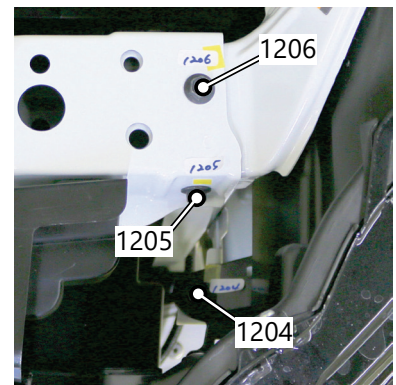
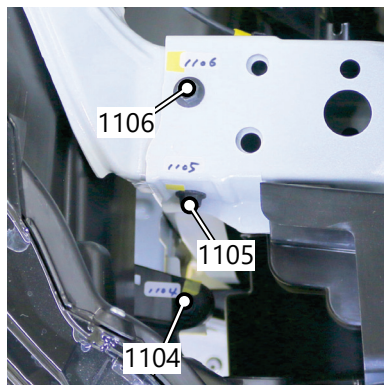
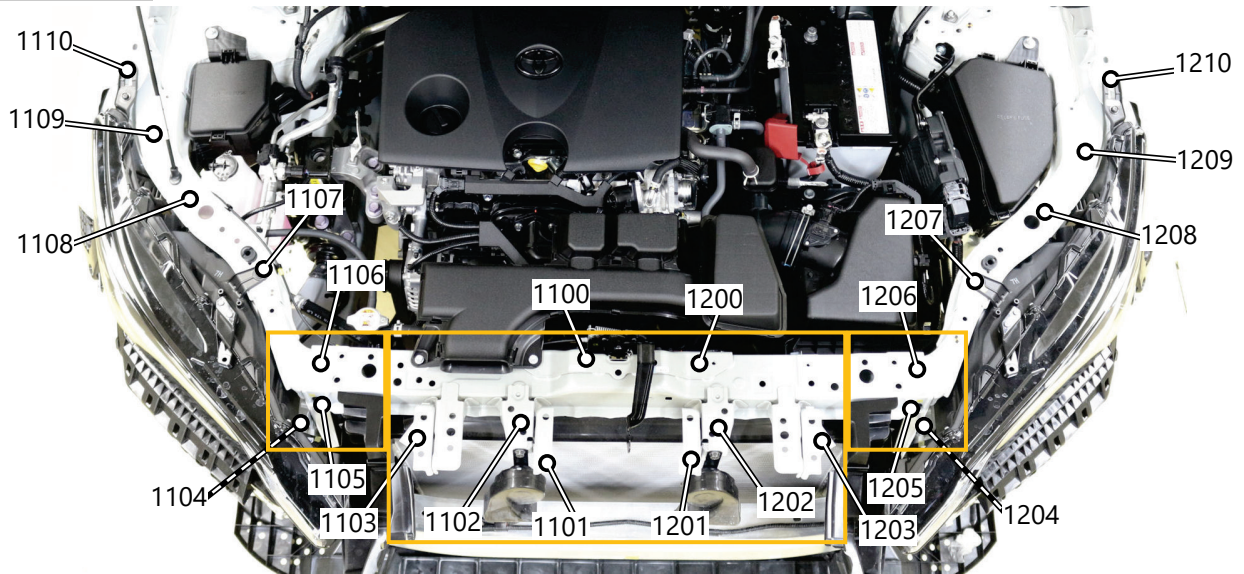
1100	穴	1106	ボルト頭	1112	ボルト頭	1200	穴	1206	ボルト頭	1212	ボルト頭
1101	ナット穴	1107	ボルト頭	1113	穴	1201	ナット穴	1207	ボルト頭	1213	穴
1102	穴	1108	穴	1114	穴	1202	穴	1208	穴	1214	穴
1103	ナット穴	1109	穴	1115	穴	1203	ナット穴	1209	穴	1215	穴
1104	ボルト頭	1110	ボルト頭	1116	ボルト頭	1204	ボルト頭	1210	ボルト頭	1216	ボルト頭
1105	ボルト頭	1111	ボルト頭	—	—	1205	ボルト頭	1211	ボルト頭	—	—

## 測定時に取外した部品

フロントバンパカバー	ミリメータウェーブレーダセンサ Assy	左右フェンダエプロンマッドガードシール
左右フロントフェンダトゥーカウルサイドシール	ラジエータアツパエアガイドプレート	

# フロント開口部 / 計測点

詳細

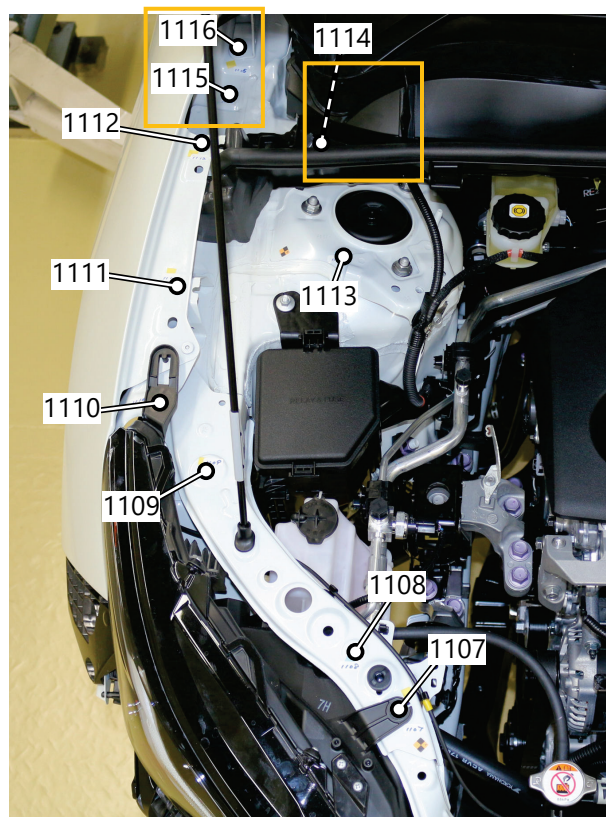
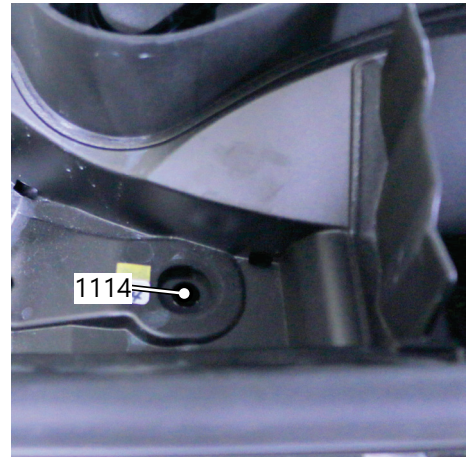
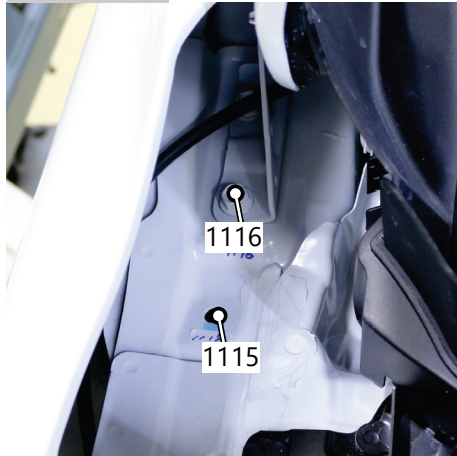


## 計測点番号および形状

1100	穴	1106	ボルト頭	1200	穴	1206	ボルト頭
1101	ナット穴	1107	ボルト頭	1201	ナット穴	1207	ボルト頭
1102	穴	1108	穴	1202	穴	1208	穴
1103	ナット穴	1109	穴	1203	ナット穴	1209	穴
1104	ボルト頭	1110	ボルト頭	1204	ボルト頭	1210	ボルト頭
1105	ボルト頭	—	—	1205	ボルト頭	—	—

## フロント開口部 / 計測点

詳細

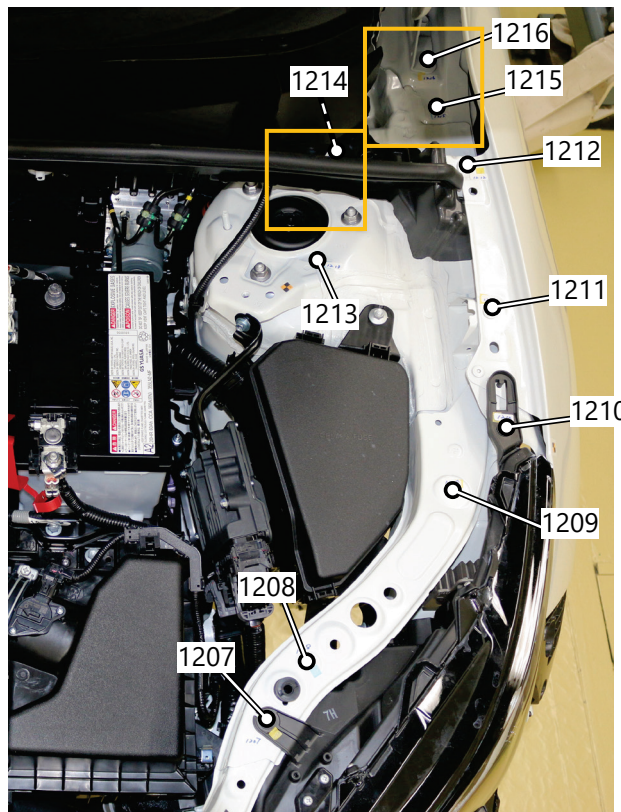
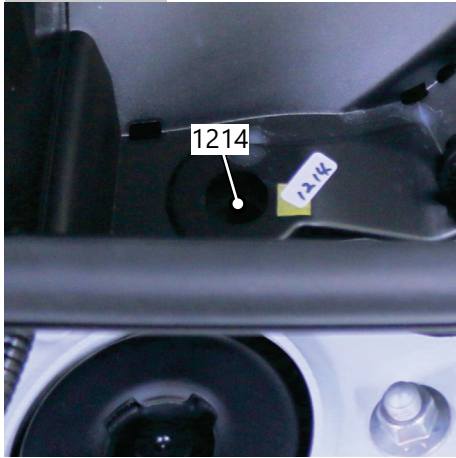


### 計測点番号および形状

1107	ボルト頭	1112	ボルト頭
1108	穴	1113	穴
1109	穴	1114	穴
1110	ボルト頭	1115	穴
1111	ボルト頭	1116	ボルト頭

# フロント開口部 / 計測点

詳細



## 計測点番号および形状

1207	ボルト頭	1212	ボルト頭
1208	穴	1213	穴
1209	穴	1214	穴
1210	ボルト頭	1215	穴
1211	ボルト頭	1216	ボルト頭