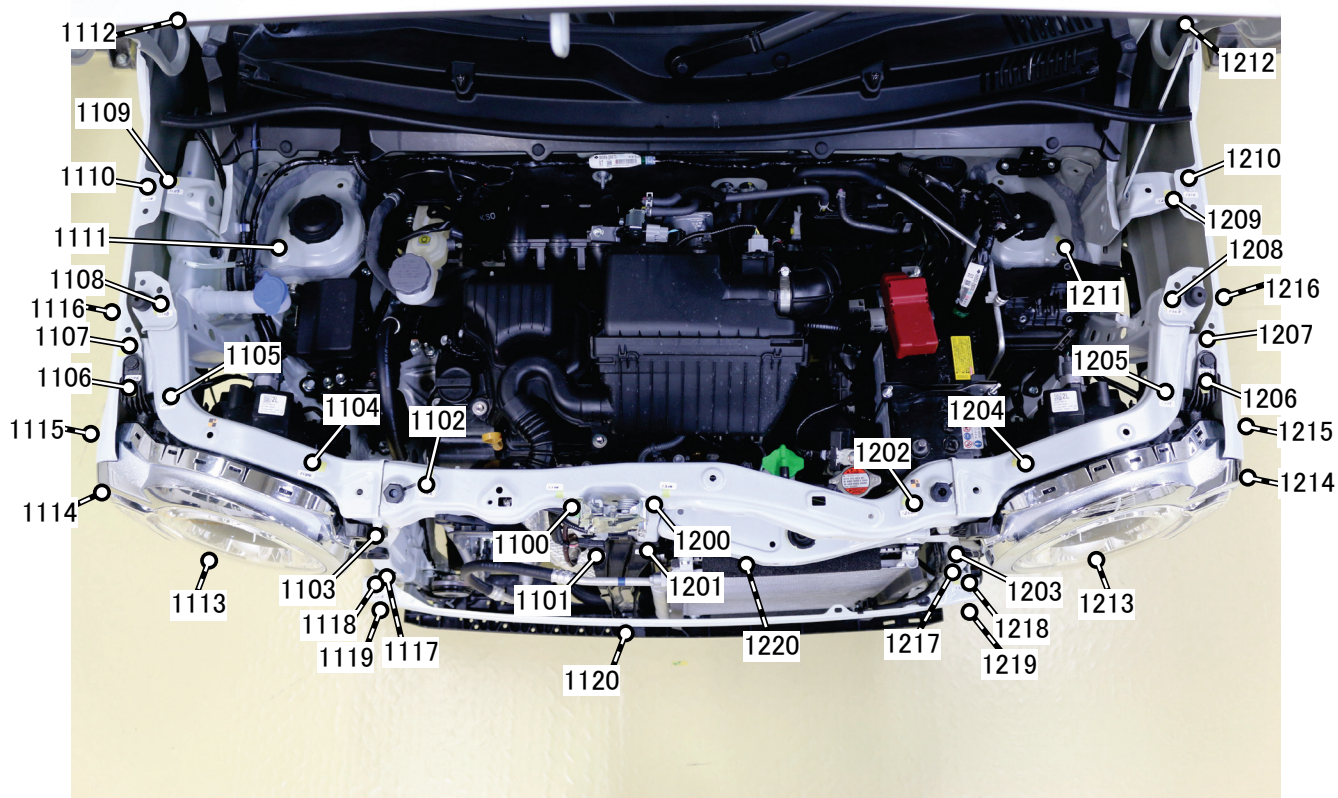


フロント開口部 / 計測点

全体



【計測点の形状】

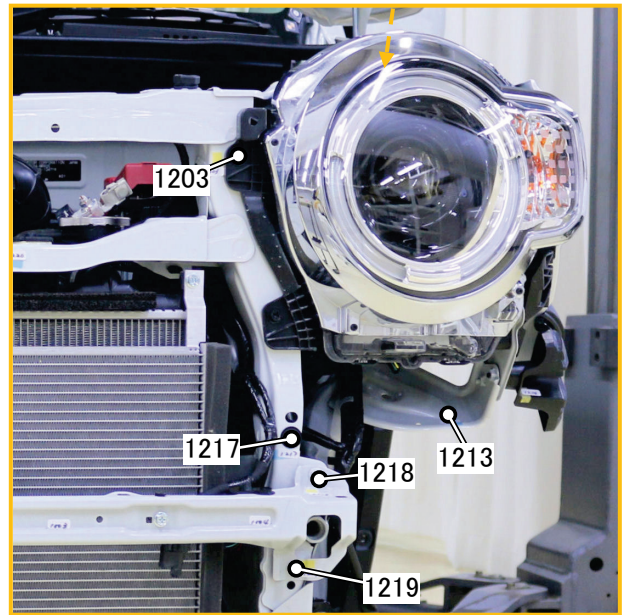
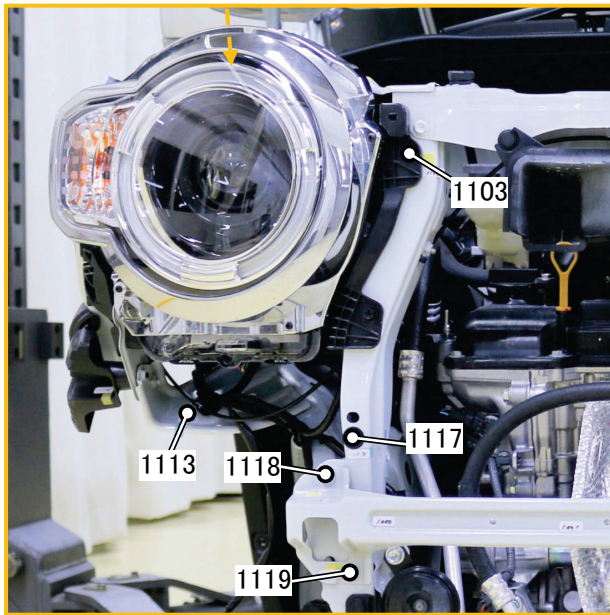
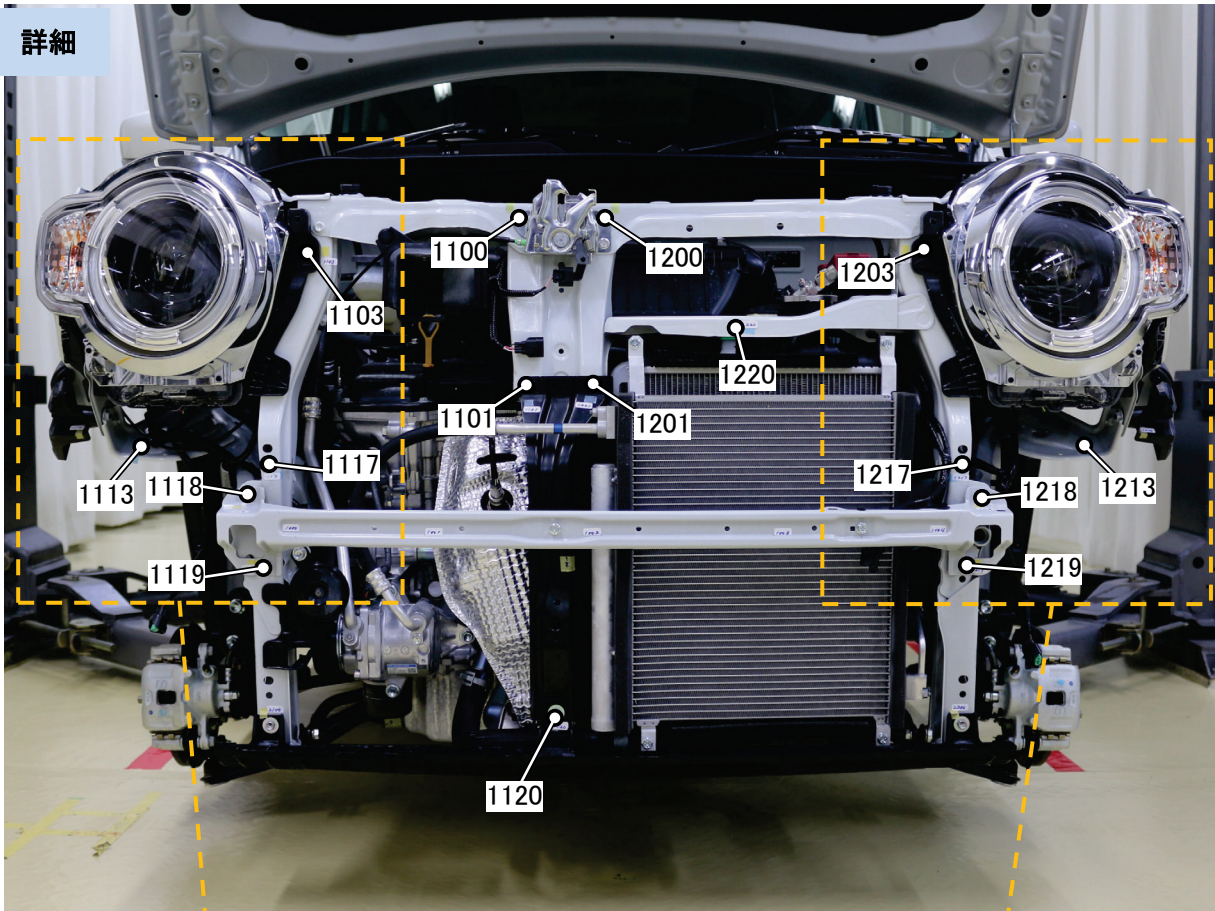
1100 ボルト頭、1101 ボルト頭、1102 穴、1103 ボルト頭、1104 穴、1105 穴、1106 ボルト頭、
1107 ボルト頭、1108 穴、1109 穴、1110 ボルト頭、1111 穴、1112 ボルト頭、1113 穴、
1114 ボルト頭、1115 穴、1116 穴、1117 穴、1118 ボルト頭、1119 ボルト頭、1120 ボルト頭
1200 ボルト頭、1201 ボルト頭、1202 穴、1203 ボルト頭、1204 穴、1205 穴、1206 ボルト頭、
1207 ボルト頭、1208 穴、1209 穴、1210 ボルト頭、1211 穴、1212 ボルト頭、1213 穴、
1214 ボルト頭、1215 穴、1216 穴、1217 穴、1218 ボルト頭、1219 ボルト頭、1220 穴

【測定時に取り外した部品】

フロントバンパ&ラジエータグリル、左右カウリングトップサイドガーニッシュ

フロント開口部 / 計測点

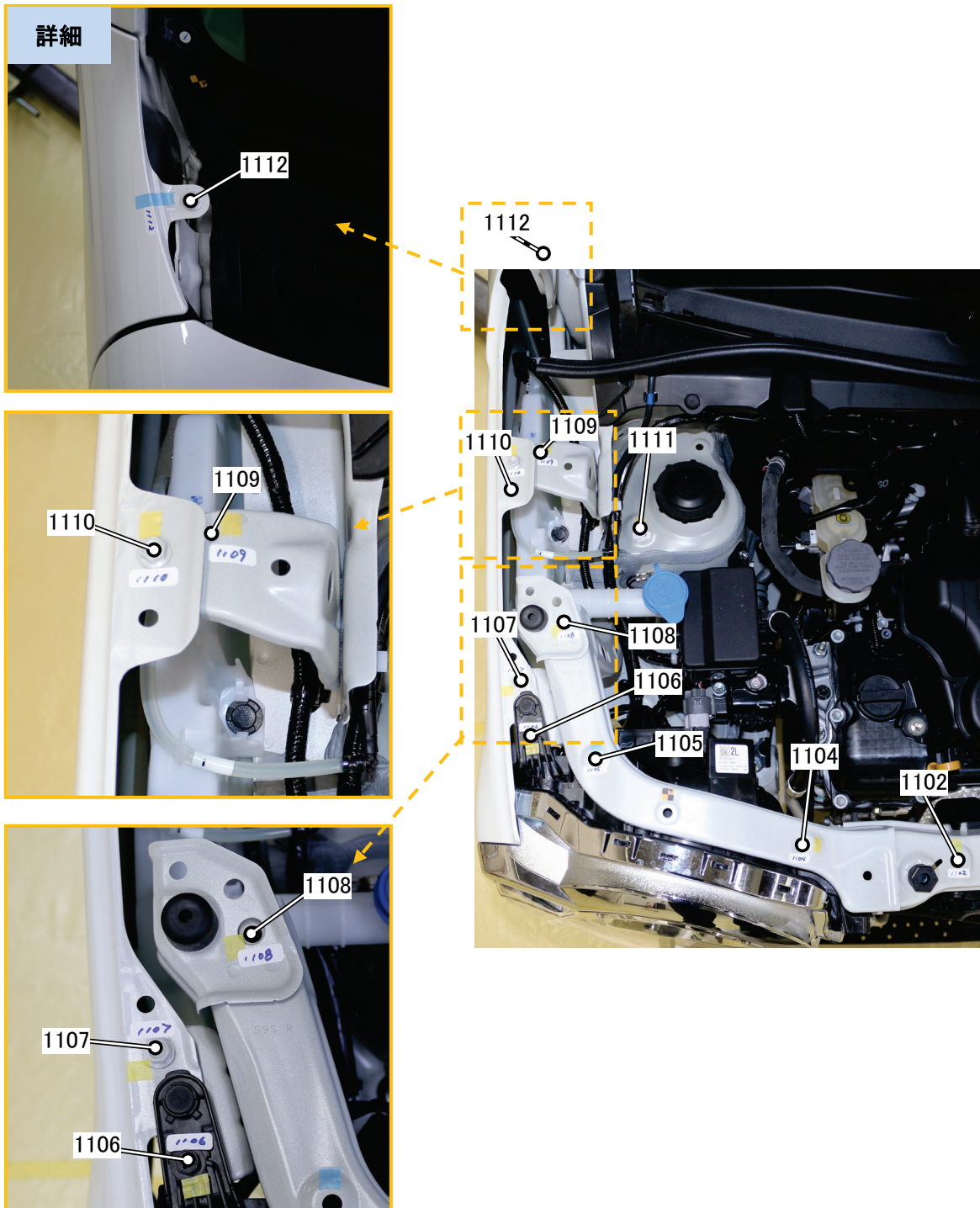
詳細



【計測点の形状】

1100 ボルト頭、1101 ボルト頭、1103 ボルト頭、1113 穴、1117 穴、1118 ボルト頭、
1119 ボルト頭、1120 ボルト頭
1200 ボルト頭、1201 ボルト頭、1203 ボルト頭、1213 穴、1217 穴、1218 ボルト頭、
1219 ボルト頭、1220 穴

フロント開口部 / 計測点

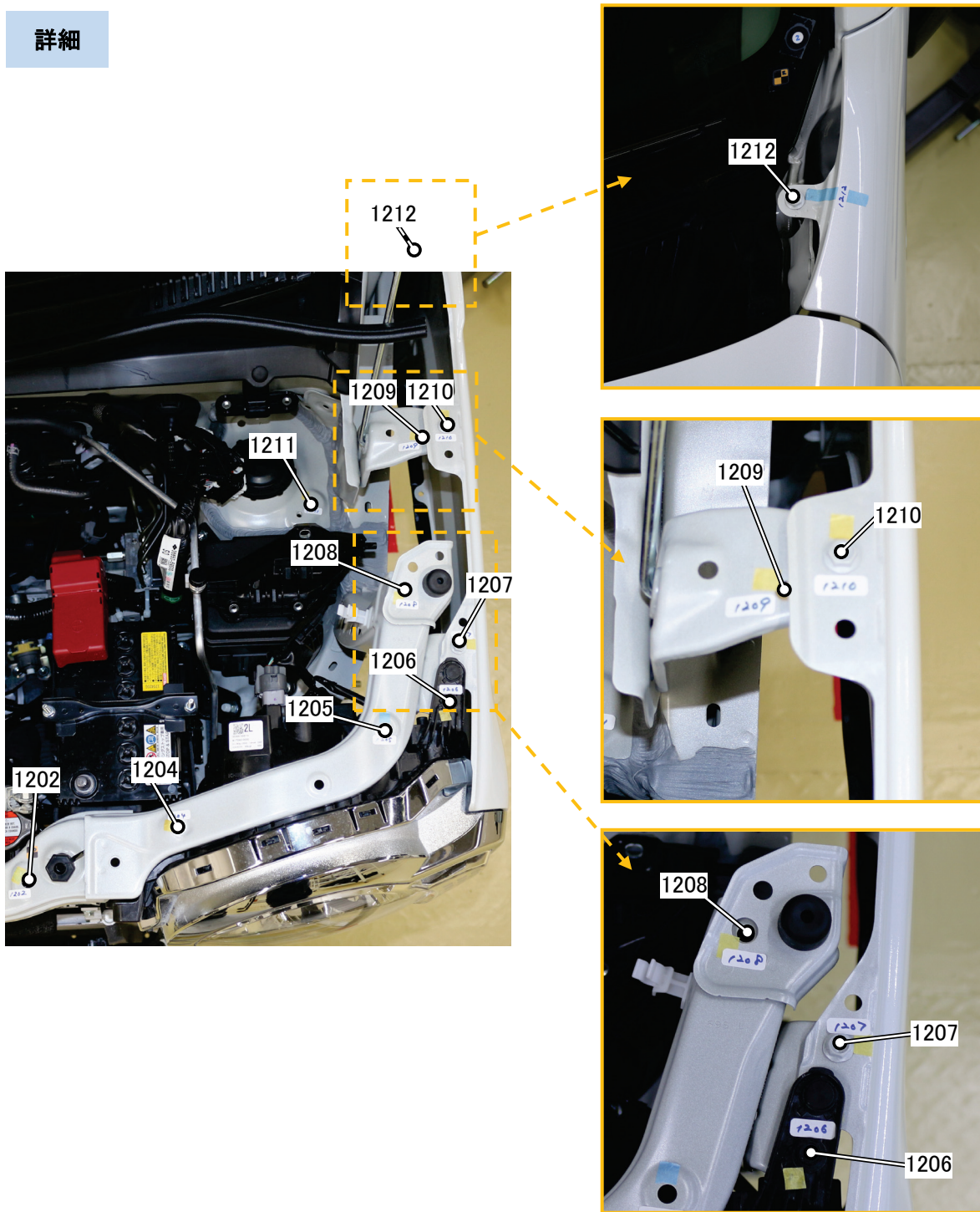


【計測点の形状】

1102 穴、1104 穴、1105 穴、1106 ボルト頭、1107 ボルト頭、1108 穴、1109 穴、1110 ボルト頭、1111 穴、1112 ボルト頭

フロント開口部 / 計測点

詳細

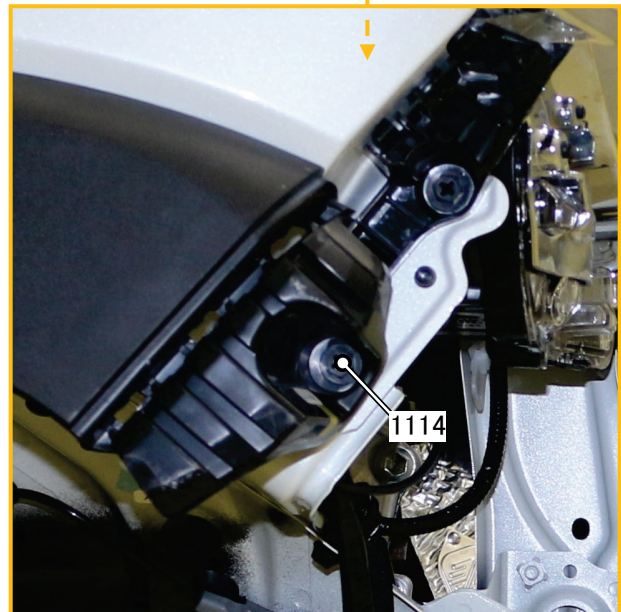
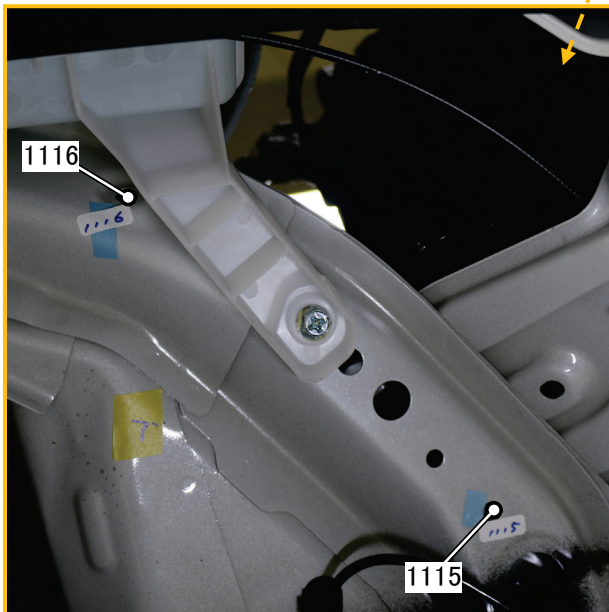
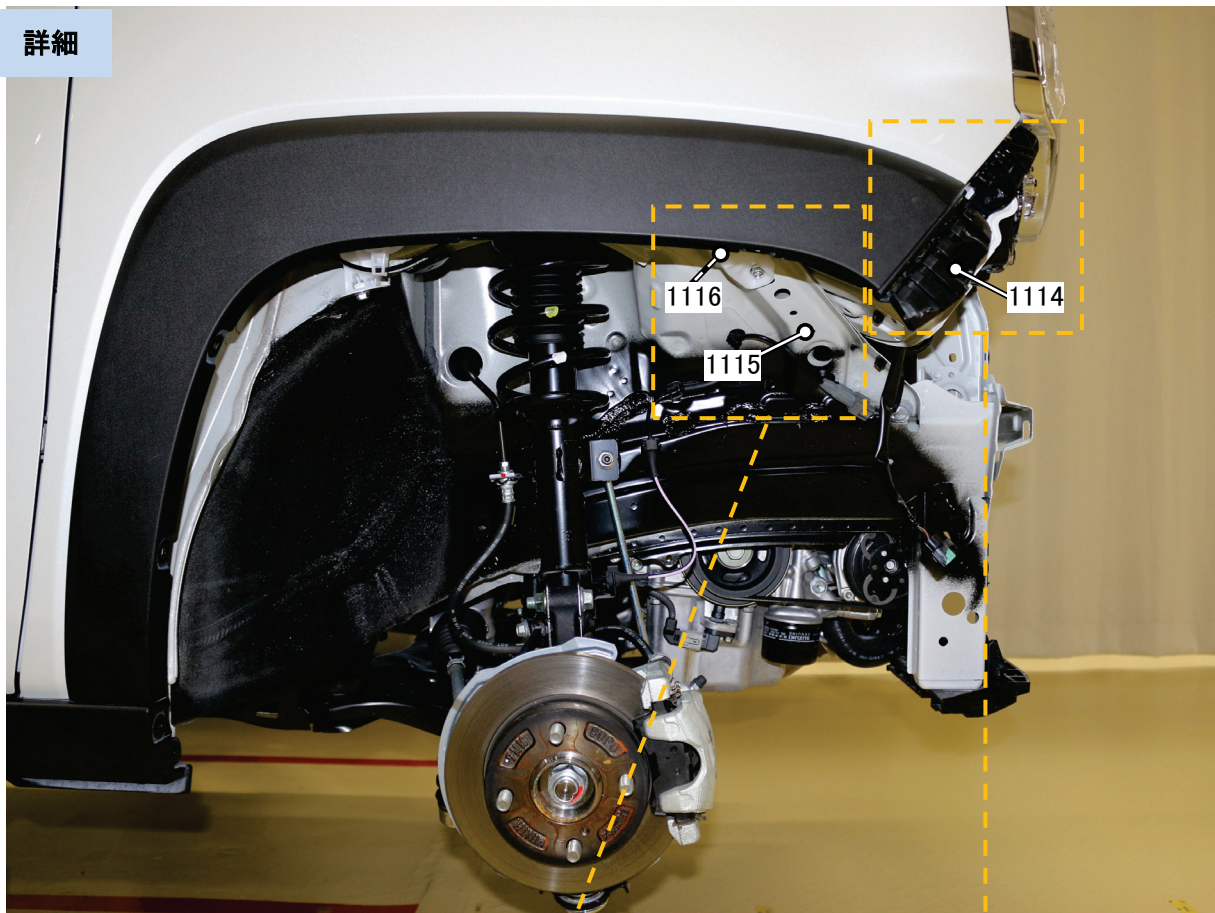


【計測点の形状】

1202 穴、1204 穴、1205 穴、1206 ボルト頭、1207 ボルト頭、1208 穴、1209 穴、1210 ボルト頭、1211 穴、1212 ボルト頭

フロント開口部 / 計測点

詳細

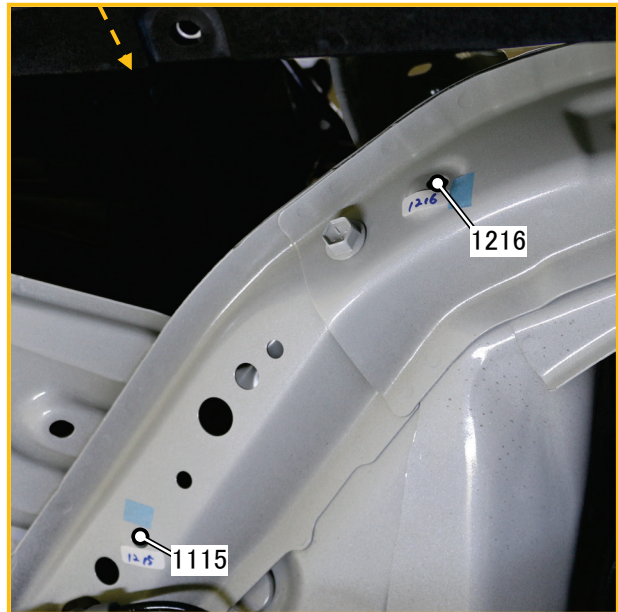
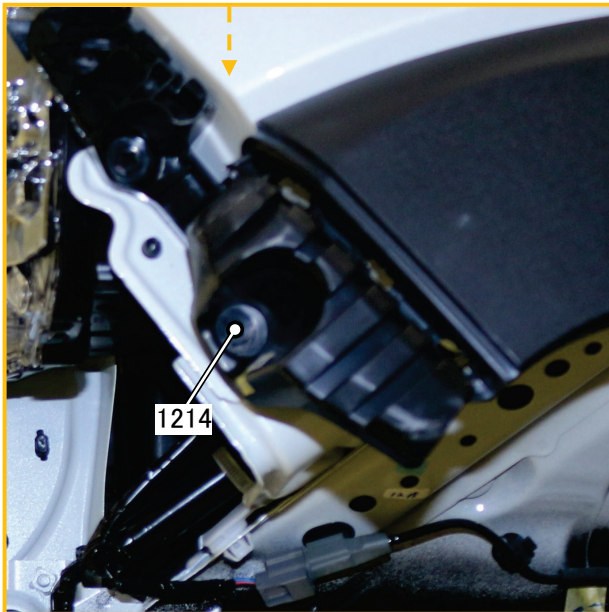
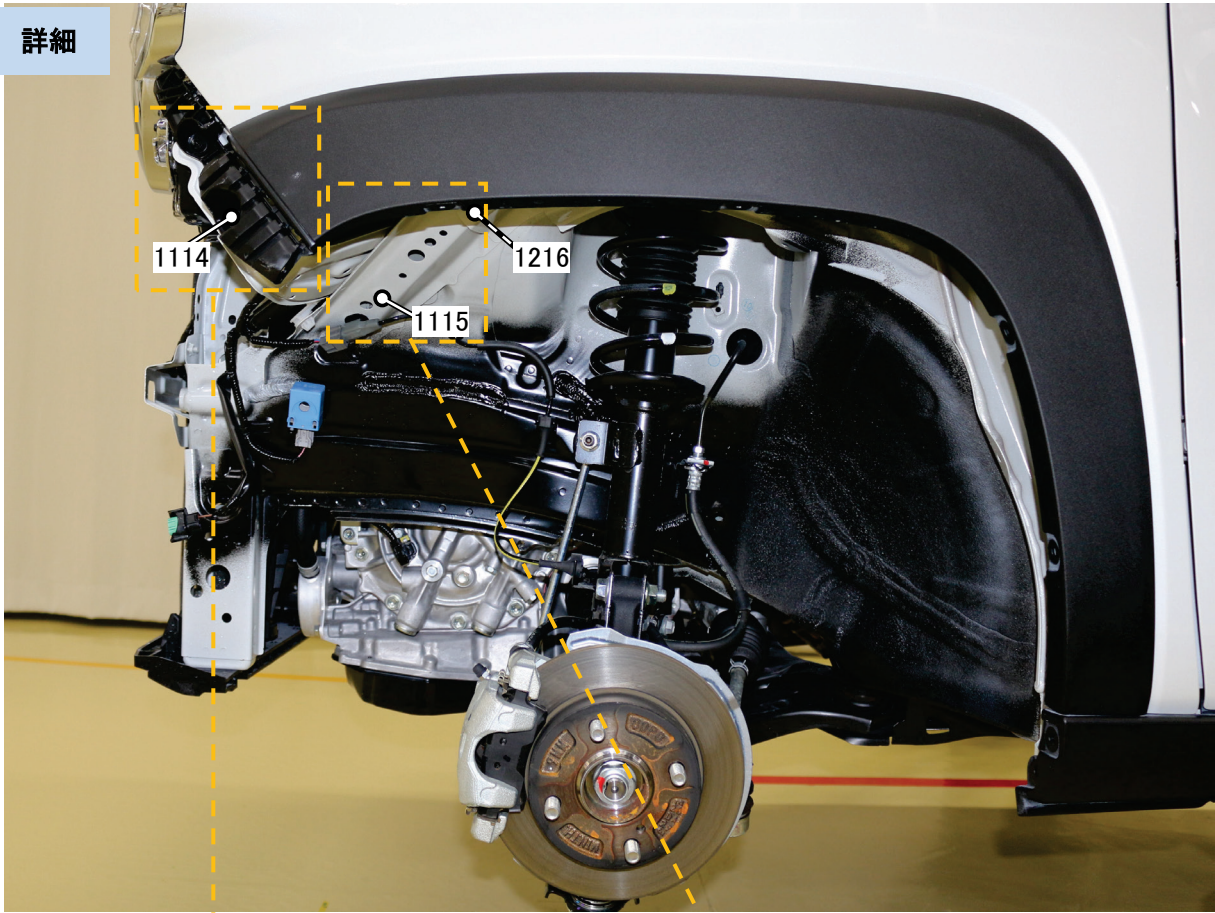


【計測点の形状】

1114 ボルト頭、1115 穴、1116 穴

フロント開口部 / 計測点

詳細



【計測点の形状】

1214 ボルト頭、1215 穴、1216 穴