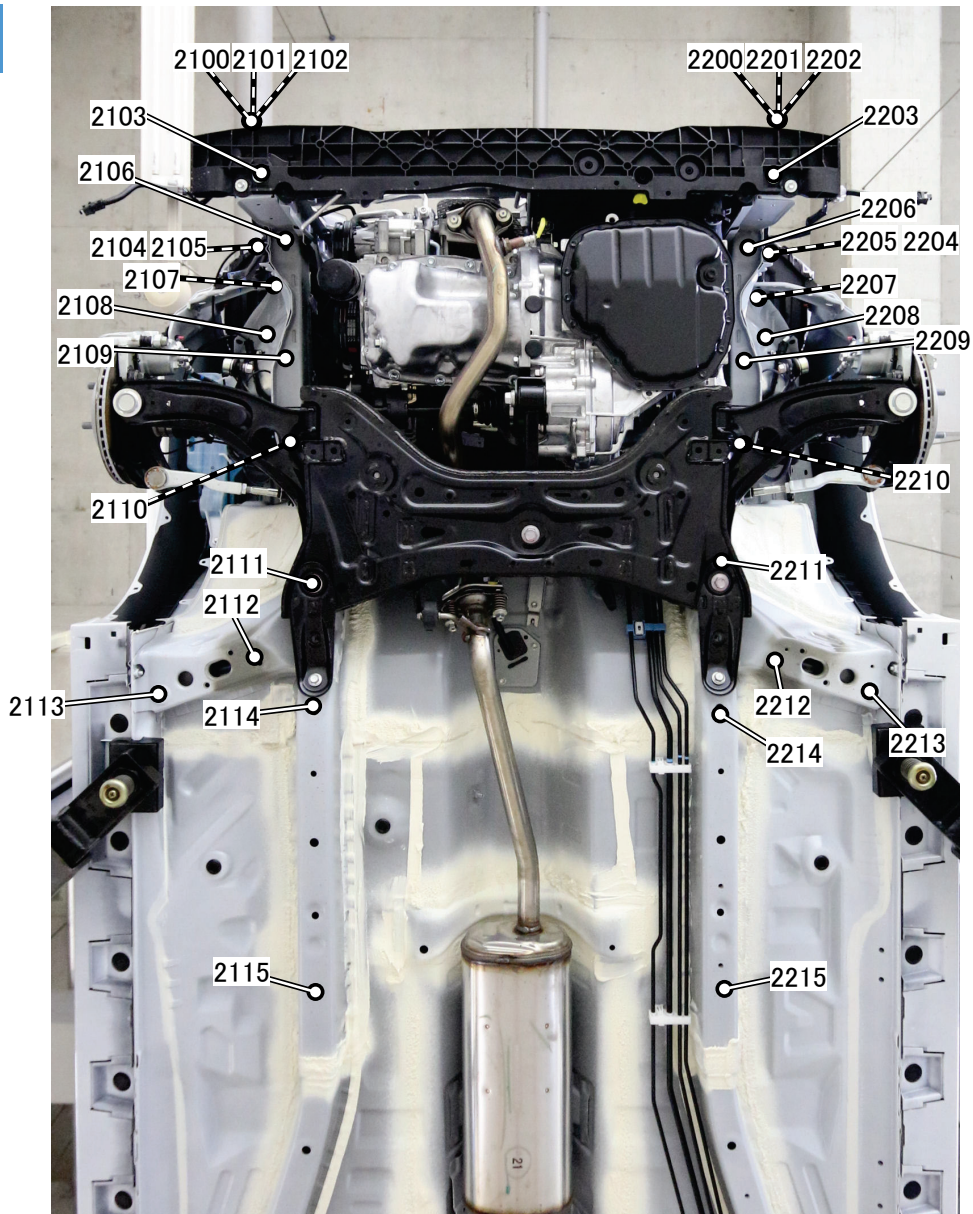


フロント下部 / 計測点

全体



【計測点の形状】

2100 ボルト頭、2101 ボルト頭、2102 ボルト頭、2103 ボルト頭、2104 穴、2105 穴、2106 穴、2107 穴、2108 穴、2109 ナット穴、2110 ボルト頭、2111 ボルト頭、2112 穴、2113 穴、2114 穴、2115 穴

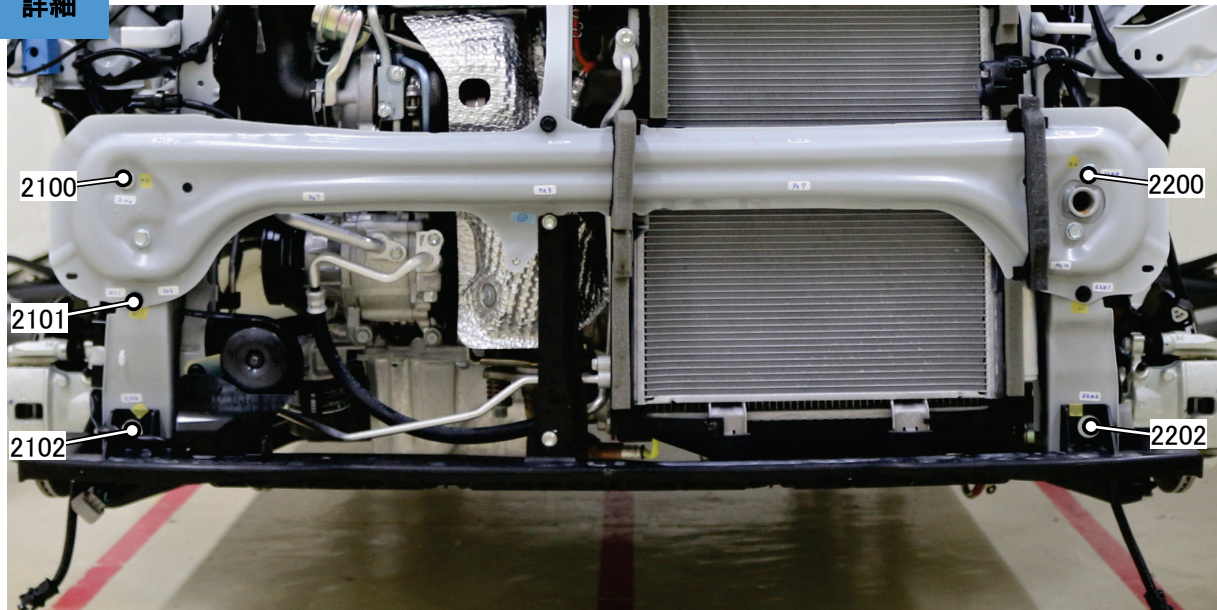
2200 ボルト頭、2201 ボルト頭、2202 ボルト頭、2203 ボルト頭、2204 穴、2205 穴、2206 穴、2207 穴、2208 穴、2209 ナット穴、2210 ボルト頭、2211 ボルト頭、2212 穴、2213 穴、2214 穴、2215 穴

【測定時に取外した部品】

フロントバンパカバー、左右フロントフェンダライナ、左右エンジンアンダカバー

フロント下部 / 計測点

詳細



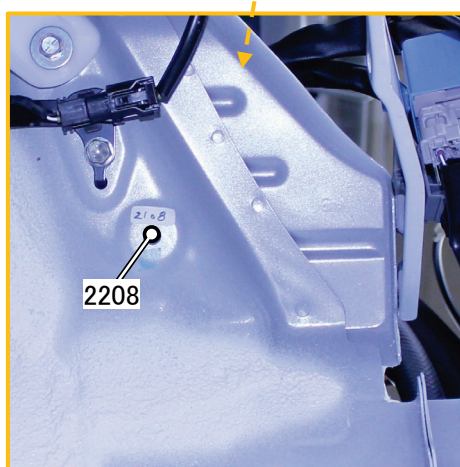
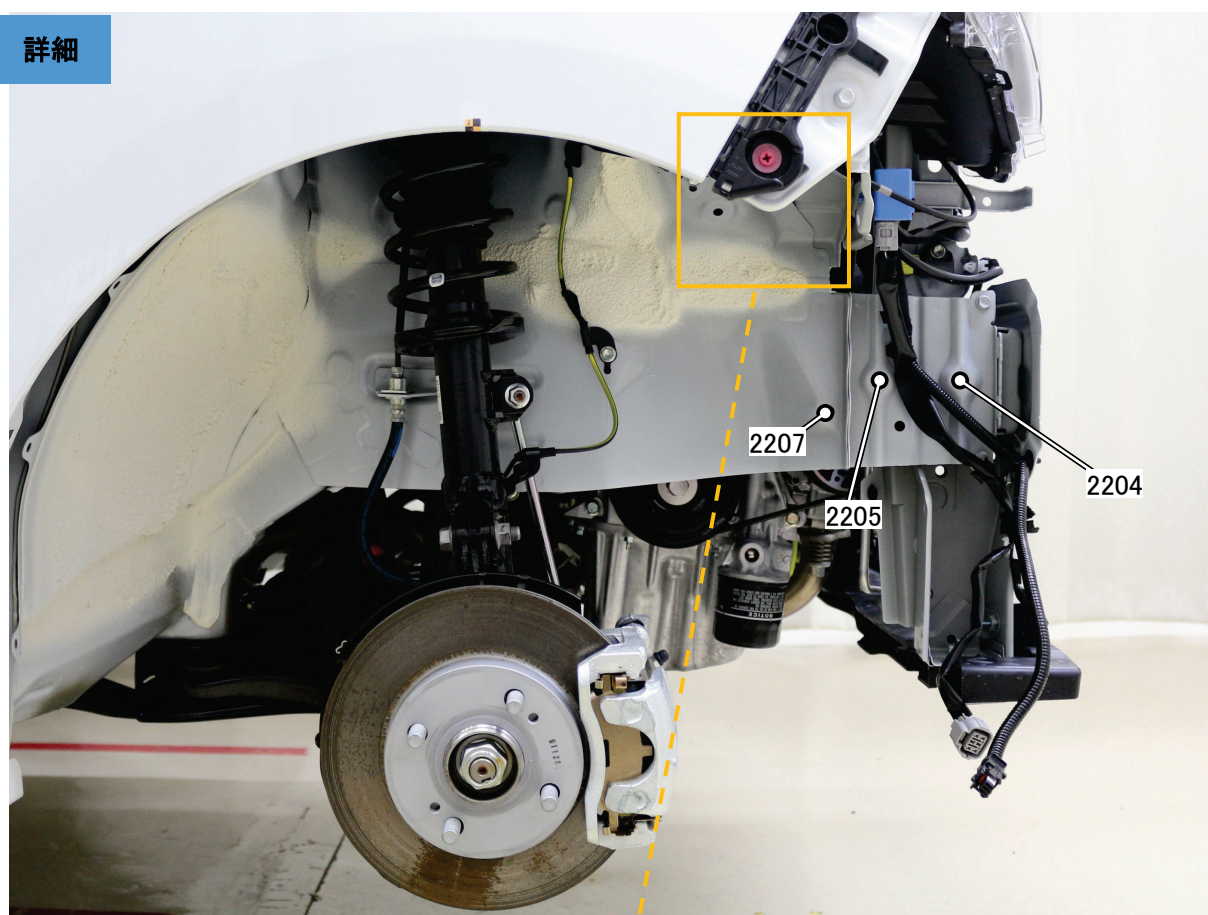
【計測点の形状】

2100 ボルト頭、 2101 ボルト頭、 2102 ボルト頭

2200 ボルト頭、 2201 ボルト頭、 2202 ボルト頭

フロント下部 / 計測点

詳細

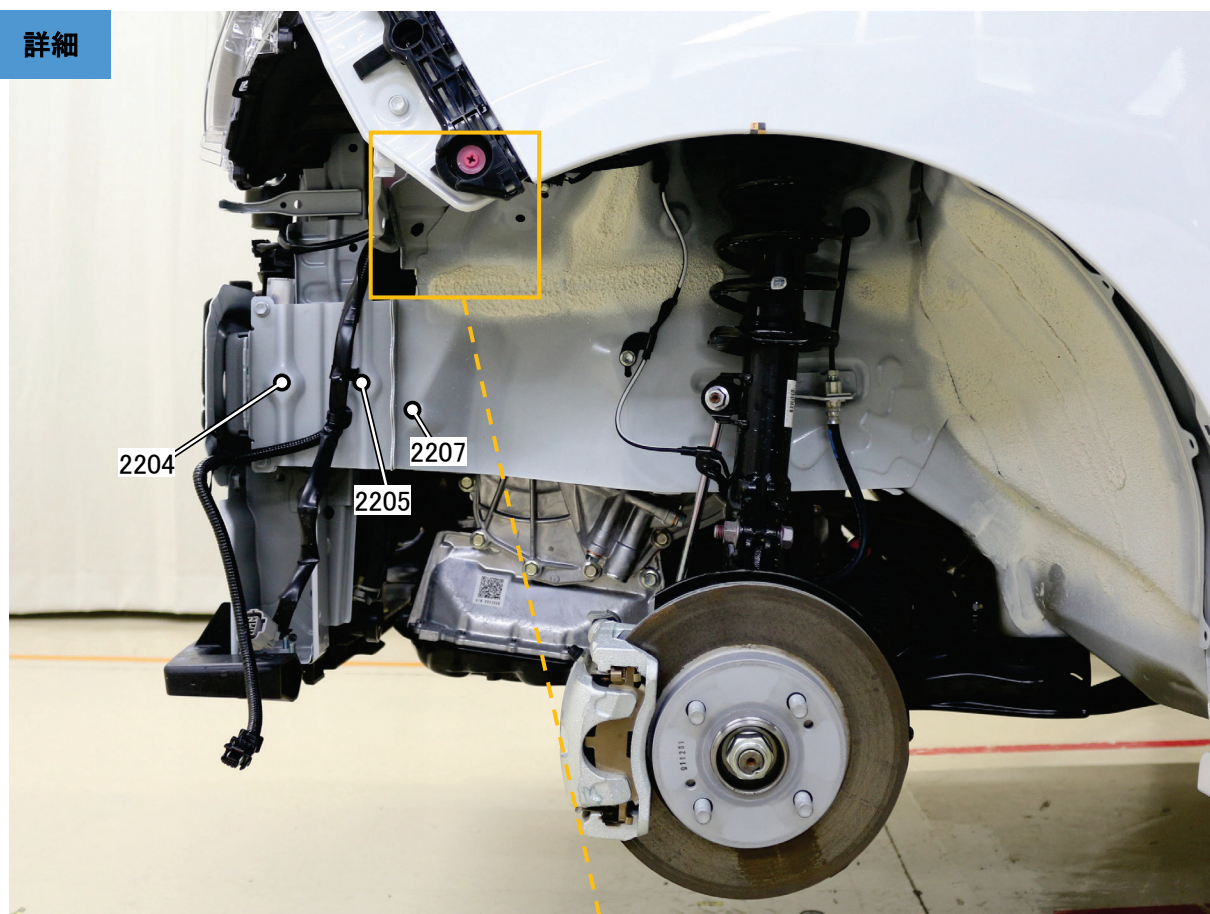


【計測点の形状】

2104 穴、2105 穴、2107 穴、2108 穴

フロント下部 / 計測点

詳細

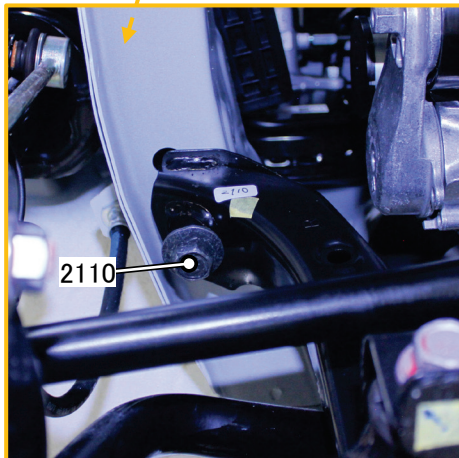
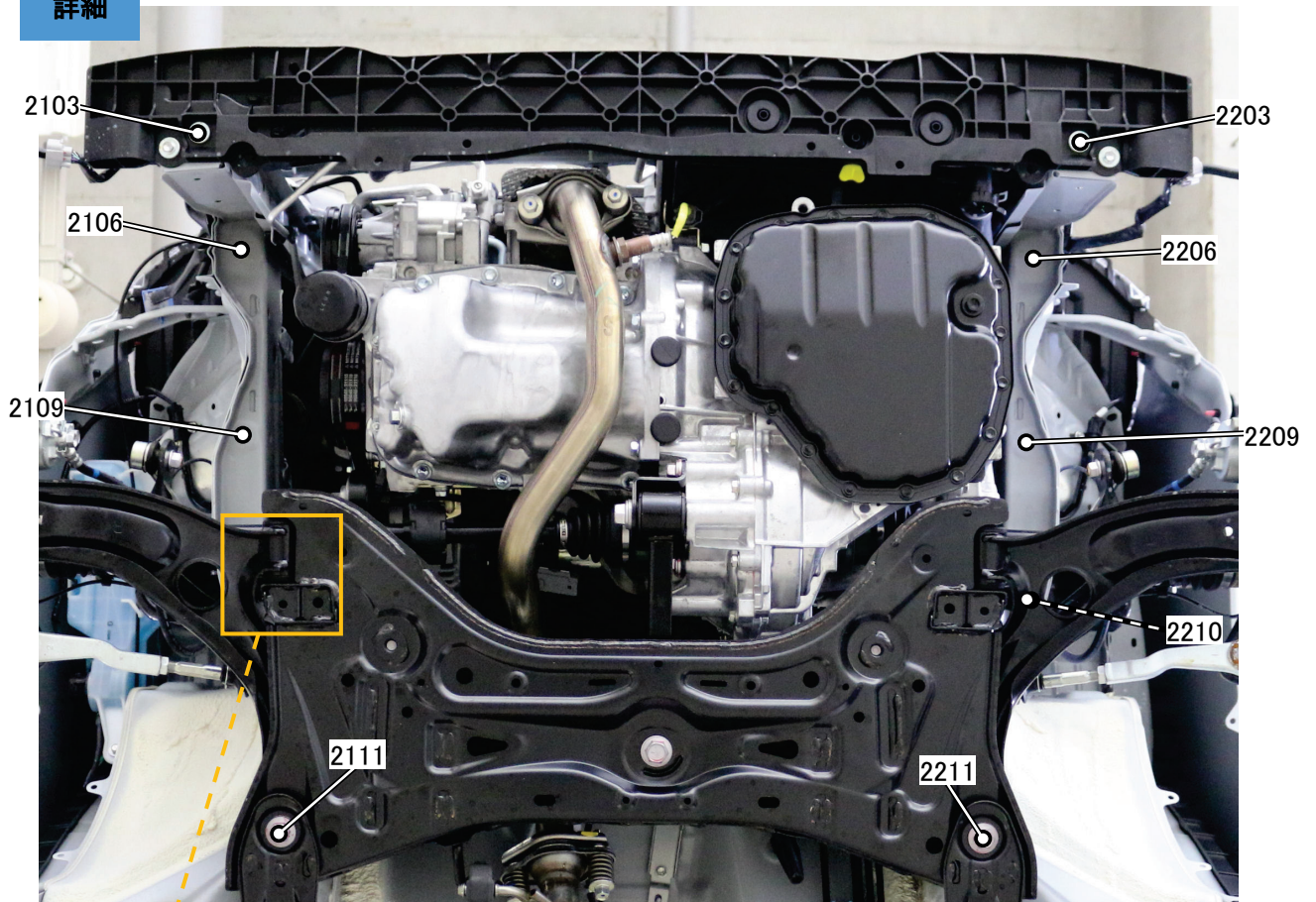


【計測点の形状】

2104 穴、2105 穴、2107 穴、2108 穴

フロント下部 / 計測点

詳細

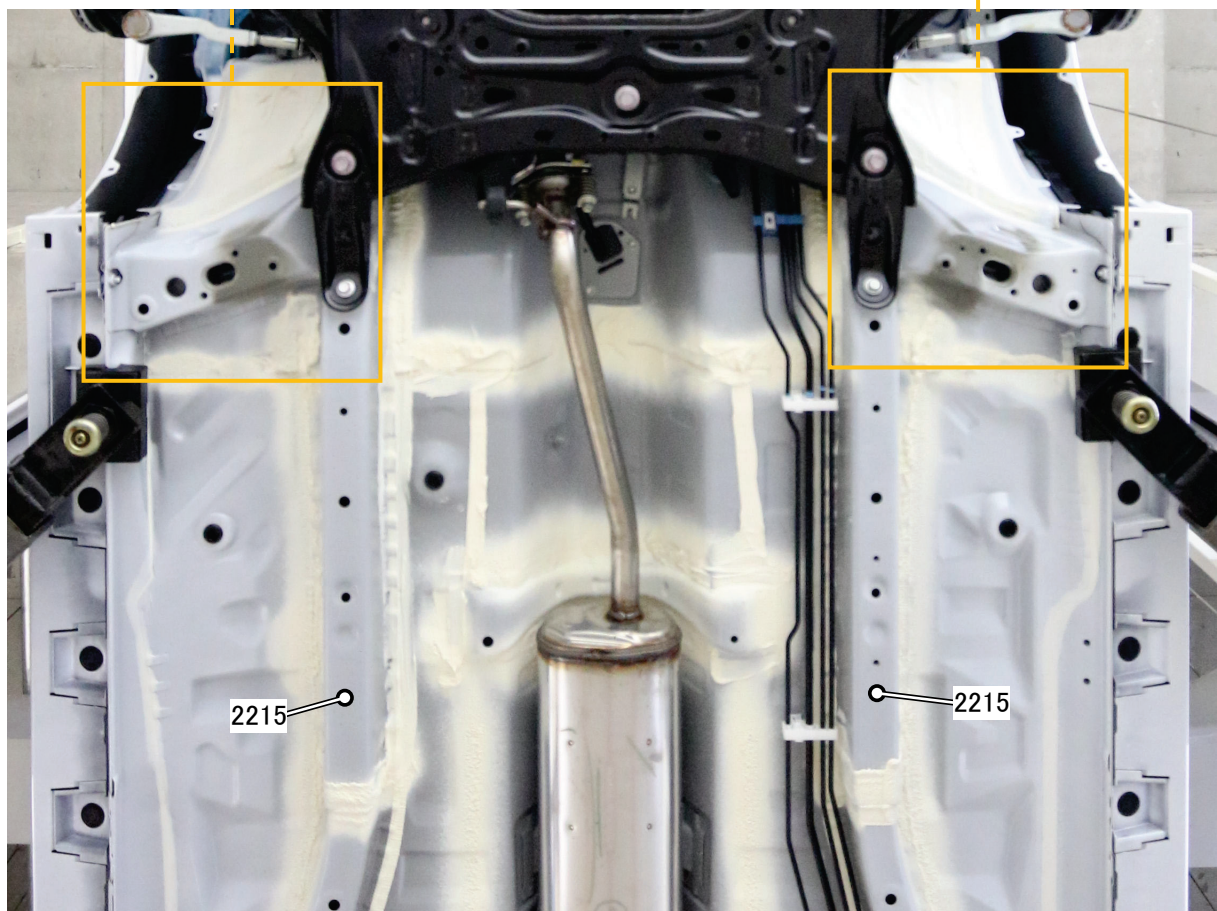
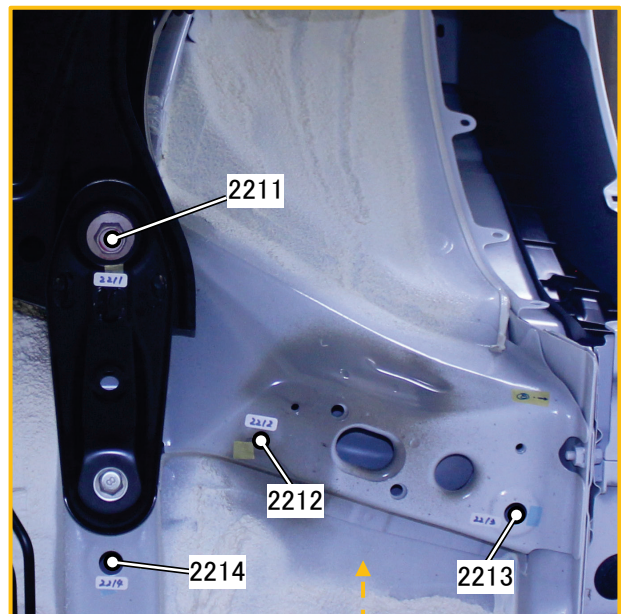


【計測点の形状】

2103 ボルト頭、 2106 穴、 2109 ナット穴、 2110 ボルト頭、 2111 ボルト頭
2203 ボルト頭、 2206 穴、 2209 ナット穴、 2210 ボルト頭、 2211 ボルト頭

フロント下部 / 計測点

詳細



【計測点の形状】

2111 ボルト頭、2112 穴、2113 穴、2114 穴、2115 穴

2211 ボルト頭、2212 穴、2213 穴、2214 穴、2215 穴