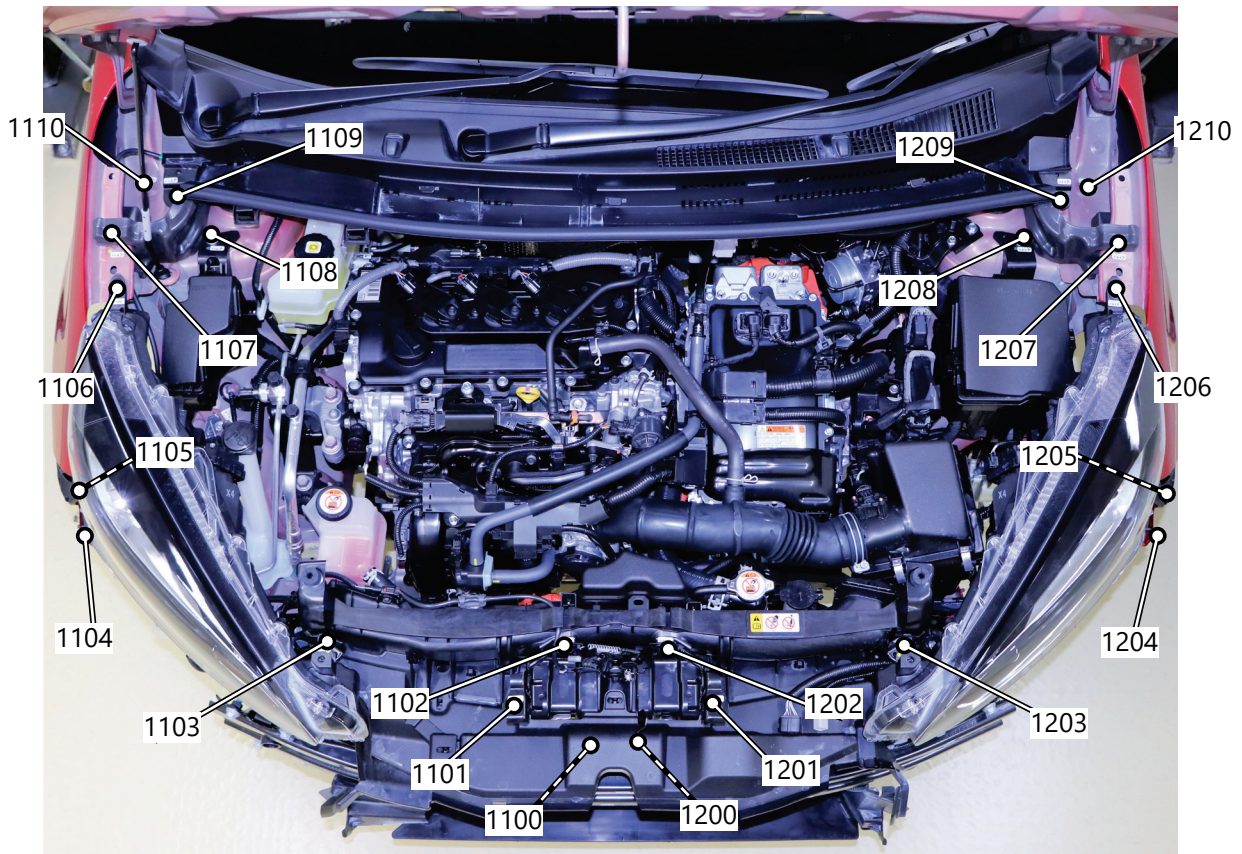




# フロント開口部 / 計測点

全体



## 計測点番号および形状

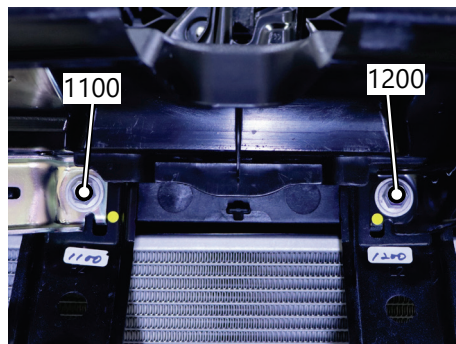
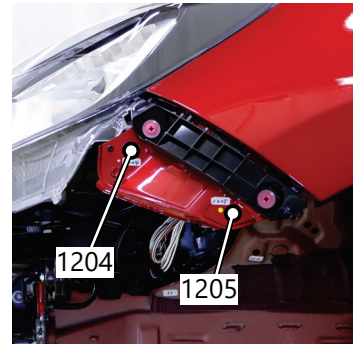
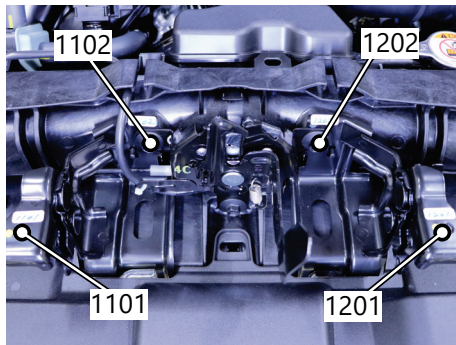
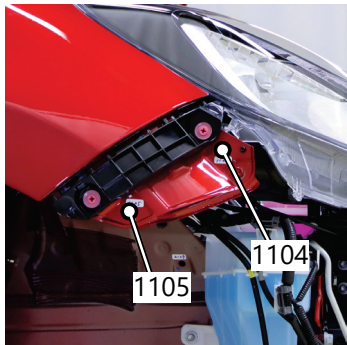
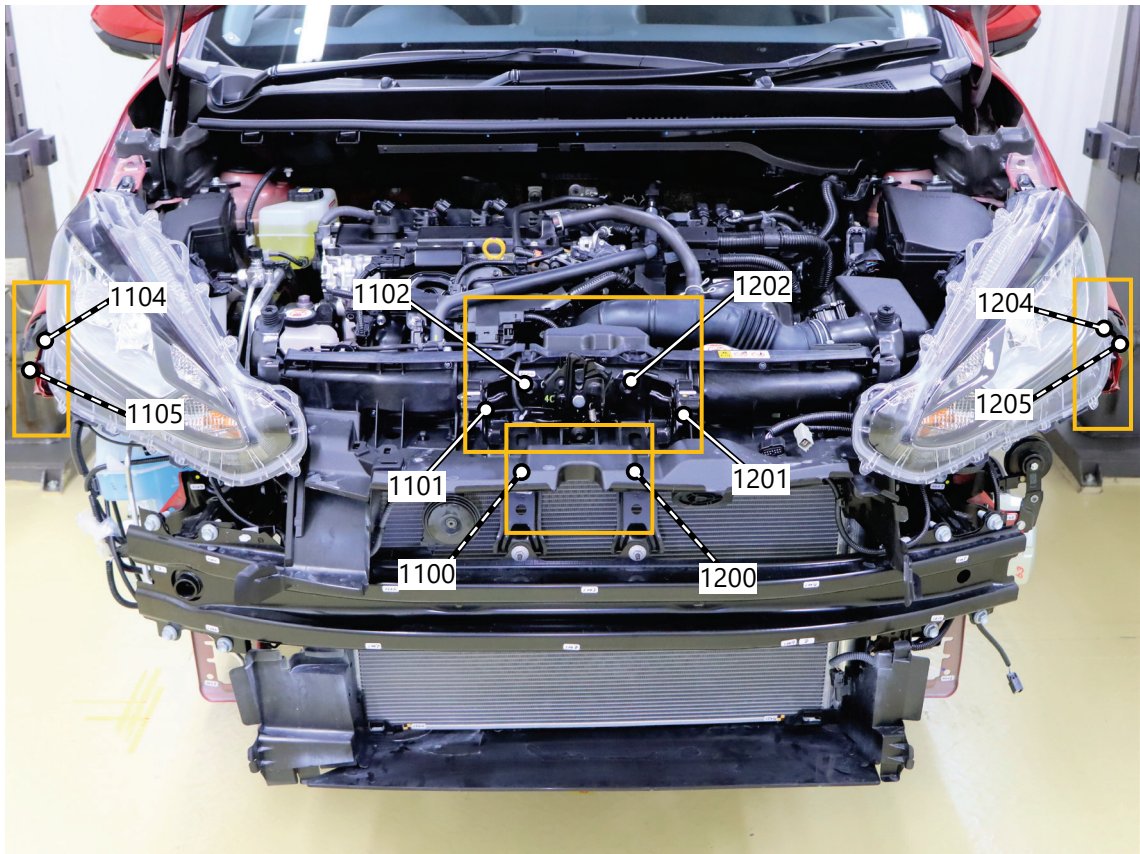
1100	ボルト頭	1106	ボルト頭	1200	ボルト頭	1206	ボルト頭
1101	ナット穴	1107	ボルト頭	1201	ナット穴	1207	ボルト頭
1102	ボルト頭	1108	ボルト頭	1202	ボルト頭	1208	ボルト頭
1103	ボルト頭	1109	穴	1203	ボルト頭	1209	穴
1104	ボルト頭	1110	穴	1204	ボルト頭	1210	穴
1105	ボルト頭			1205	ボルト頭		

## 測定時に取外した部品

フロントバンパカバー	ラジエータアツパエアガイドプレート	左右ラジエータエアガイドNo.1
フロントバンパエネルギーアブソーバ	ラジエータウーサポートシールNo.2	

# フロント開口部 / 計測点

詳細

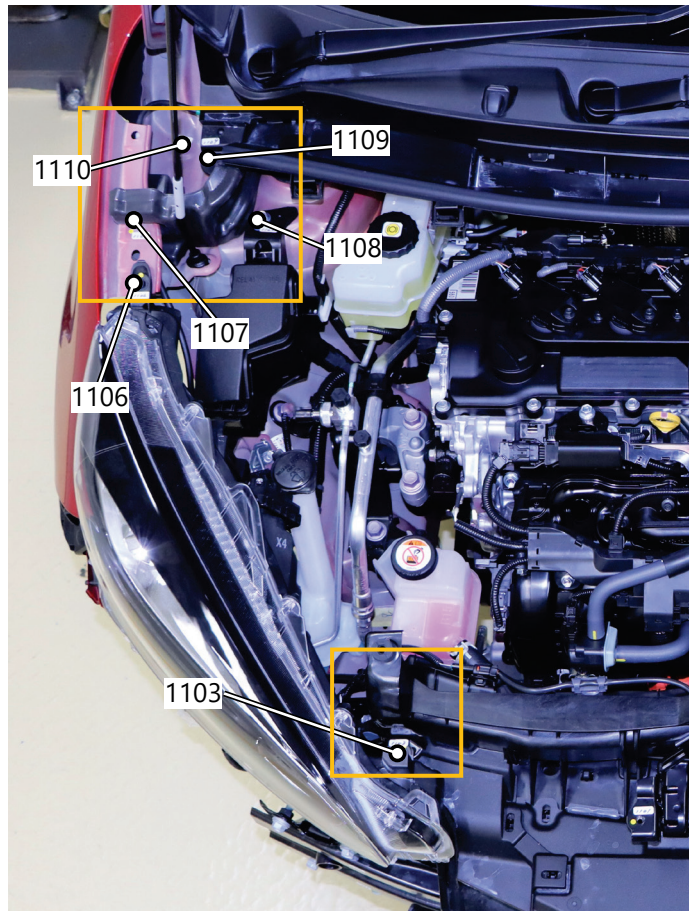
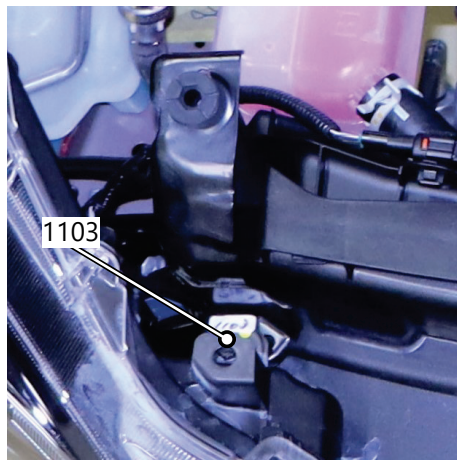
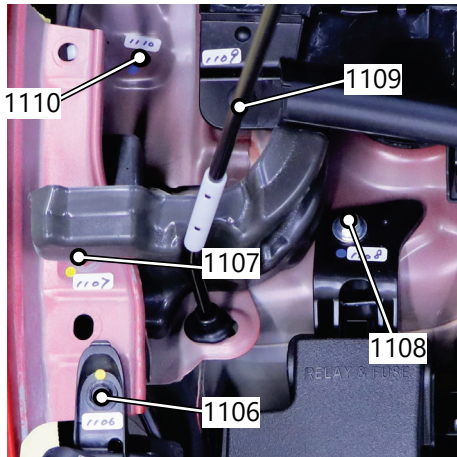


## 計測点番号および形状

1100	ボルト頭	1104	ボルト頭	1200	ボルト頭	1204	ボルト頭
1101	ナット穴	1105	ボルト頭	1201	ナット穴	1205	ボルト頭
1102	ボルト頭			1202	ボルト頭		

# フロント開口部 / 計測点

詳細

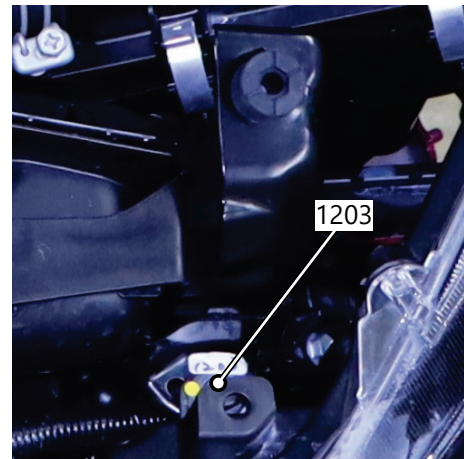
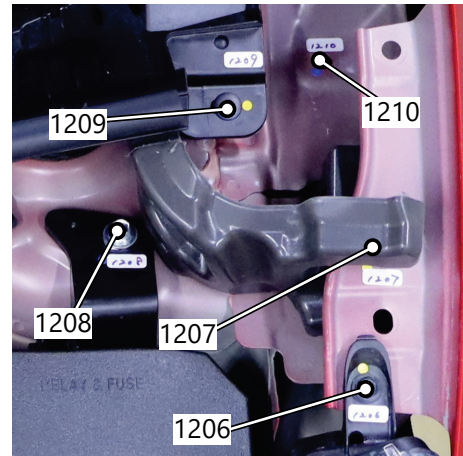
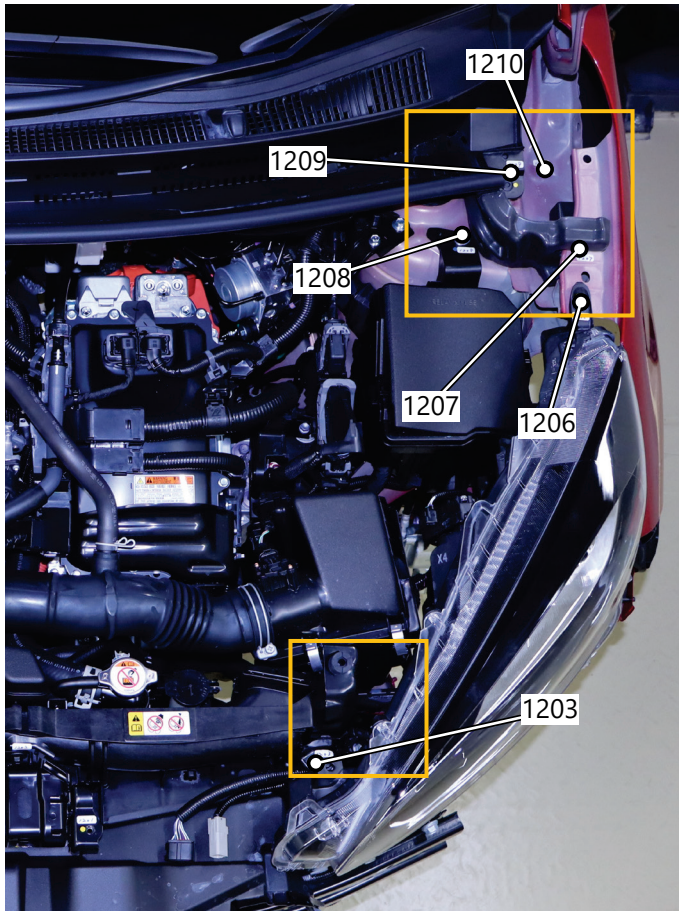


## 計測点番号および形状

1103	ボルト頭	1110	穴
1106	ボルト頭		
1107	ボルト頭		
1108	ボルト頭		
1109	穴		

# フロント開口部 / 計測点

詳細



## 計測点番号および形状

1203	ボルト頭	1210	穴
1206	ボルト頭		
1207	ボルト頭		
1208	ボルト頭		
1209	穴		