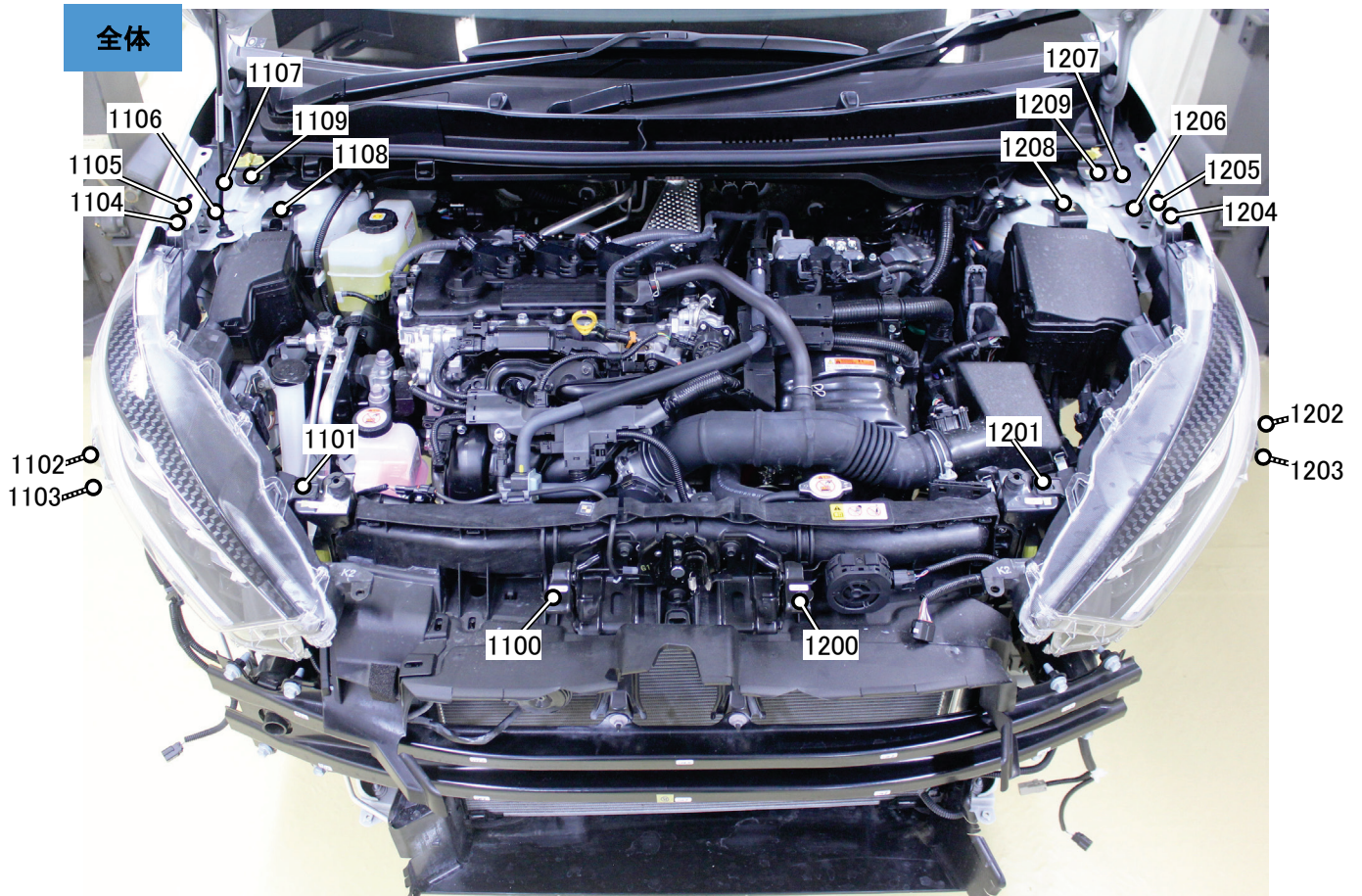


フロント開口部 / 計測点



【計測点の形状】

1100 ナット穴、1101 ボルト頭、1102 ボルト頭、1103 ボルト頭、1104 ボルト頭、1105 ボルト頭、1106 穴、1107 穴、1108 ボルト頭、1109 穴

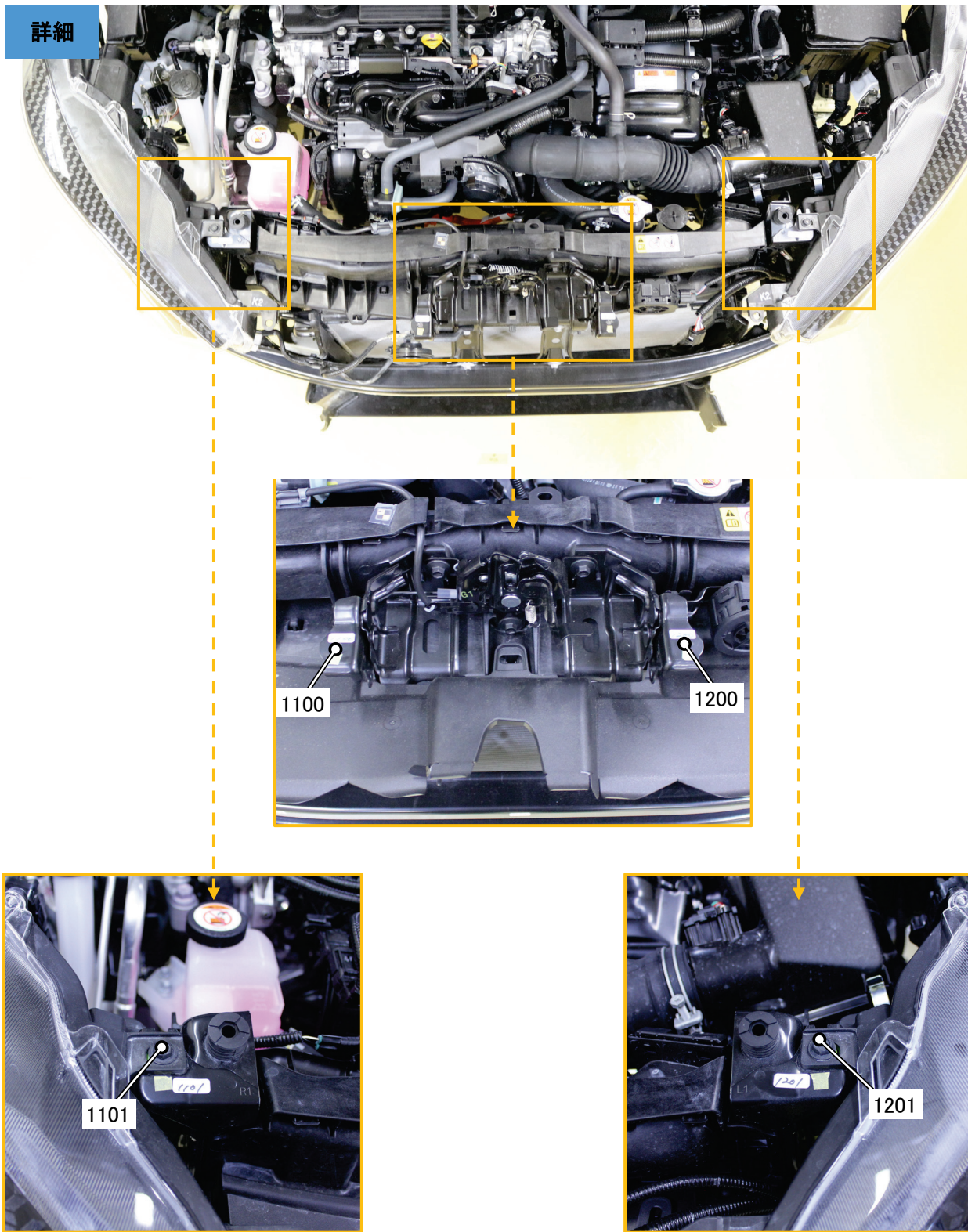
1200 ナット穴、1201 ボルト頭、1202 ボルト頭、1203 ボルト頭、1204 ボルト頭、1205 ボルト頭、1206 穴、1207 穴、1208 ボルト頭、1209 穴

【測定時に取外した部品】

フロントバンパカバー & ミリメータウェーブレードセンサAssy、左右フェンダトゥーカウルサイドシール

フロント開口部 / 計測点

詳細



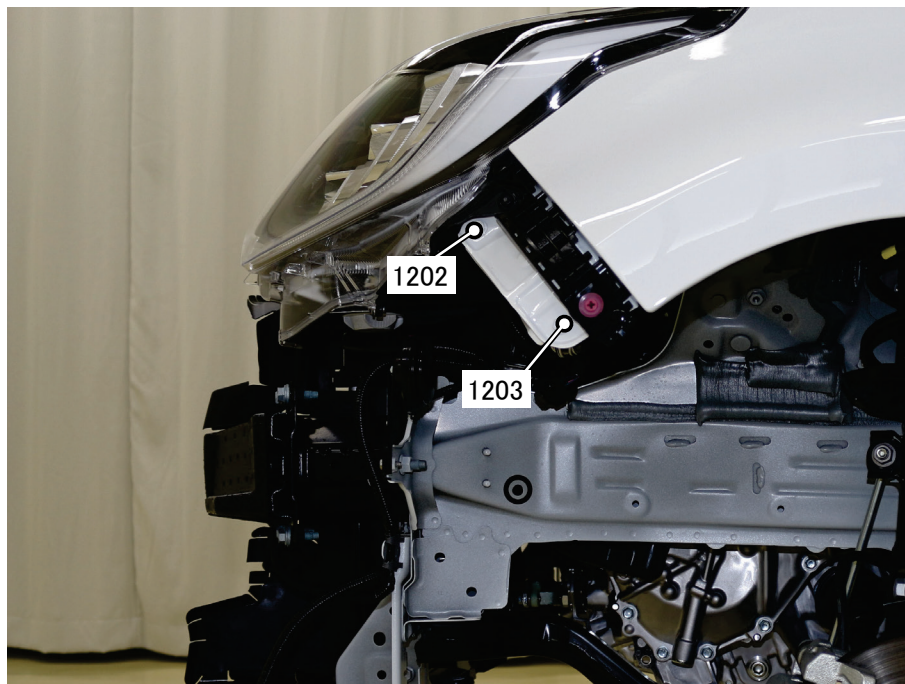
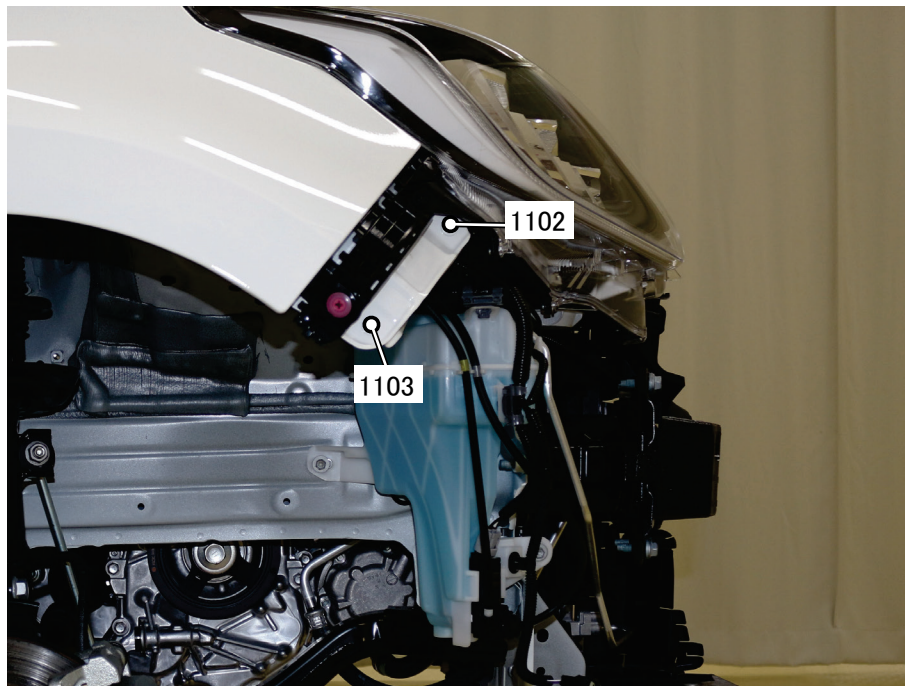
【計測点の形状】

1100 ナット穴、 1101 ボルト頭

1200 ナット穴、 1201 ボルト頭

フロント開口部 / 計測点

詳細



【計測点の形状】

1102 ボルト頭、1103 ボルト頭

1202 ボルト頭、1203 ボルト頭、