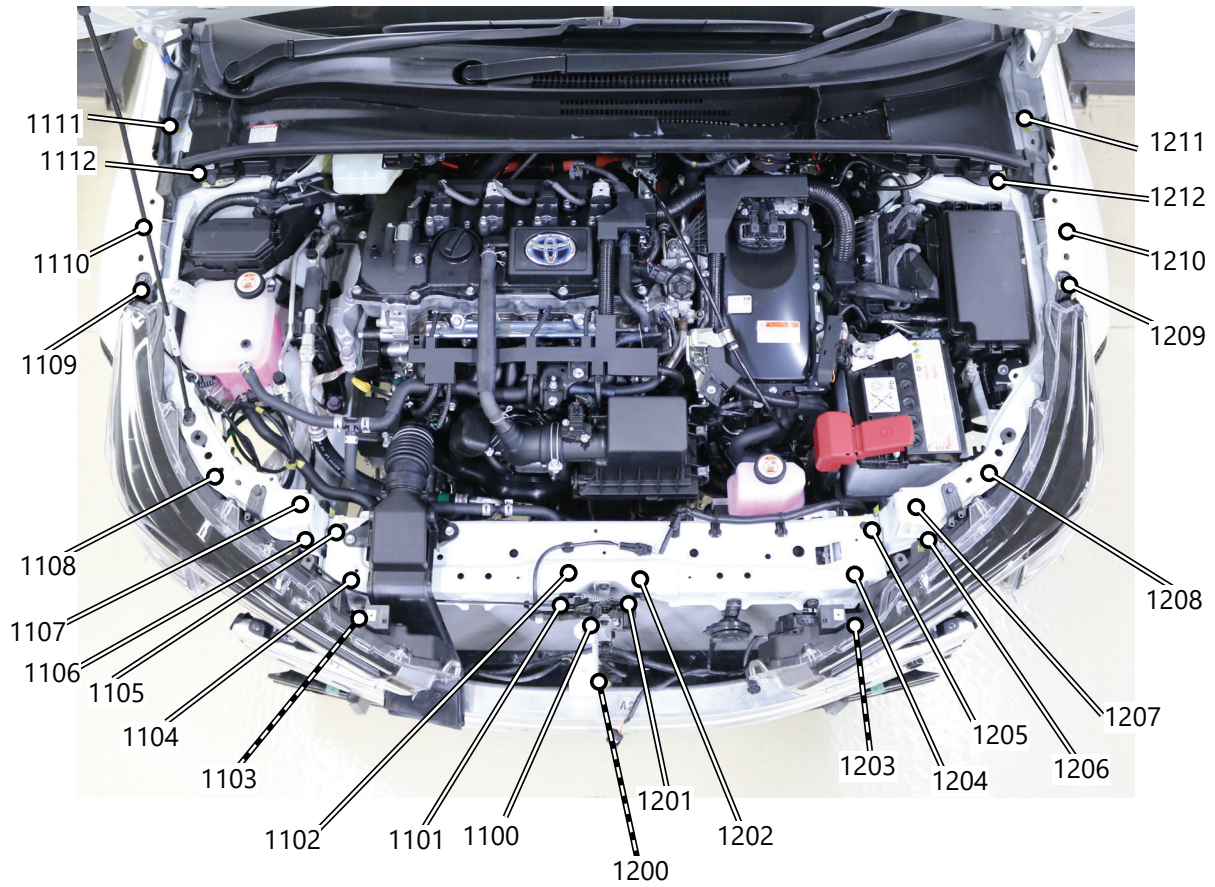
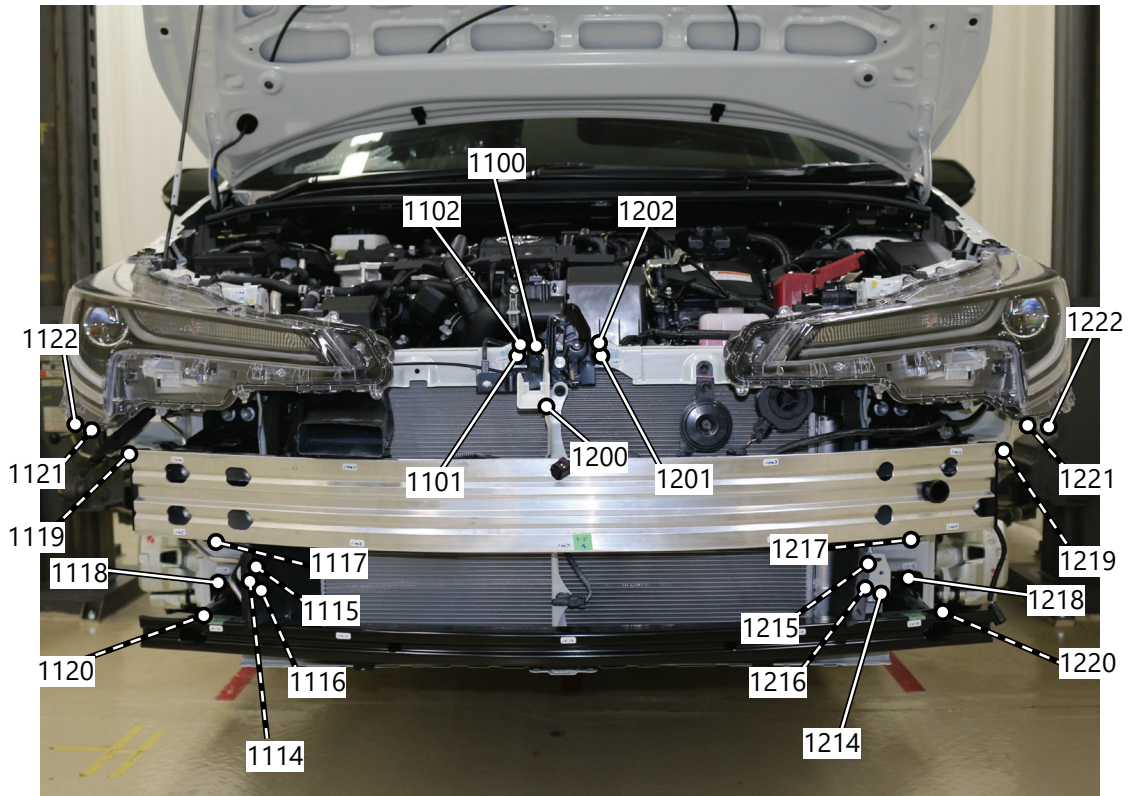


フロント開口部 / 計測点

全体 1



全体 2



フロント開口部 / 計測点

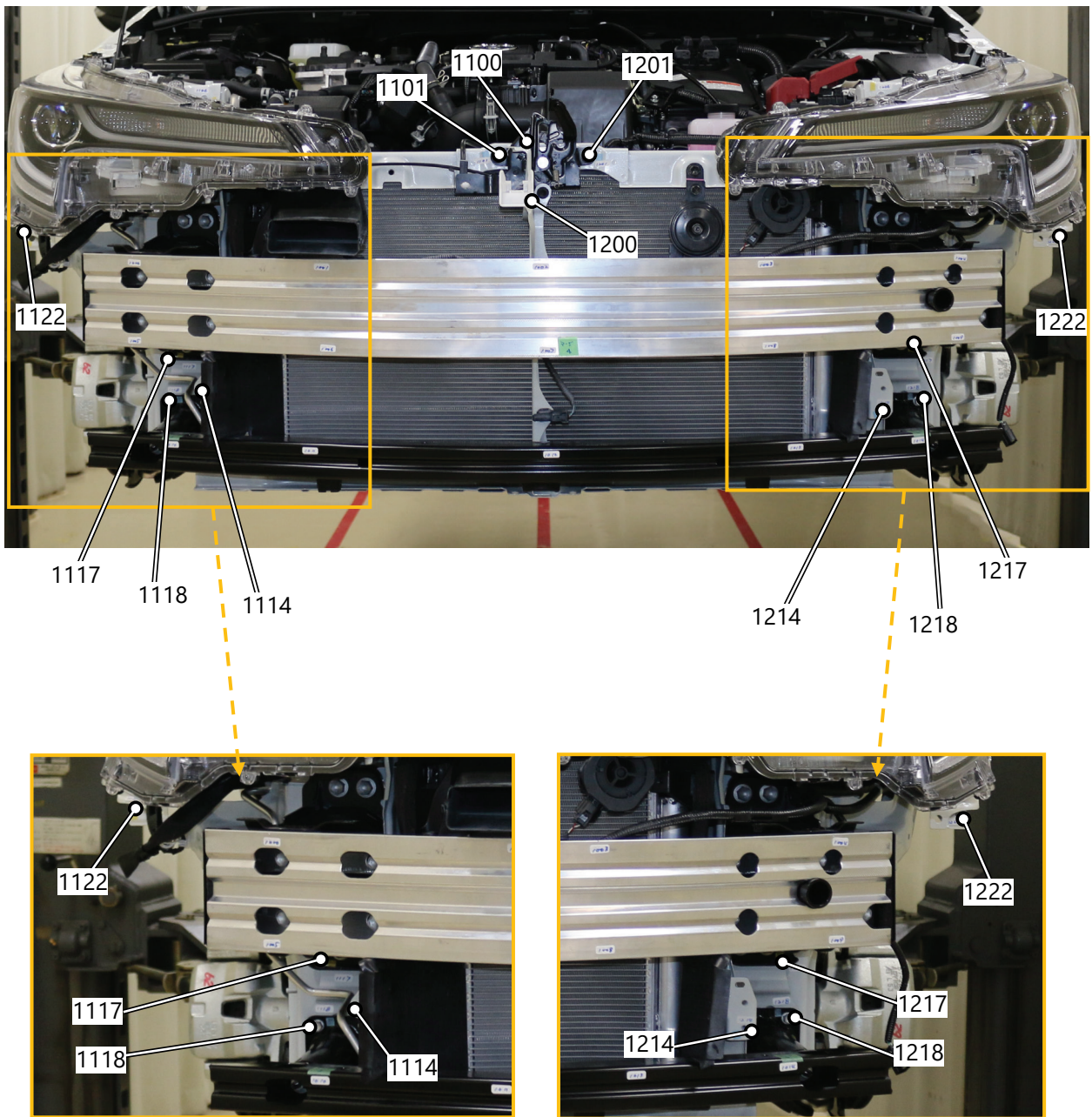
【計測点の形状】

1100 ナット穴、 1101 ボルト頭、 1102 穴、 1103 ボルト頭、 1104 穴、 1105 ボルト頭、
1106 ボルト頭、 1107 ボルト頭、 1108 穴、 1109 ボルト頭、 1110 ボルト頭、 1111 穴、 1112 穴、
1114 ナット穴、 1115 穴、 1116 穴、 1117 ボルト頭、 1118 ボルト頭、 1119 ナット穴、
1120 ナット穴、1121 ナット穴、 1122 穴
1200 穴、 1201 ボルト頭、 1202 穴、 1203 ボルト頭、 1204 穴、 1205 ボルト頭、
1206 ボルト頭、 1207 ボルト頭、 1208 穴、 1209 ボルト頭、 1210 ボルト頭、 1211 穴、 1212 穴、
1214 ナット穴、 1215 穴、 1216 穴、 1217 ボルト頭、 1218 ボルト頭、 1219 ナット穴、
1220 ナット穴、1221 ナット穴、 1222 穴

【測定時に取り外した部品】

フロントバンパカバー & ミリメータウェーブレーダセンサ Assy、 ラジエータサポートオープニングカバー、
カウルトップベンチレータールーバセンタ、 カウルトップベンチレータールーバセンタNo.2、 左右フロントフェンダプロテクタアップ

詳細

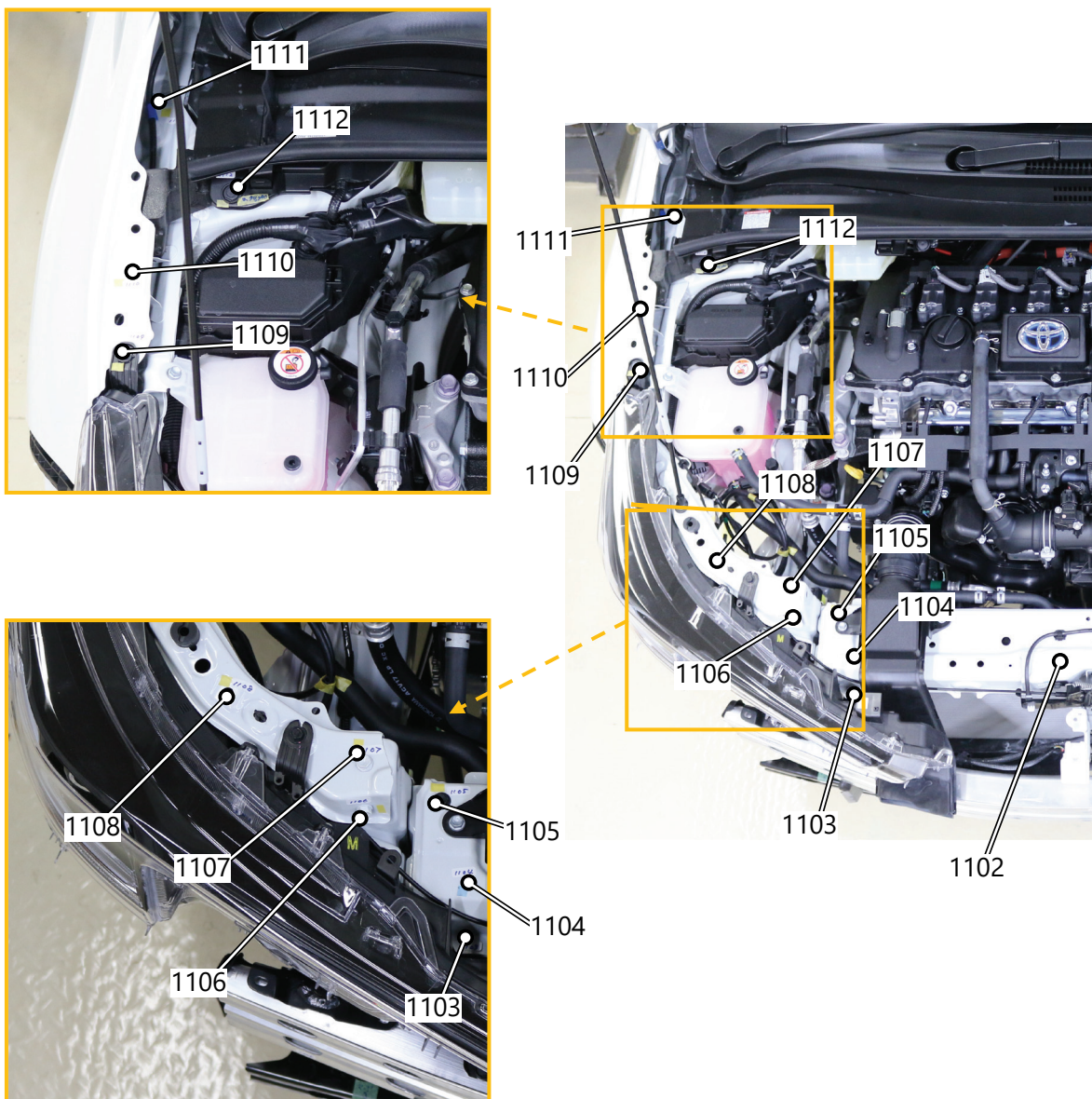


【計測点の形状】

1100 ナット穴、1101 ボルト頭、1114 穴、1117 ボルト頭、1118 ボルト頭、1122 穴
1200 穴、1201 ボルト頭、1214 穴、1217 ボルト頭、1218 ボルト頭、1222 穴

フロント開口部 / 計測点

詳細

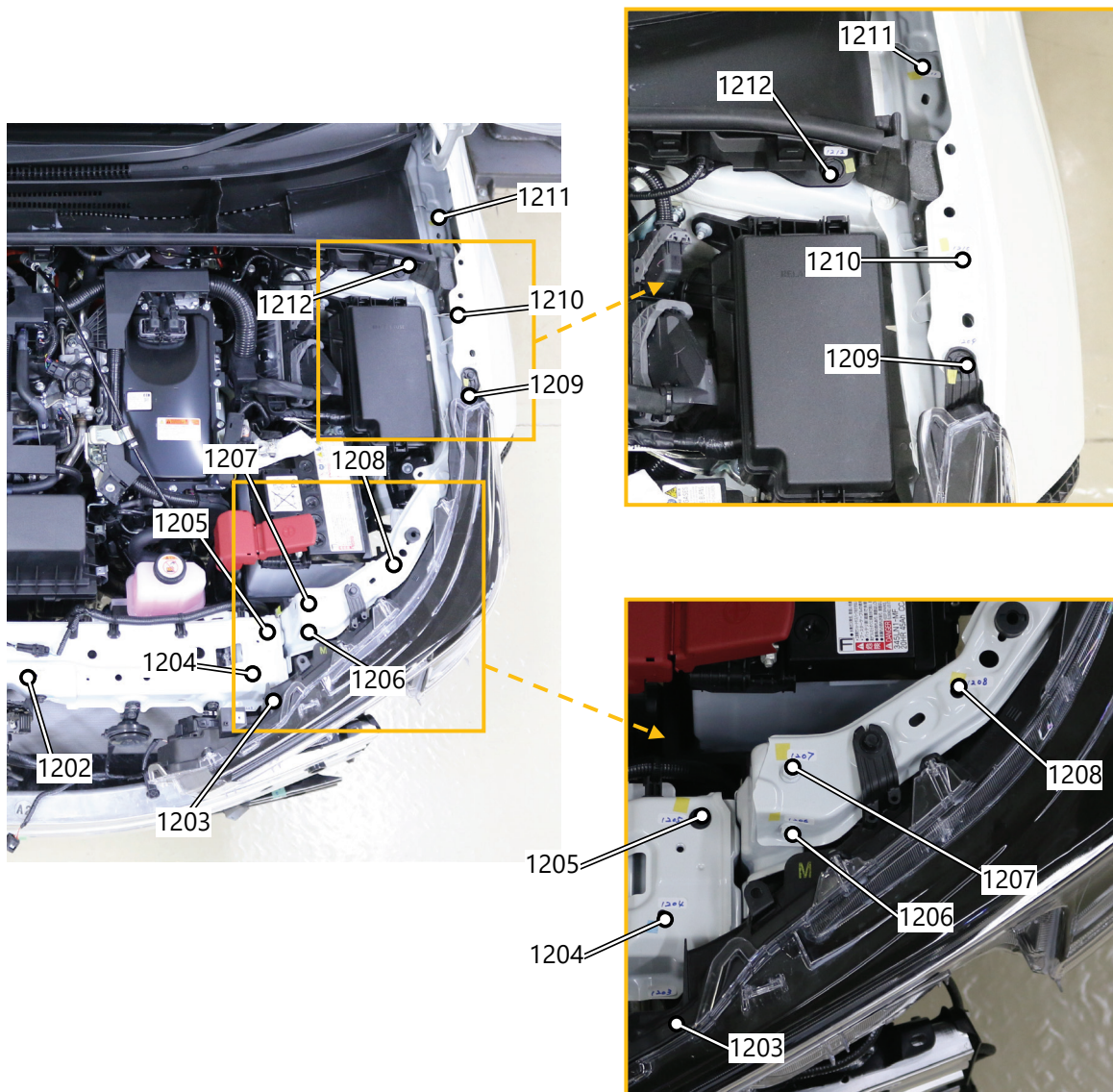


【計測点の形状】

1102 穴、 1103 ボルト頭、 1104 穴、 1105 ボルト頭、 1106 ボルト頭、 1107 ボルト頭、
1108 穴、 1109 ボルト頭、 1110 ボルト頭、 1111 穴、 1112 穴

フロント開口部 / 計測点

詳細

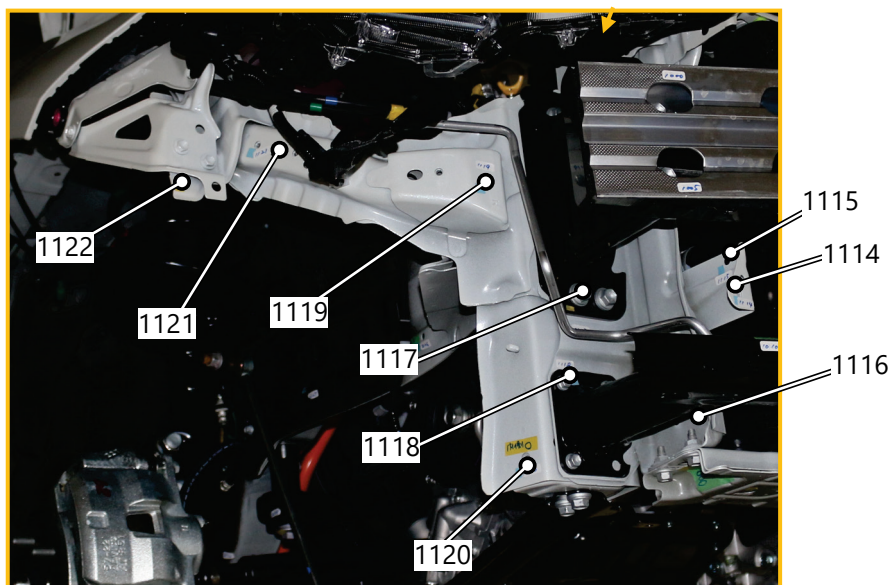
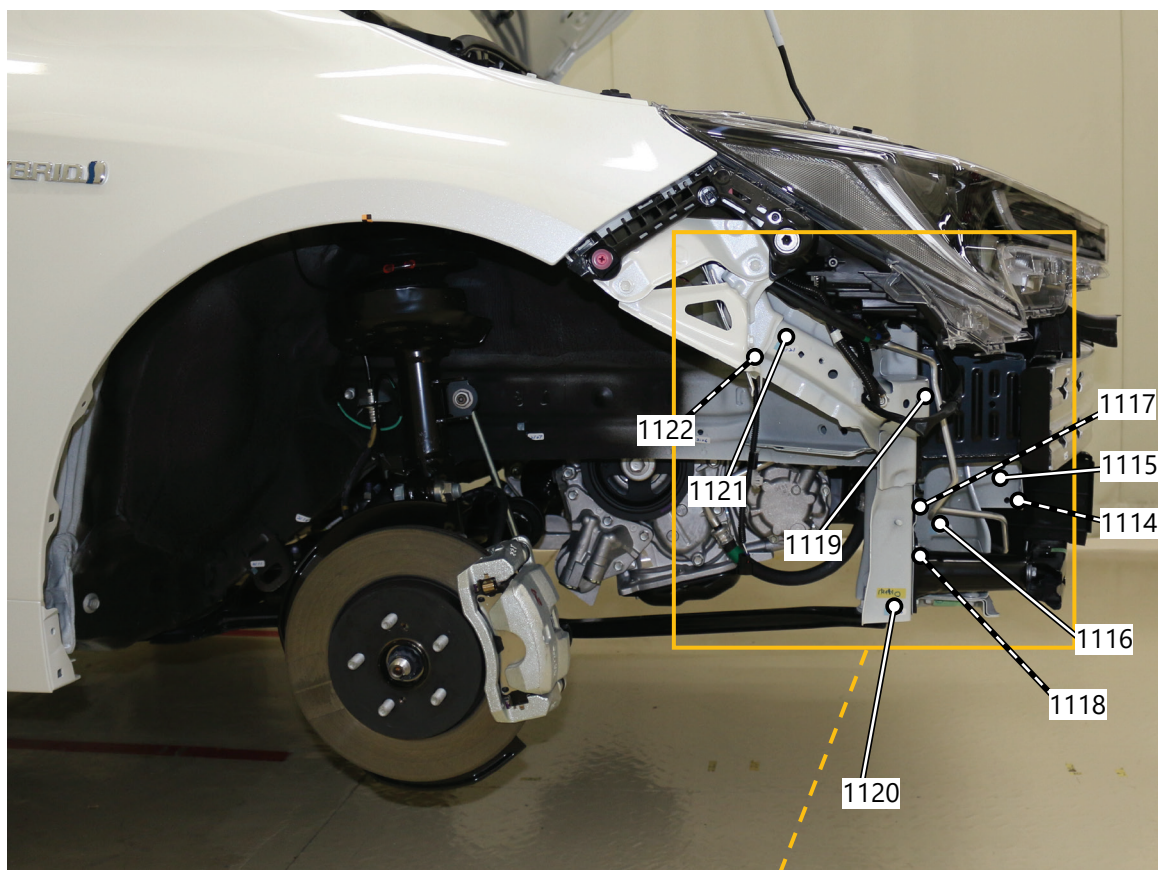


【計測点の形状】

1202 穴、1203 ボルト頭、1204 穴、1205 ボルト頭、1206 ボルト頭、1207 ボルト頭、
1208 穴、1209 ボルト頭、1210 ボルト頭、1211 穴、1212 穴

フロント開口部 / 計測点

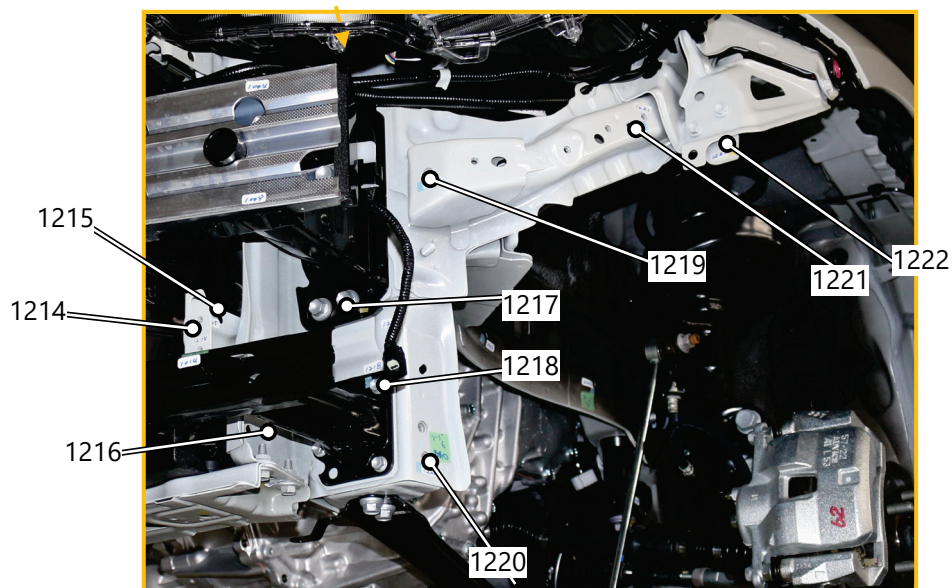
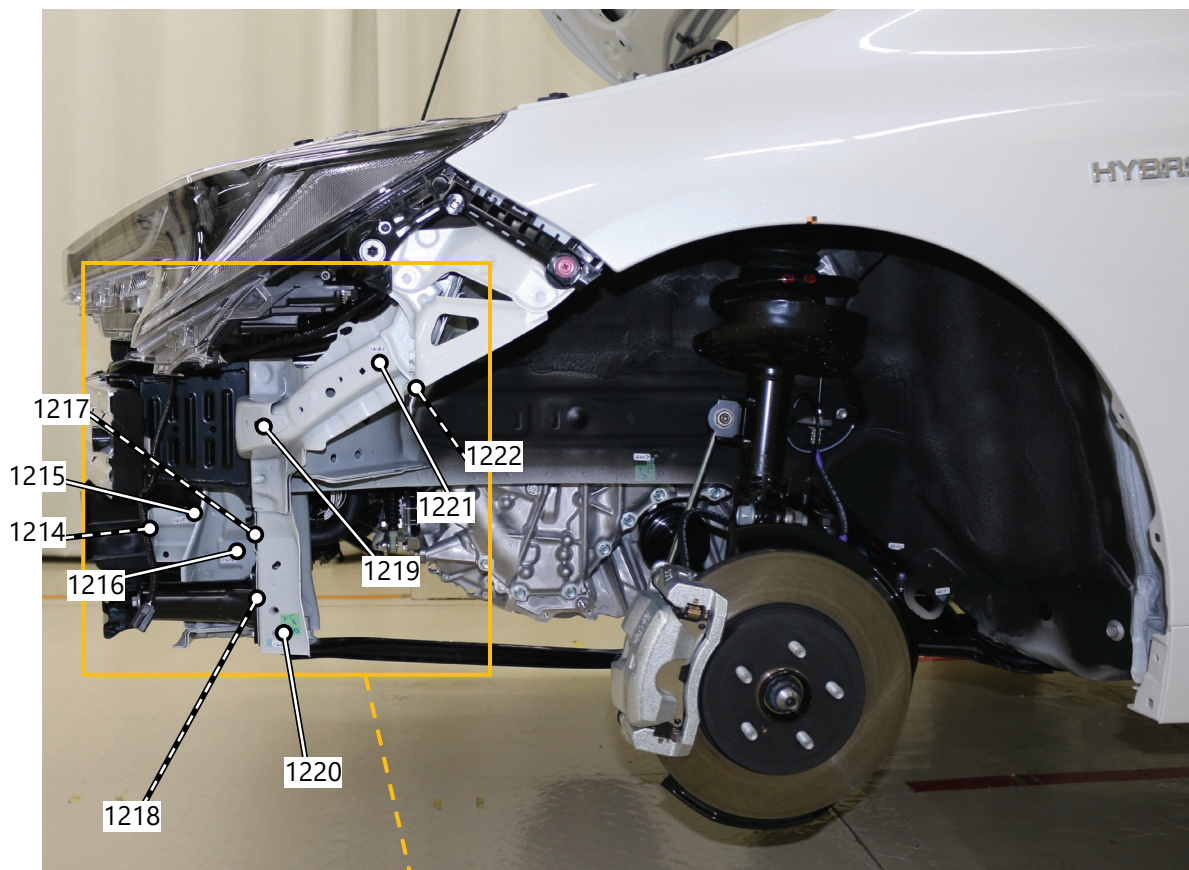
詳細



【計測点の形状】

1114 ナット穴、 1115 穴、 1116 穴、 1117 ボルト頭、 1118 ボルト頭、 1119 ナット穴、
1120 ナット穴、 1121 ナット穴、 1122 穴

詳細



【計測点の形状】

1214 ナット穴、 1215 穴、 1216 穴、 1217 ボルト頭、 1218 ボルト頭、 1219 ナット穴、
1220 ナット穴、 1221 ナット穴、 1222 穴