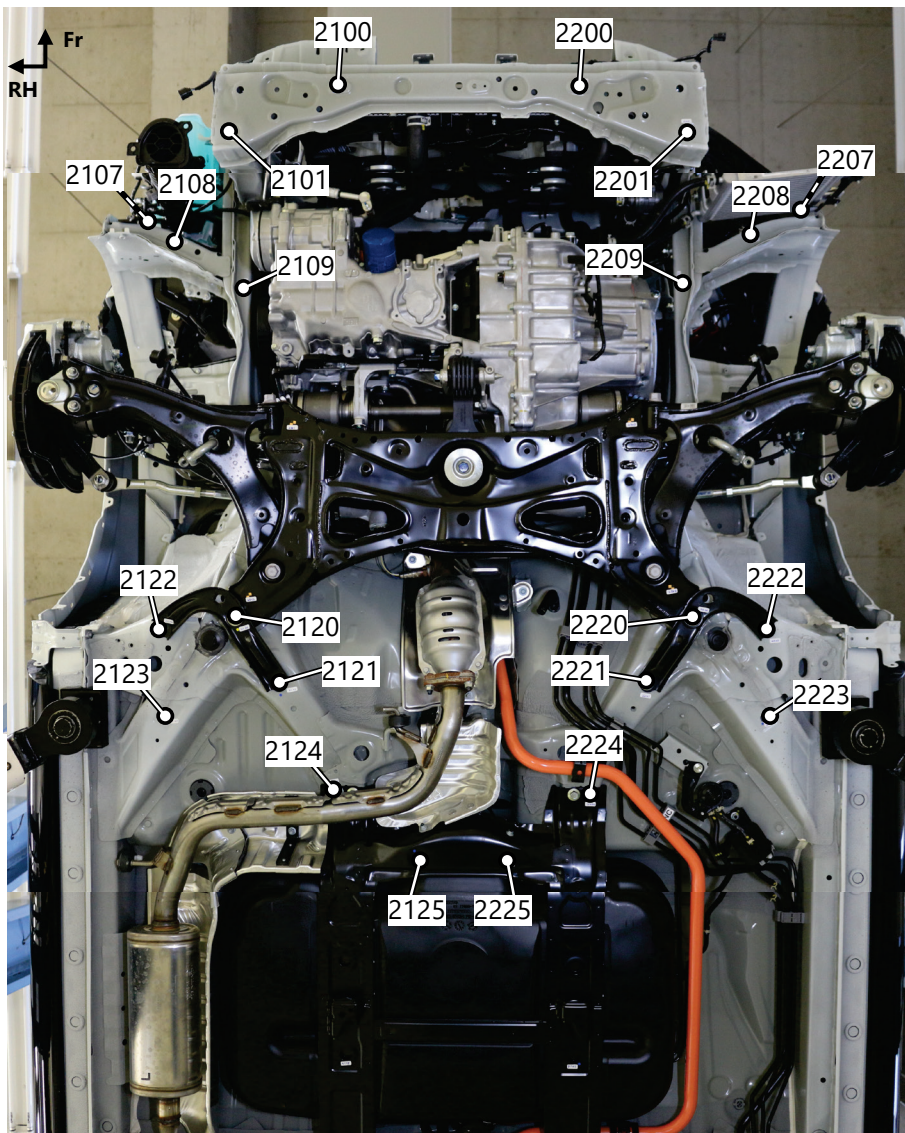
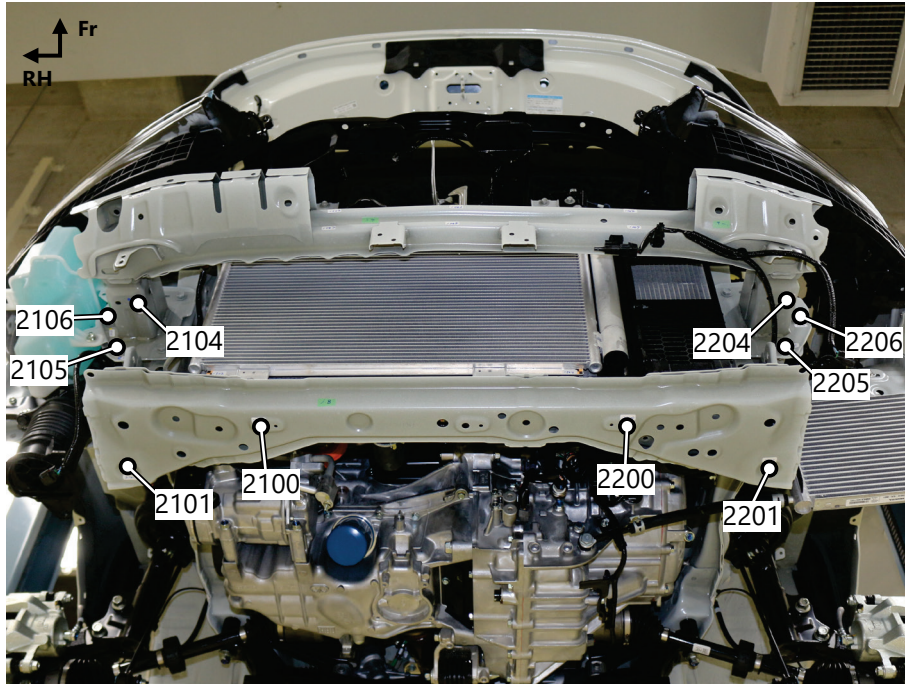


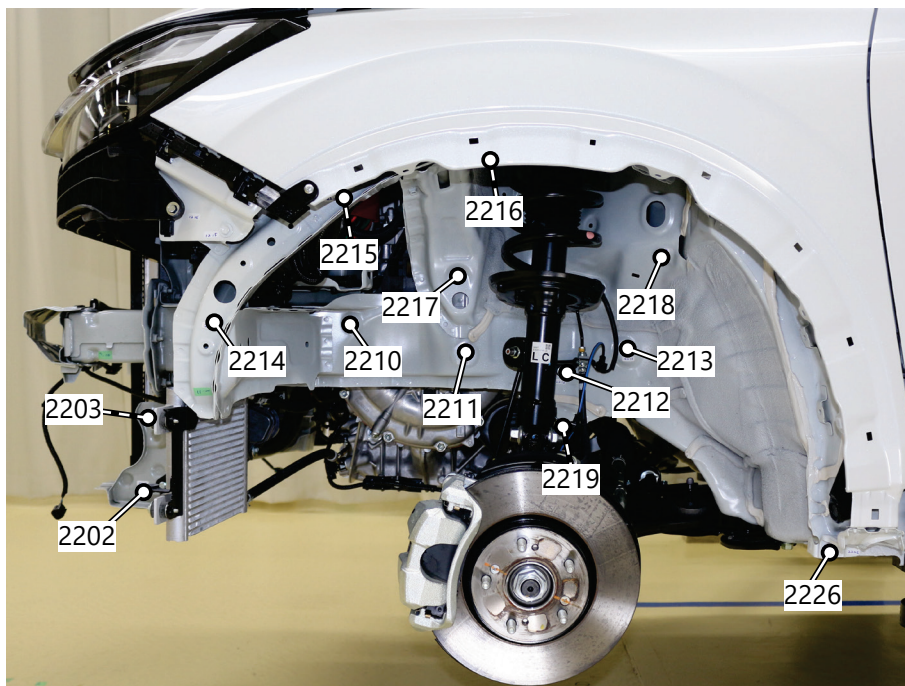
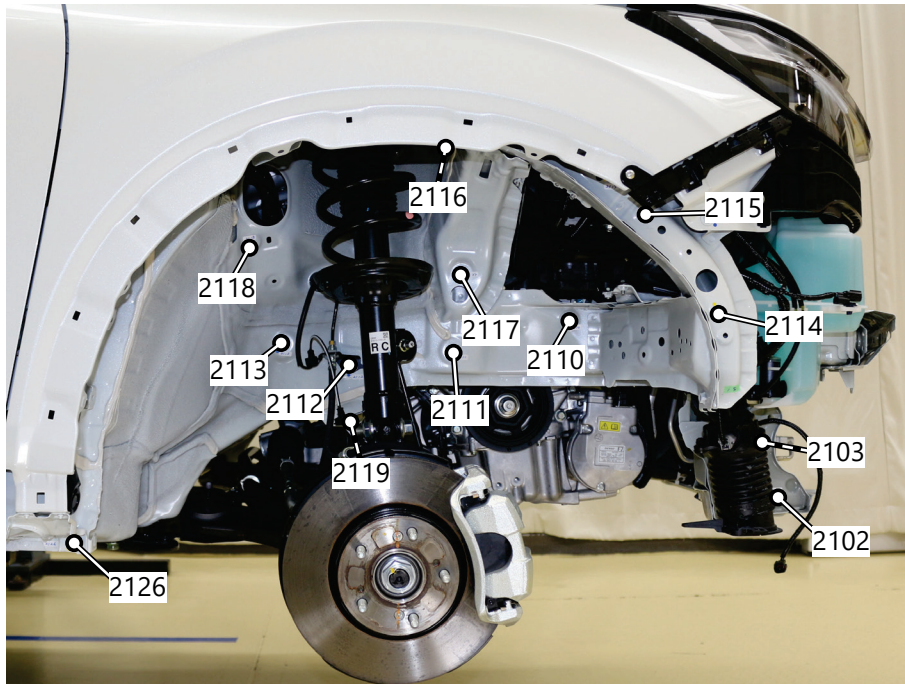
フロント下部 / 計測点

全体 1



フロント下部 / 計測点

全体 2



フロント下部 / 計測点

計測点番号および形状

2100 穴	2109 穴	2118 穴	2200 穴	2209 穴	2218 穴
2101 穴	2110 穴	2119 ボルト頭	2201 穴	2210 穴	2219 ボルト頭
2102 穴	2111 穴	2120 ボルト頭	2202 穴	2211 穴	2220 ボルト頭
2103 ボルト頭	2112 ボルト頭	2121 ボルト頭	2203 ボルト頭	2212 ボルト頭	2222 ボルト頭
2104 穴	2113 穴	2122 ボルト頭	2204 穴	2213 穴	2222 ボルト頭
2105 ボルト頭	2114 穴	2123 穴	2205 ボルト頭	2214 穴	2223 穴
2106 ボルト頭	2115 穴	2124 ボルト頭	2206 ボルト頭	2215 穴	2224 ボルト頭
2107 穴	2116 穴	2125 穴	2207 穴	2216 穴	2225 穴
2108 穴	2117 穴	2126 ボルト頭	2208 穴	2217 穴	2226 ボルト頭

測定時に取外した部品

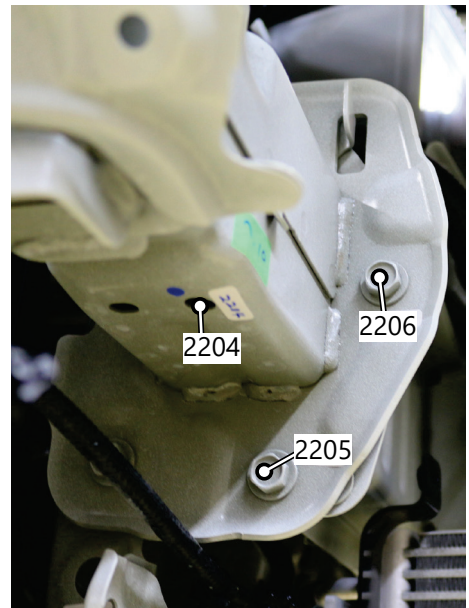
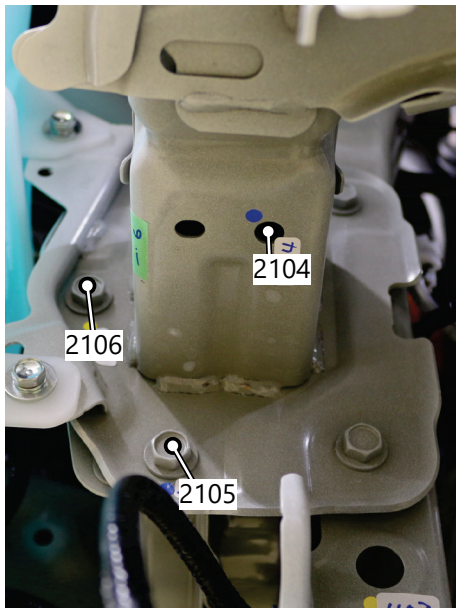
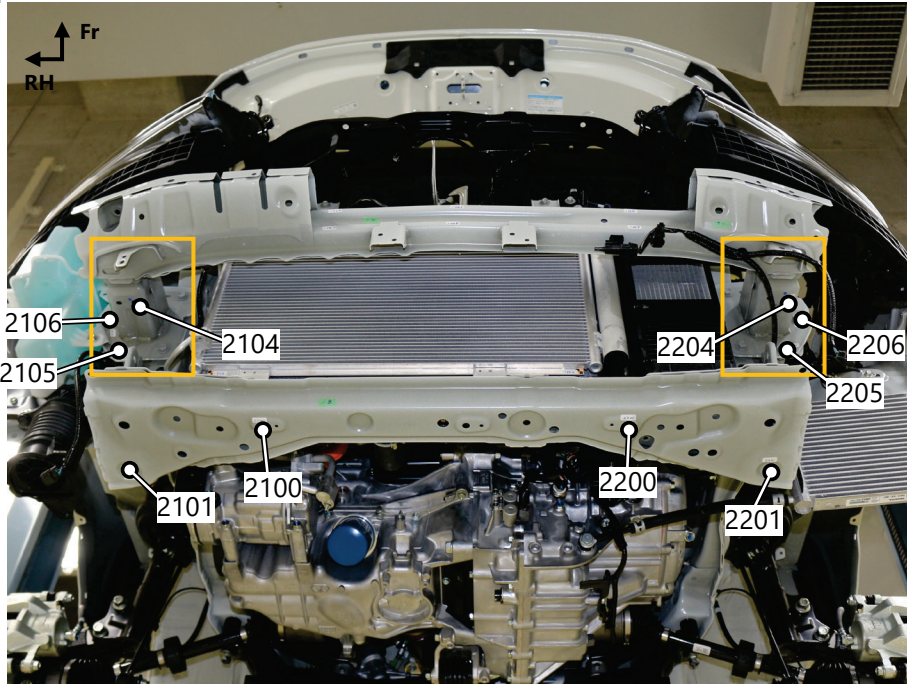
フロントバンパフェイス Assy
 フロントグリルカバー
 ATF クーラーガイド COMP

左右フロントホイールアーチプロテクタ
 フロントバンパアッパインダクションプレート
 エンジンアンダカバーリッド

左右フロントインナフェンダ Assy
 左右フロントサイドインダクションプレート
 フロントスプラッシュガード

フロント下部 / 計測点

詳細

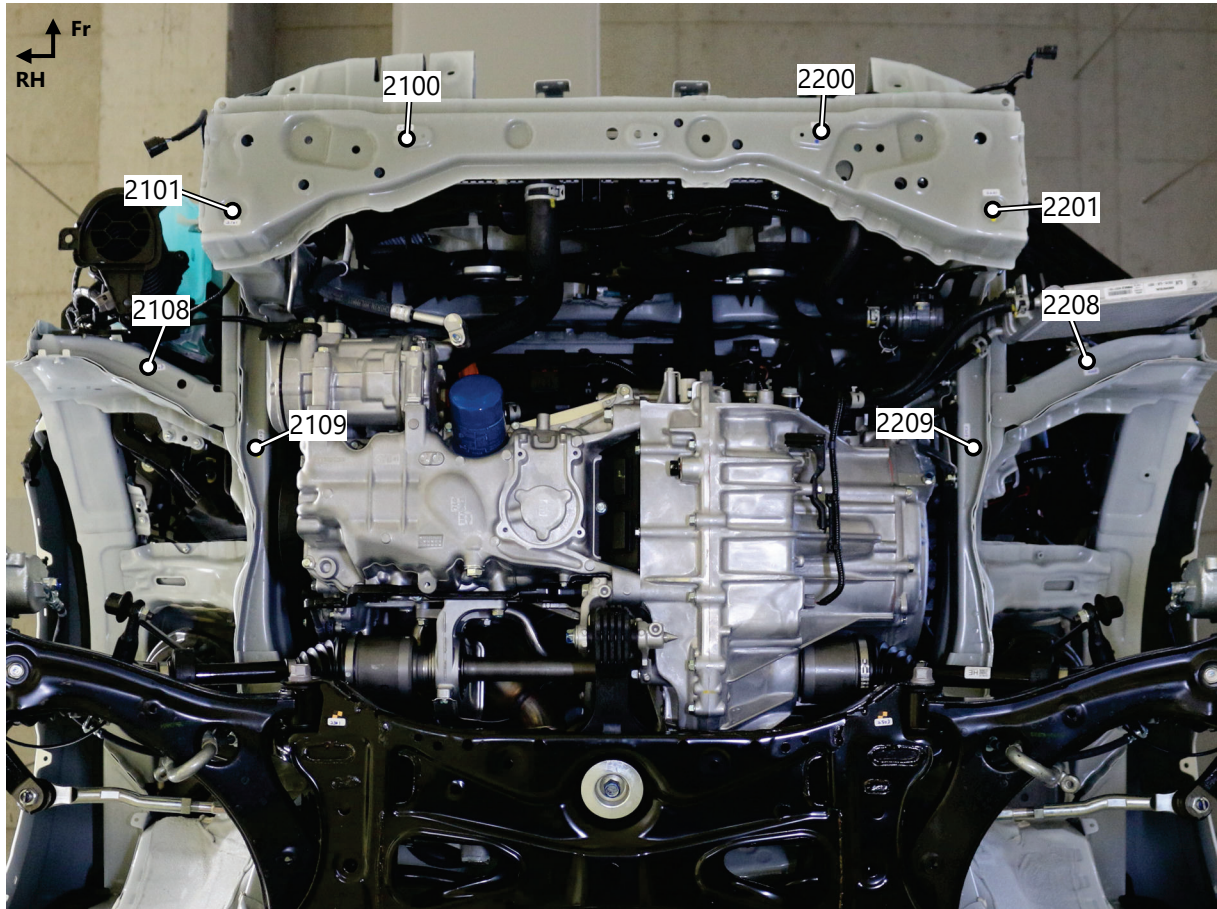


計測点番号および形状	
2100 穴	2105 ボルト頭
2101 穴	2106 ボルト頭
2104 穴	—

2200 穴	2205 ボルト頭
2201 穴	2206 ボルト頭
2204 穴	—

フロント下部 / 計測点

詳細

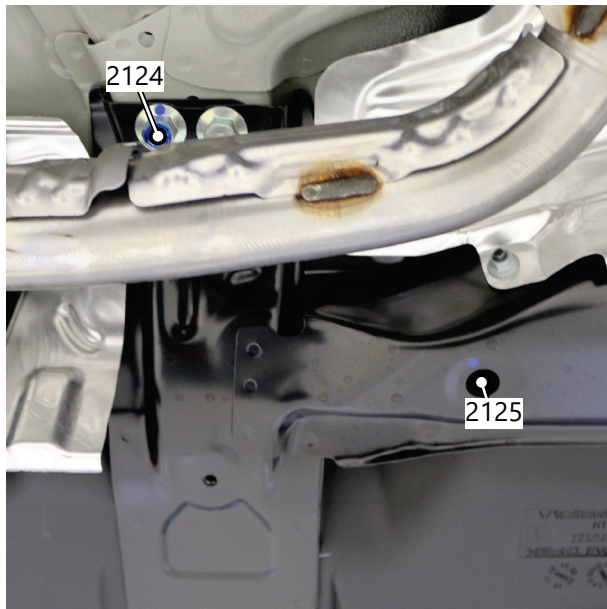
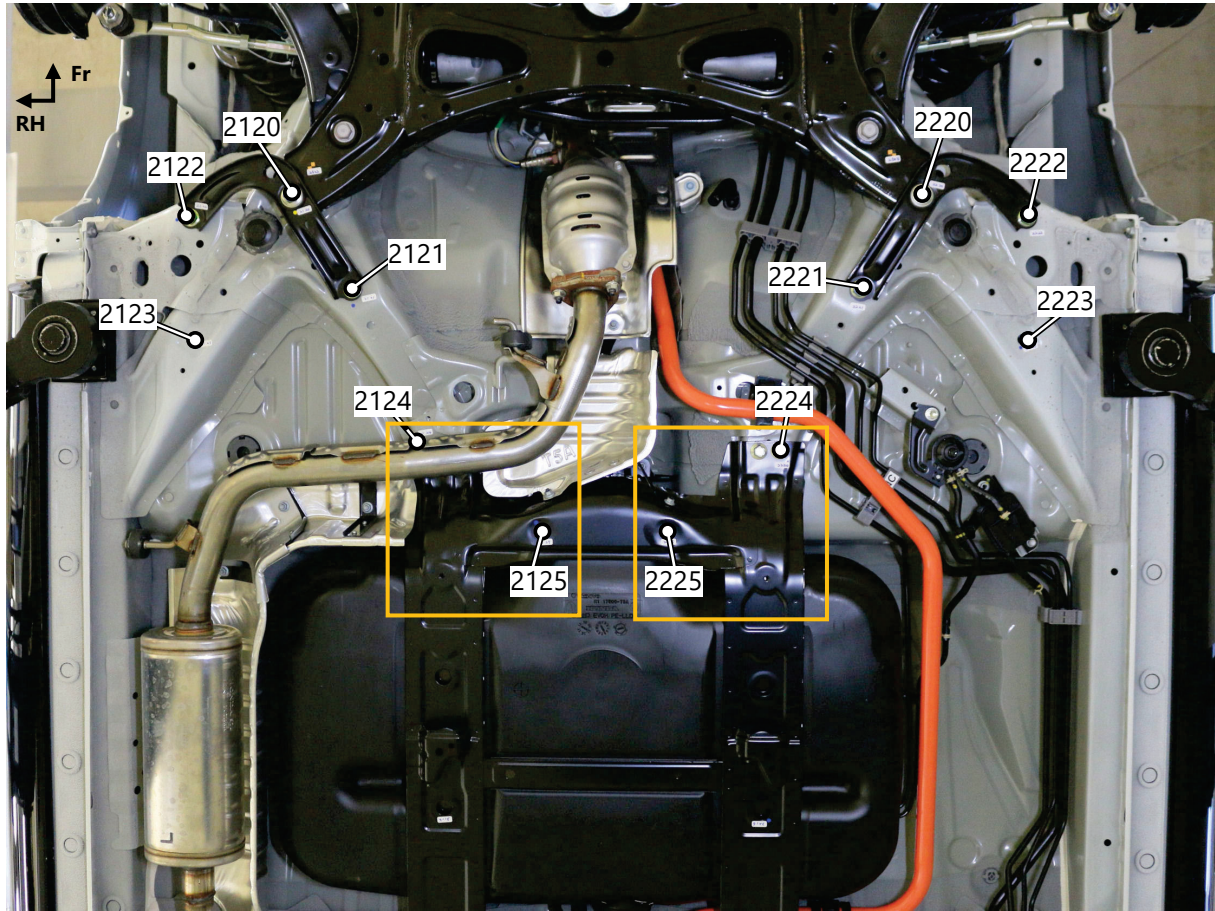


計測点番号および形状

2100	穴	2200	穴
2101	穴	2201	穴
2108	穴	2208	穴
2109	穴	2209	穴

フロント下部 / 計測点

詳細

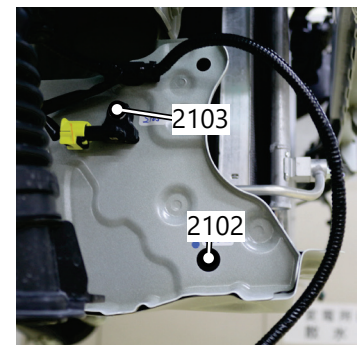
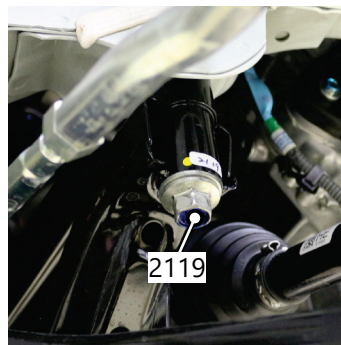
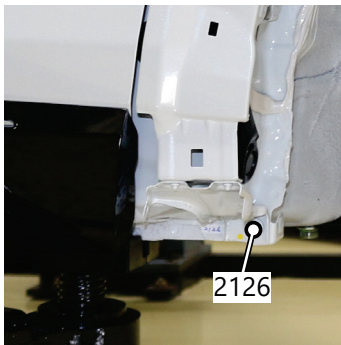
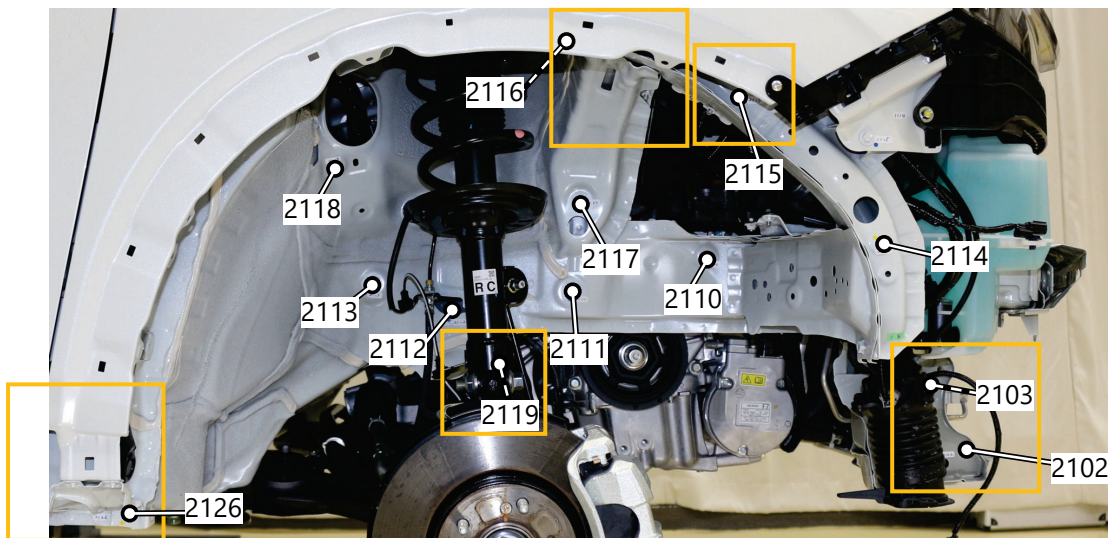
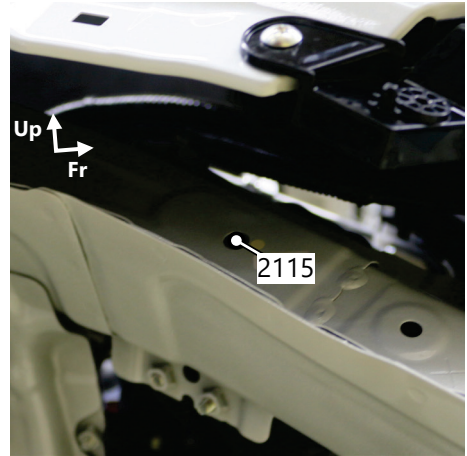
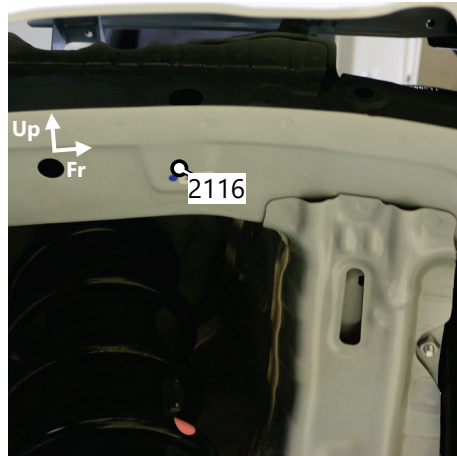


計測点番号および形状

2120	ボルト頭	2123	穴	2220	ボルト頭	2223	穴
2121	ボルト頭	2124	ボルト頭	2221	ボルト頭	2224	ボルト頭
2122	ボルト頭	2125	穴	2222	ボルト頭	2225	穴

フロント下部 / 計測点

詳細

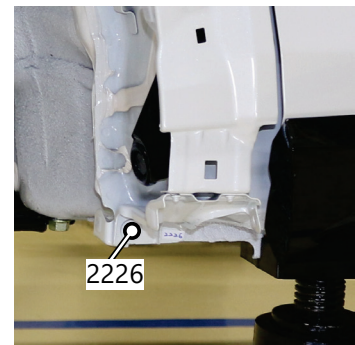
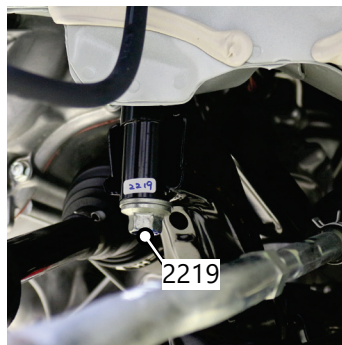
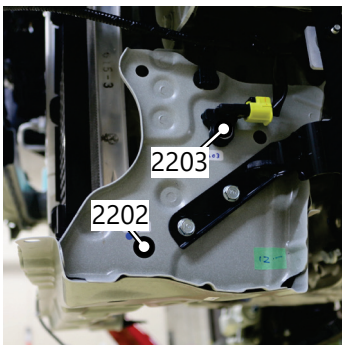
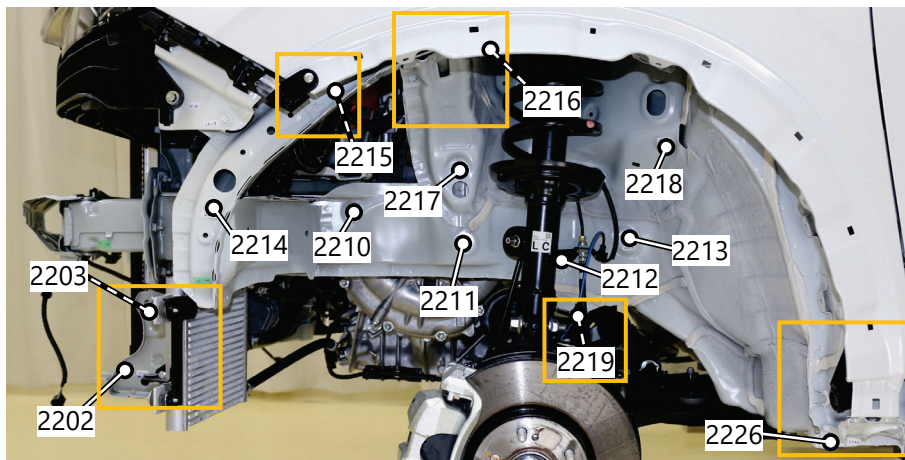
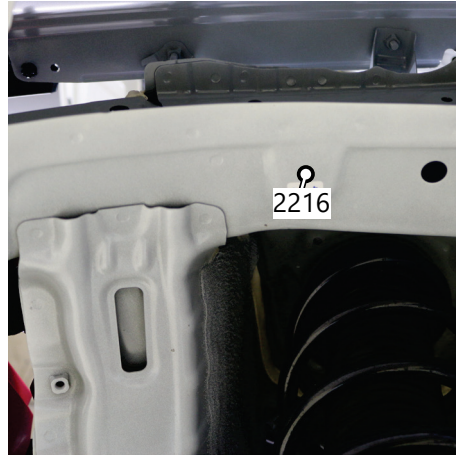
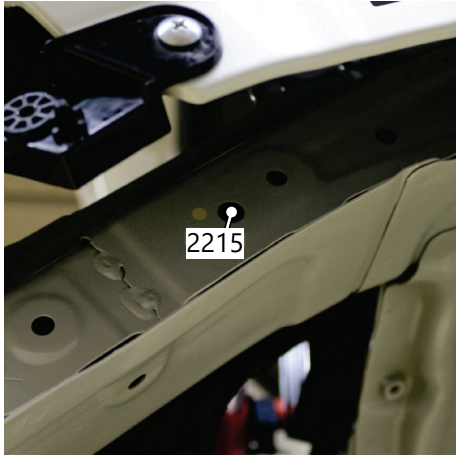


計測点番号および形状

2102	穴	2113	穴	2118	穴
2103	ボルト頭	2114	穴	2119	ボルト頭
2110	穴	2115	穴	2126	ボルト頭
2111	穴	2116	穴	—	—
2112	ボルト頭	2117	穴	—	—

フロント下部 / 計測点

詳細



計測点番号および形状

2202	穴	2213	穴	2218	穴
2203	ボルト頭	2214	穴	2219	ボルト頭
2210	穴	2215	穴	2226	ボルト頭
2211	穴	2216	穴	—	—
2212	ボルト頭	2217	穴	—	—