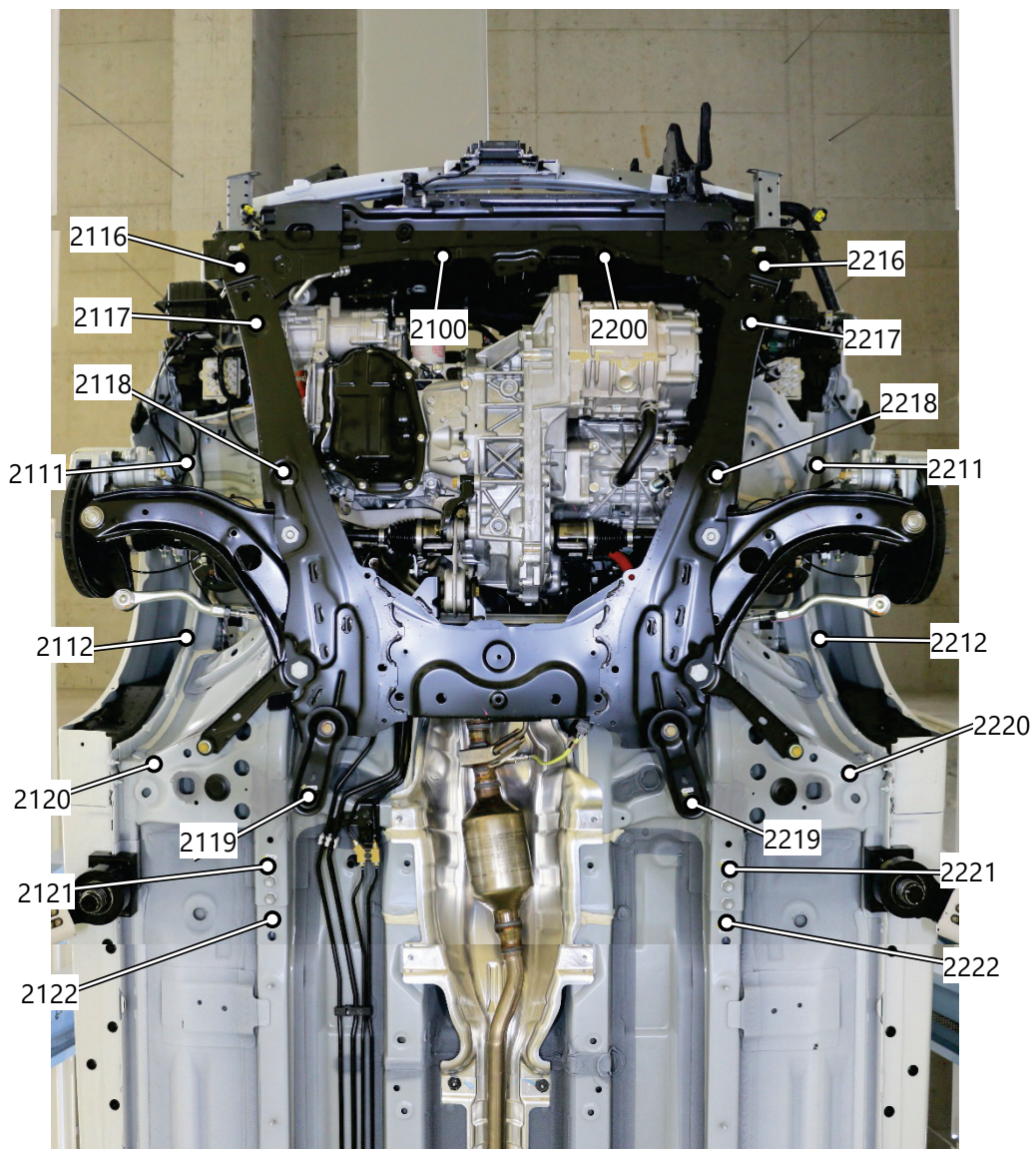
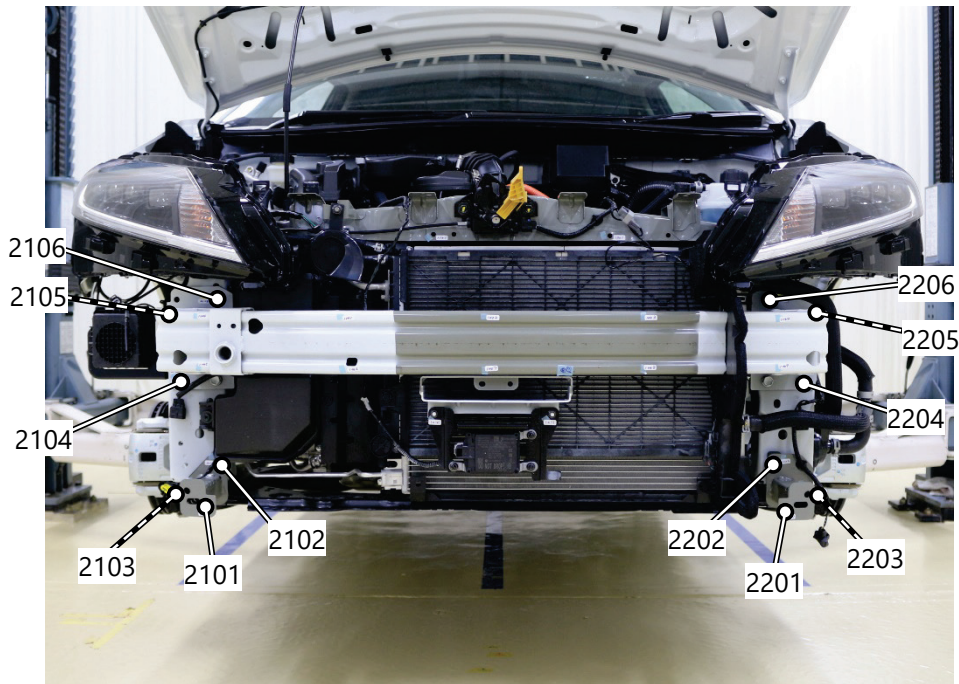




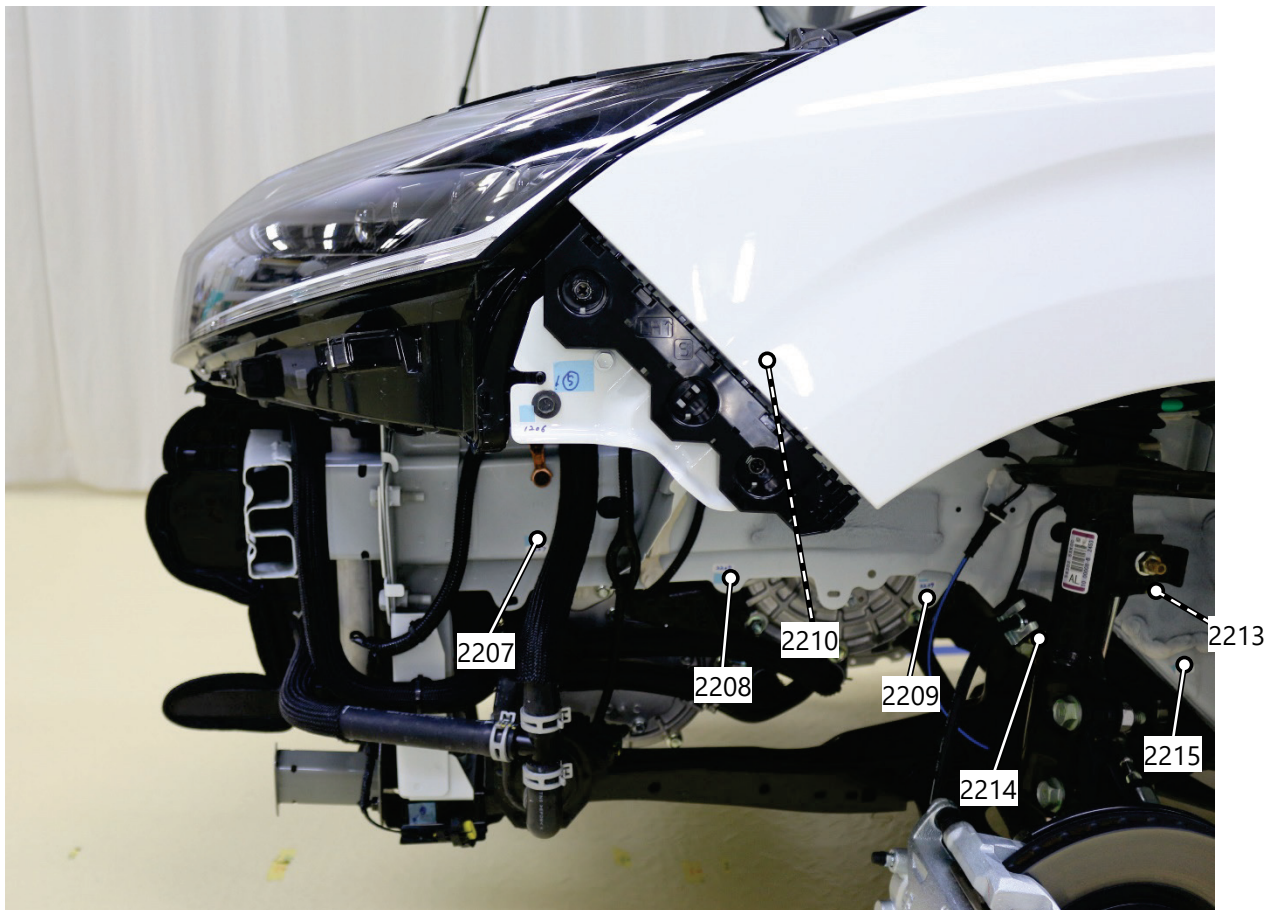
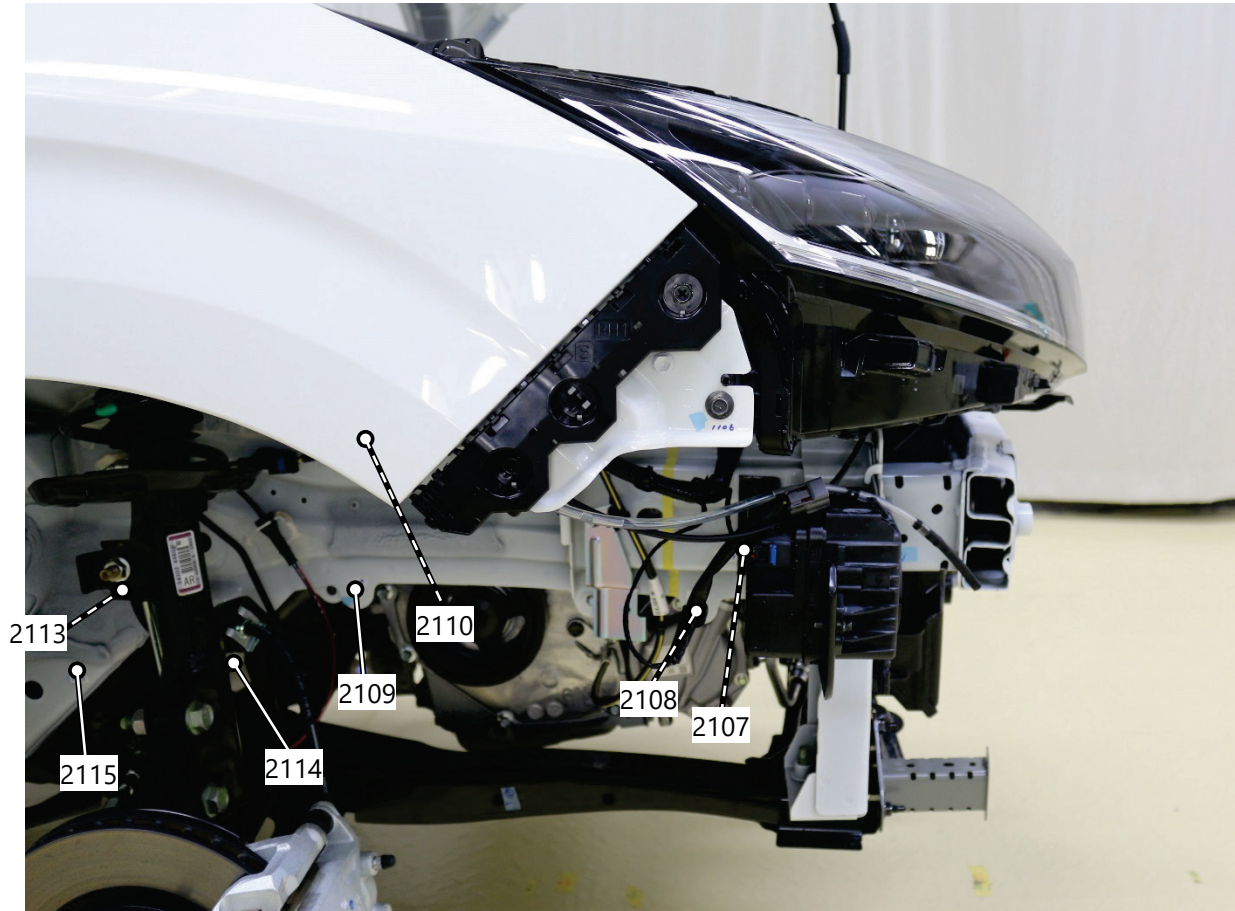
# フロント下部 / 計測点

全体 1



# フロント下部 / 計測点

全体 2



## フロント下部 / 計測点

全体 3

### 計測点番号および形状

2100	穴	2108	穴	2116	ボルト頭	2200	穴	2208	穴	2216	ボルト頭
2101	穴	2109	穴	2117	ナット穴	2201	穴	2209	穴	2217	ナット穴
2102	ボルト先端	2110	穴	2118	ナット穴	2202	ボルト先端	2210	穴	2218	ナット穴
2103	ボルト先端	2111	穴	2119	ボルト頭	2203	ボルト先端	2211	穴	2219	ボルト頭
2104	ボルト頭	2112	穴	2120	ナット穴	2204	ボルト頭	2212	穴	2220	ナット穴
2105	ボルト頭	2113	穴	2121	穴	2205	ボルト頭	2213	穴	2221	穴
2106	ボルト頭	2114	ボルト頭	2122	穴	2206	ボルト頭	2214	ボルト頭	2222	穴
2107	ボルト頭	2115	穴			2207	ナット穴	2215	穴		

### 測定時に取外した部品

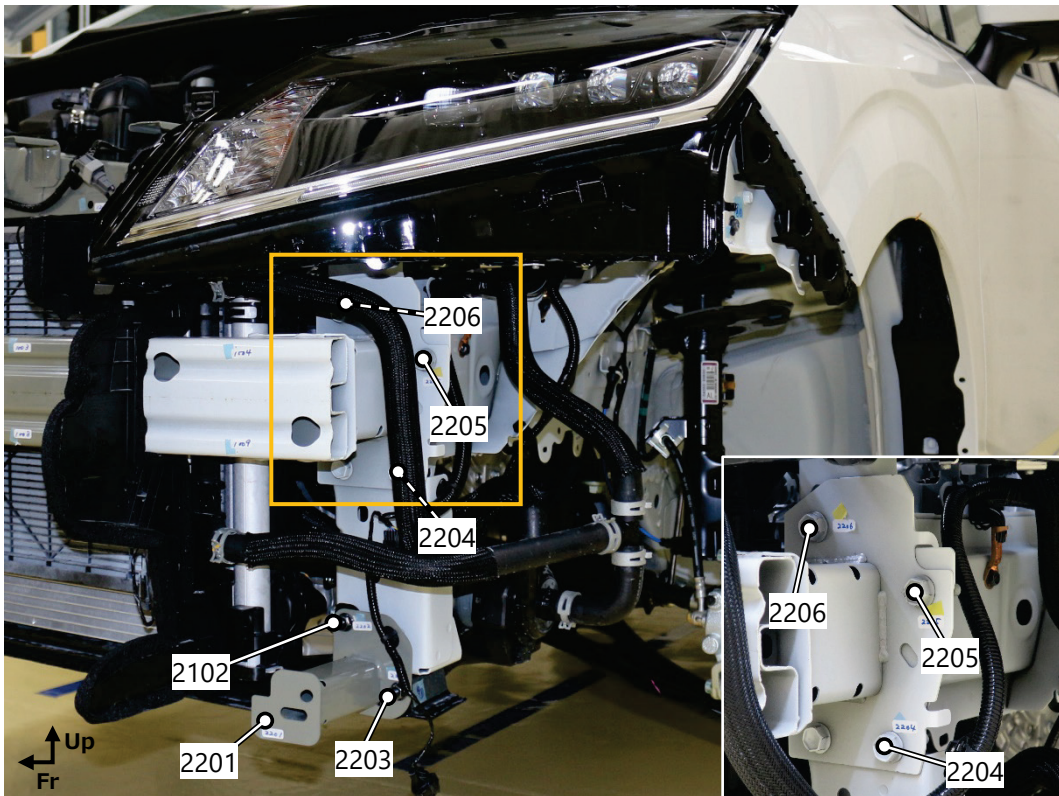
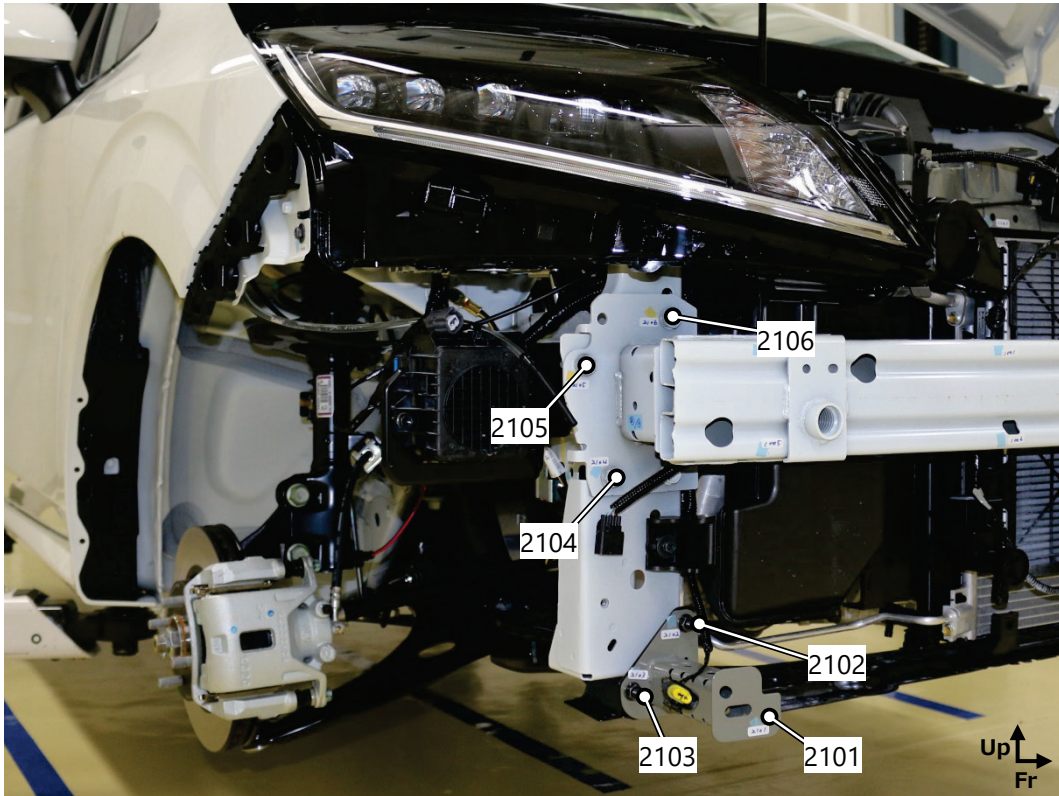
フロントバンパフェーシア  
エプロンブラケット

アッパラジエータグリル  
ウインドシールドウォッシュタンク Assy

フロントアンダカバー

# フロント下部 / 計測点

## 詳細 1

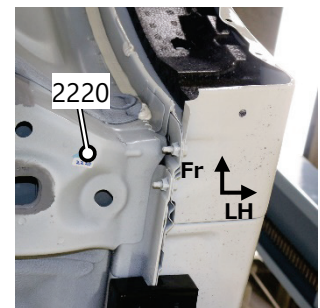
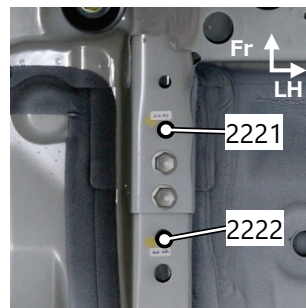
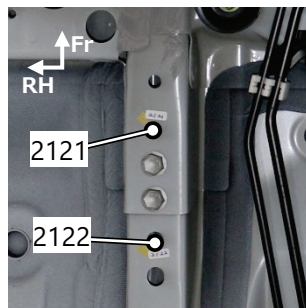
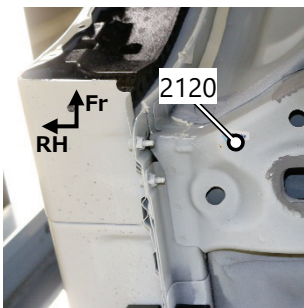
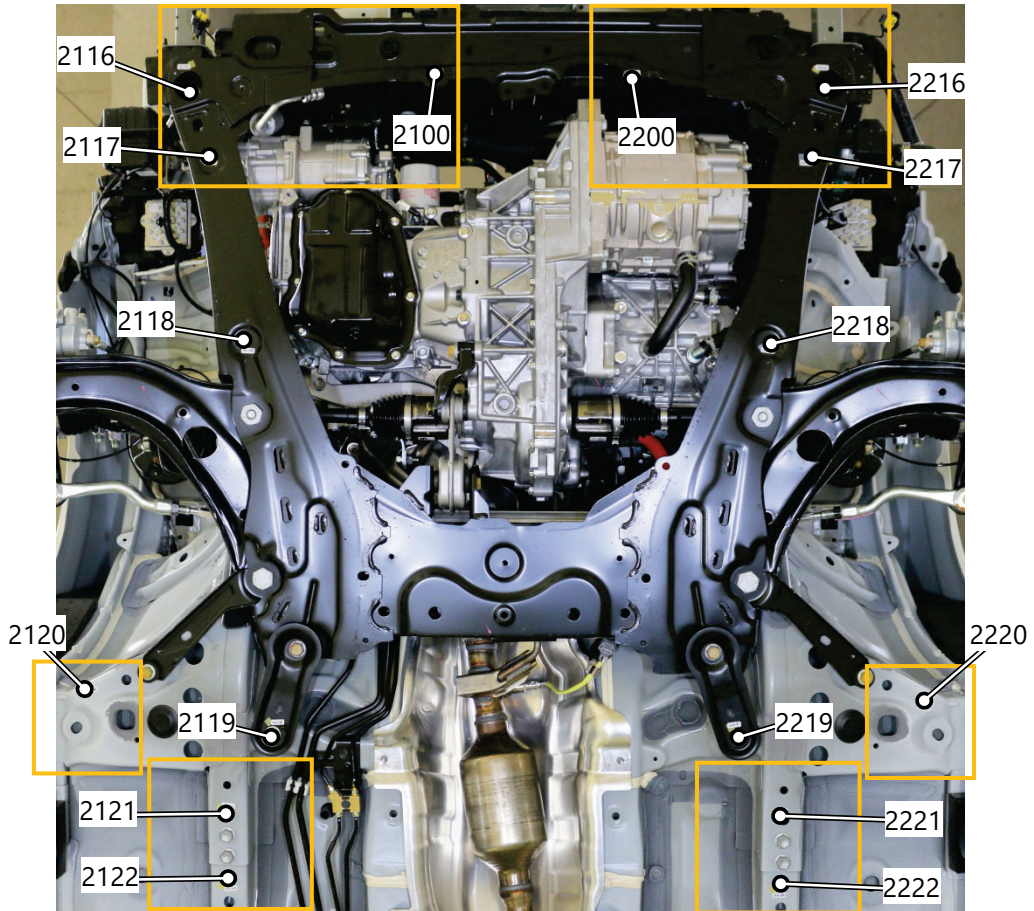
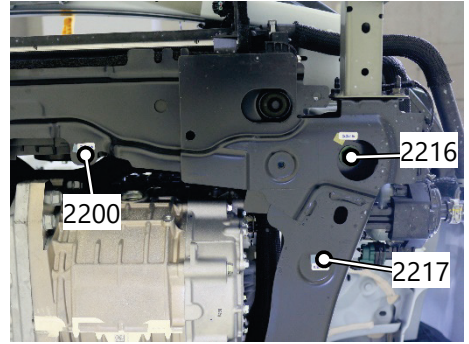
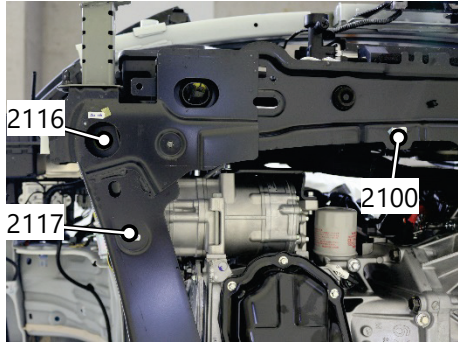


### 計測点番号および形状

2101	穴	2103	ボルト先端	2105	ボルト頭	2201	穴	2203	ボルト先端	2205	ボルト頭
2102	ボルト先端	2104	ボルト頭	2106	ボルト頭	2202	ボルト先端	2204	ボルト頭	2206	ボルト頭

# フロント下部 / 計測点

## 詳細 2

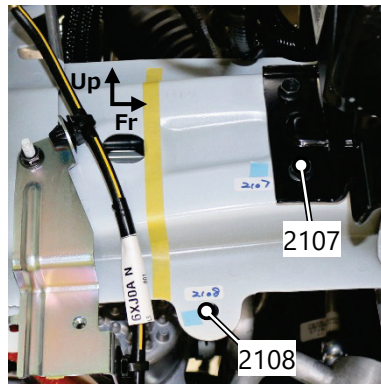
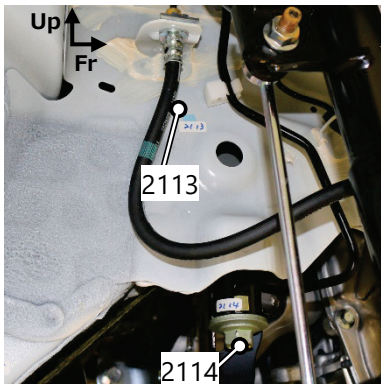
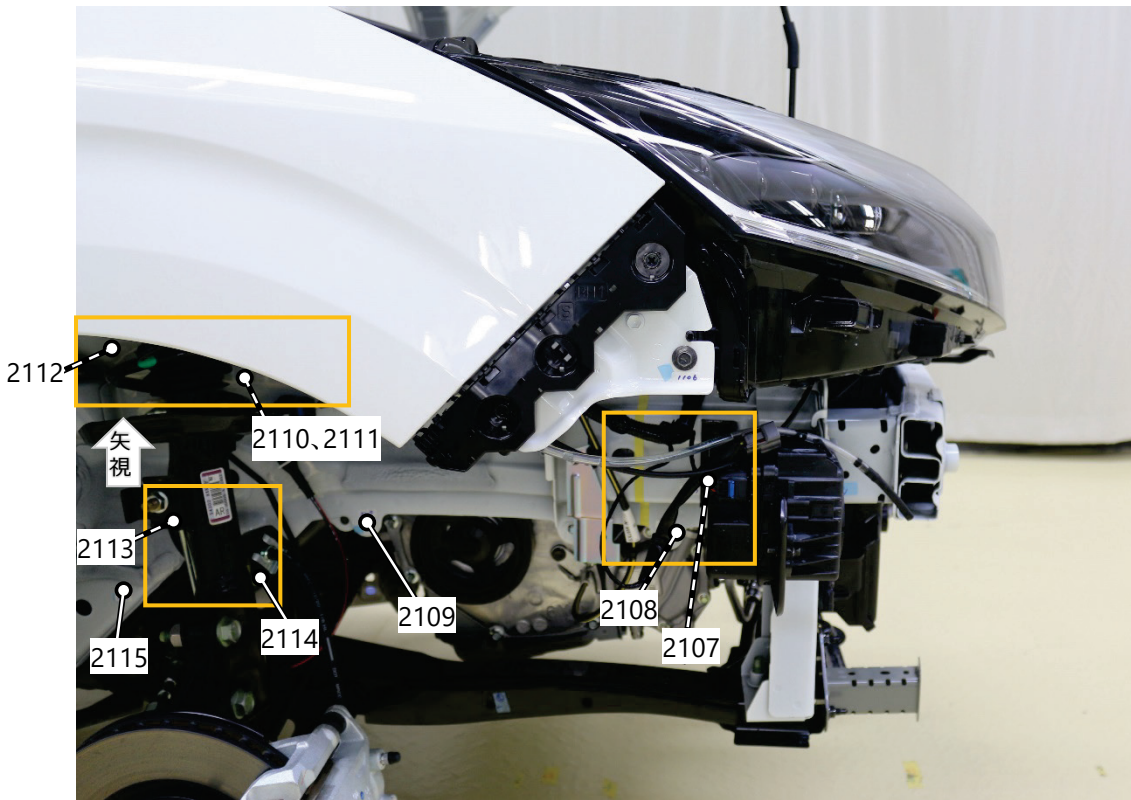
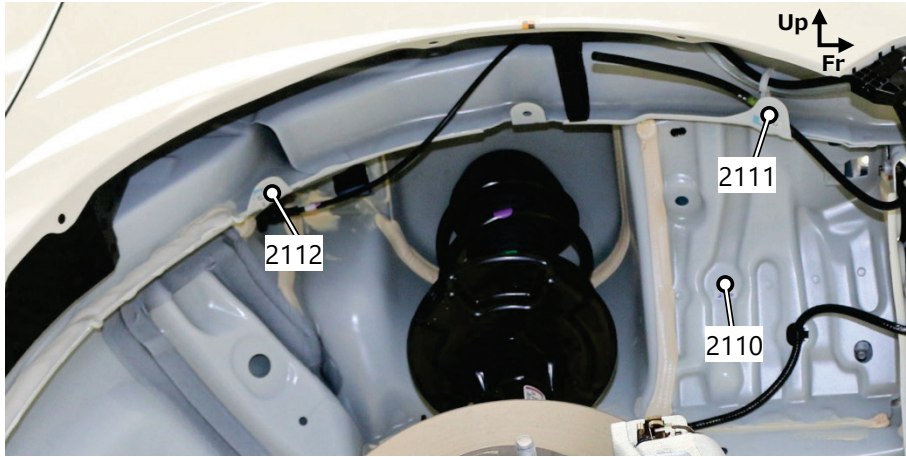


### 計測点番号および形状

2100	穴	2118	ナット穴	2121	穴	2200	穴	2218	ナット穴	2221	穴
2116	ボルト頭	2119	ボルト頭	2122	穴	2216	ボルト頭	2219	ボルト頭	2222	穴
2117	ナット穴	2120	ナット穴			2217	ナット穴	2220	ナット穴		

# フロント下部 / 計測点

詳細 3

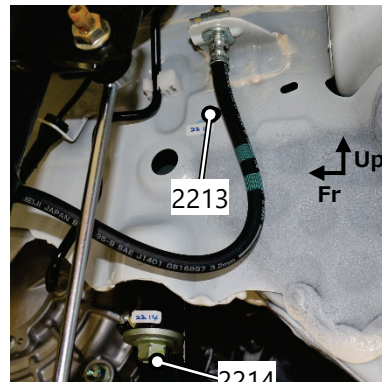
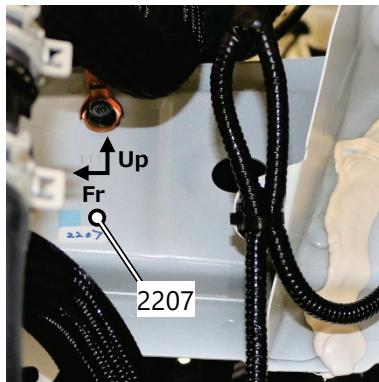
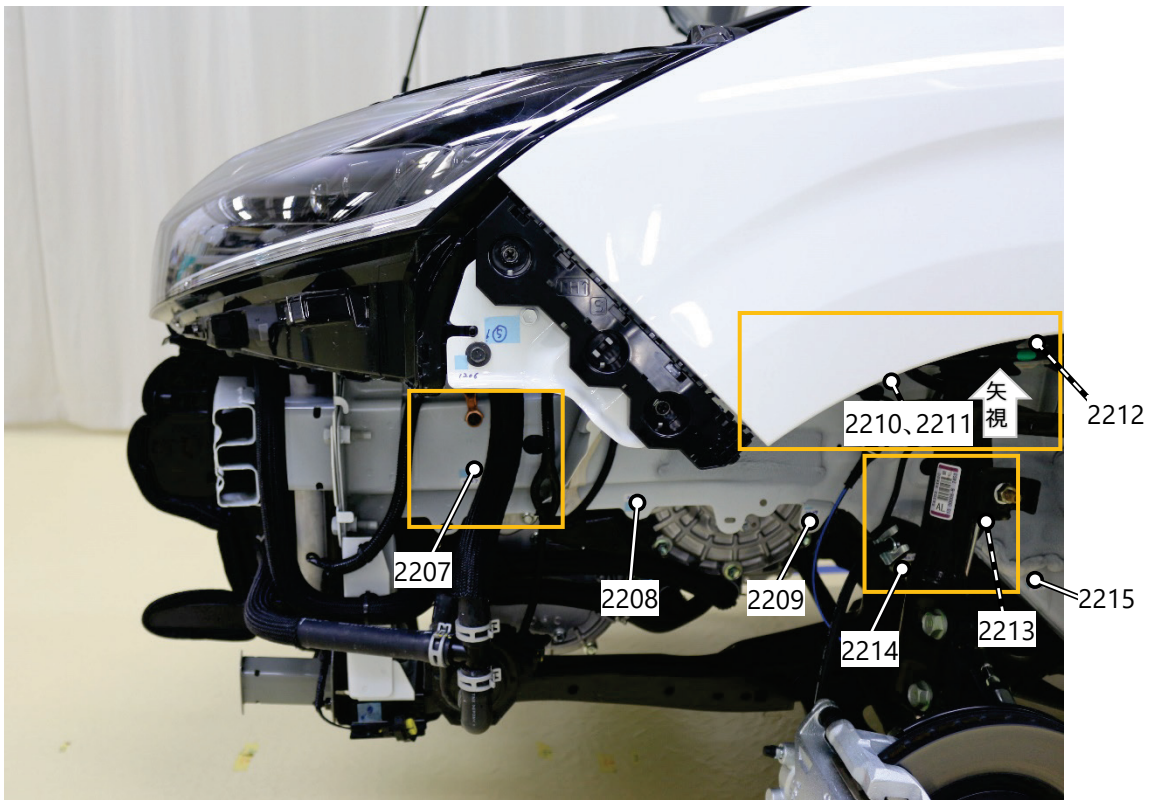
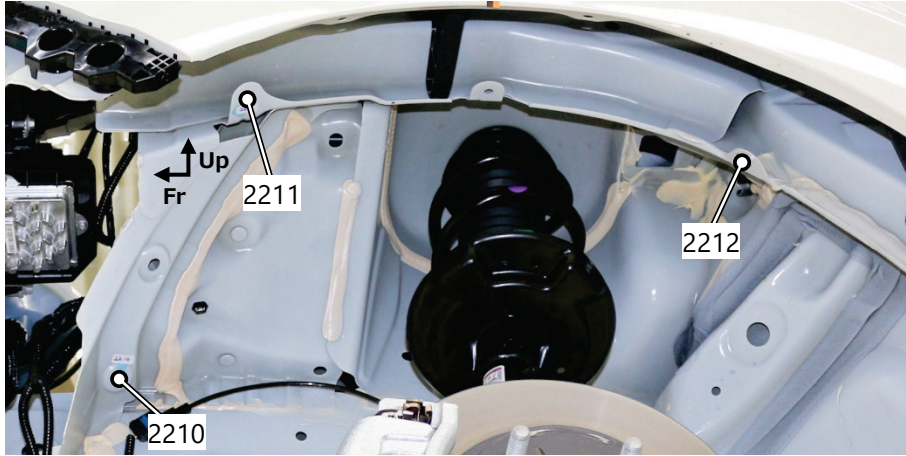


計測点番号および形状

2107	ボルト頭	2109	穴	2111	穴	2113	穴	2115	穴
2108	穴	2110	穴	2112	穴	2114	ボルト頭		

# フロント下部 / 計測点

詳細 4



計測点番号および形状

2207	ボルト頭	2209	穴	2211	穴	2213	穴	2215	穴
2208	穴	2210	穴	2212	穴	2214	ボルト頭		