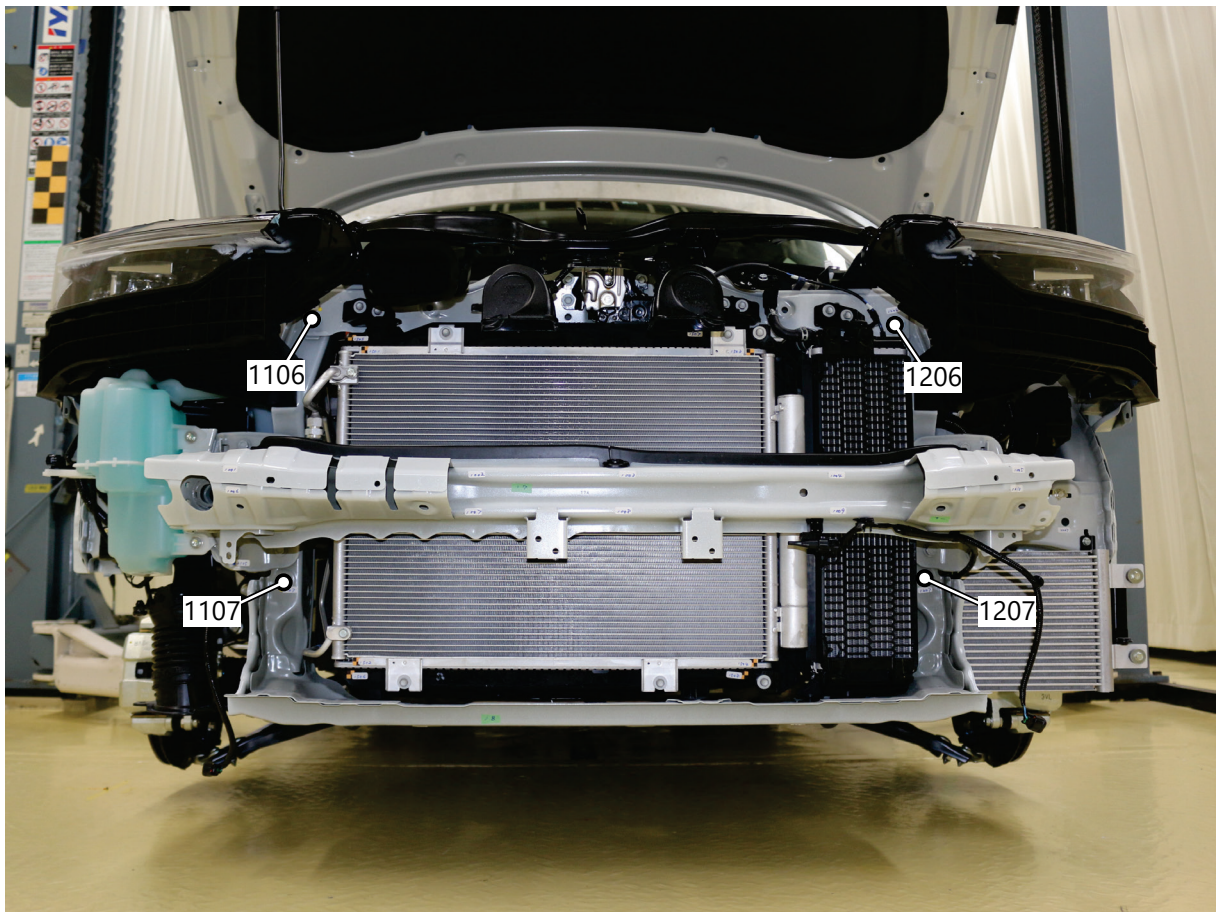
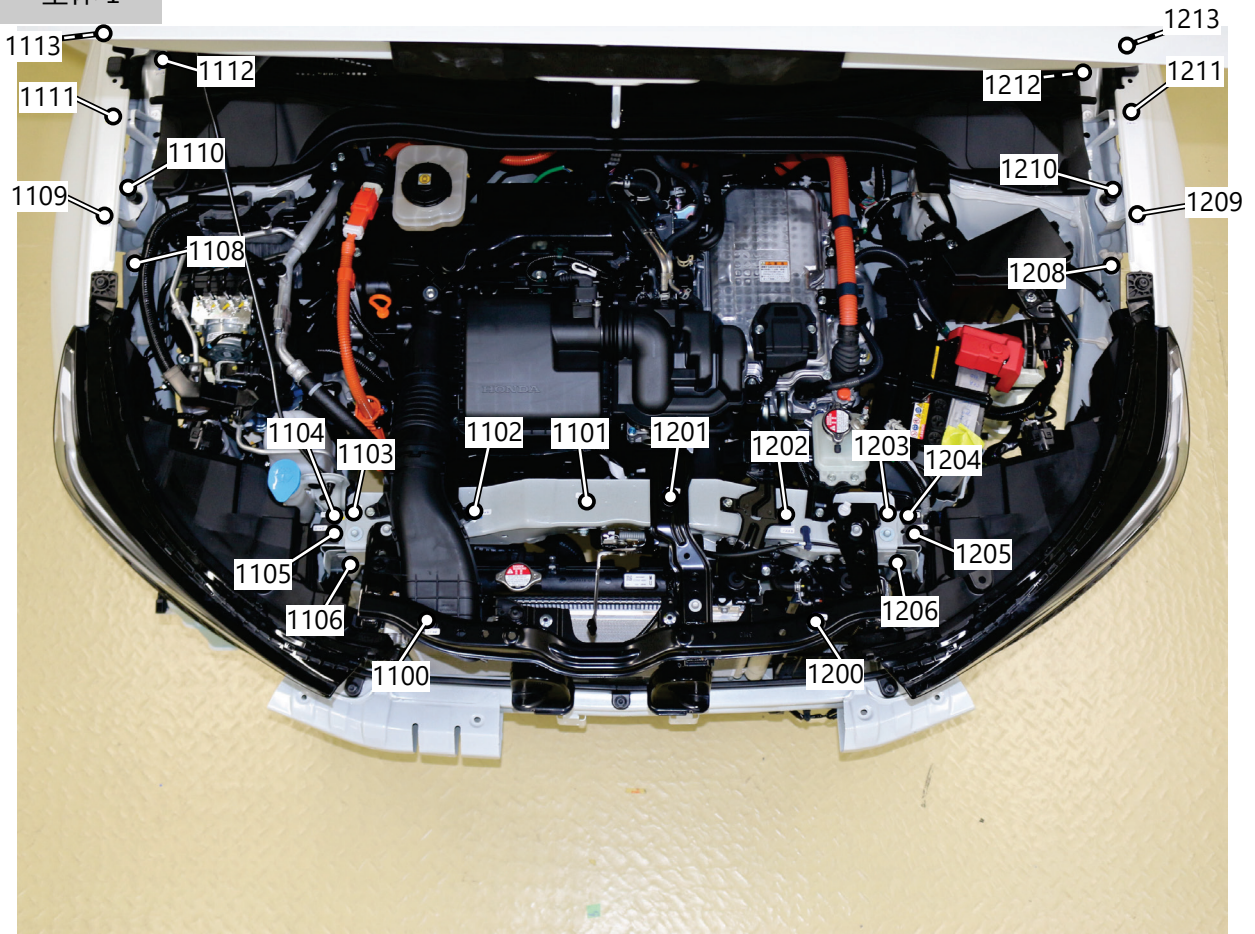




# フロント開口部 / 計測点

全体 1



# フロント開口部 / 計測点

全体 2



## 計測点番号および形状

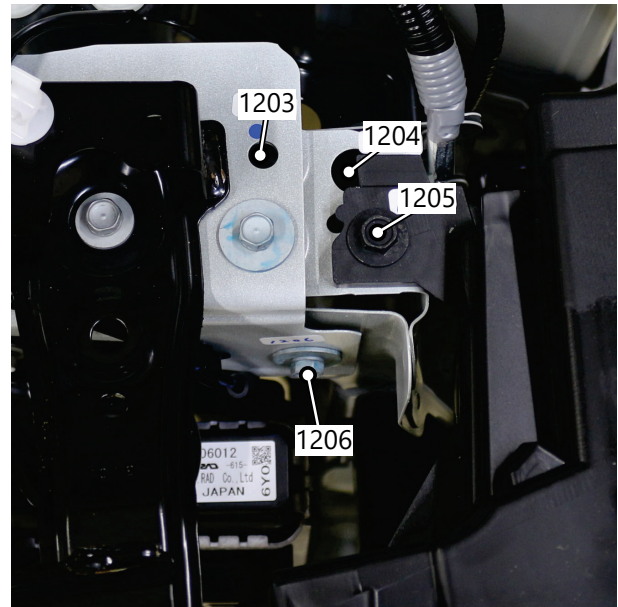
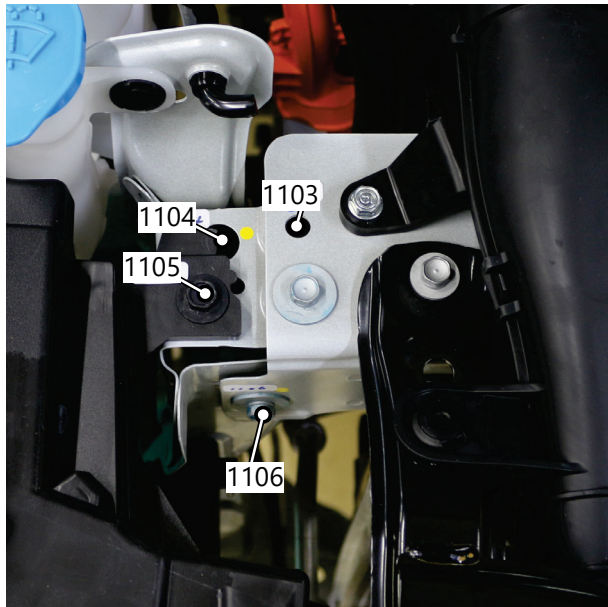
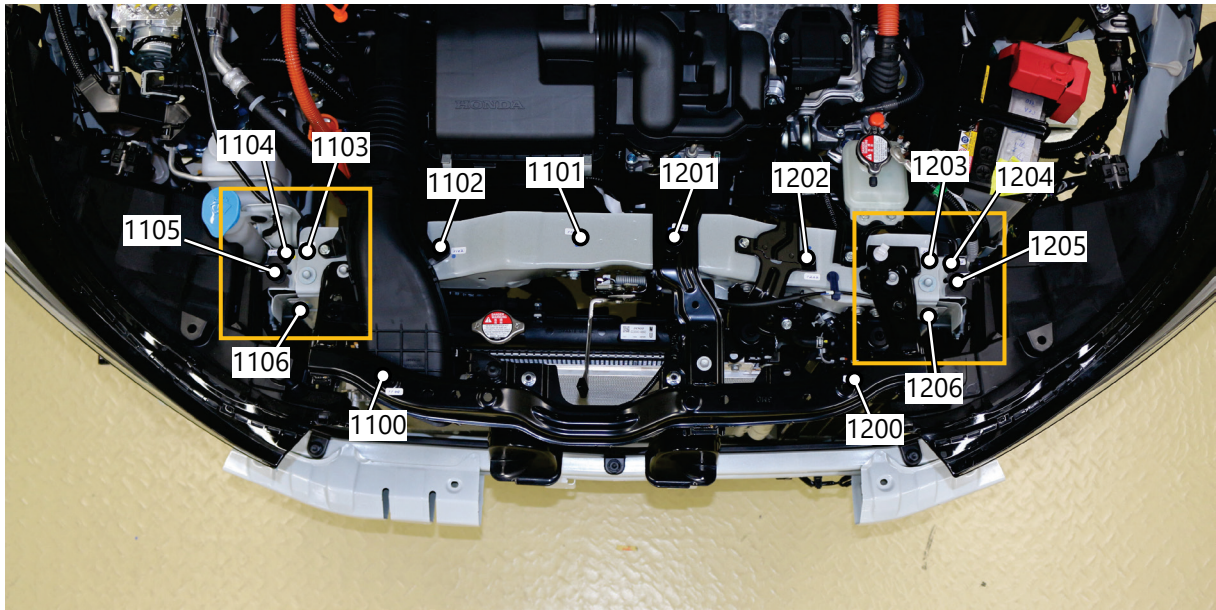
1100	穴	1106	ボルト頭	1112	穴	1200	穴	1206	ボルト頭	1212	穴
1101	穴	1107	穴	1113	ボルト頭	1201	ボルト頭	1207	穴	1213	ボルト頭
1102	ボルト頭	1108	ボルト頭	1114	ボルト頭	1202	ボルト頭	1208	ボルト頭	1214	ボルト頭
1103	穴	1109	ボルト頭	1115	ボルト頭	1203	穴	1209	ボルト頭	1215	ボルト頭
1104	穴	1110	穴	—	—	1204	穴	1210	穴	—	—
1105	ボルト頭	1111	ボルト頭	—	—	1205	ボルト頭	1211	ボルト頭	—	—

## 測定時に取外した部品

フロントバンパフェイス Assy	左右フロントホイールアーチプロテクタ	フロントグリルカバー
フロントバンパアップインダクションプレート	左右フロントサイドインダクションプレート	左右ボンネットヒンジカバー

# フロント開口部 / 計測点

詳細

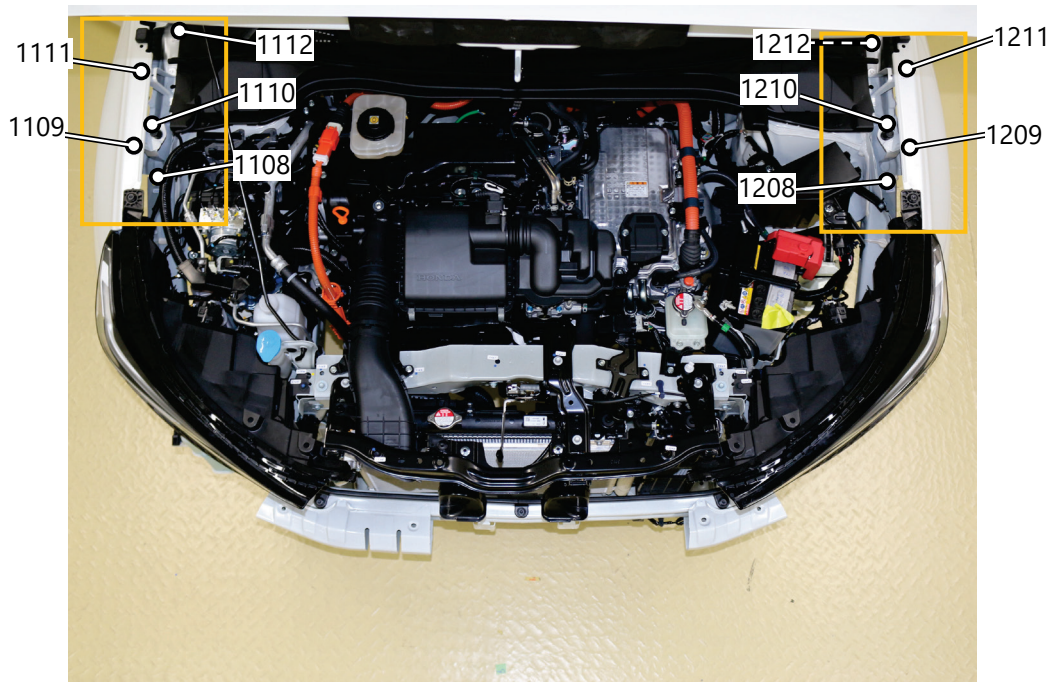
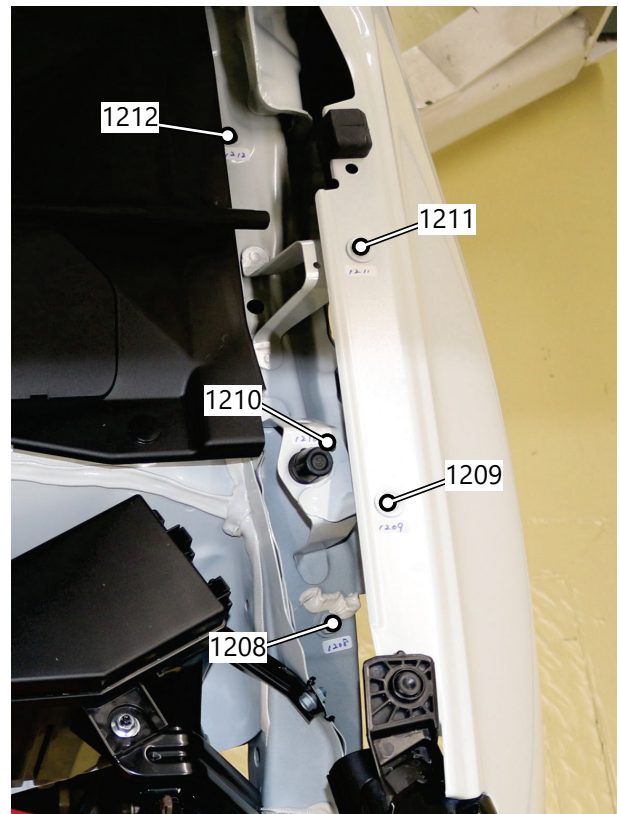
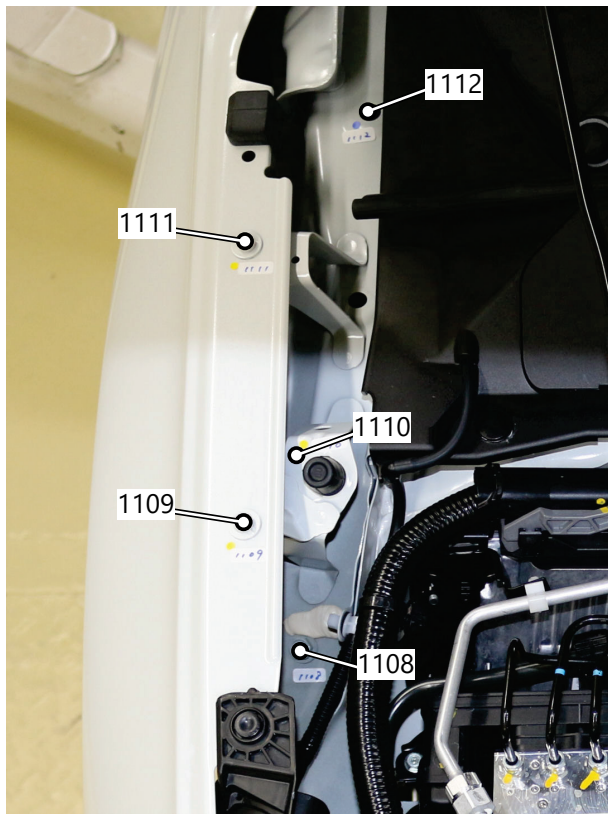


## 計測点番号および形状

1100	穴	1104	穴	1200	穴	1204	穴
1101	穴	1105	ボルト頭	1201	ボルト頭	1205	ボルト頭
1102	ボルト頭	1106	ボルト頭	1202	ボルト頭	1206	ボルト頭
1103	穴	—	—	1203	穴	—	—

# フロント開口部 / 計測点

詳細

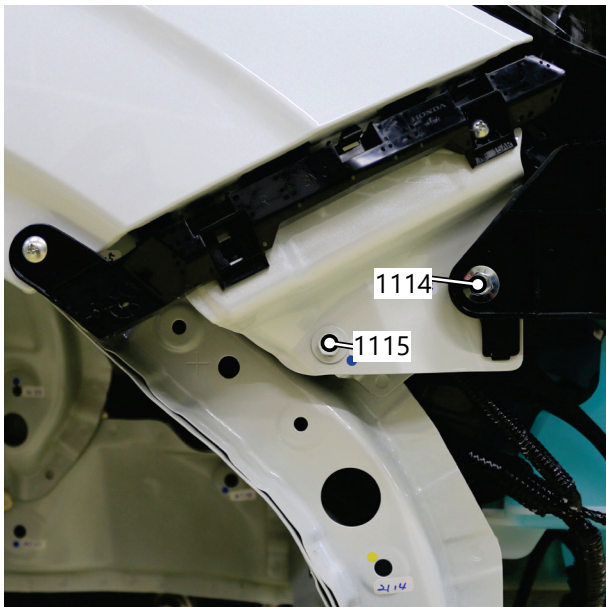
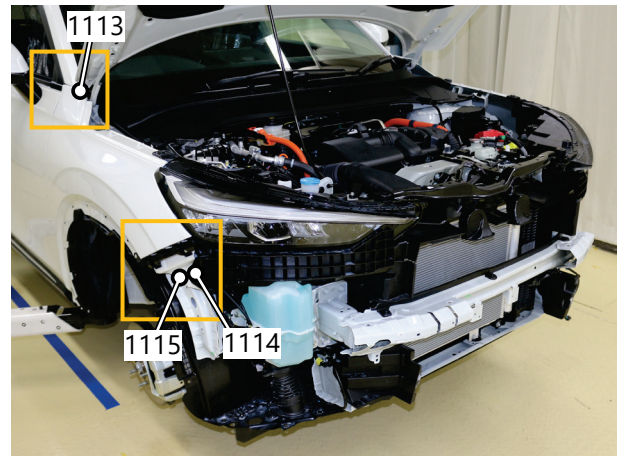


## 計測点番号および形状

1108	ボルト頭	1111	ボルト頭	1208	ボルト頭	1211	ボルト頭
1109	ボルト頭	1112	穴	1209	ボルト頭	1212	穴
1110	穴	—		1210	穴	—	

# フロント開口部 / 計測点

詳細

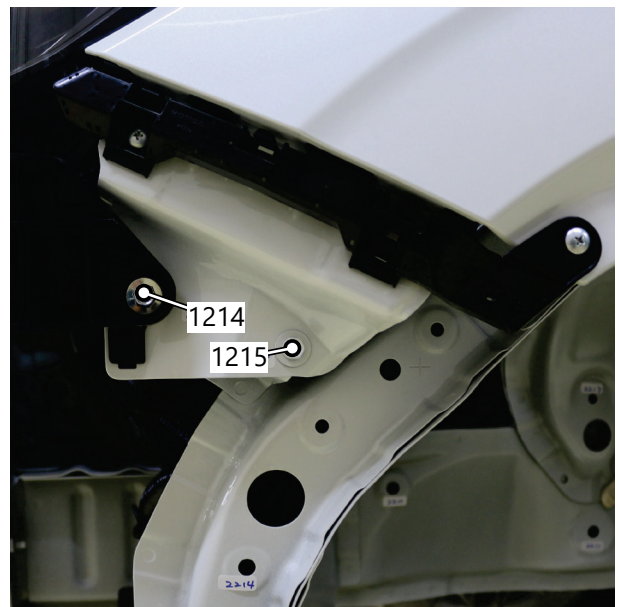
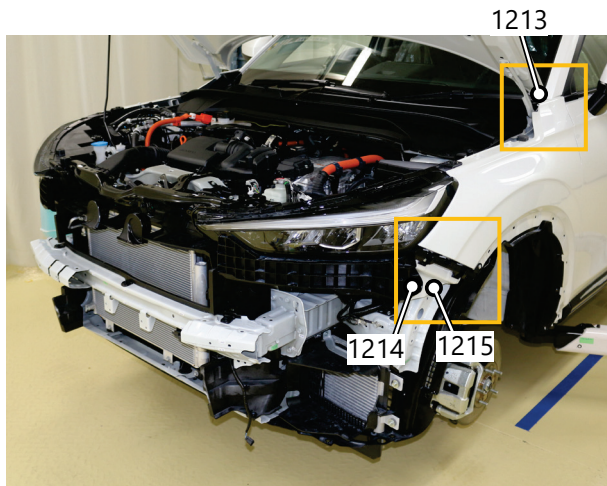


計測点番号および形状

- 1113 ボルト頭
- 1114 ボルト頭
- 1115 ボルト頭

# フロント開口部 / 計測点

詳細



## 計測点番号および形状

- 1213 ボルト頭
- 1214 ボルト頭
- 1215 ボルト頭