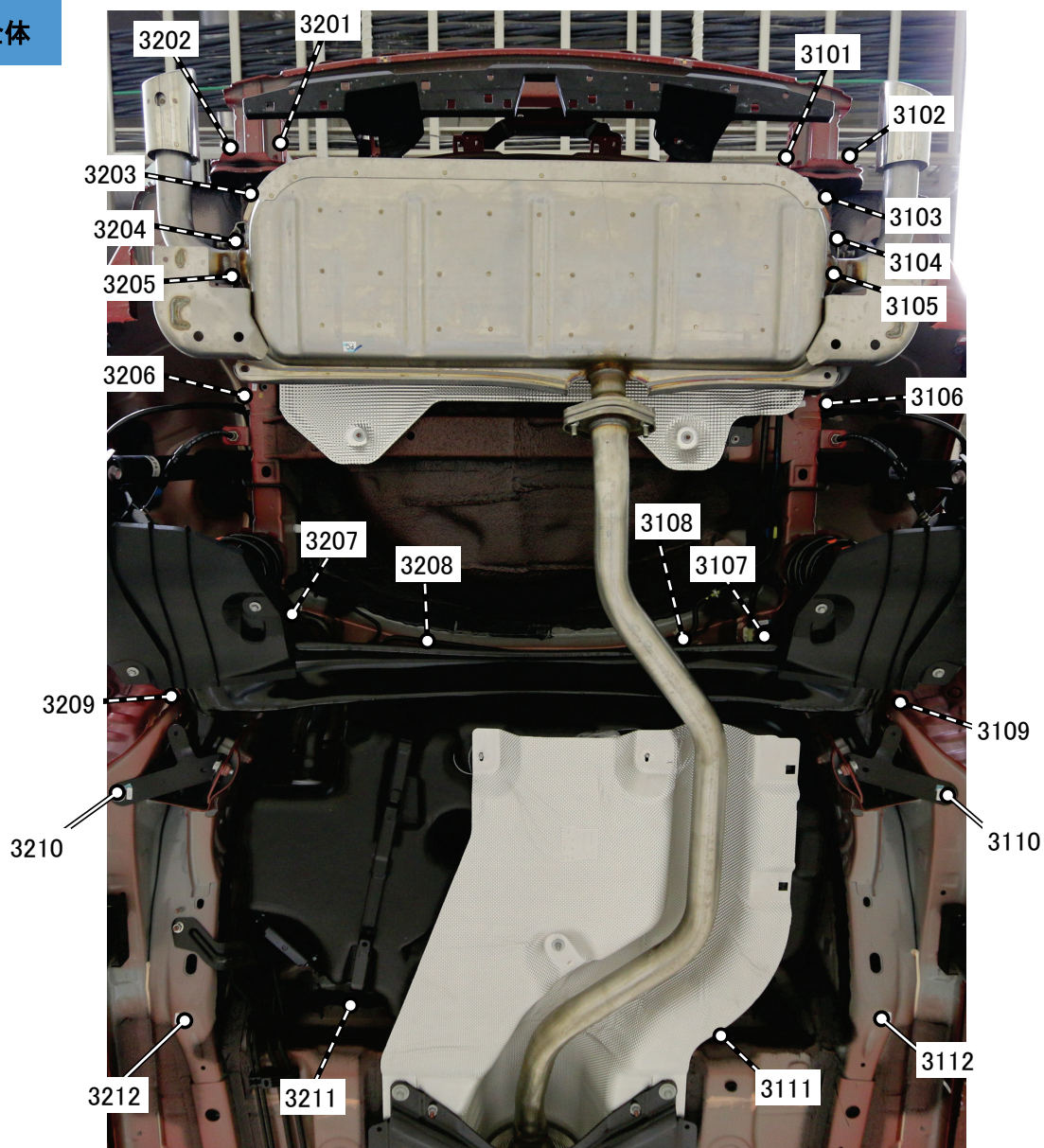


リヤ下部 / 計測点

全体



【計測点の形状】

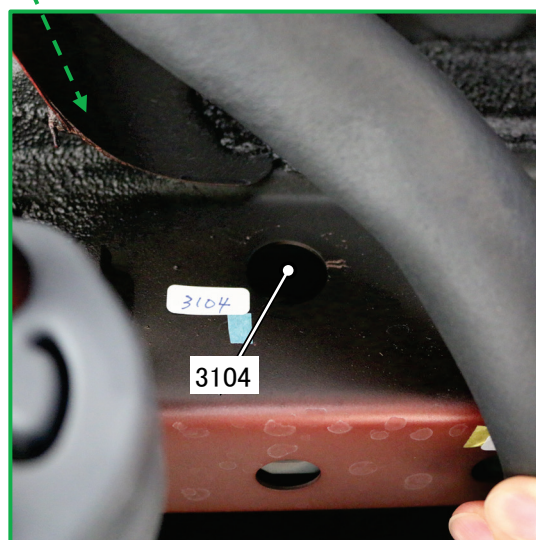
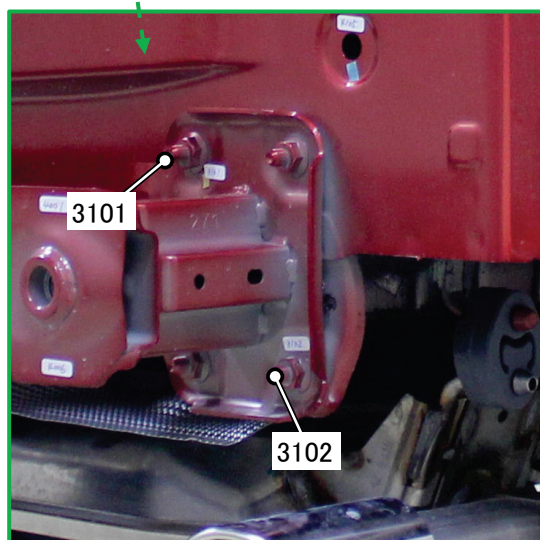
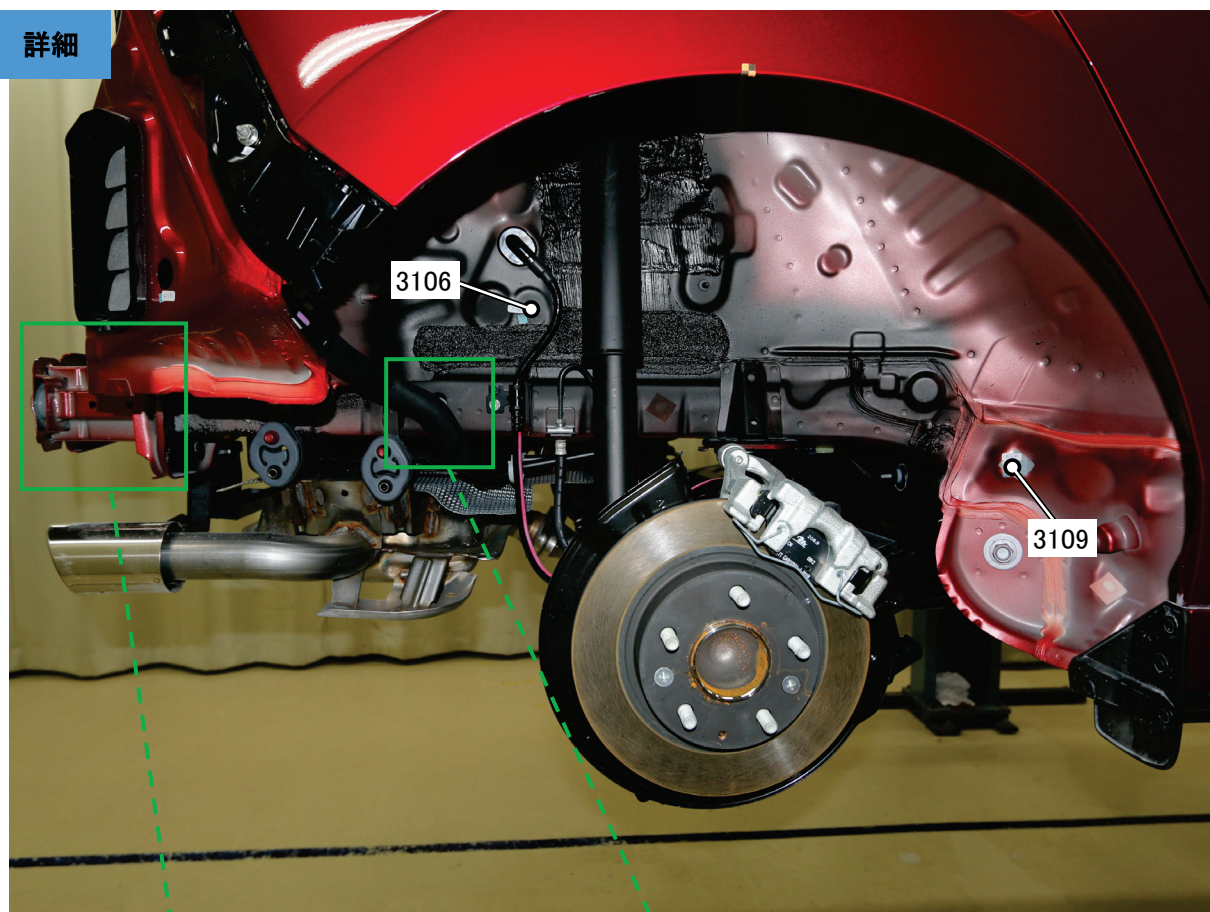
3101 ボルト先端、3102 ボルト先端、3103 穴、3104 穴、3105 穴、3106 ボルト先端、
3107 穴、3108 ボルト頭、3109 穴、3110 ボルト頭、3111 ボルト頭、3112 穴
3201 ボルト先端、3202 ボルト先端、3203 穴、3204 穴、3205 穴、3206 ボルト先端、
3207 穴、3208 ボルト頭、3209 穴、3210 ボルト頭、3211 ボルト頭、3212 穴

【測定時に取外した部品】

リヤバンパ、左右スプラッシュシールド、左右リヤマッドガード、左右アンダカバー(フロント側)、
左右アンダカバー(リヤ側)、フューエルタンクインシュレータ

リヤ下部 / 計測点

詳細

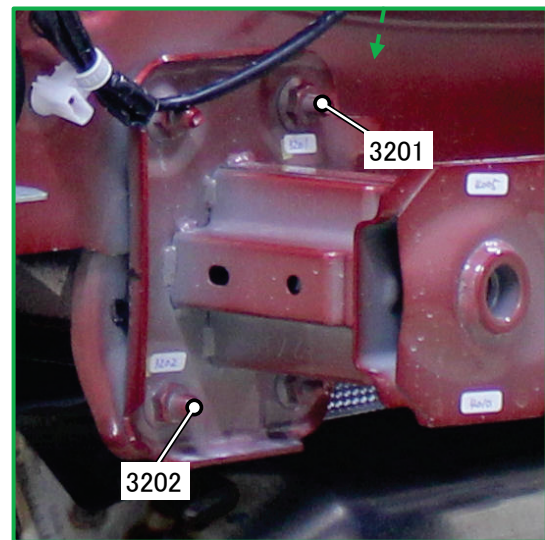
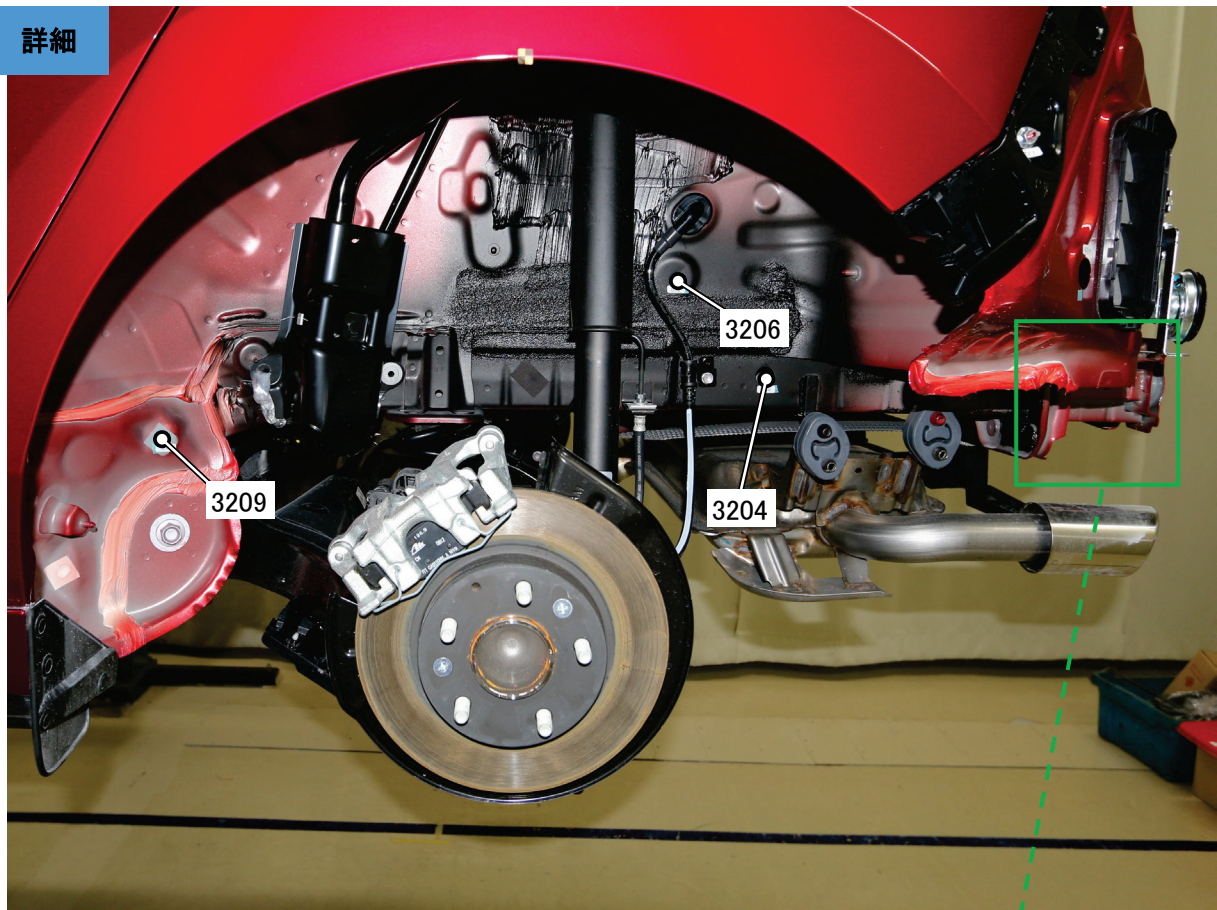


【計測点の形状】

3101 ボルト先端、3102 ボルト先端、3104 穴、3106 ボルト先端、3109 穴

リヤ下部 / 計測点

詳細

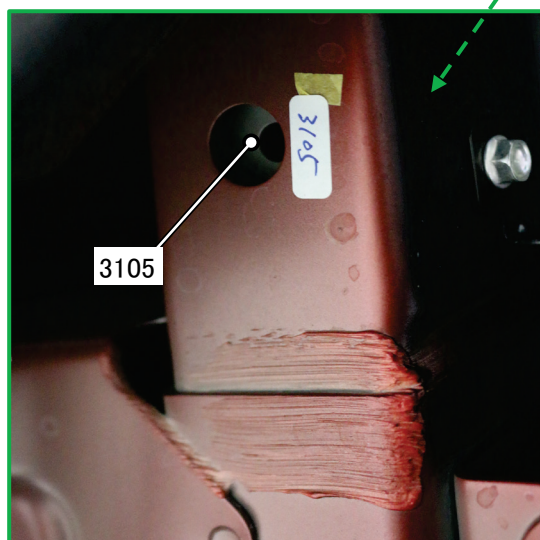
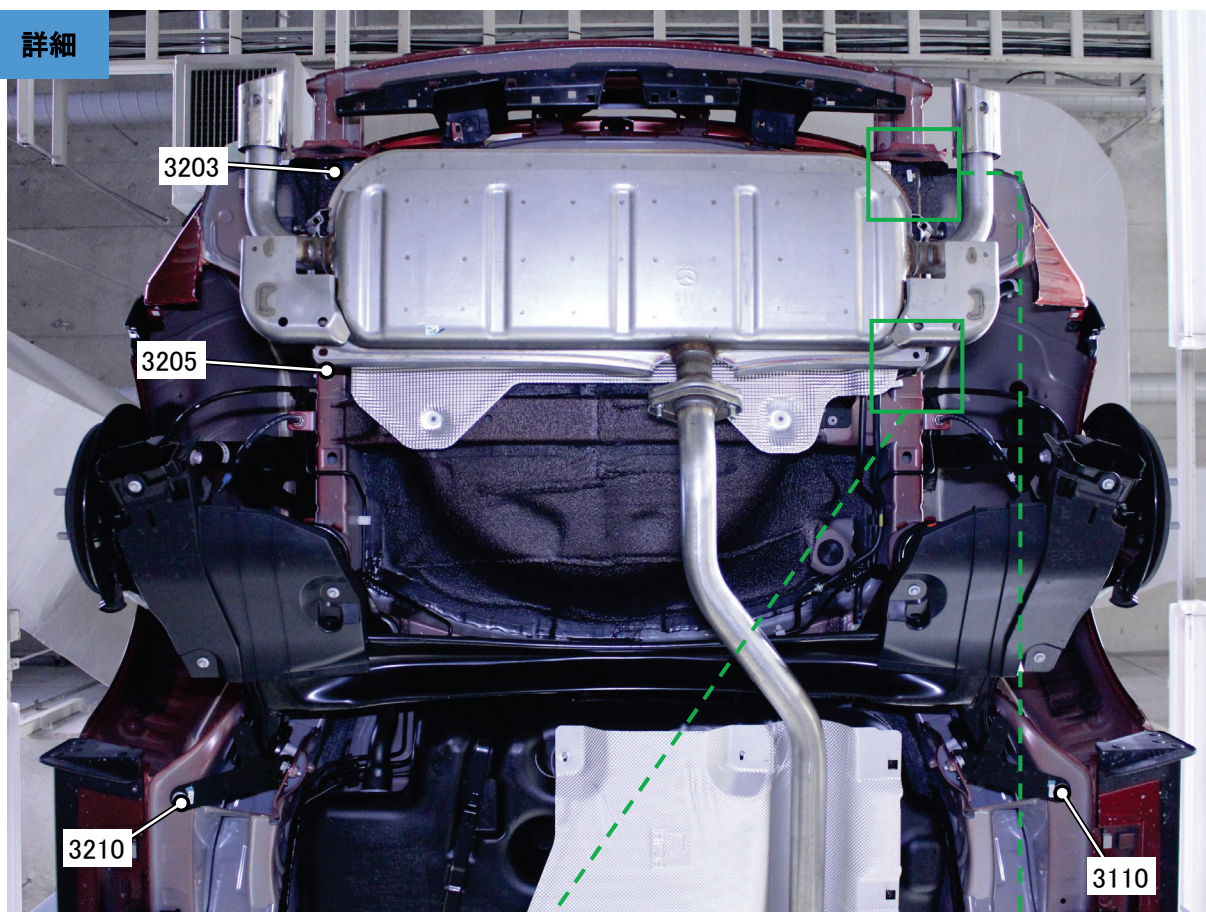


【計測点の形状】

3201 ボルト先端、3202 ボルト先端、3204 穴、3206 ボルト先端、3209 穴

リヤ下部 / 計測点

詳細



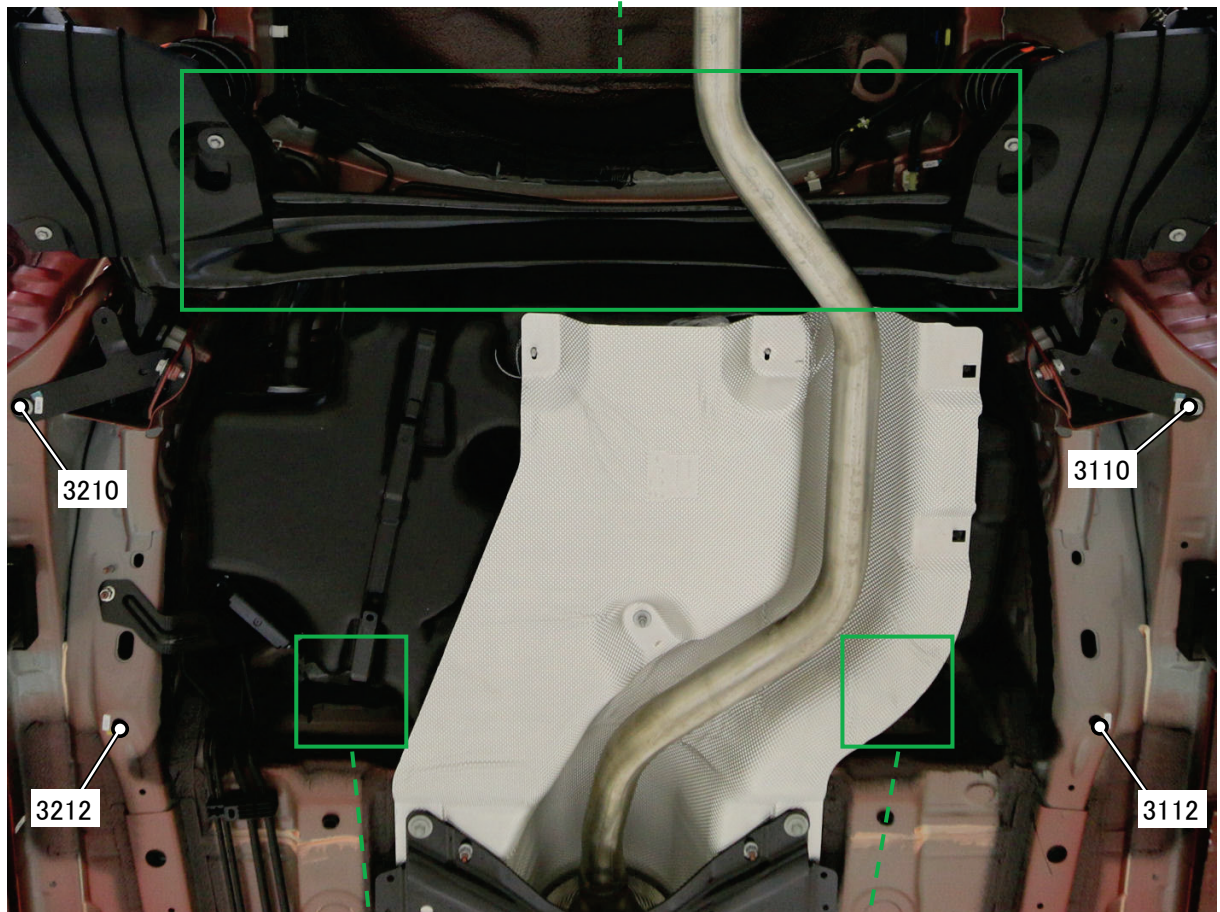
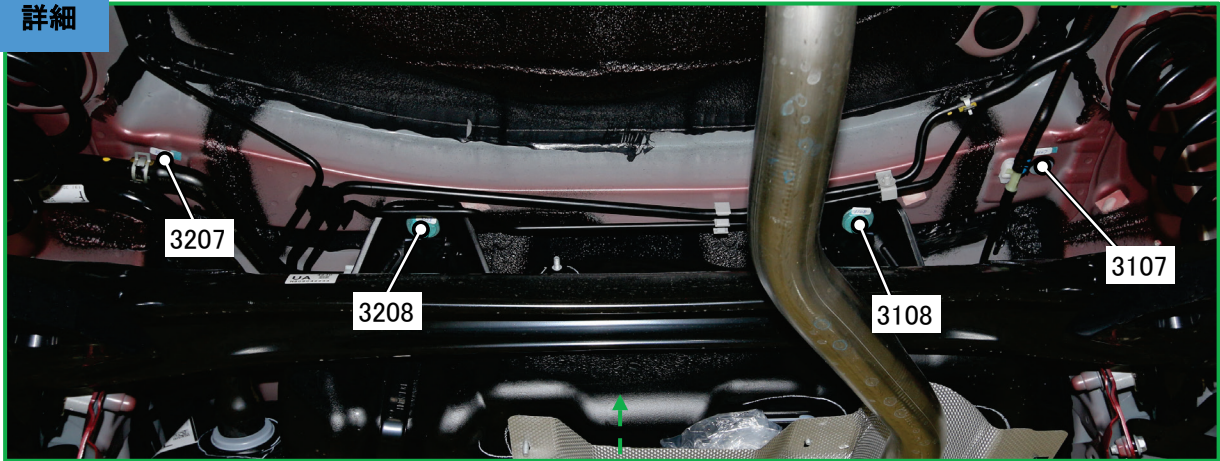
【計測点の形状】

3103 穴、3105 穴、3110 ボルト頭

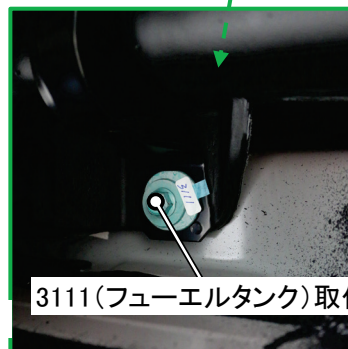
3203 穴、3205 穴、3210 ボルト頭

リヤ下部 / 計測点

詳細



3211(フューエルタンク)取付ボルト



3111(フューエルタンク)取付ボルト

【計測点の形状】

3107 穴、 3108 ボルト頭、 3110 ボルト頭、 3111 ボルト頭、 3112 穴
 3107 穴、 3108 ボルト頭、 3110 ボルト頭、 3111 ボルト頭、 3112 穴