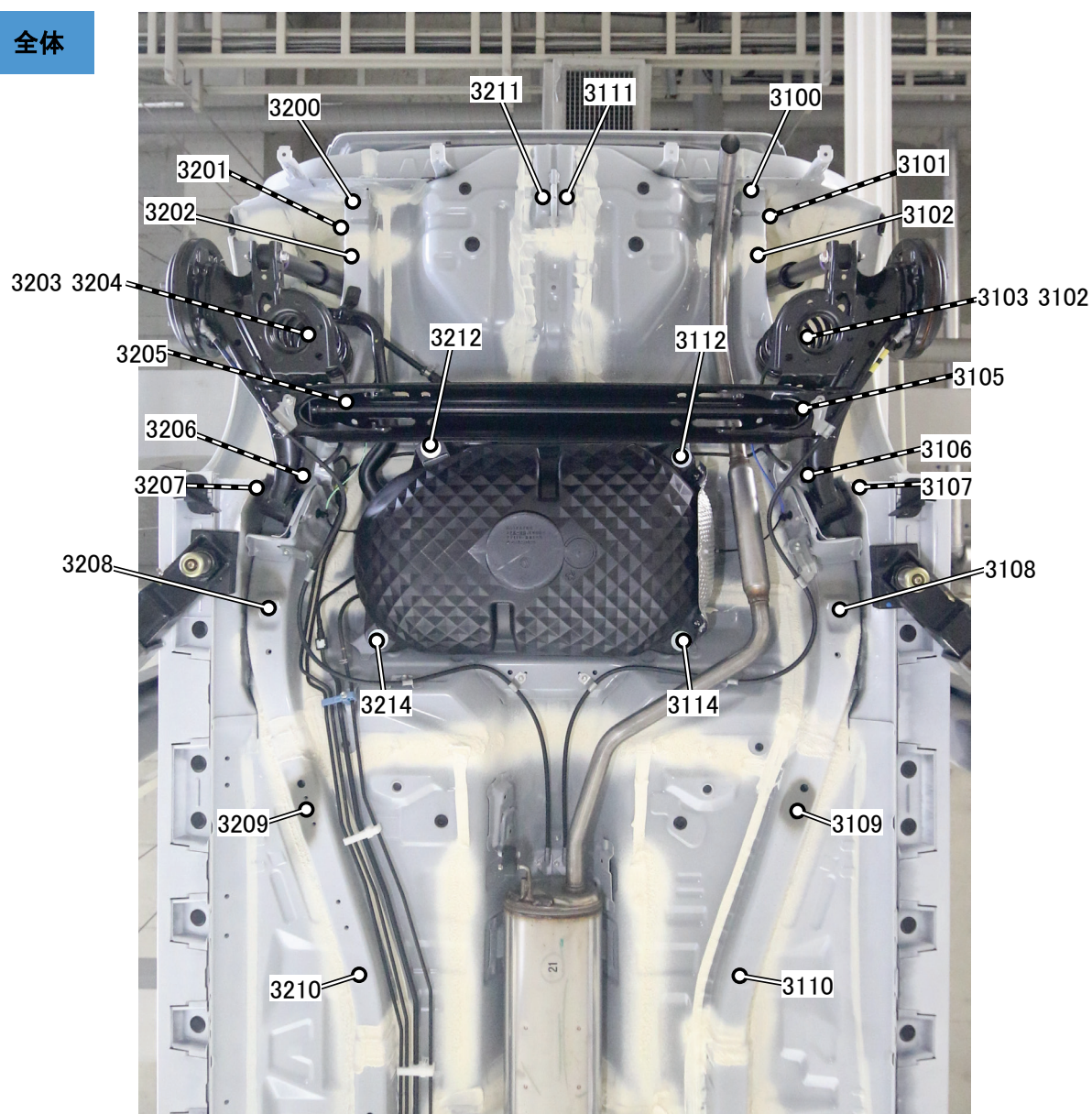


リヤ下部 / 計測点

全体



【計測点の形状】

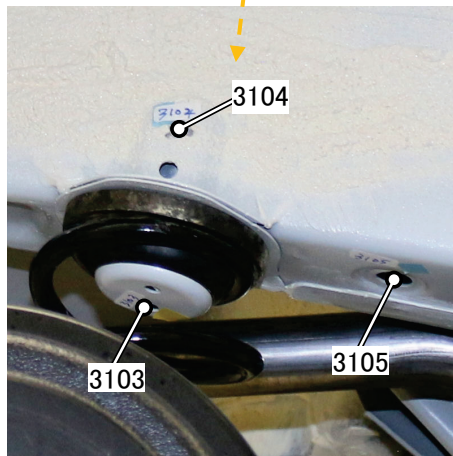
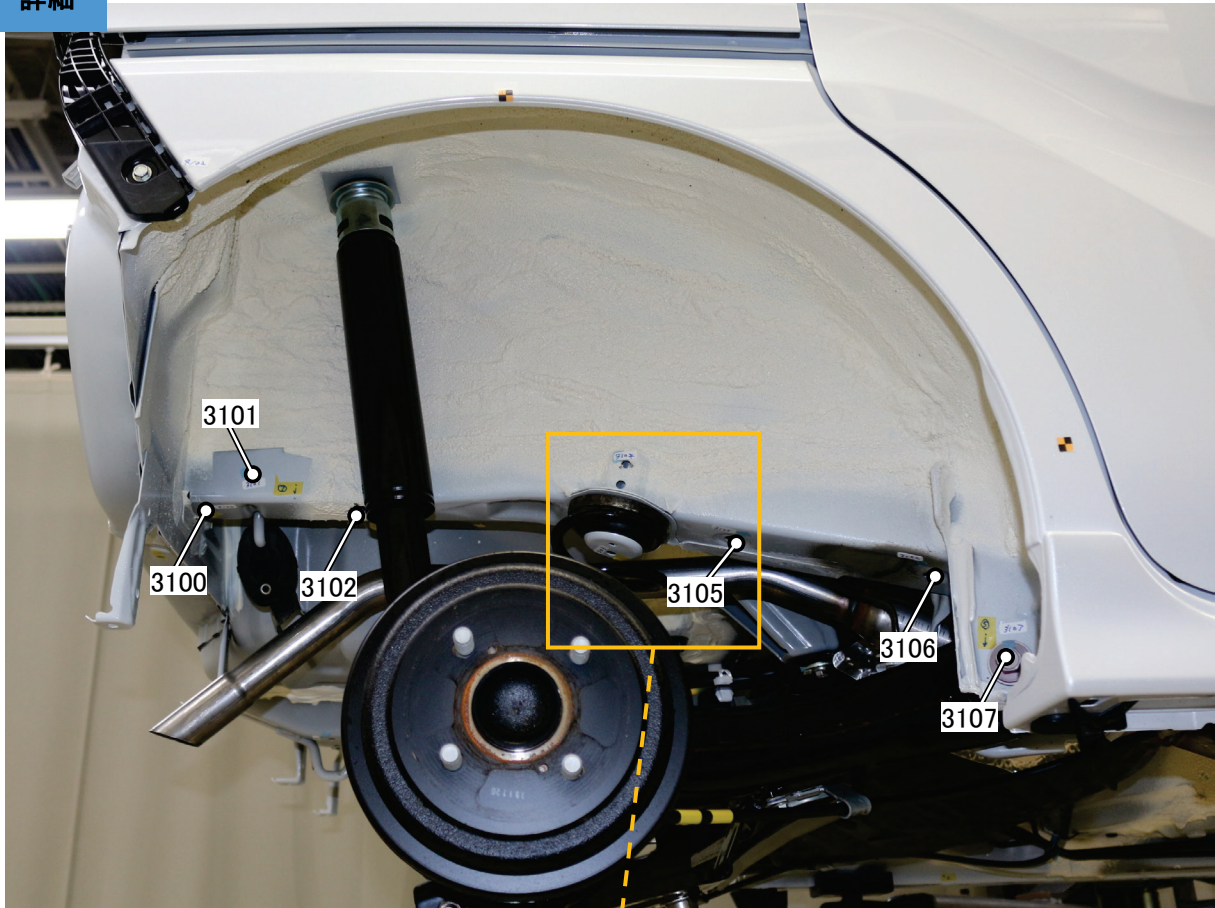
3100 穴、 3101 穴、 3102 穴、 3103 穴、 3104 穴、 3105 穴、 3106 穴、 3107 ボルト頭、
3108 穴、 3109 穴、 3110 穴、 3111 穴、 3112 ボルト頭、 3113 ボルト頭
3200 穴、 3201 穴、 3202 穴、 3203 穴、 3204 穴、 3205 穴、 3206 穴、 3207 ボルト頭、
3208 穴、 3209 穴、 3210 穴、 3211 穴、 3212 ボルト頭、 3213 ボルト頭

【測定時に取外した部品】

リヤバンパカバー、 左右リヤホイールハウスライナ

リヤ下部 / 計測点

詳細

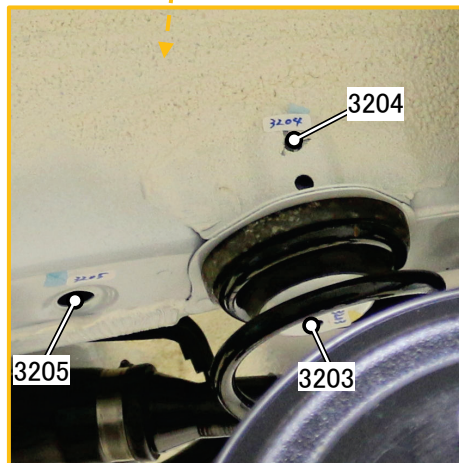
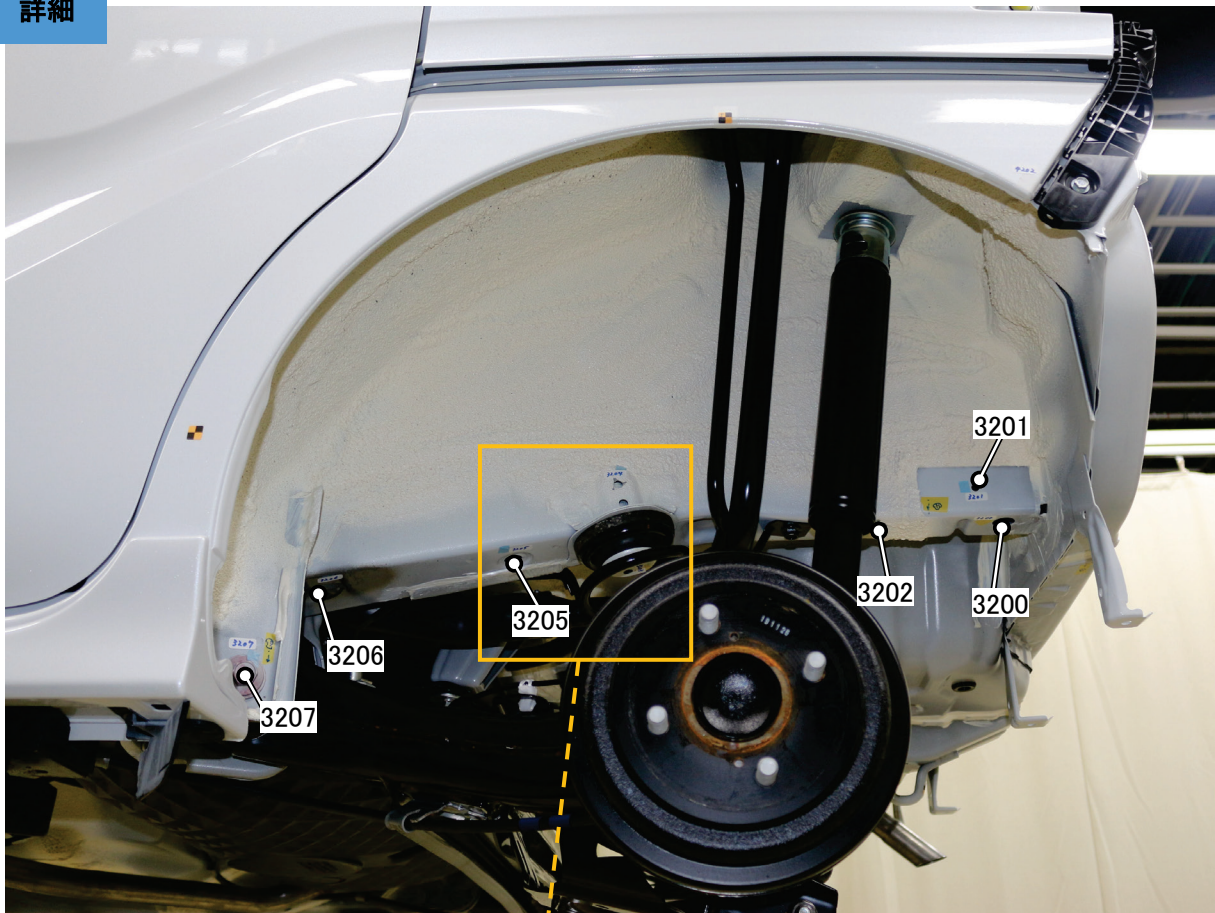


【計測点の形状】

3100 穴、 3101 穴、 3102 穴、 3103 穴、 3104 穴、 3105 穴、 3106 穴、 3107 ボルト頭

リヤ下部 / 計測点

詳細

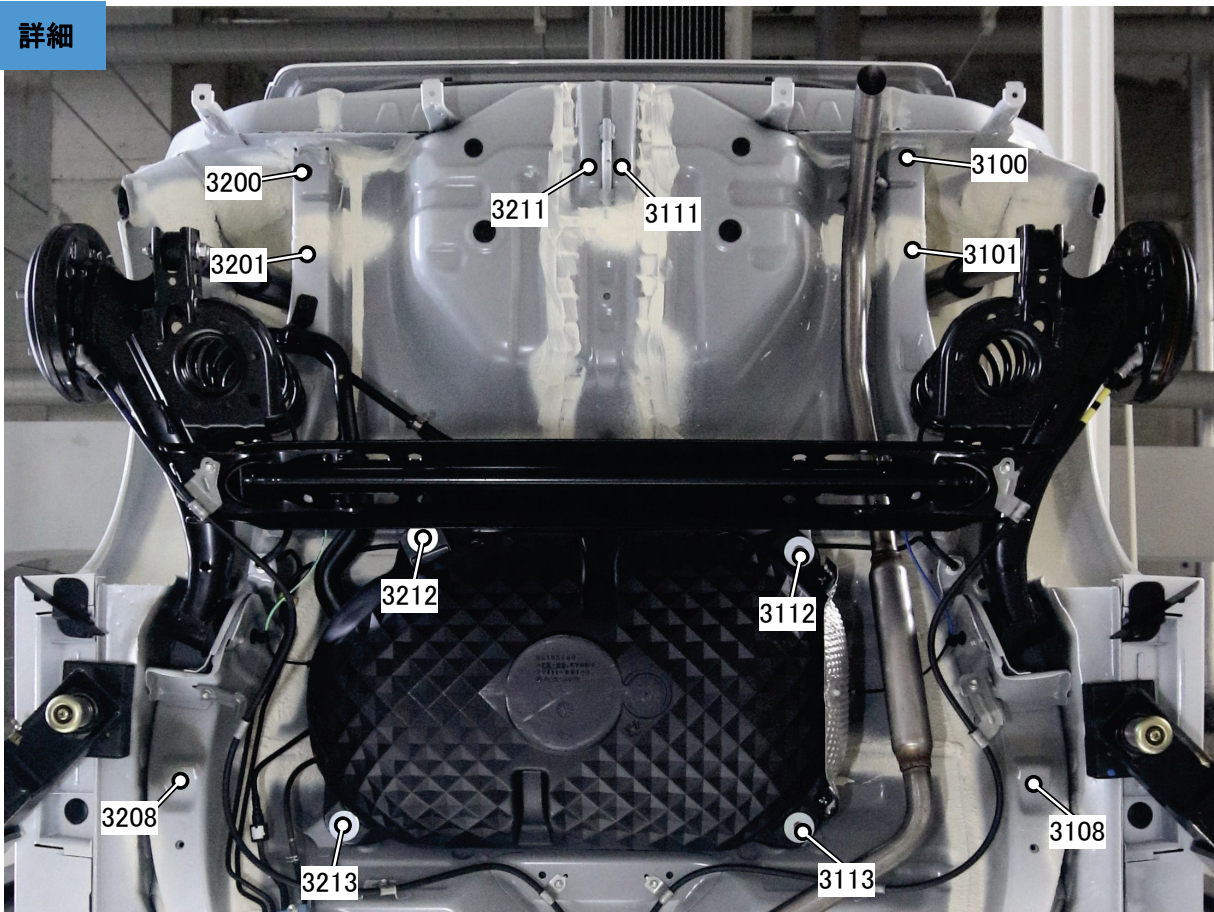


【計測点の形状】

3200 穴、 3201 穴、 3202 穴、 3203 穴、 3204 穴、 3205 穴、 3206 穴、 3207 ボルト頭

リヤ下部 / 計測点

詳細



【計測点の形状】

3100 穴、 3101 穴、 3108 穴、 3109 穴、 3110 穴、 3111 穴、 3112 ボルト頭、 3113 ボルト頭
3200 穴、 3201 穴、 3208 穴、 3209 穴、 3210 穴、 3211 穴、 3212 ボルト頭、 3213 ボルト頭

