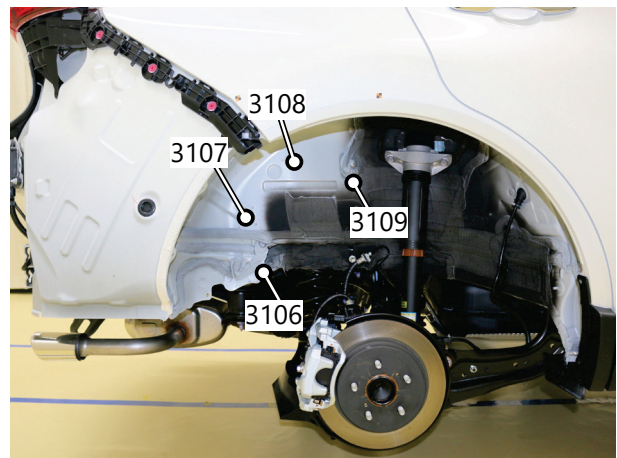
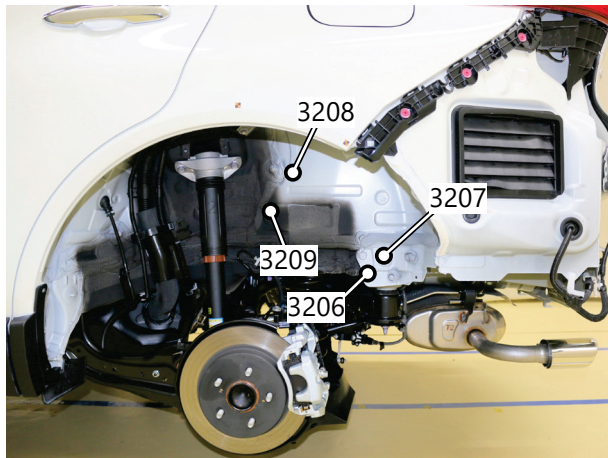
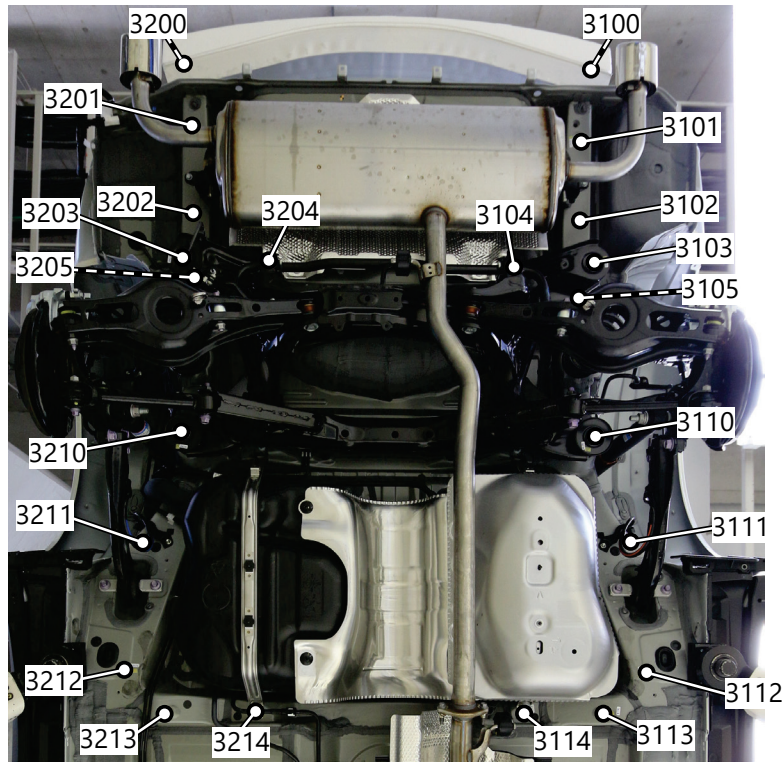


リヤ下部 / 計測点

全体



計測点番号および形状

3200	ボルト頭	3206	穴	3212	穴	3100	ボルト頭	3106	穴	3112	穴
3201	穴	3207	ボルト先端	3213	穴	3101	穴	3107	ボルト先端	3113	穴
3202	穴	3208	ボルト先端	3214	ボルト頭	3102	穴	3108	ボルト先端	3114	ボルト頭
3203	ボルト先端	3209	ボルト先端	—	—	3103	ボルト先端	3109	ボルト先端	—	—
3204	ボルト先端	3210	ボルト頭	—	—	3104	ボルト先端	3110	ボルト頭	—	—
3205	穴	3211	穴	—	—	3105	穴	3111	穴	—	—

測定時に取外した部品

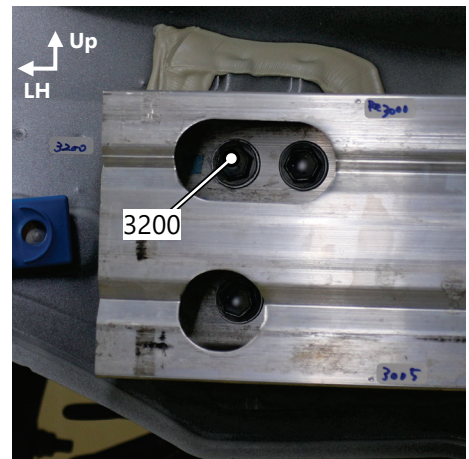
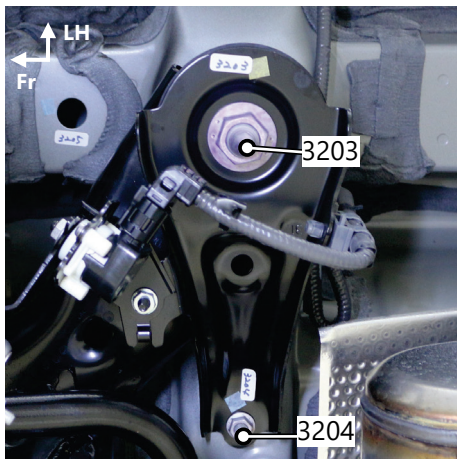
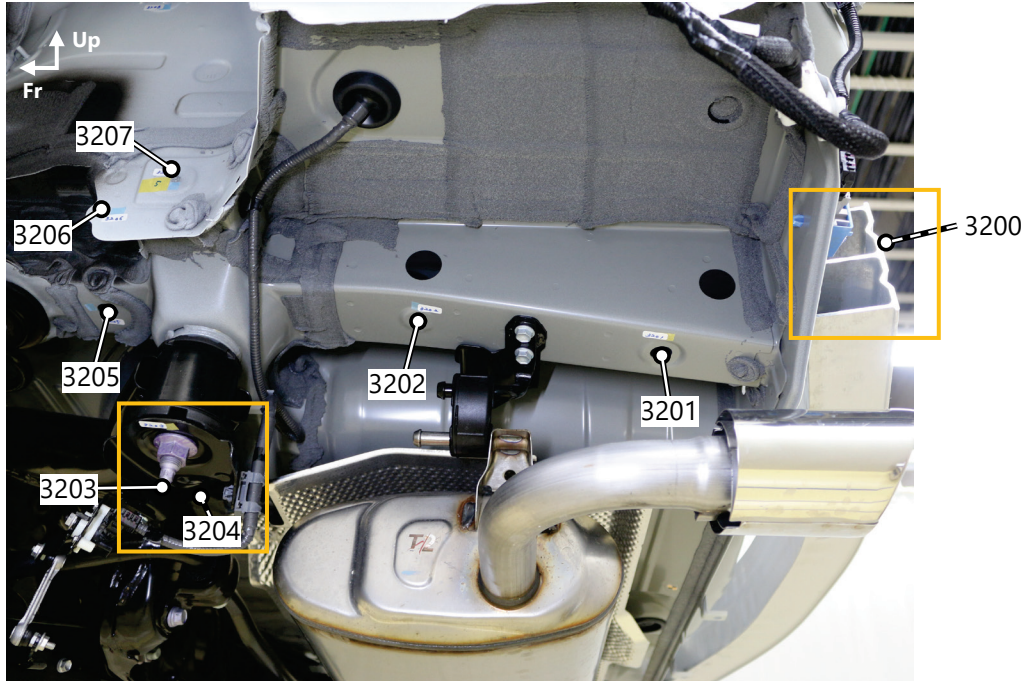
リヤバンパカバー
 フロントフロアカバーセンタ
 左右リヤホイールハウスタイナ

左右リヤバンパサイドシール
 フロアアンダカバーNo.1
 トランスポートフックサブ Assy リヤ

左右フロントフロアカバー
 フロアアンダカバーNo.2

リヤ下部 / 計測点

詳細

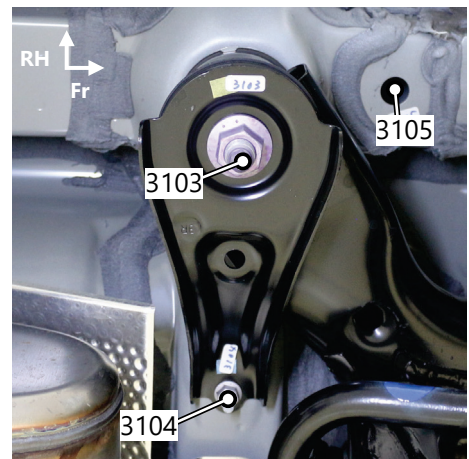
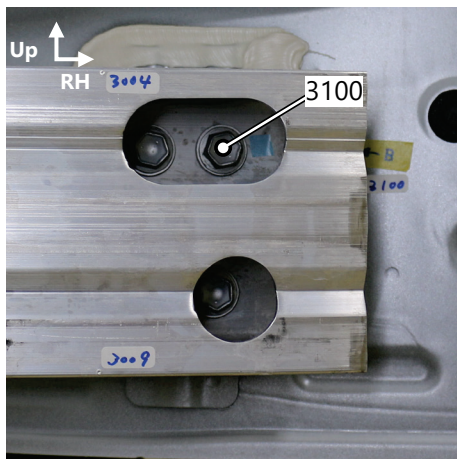
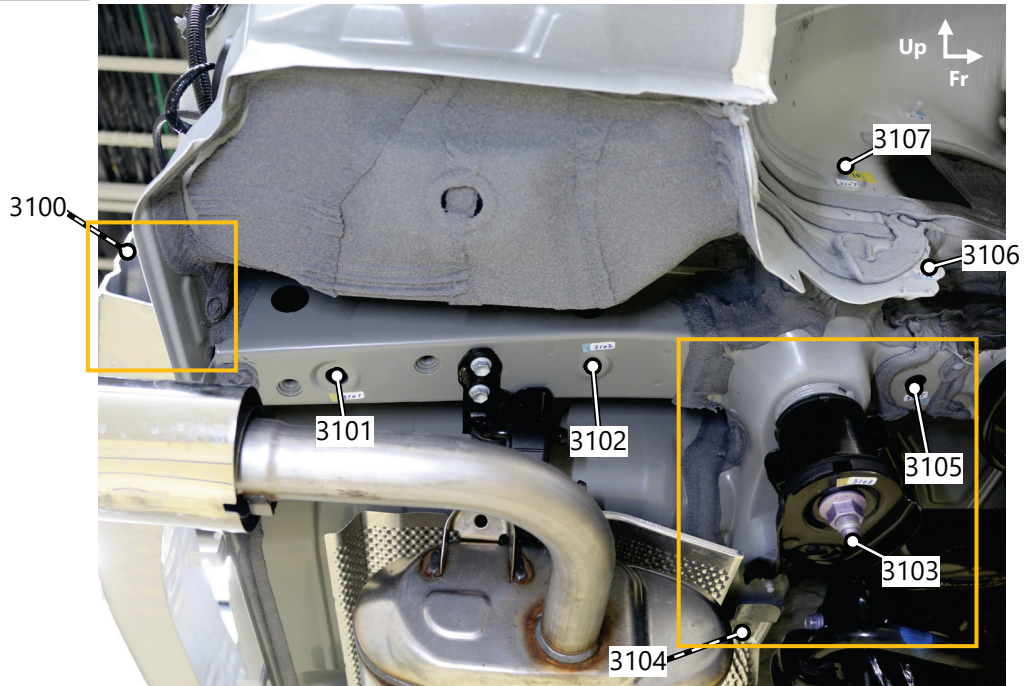


計測点番号および形状

3200	ボルト頭	3204	ボルト先端
3201	穴	3205	穴
3202	穴	3206	穴
3203	ボルト先端	3207	ボルト先端

リヤ下部 / 計測点

詳細

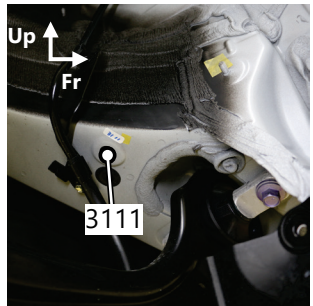
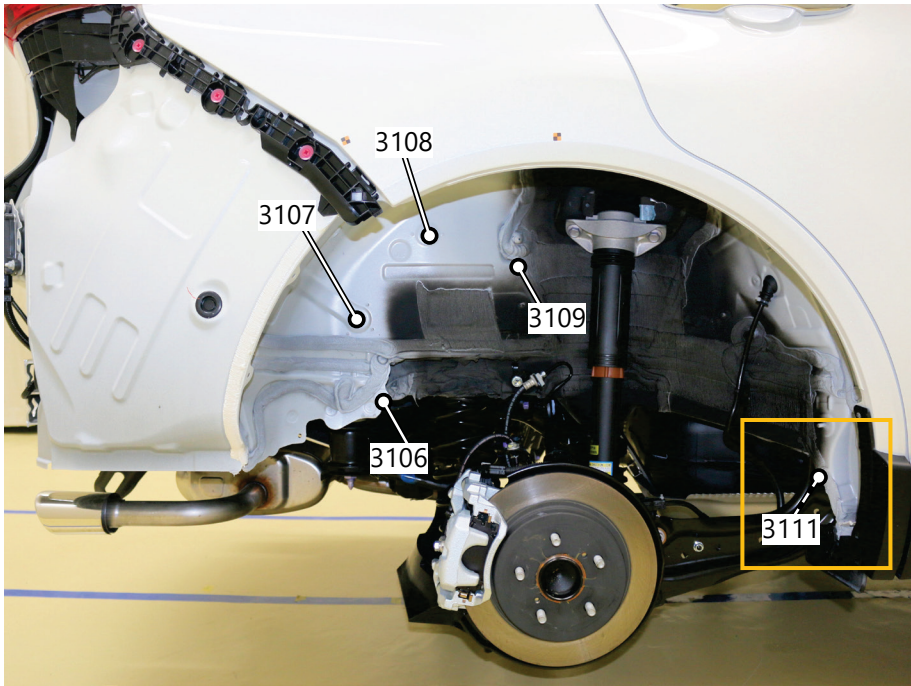
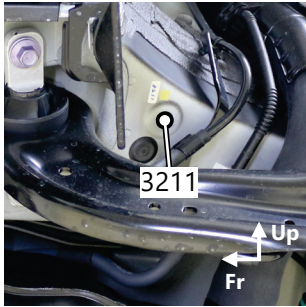
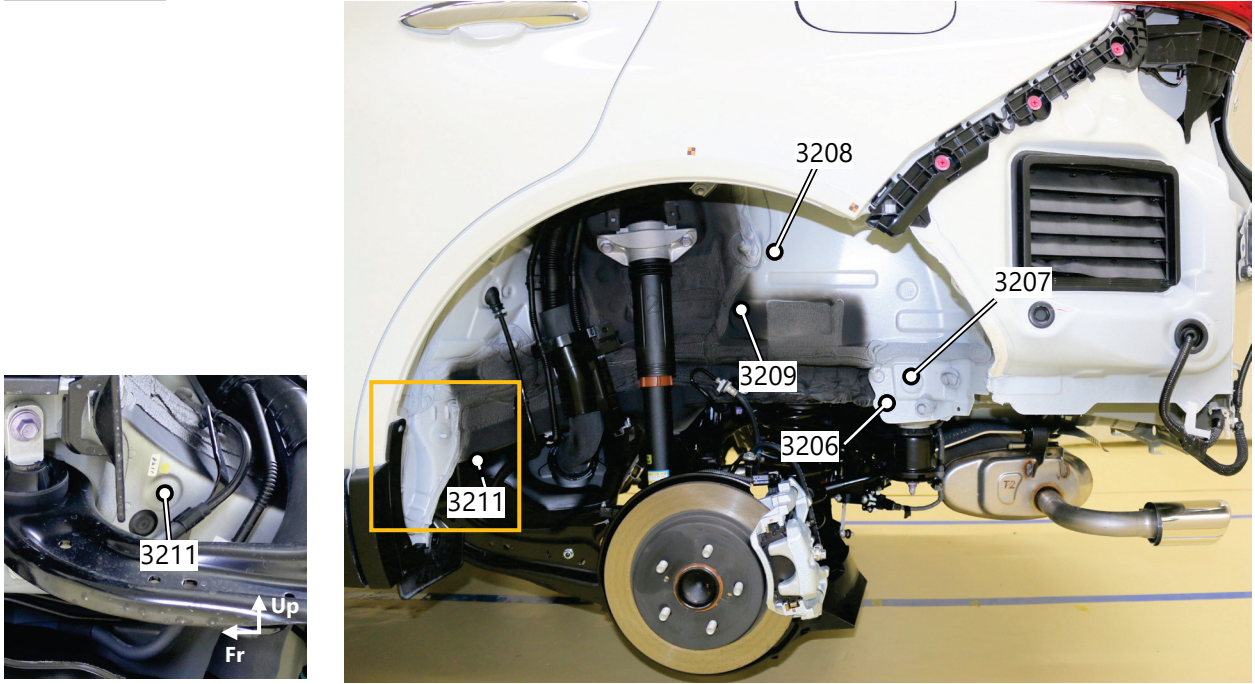


計測点番号および形状

3100	ボルト頭	3104	ボルト先端
3101	穴	3105	穴
3102	穴	3106	穴
3103	ボルト先端	3107	ボルト先端

リヤ下部 / 計測点

詳細

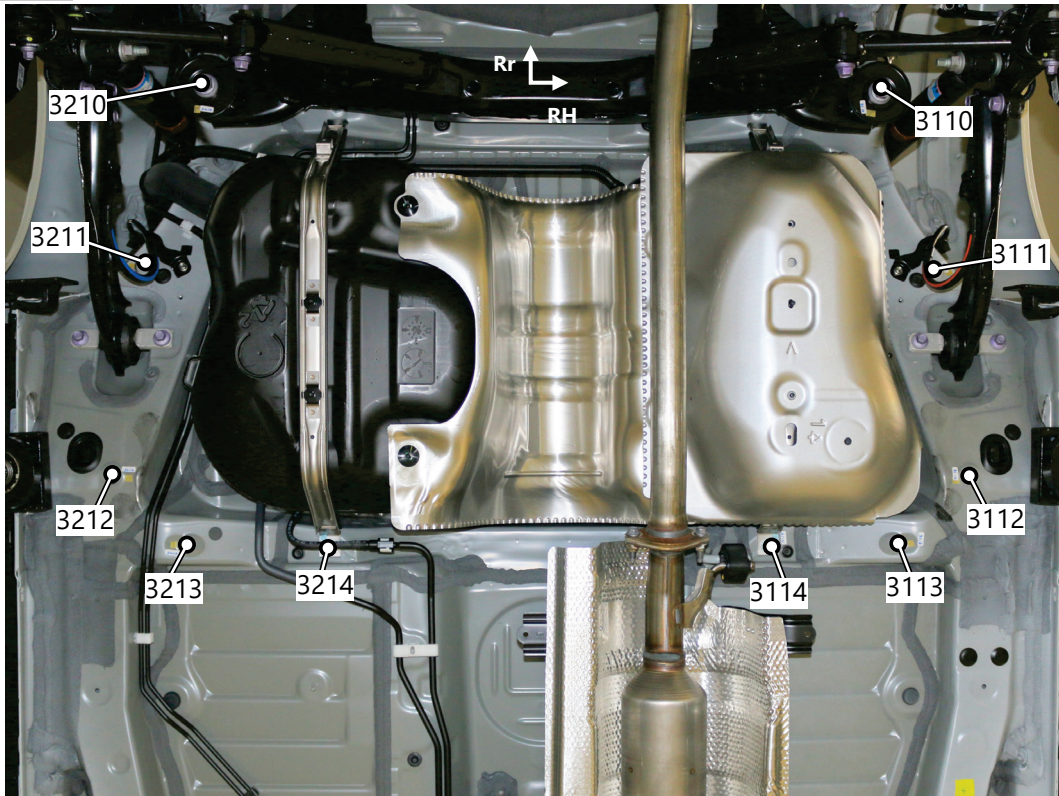


計測点番号および形状

3206	穴	3211	穴	3106	穴	3111	穴
3207	ボルト先端	—		3107	ボルト先端	—	
3208	ボルト先端	—		3108	ボルト先端	—	
3209	ボルト先端	—		3109	ボルト先端	—	

リヤ下部 / 計測点

詳細



計測点番号および形状

3210	ボルト頭	3110	ボルト頭
3211	穴	3111	穴
3212	穴	3112	穴
3213	穴	3113	穴
3214	ボルト頭	3114	ボルト頭