

訂正のお願い

2020. 1 株式会社自研センター

*No.J-847 マツダ MAZDA3 FASTBACK (BP5P、BPFP、BP9P 系) 2019 年 12 月を下記の通り訂正いたします。

P.165 ボデーシーリング

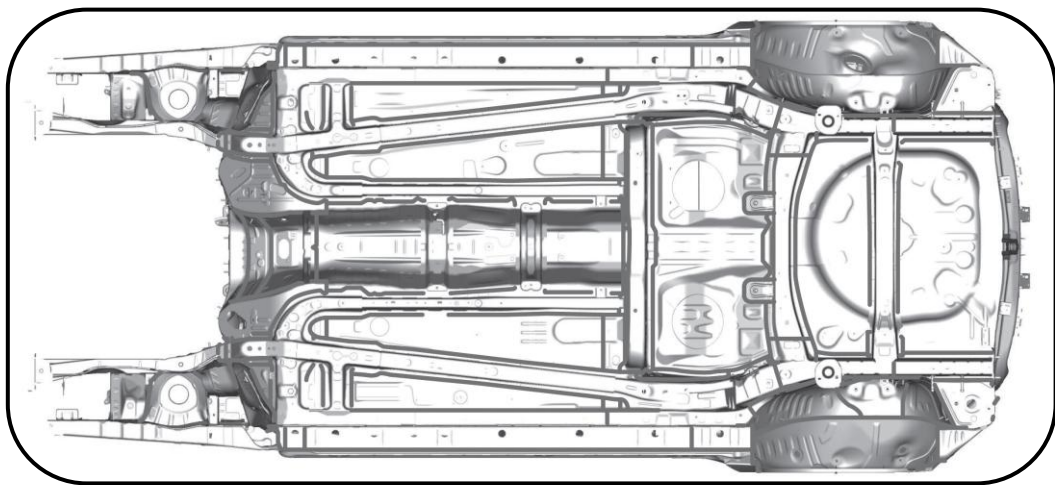
メーカー資料の訂正に伴いボデーシーリングを訂正いたしましたので該当ページを差替え願います。

○: 訂正箇所

ボデーシーリング

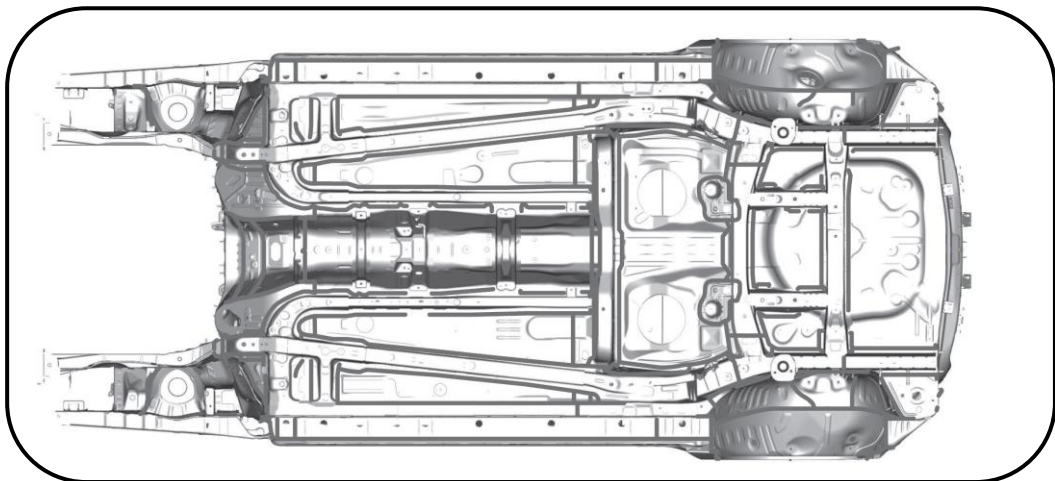
アンダ・ボデー

2WD



— : シーラ塗布部

4WD

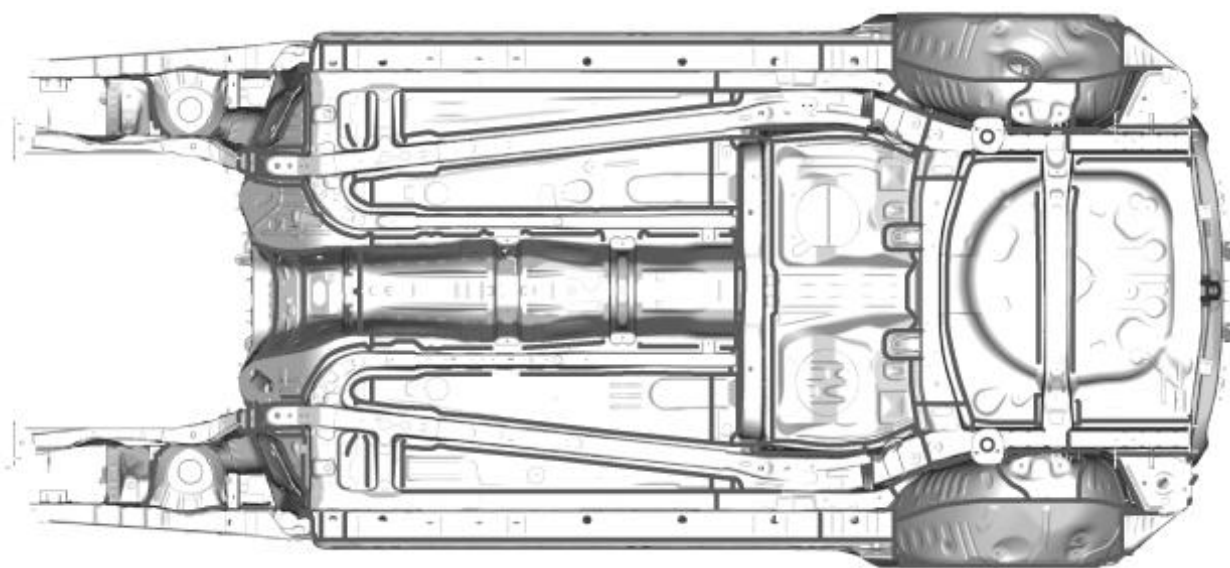


— : シーラ塗布部

ボデーシーリング

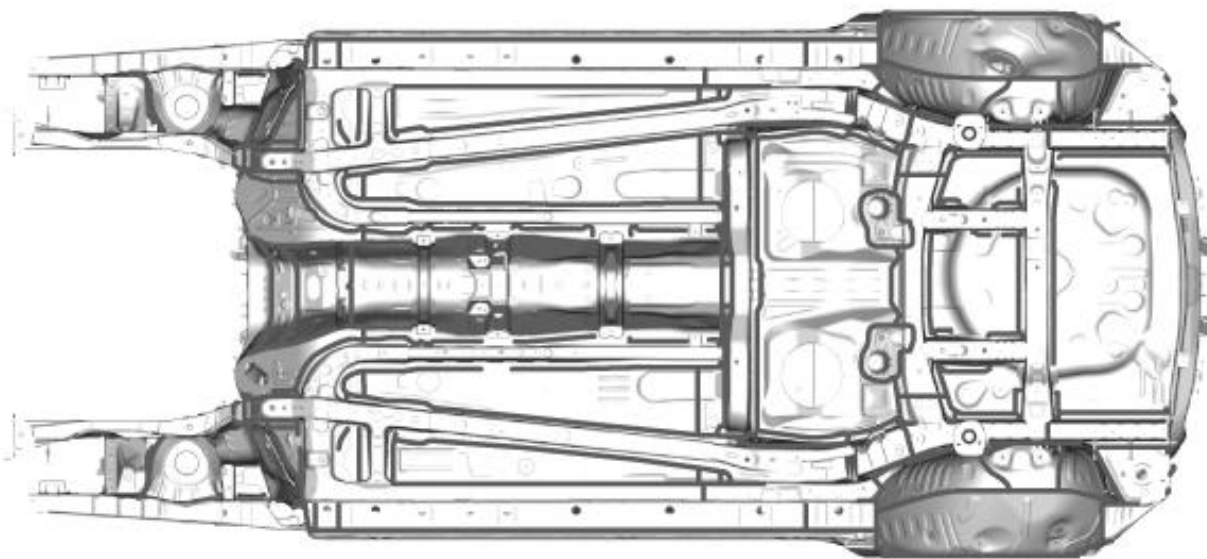
アンダ・ボデー

2WD



— :シーラ塗布部

4WD



— :シーラ塗布部