

# 訂正のお願い

2020.1 株式会社自研センター

\*No.J-846 マツダ MAZDA3 SEDAN (BP5P、BPFP、BP9P 系) 2019年11月を下記の通り訂正いたします。

## P.163 ボデーシーリング

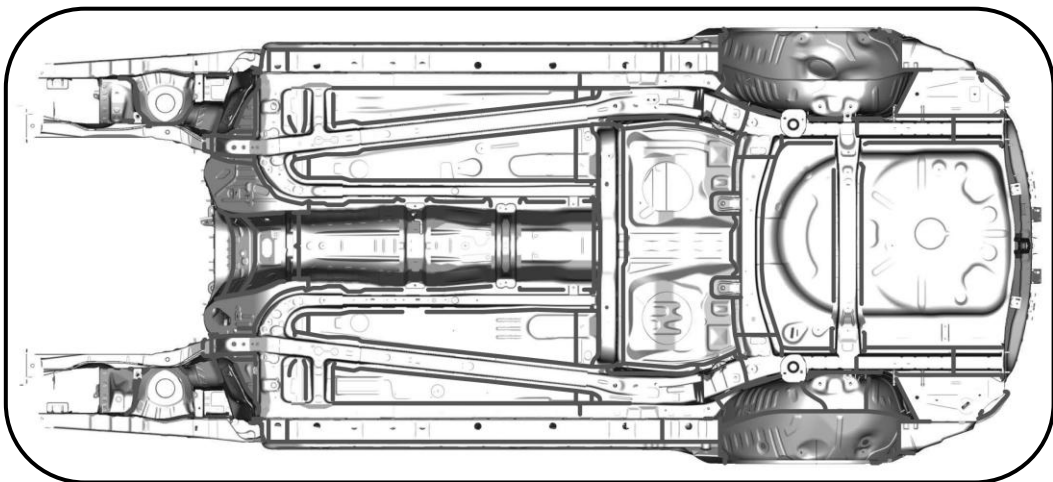
メーカー資料の訂正に伴いボデーシーリングを訂正いたしましたので該当ページを差替え願います。

○:訂正箇所

### ボデーシーリング

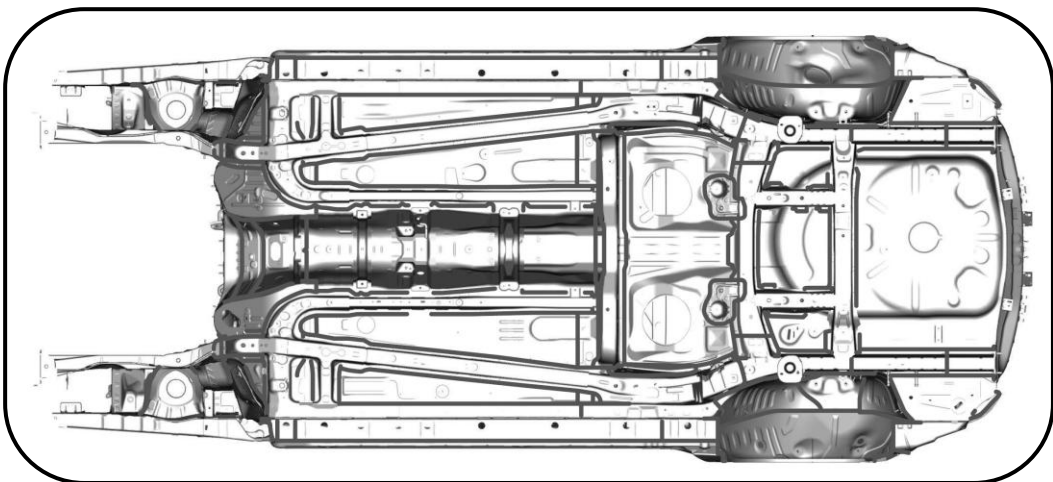
アンダ・ボデー

2WD



— :シーラ塗布部

4WD

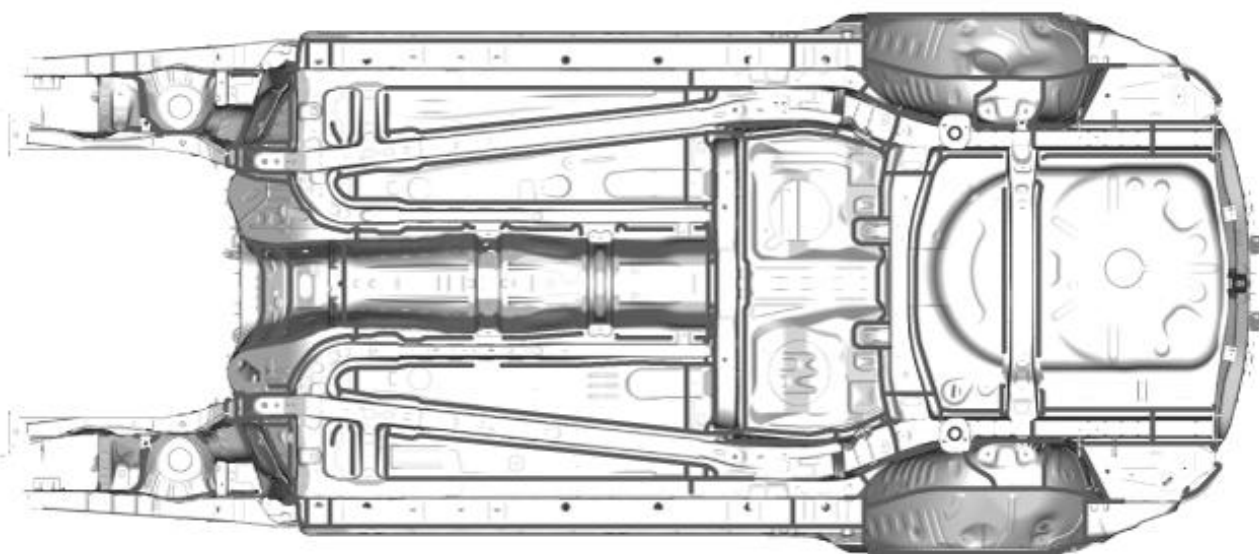


— :シーラ塗布部

ボデーシーリング

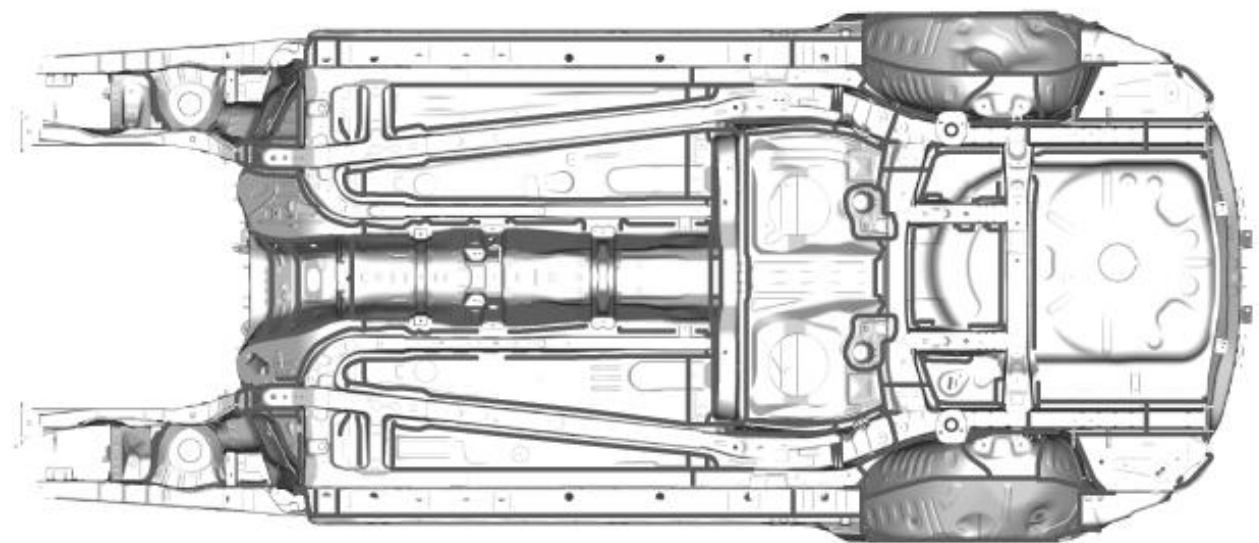
アンダ・ボデー

2WD



— :シーラ塗布部

4WD



— :シーラ塗布部