

# 訂正のお願い

---

2013. 10 株式会社自研センター

\*No.J-662 ニッサン ノート 2013年3月 (E12系) を下記の通り訂正いたします。

**P.36 B182**

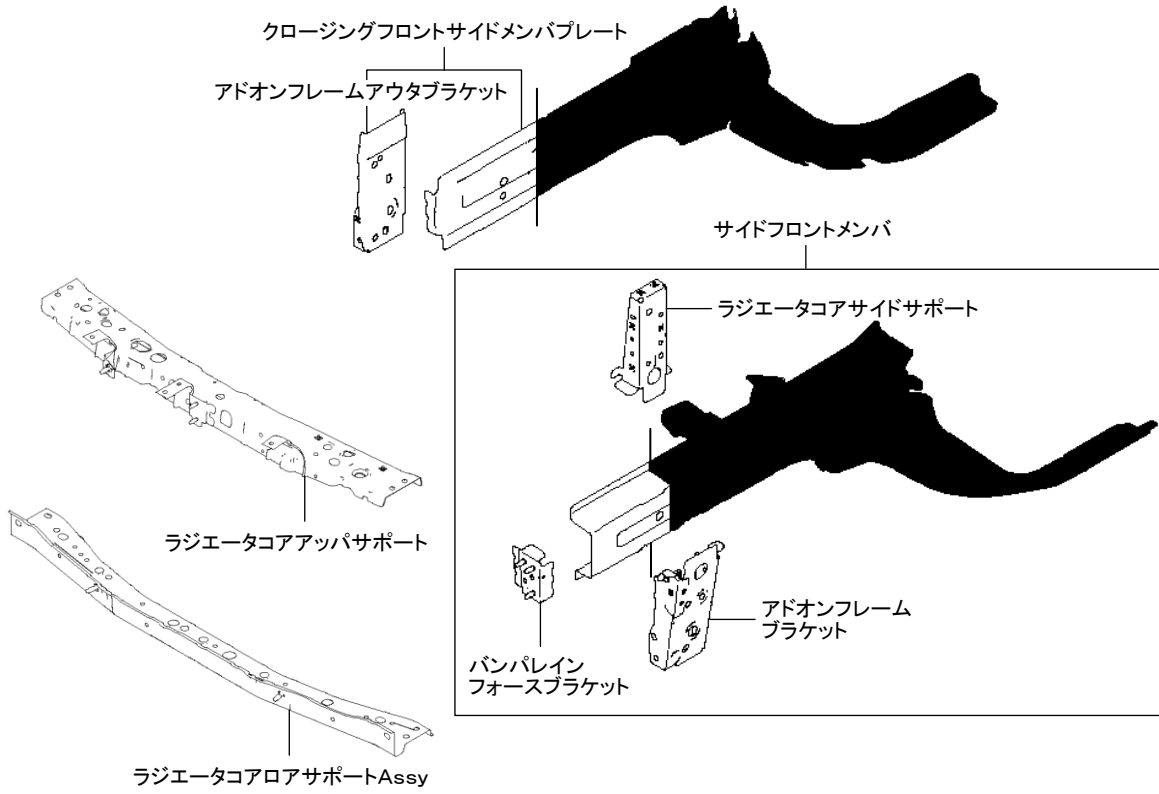
指数テーブルの項目およびイラストの追加があったため、差し込み願います。

**P.49 B290**

指数テーブルの項目追加があったため、差し込み願います。

B182	
(2)ラジエータコアアツパサポート、ラジエータコアロアサポートAssy、片側サイドフロントメンバ半裁取替	
HR12DE 左側 2. 70	取外し状態
	<ul style="list-style-type: none"> <li>・フロントバンパフェーシア</li> <li>・フロントバンパセンタインナレインフォース</li> <li>・フロントグリルAssy</li> </ul>
HR12DE 右側 2. 60	<ul style="list-style-type: none"> <li>・両側ヘッドランプAssy</li> <li>・フード</li> </ul>
	<ul style="list-style-type: none"> <li>・両側フロントフェンダ</li> <li>・コンデンサAssy</li> <li>・ラジエータAssy</li> <li>・エンジン・トランスミッション&amp;フロントサスペンションAssy</li> </ul>
(含)作業および部品	
<ul style="list-style-type: none"> <li>・クロージングフロントサイドメンバプレート半裁取替</li> <li>・付属品</li> </ul>	
HR12DDR 左側 2. 70	取外し状態
	<ul style="list-style-type: none"> <li>・フロントバンパフェーシア</li> <li>・フロントバンパセンタインナレインフォース</li> <li>・フロントグリルAssy</li> </ul>
HR12DDR 右側 2. 60	<ul style="list-style-type: none"> <li>・両側ヘッドランプAssy</li> <li>・フード</li> </ul>
	<ul style="list-style-type: none"> <li>・両側フロントフェンダ</li> <li>・コンデンサAssy</li> <li>・ラジエータAssy</li> <li>・エンジン・トランスミッション&amp;フロントサスペンションAssy</li> <li>・チャージエアクーラ</li> </ul>
(含)作業および部品	
<ul style="list-style-type: none"> <li>・クロージングフロントサイドメンバプレート半裁取替</li> <li>・付属品</li> </ul>	
(3)片側バンパレインフォースブラケット取替	
HR12DE、HR12DDR 左側 0. 90	取外し状態
	<ul style="list-style-type: none"> <li>・フロントバンパフェーシア</li> <li>・フロントバンパセンタインナレインフォース</li> </ul>
	<ul style="list-style-type: none"> <li>・フロントグリルAssy</li> <li>・ヘッドランプAssy</li> </ul>
	(含)作業および部品
<ul style="list-style-type: none"> <li>・付属品</li> </ul>	
HR12DDR 右側 0. 90	取外し状態
	<ul style="list-style-type: none"> <li>・フロントバンパフェーシア</li> <li>・フロントバンパセンタインナレインフォース</li> <li>・フロントグリルAssy</li> </ul>
	<ul style="list-style-type: none"> <li>・ヘッドランプAssy</li> <li>・チャージエアクーラ</li> </ul>
	(含)作業および部品
<ul style="list-style-type: none"> <li>・付属品</li> </ul>	
<ul style="list-style-type: none"> <li>・フロントフェンダブラケットは左側の部品名称、右側の部品名称はフロントフェンダローアブラケットとなる</li> <li>・[除]エンジンルーム内配線・配管および付属品</li> </ul>	

**ラジエータコアアツパサポート、ラジエータコア  
ロアサポートAssy、片側サイドフロントメンバ半裁取替**



**片側バンパレインフォースブラケット取替**



**B290**

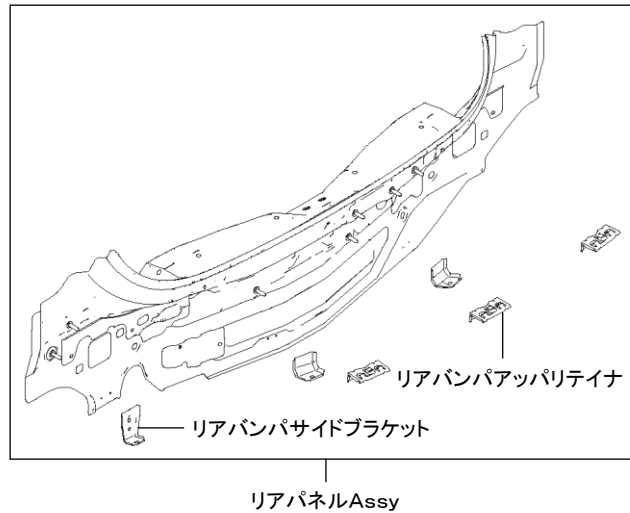
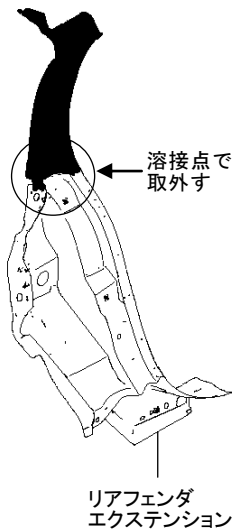
**(2)リアパネルAssy、片側リアフェンダエクステンション取替**

<b>4. 40</b>	取外し状態	・リアバンパフェーシア ・両側リアバンパステイ	・リヤシート
	(含)作業および部品	・ラゲージサイドアップパフィニッシュ脱着 ・ラゲージフロアセンタボックスAssy脱着	・水密テスト ・付属品

**(3)リアパネルAssy、両側リアフェンダエクステンション取替**

2WD <b>5. 00</b>	取外し状態	・リアバンパフェーシア ・両側リアバンパステイ	・リヤシート
4WD <b>4. 90</b>	(含)作業および部品	・両側ラゲージサイドアップパフィニッシュ脱着 ・ラゲージフロアセンタボックスAssy脱着	・水密テスト ・付属品

**リアパネルAssy、片側リアフェンダエクステンション取替**



**リアパネルAssy、両側リアフェンダエクステンション取替**

