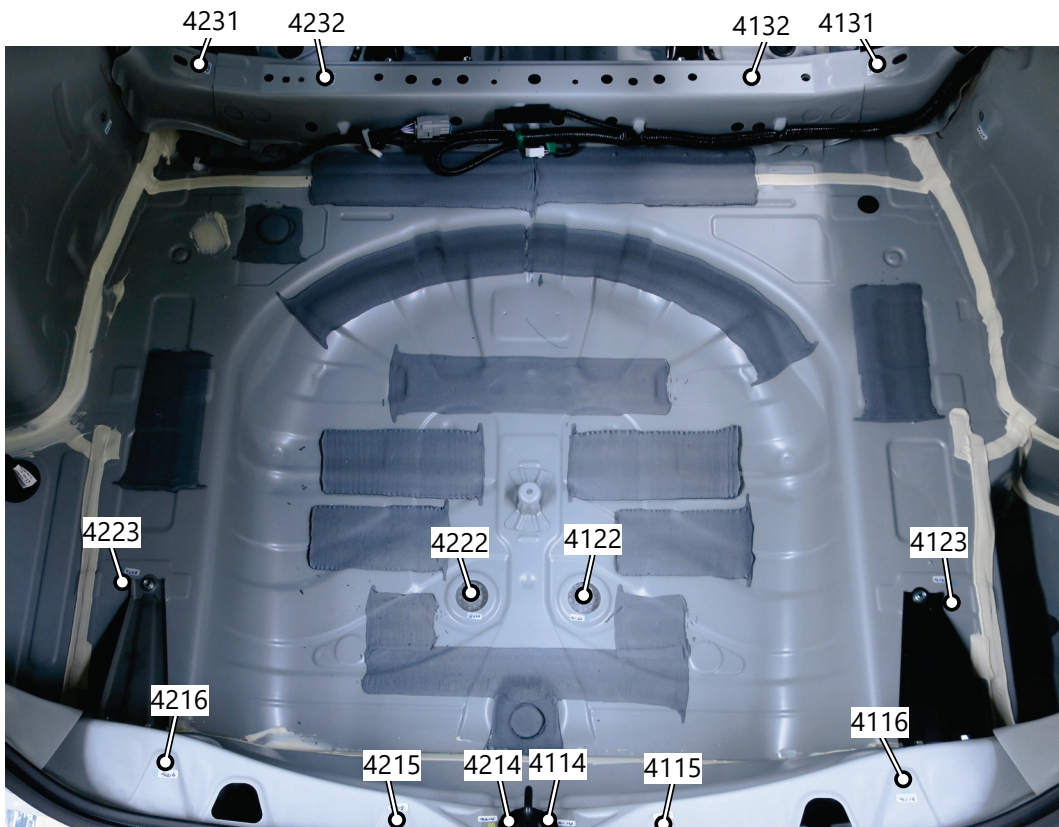
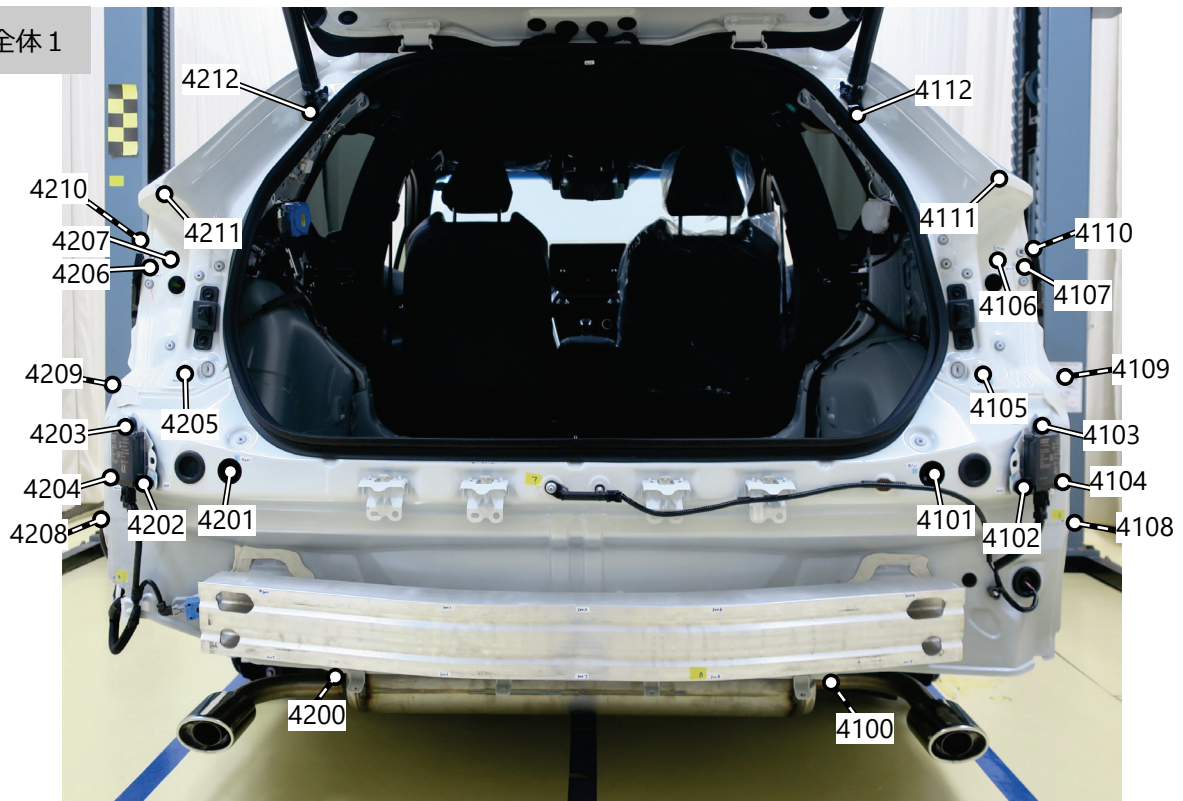




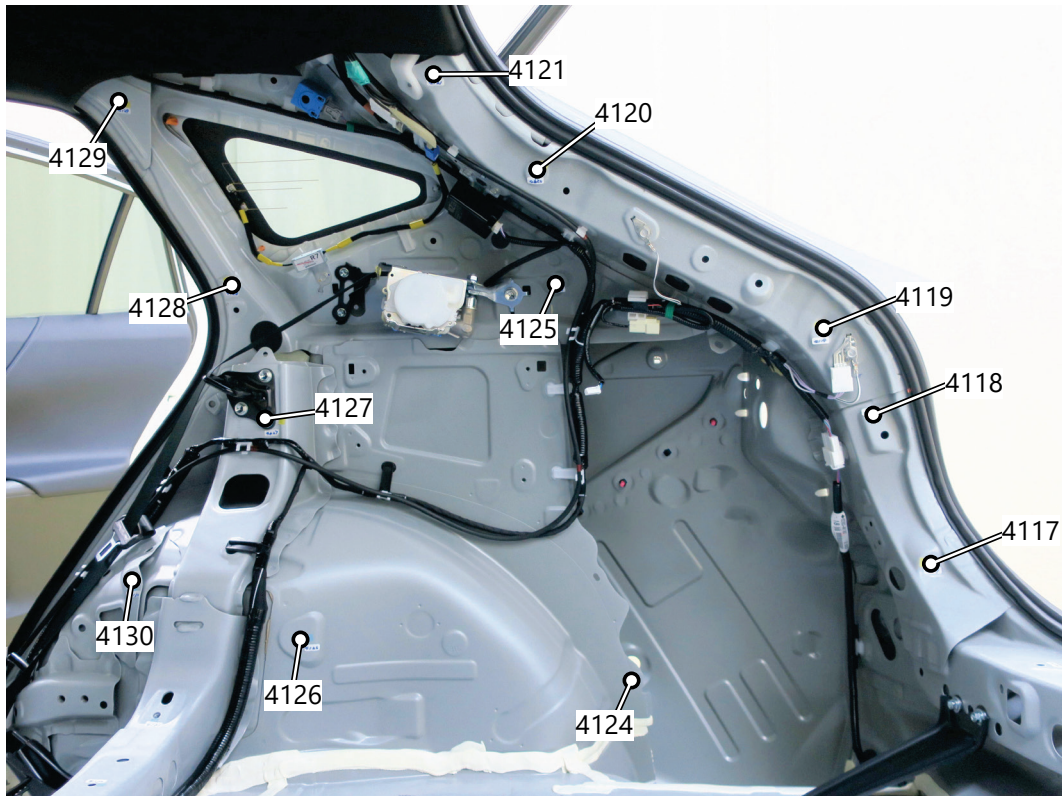
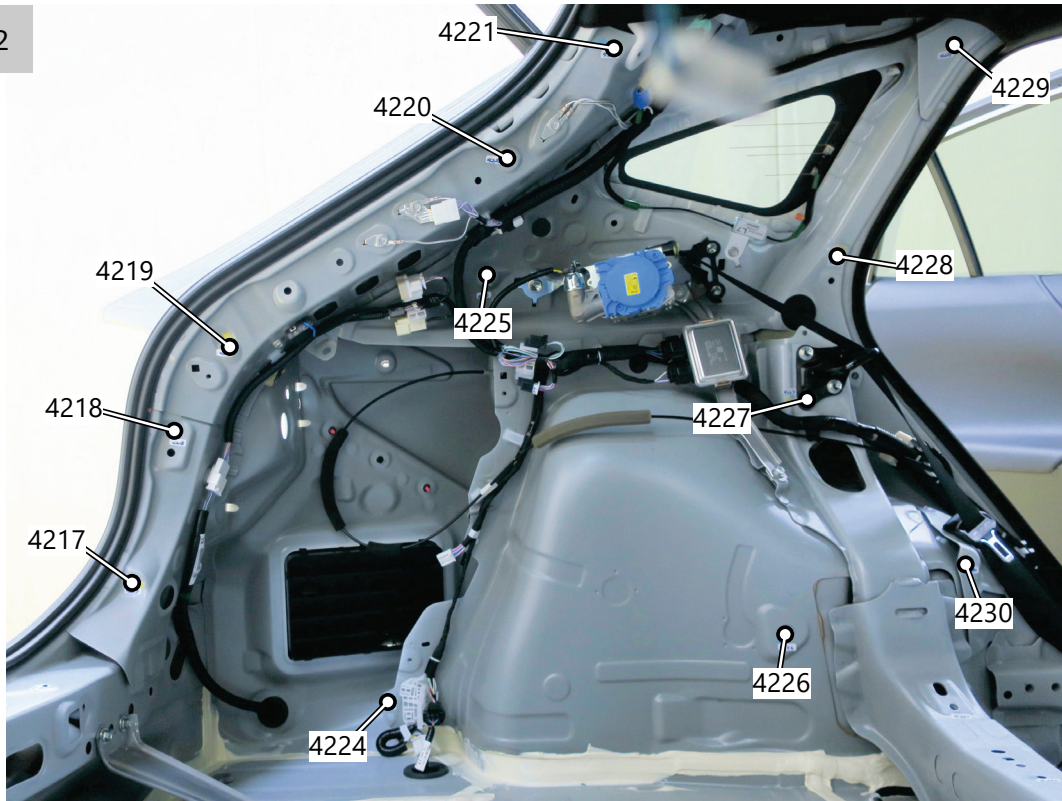
# リヤ開口部 / 計測点

全体 1



リヤ開口部 / 計測点

全体 2



## リヤ開口部 / 計測点

### 計測点番号および形状

4200	穴	4211	パネル端部	4223	ナット穴	4100	穴	4111	パネル端部	4123	ナット穴
4201	穴	4212	ボルト頭	4224	ナット穴	4101	穴	4112	ボルト頭	4124	穴
4202	ボルト先端	4214	ボルト頭	4225	穴	4102	ボルト先端	4114	ボルト頭	4125	穴
4203	ボルト先端	4215	穴	4226	ナット穴	4103	ボルト先端	4115	穴	4126	ナット穴
4204	ボルト先端	4216	穴	4227	ボルト頭	4104	ボルト先端	4116	穴	4127	ボルト頭
4205	穴	4217	穴	4228	穴	4105	穴	4117	穴	4128	穴
4206	穴	4218	穴	4229	穴	4106	穴	4118	穴	4129	穴
4207	穴	4219	穴	4230	穴	4107	穴	4119	穴	4130	穴
4208	穴	4220	穴	4231	ナット穴	4108	穴	4120	穴	4131	ナット穴
4209	パネル端部	4221	穴	4232	穴	4109	パネル端部	4121	穴	4132	穴
4210	パネル端部	4222	穴	—	—	4110	パネル端部	4122	穴	—	—

### 測定時に取外した部品

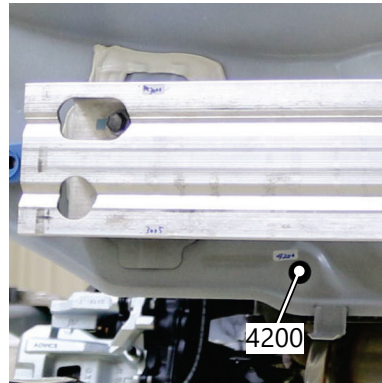
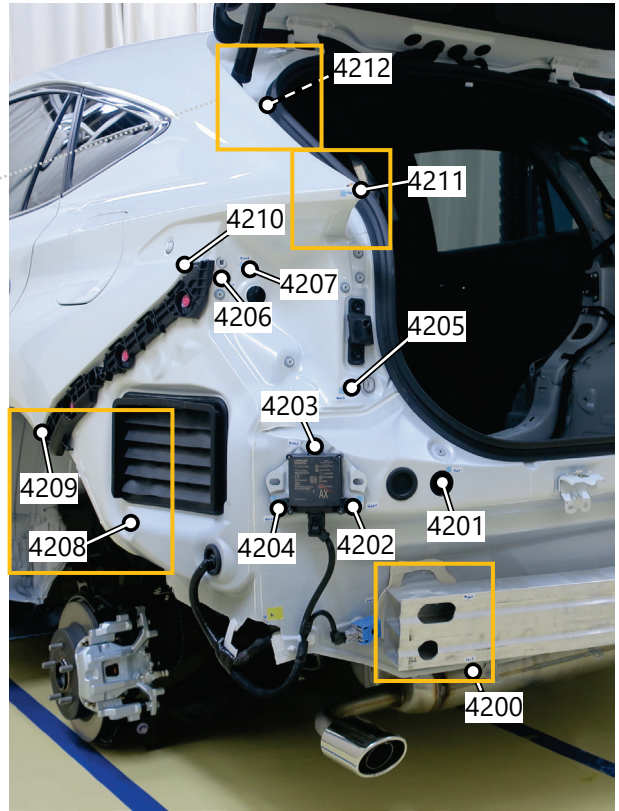
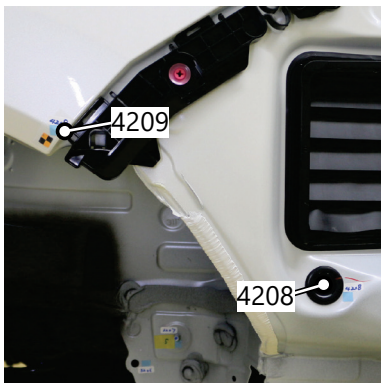
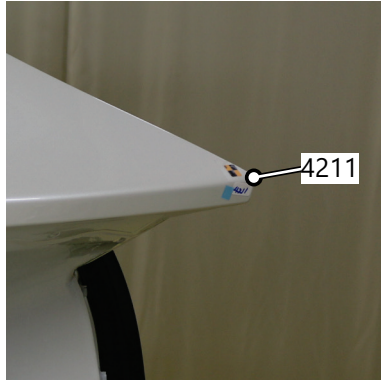
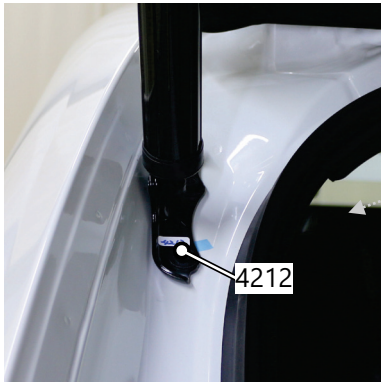
リヤバンパカバー  
 左右テラランプ (リヤコンパネーションランプ) ルクス & ホルダー  
 左右リヤドアスカッフプレート  
 リヤフロアボードNo.3  
 左右デッキトリムサイドパネル Assy  
 左右ルーフサイドガーニッシュ Assy インナ

リヤバンパエネルギーアブソーバ  
 左右テラランプ (リヤコンパネーションランプ) カバー  
 デッキボード Assy、  
 リヤフロアフィニッシュプレート  
 デッキフロアボックスリヤ

左右リヤバンパサイドシール  
 左右リヤバンパリテーナアッパー  
 リヤフロアボードNo.2  
 左右リヤシートサイドガーニッシュ  
 リヤフロアマットサポートサイドプレートNo.1

## リヤ開口部 / 計測点

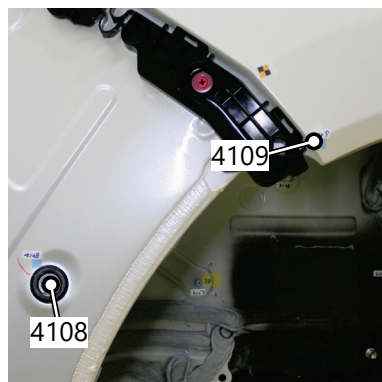
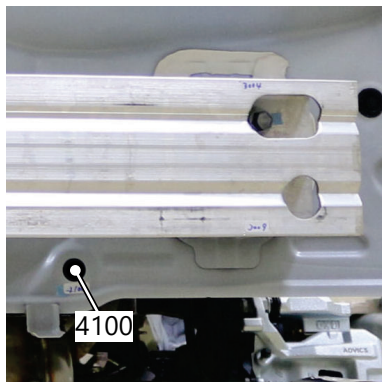
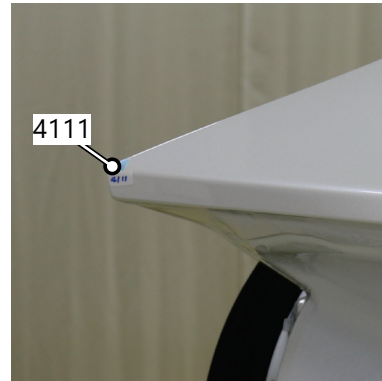
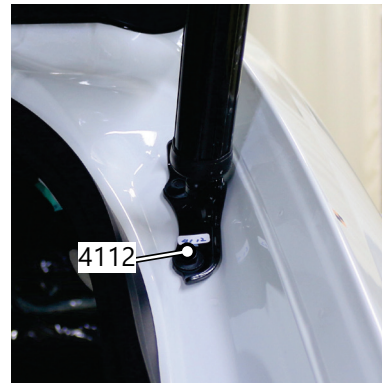
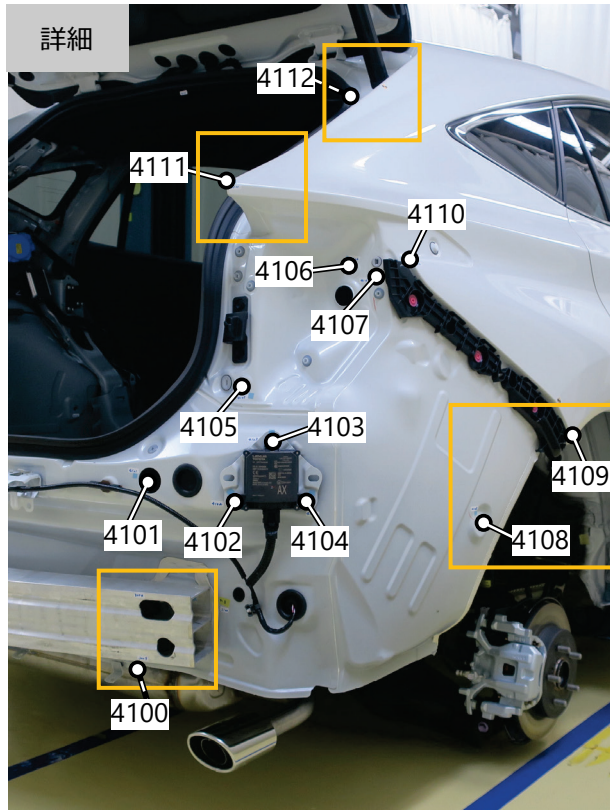
詳細



### 計測点番号および形状

4200	穴	4204	ボルト先端	4208	穴	4212	ボルト頭
4201	穴	4205	穴	4209	パネル端部	—	—
4202	ボルト先端	4206	穴	4210	パネル端部	—	—
4203	ボルト先端	4207	穴	4211	パネル端部	—	—

## リヤ開口部 / 計測点

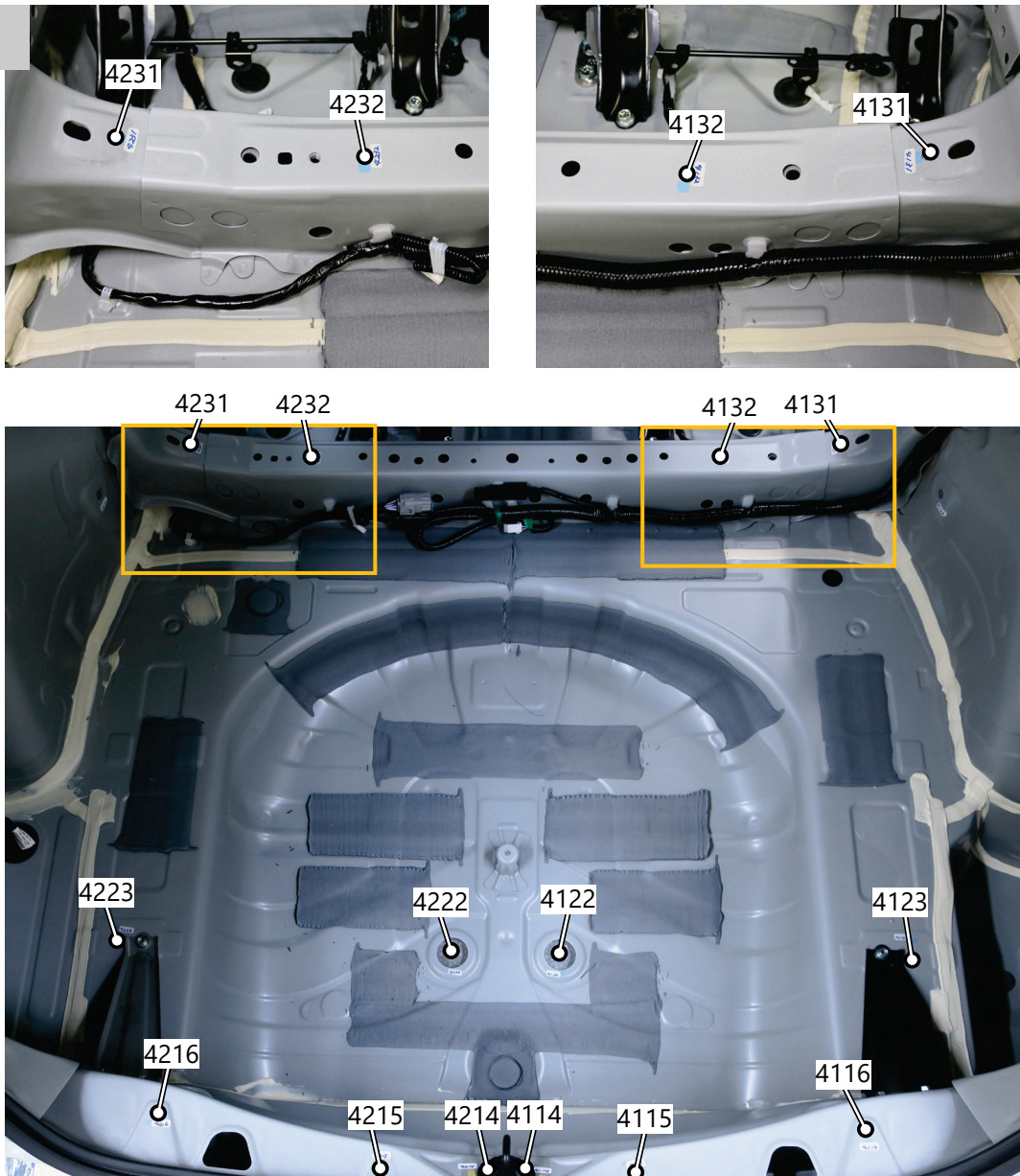


### 計測点番号および形状

4100	穴	4104	ボルト先端	4108	穴	4112	ボルト頭
4101	穴	4105	穴	4109	パネル端部	—	—
4102	ボルト先端	4106	穴	4110	パネル端部	—	—
4103	ボルト先端	4107	穴	4111	パネル端部	—	—

リヤ開口部 / 計測点

詳細

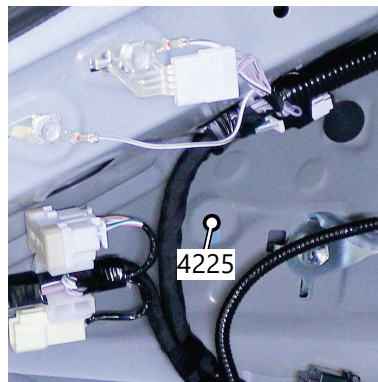
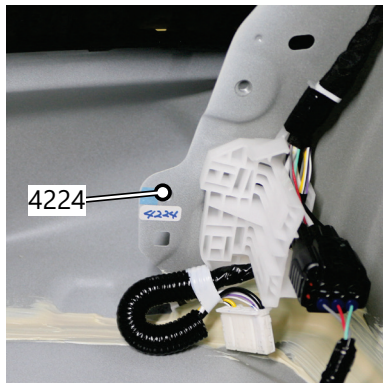
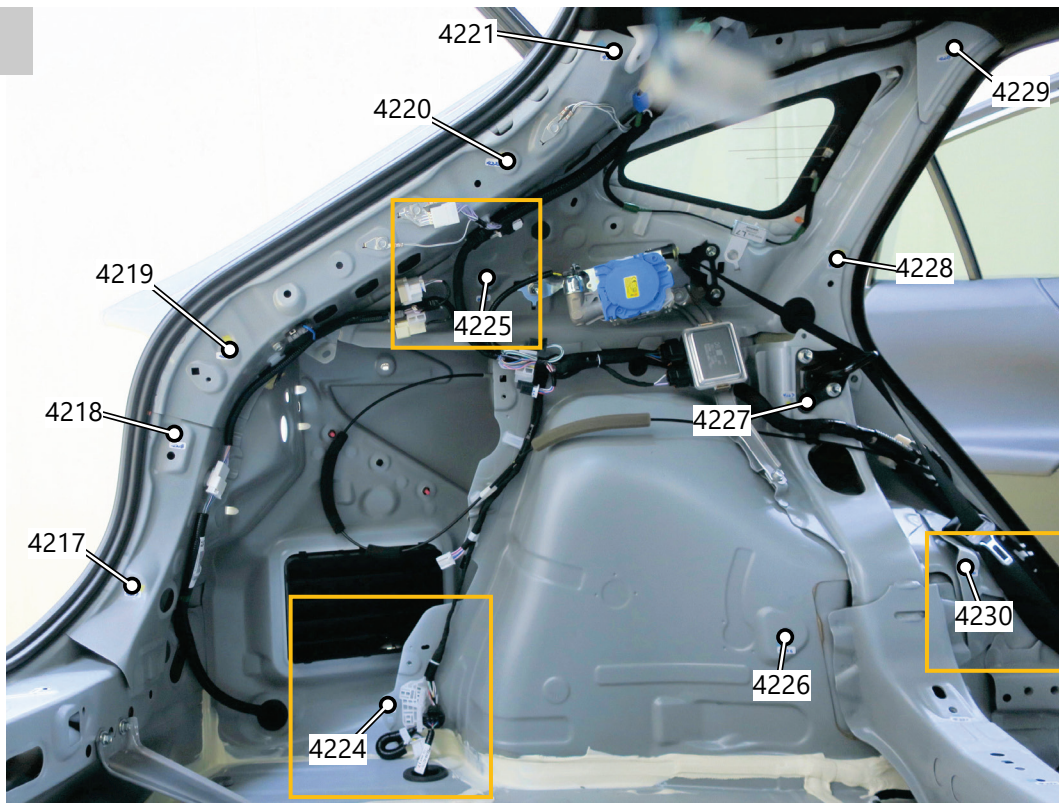


計測点番号および形状

4214	ボルト頭	4222	穴	4231	ナット穴	4114	ボルト頭	4122	穴	4131	ナット穴
4215	穴	4223	ナット穴	4232	穴	4115	穴	4123	ナット穴	4132	穴
4216	穴	—	—	—	—	4116	穴	—	—	—	—

## リヤ開口部 / 計測点

詳細

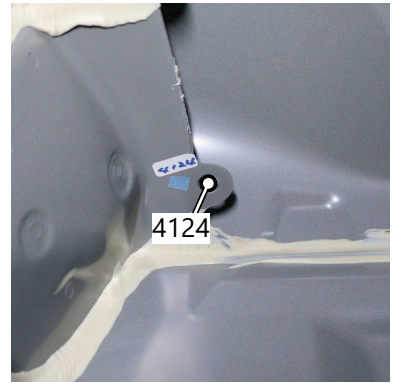
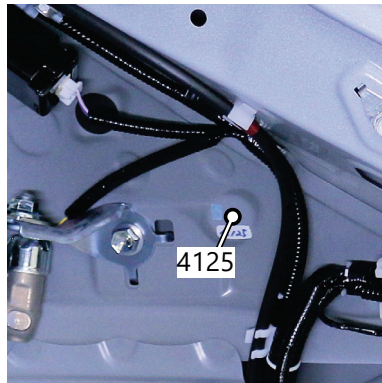
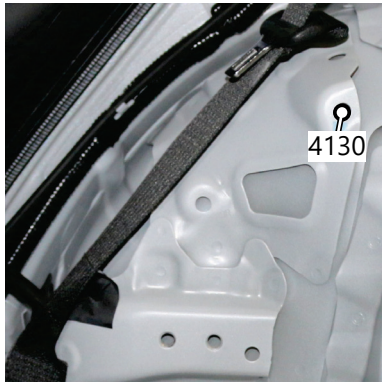
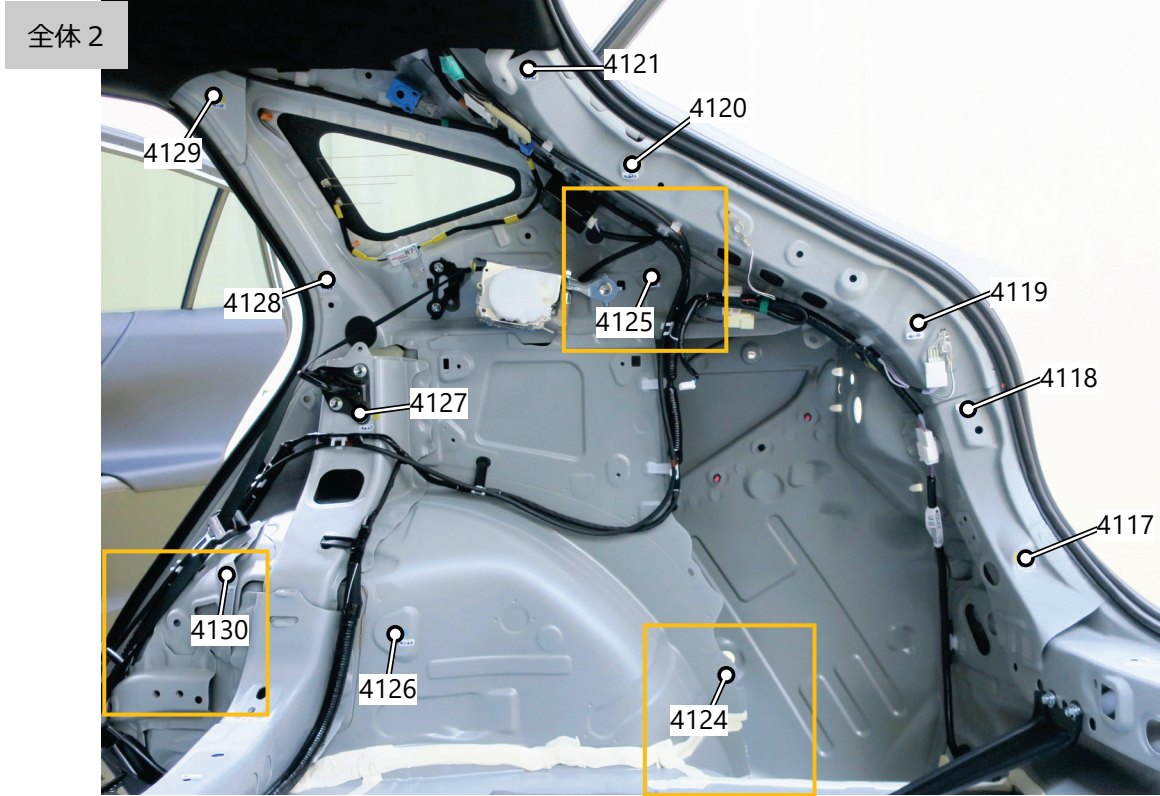


### 計測点番号および形状

4217	穴	4221	穴	4227	ボルト頭
4218	穴	4224	ナット穴	4228	穴
4219	穴	4225	穴	4229	穴
4220	穴	4226	ナット穴	4230	穴



リヤ開口部 / 計測点



計測点番号および形状

4117	穴	4121	穴	4127	ボルト頭
4118	穴	4124	穴	4128	穴
4119	穴	4125	穴	4129	穴
4120	穴	4126	ナット穴	4130	穴