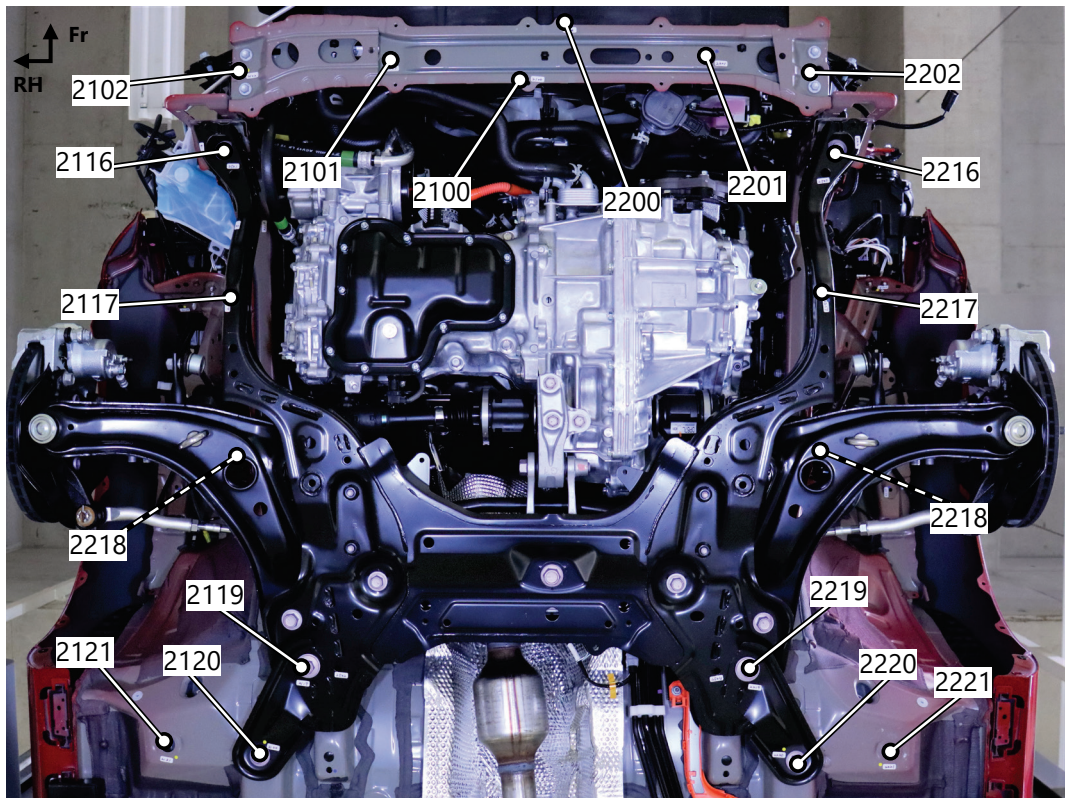


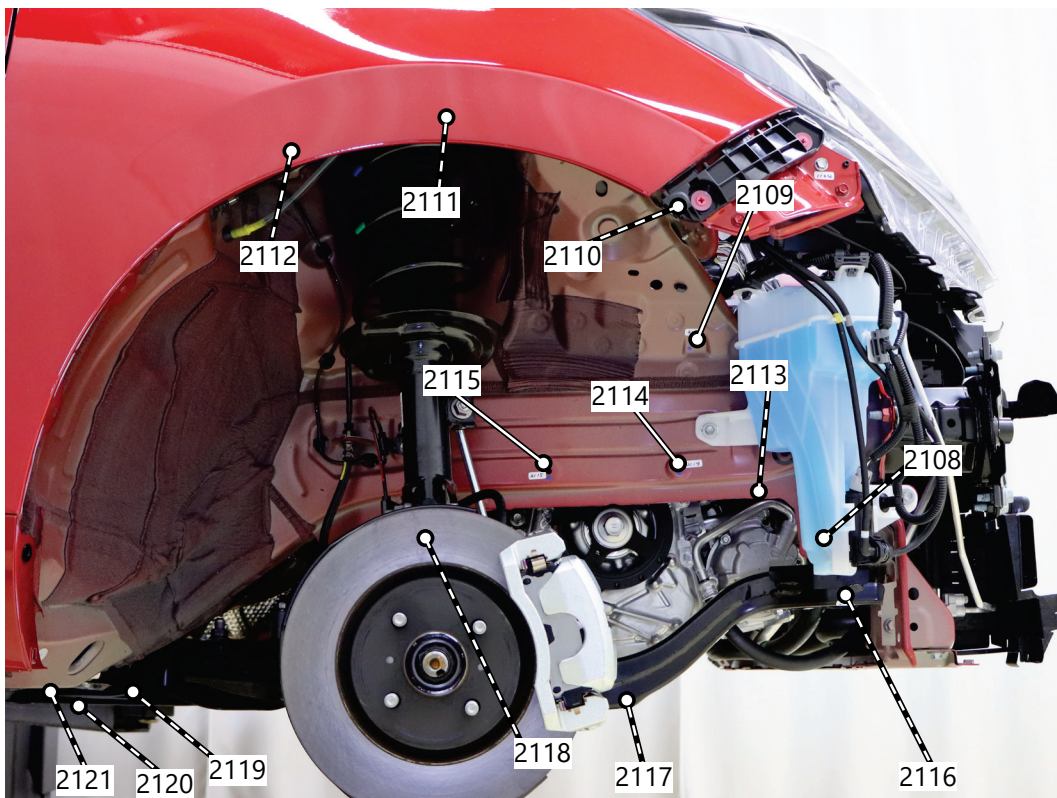
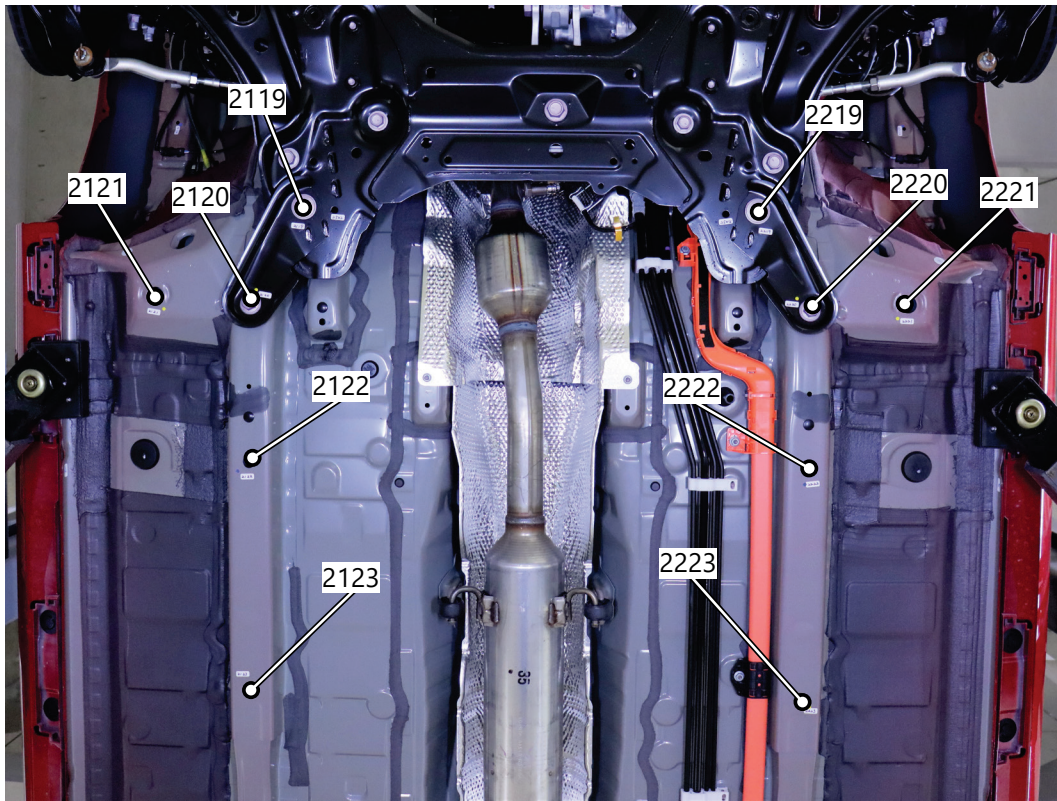
フロント下部 / 計測点

全体 1



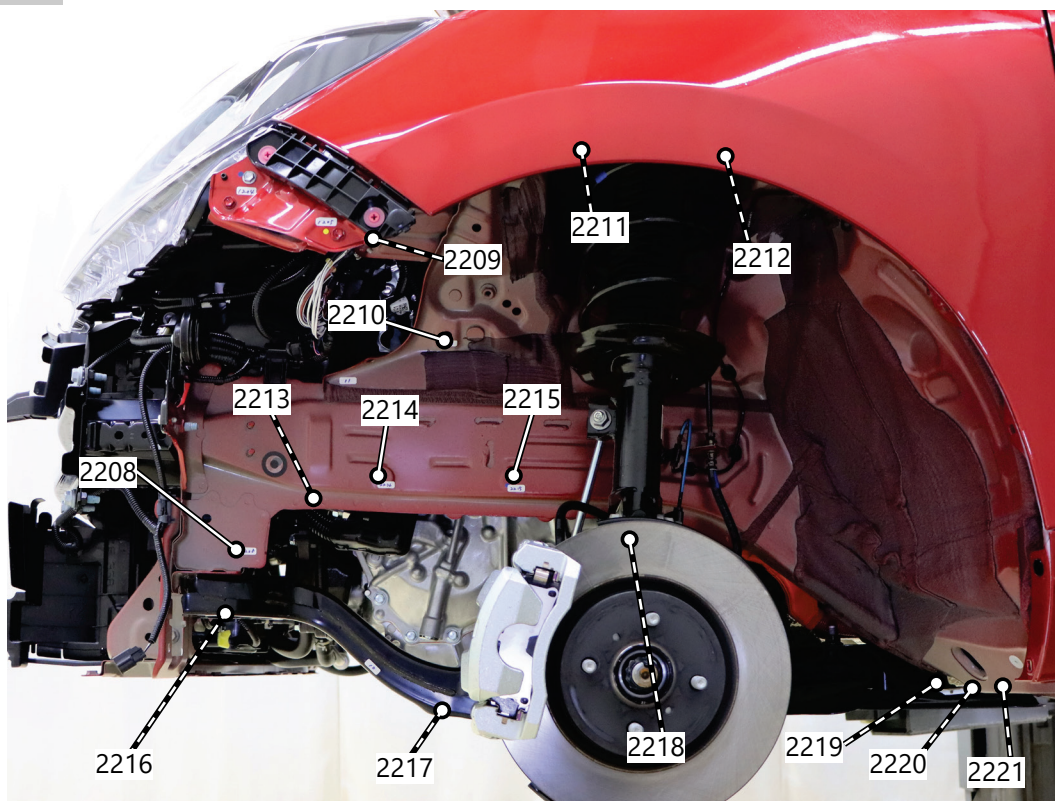
フロント下部 / 計測点

全体 2



フロント下部 / 計測点

全体 3



計測点番号および形状

2100	穴	2109	穴	2118	ボルト頭	2200	穴	2209	穴	2218	ボルト頭
2101	穴	2110	穴	2119	ボルト頭	2201	穴	2210	穴	2219	ボルト頭
2102	穴	2111	穴	2120	ボルト頭	2202	穴	2211	穴	2220	ボルト頭
2103	穴	2112	穴	2121	穴	2203	穴	2212	穴	2221	穴
2104	穴	2113	穴	2122	穴	2204	穴	2213	穴	2222	穴
2105	ボルト頭	2114	穴	2123	穴	2205	ボルト頭	2214	穴	2223	穴
2106	ボルト頭	2115	穴	—	—	2206	ボルト頭	2215	穴	—	—
2107	ボルト頭	2116	ボルト頭	—	—	2207	ボルト頭	2216	ボルト頭	—	—
2108	穴	2117	穴	—	—	2208	穴	2217	穴	—	—

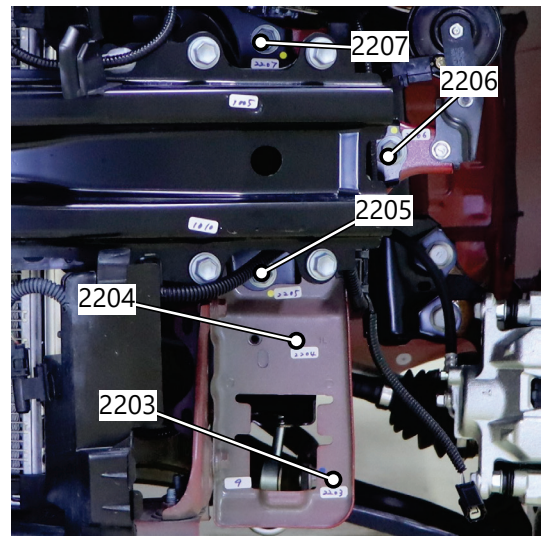
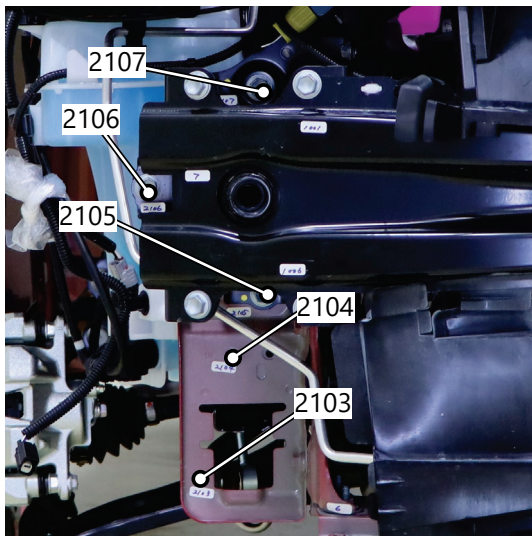
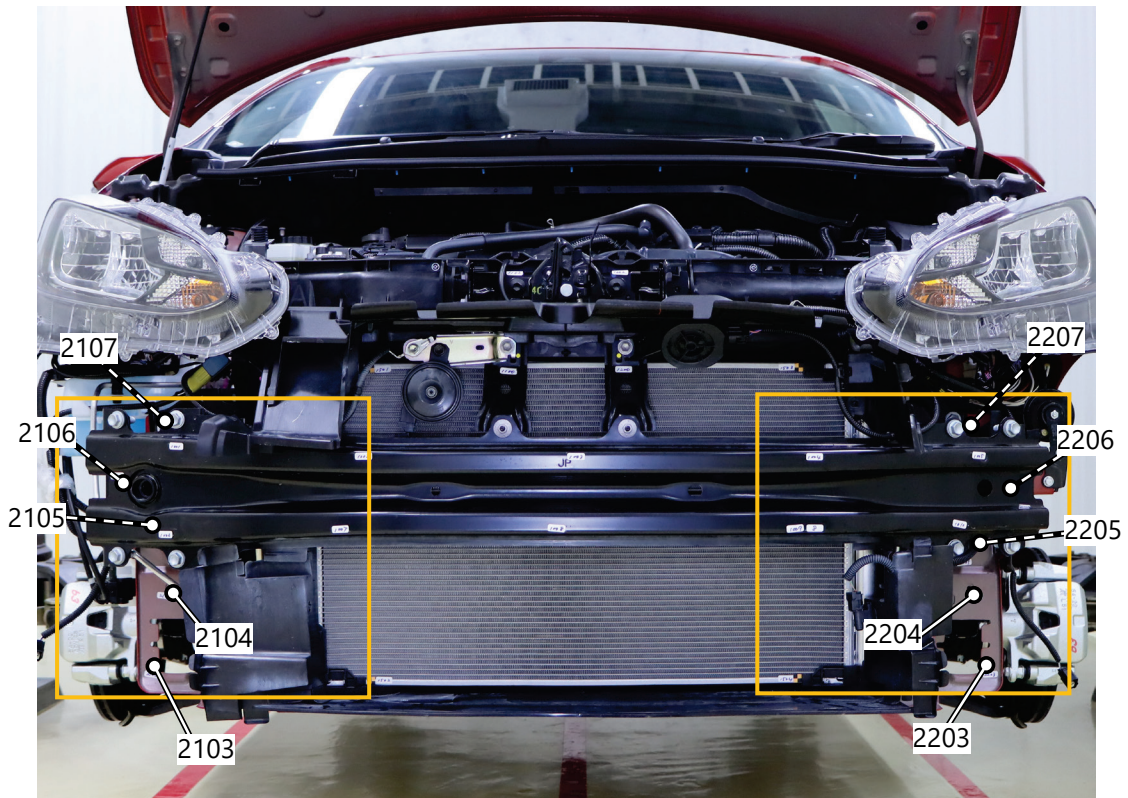
測定時に取外した部品

フロントバンパカバー
 フロントバンパエネルギーアブソーバ
 ラジエータアッパーエアガイドプレート
 ラジエータトウサポートシールNo.2

左右ラジエータエアガイドNo.1

フロント下部 / 計測点

詳細

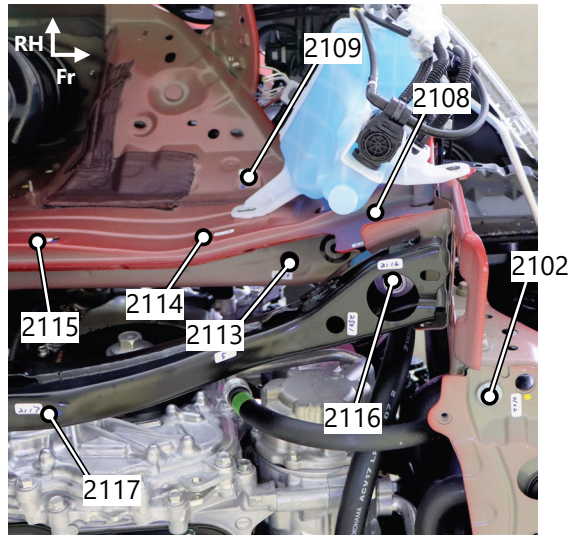
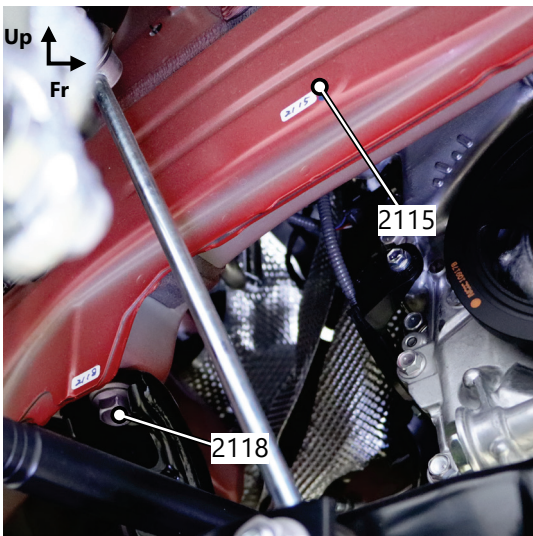
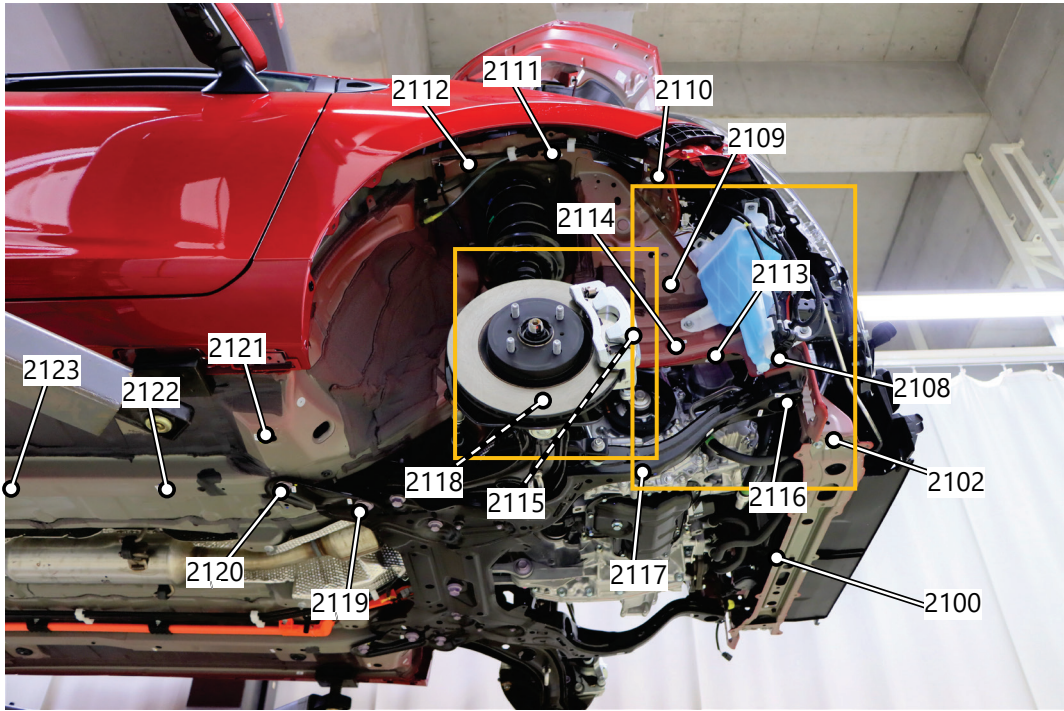


計測点番号および形状

2103	穴	2203	穴
2104	穴	2204	穴
2105	ボルト頭	2205	ボルト頭
2106	ボルト頭	2206	ボルト頭
2107	ボルト頭	2207	ボルト頭

フロント下部 / 計測点

詳細

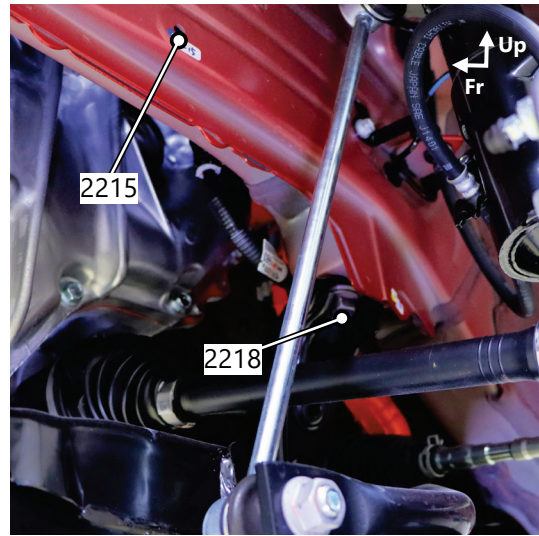
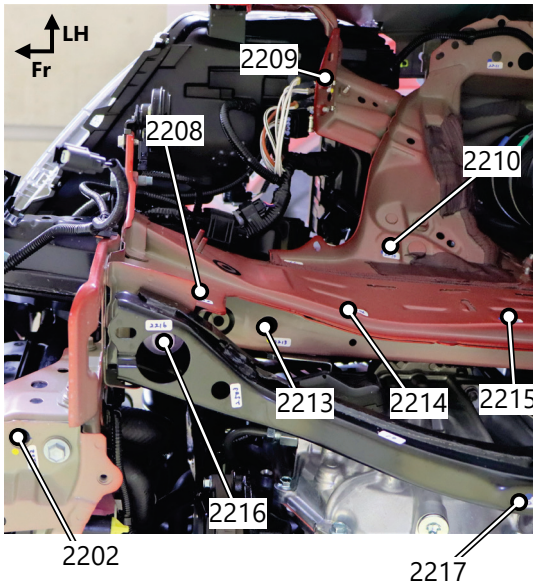
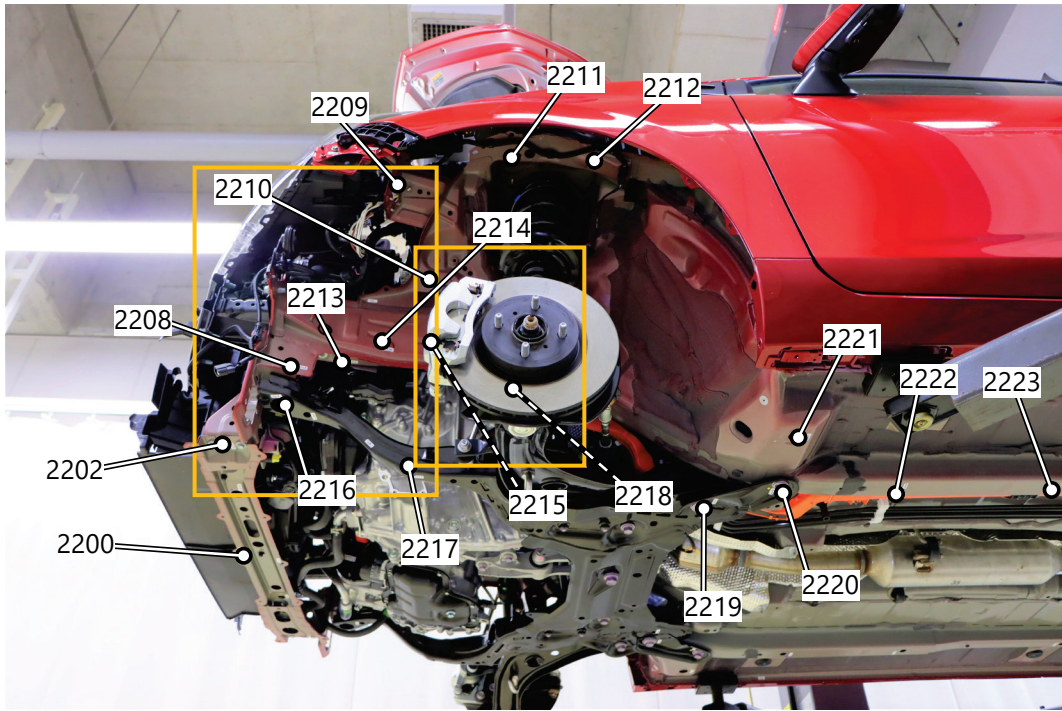


計測点番号および形状

2100	穴	2110	穴	2114	穴	2118	ボルト頭	2122	穴
2102	穴	2111	穴	2115	穴	2119	ボルト頭	2123	穴
2108	穴	2112	穴	2116	ボルト頭	2120	ボルト頭		
2109	穴	2113	穴	2117	穴	2121	穴		

フロント下部 / 計測点

詳細



計測点番号および形状

2200	穴	2210	穴	2214	穴	2218	ボルト頭	2222	穴
2202	穴	2211	穴	2215	穴	2219	ボルト頭	2223	穴
2208	穴	2212	穴	2216	ボルト頭	2220	ボルト頭		
2209	穴	2213	穴	2217	穴	2221	穴		