

訂正のお願い

2019.6 株式会社自研センター

*No.J-829 ホンダ N-VAN (JJ1・2系) 2019年1月を下記の通り訂正いたします。

P.100 G036

指数テーブルの一部に削除・追加があったため、該当ページを差替え願います。

~~○○○○~~ 削除 ○○○○ 追加

G036	
(1) 片側スライドドアガラスAssy脱着	
左側	取外し状態
<u>2.00</u>	—
右側	(含)作業および部品
<u>1.80</u>	<ul style="list-style-type: none"> ・インストールフロントシール取替 ・ウインドシールドダムラバー取替 ・ウインドシールドダムラバー取替
1.80	<ul style="list-style-type: none"> ・ウインドシールドダムラバー取替 ・<u>水密テスト</u>
(2) 片側スライドドアガラスセット脱着	
ポップアップ機構 付ガラス	取外し状態
<u>0.40</u>	—
0.20	(含)作業および部品
	<ul style="list-style-type: none"> ・スライドドアロックカバー脱着 ・<u>水密テスト</u>
(3) 片側スライドドアガラスAssy取替	
左側	取外し状態
<u>2.00</u>	—
右側	(含)作業および部品
<u>1.80</u>	<ul style="list-style-type: none"> ・インストールフロントシール取替 ・ウインドシールドダムラバー取替 ・ウインドシールドダムラバー取替
1.80	<ul style="list-style-type: none"> ・ウインドシールドダムラバー取替 ・<u>水密テスト</u> ・付属品
(4) 片側スライドドアガラスセット取替	
ポップアップ機構 付ガラス	取外し状態
<u>0.40</u>	—
0.30	(含)作業および部品
	<ul style="list-style-type: none"> ・スライドドアピンシール ・スライドドアロックAssy ・スライドドアロックカバー
	<ul style="list-style-type: none"> ・スライドドアロックカバー脱着 ・スライドドアロックピン ・<u>水密テスト</u> ・付属品
・[除]接着材料費(スライドドアガラスAssy)	

G036	
(1)片側スライドドアガラスAssy脱着	
左側 2.00	取外し状態 —
右側 1.80	(含)作業および部品 <ul style="list-style-type: none"> ・インストルメントフロントシール取替 ・ウインドシールドダムラバー取替 ・ウインドシールドダムラバー取替 <ul style="list-style-type: none"> ・ウインドシールドダムラバー取替 ・水密テスト
(2)片側スライドドアガラスセット脱着	
ポップアップ機構 付ガラス 0.40	取外し状態 —
	(含)作業および部品 <ul style="list-style-type: none"> ・スライドドアロックカバー脱着 ・水密テスト
(3)片側スライドドアガラスAssy取替	
左側 2.00	取外し状態 —
右側 1.80	(含)作業および部品 <ul style="list-style-type: none"> ・インストルメントフロントシール取替 ・ウインドシールドダムラバー取替 ・ウインドシールドダムラバー取替 <ul style="list-style-type: none"> ・ウインドシールドダムラバー取替 ・水密テスト ・付属品
(4)片側スライドドアガラスセット取替	
ポップアップ機構 付ガラス 0.40	取外し状態 —
	(含)作業および部品 <ul style="list-style-type: none"> ・スライドドアピンシール ・スライドドアピンシール ・スライドドアロックAssy ・スライドドアロックカバー <ul style="list-style-type: none"> ・スライドドアロックカバー脱着 ・スライドドアロックピン ・水密テスト ・付属品
・[除]接着材料費(スライドドアガラスAssy)	

訂正のお願い

2019.2 株式会社自研センター

*No.J-829 ホンダ N-VAN (JJ1・2系) 2019年1月を下記の通り訂正いたします。

P.181 ボデー寸法図

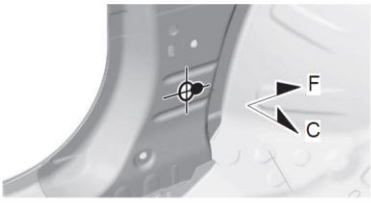
メーカー資料の訂正に伴いボデー寸法図を訂正いたしましたので該当ページを差替え願います。

○:訂正箇所

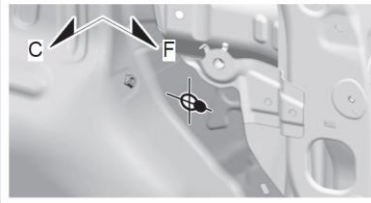
■インナパネル位置(実測寸法)①

単位: mm

H1, h1
フロント インナ ロアピラー
基準穴φ15×16 長穴



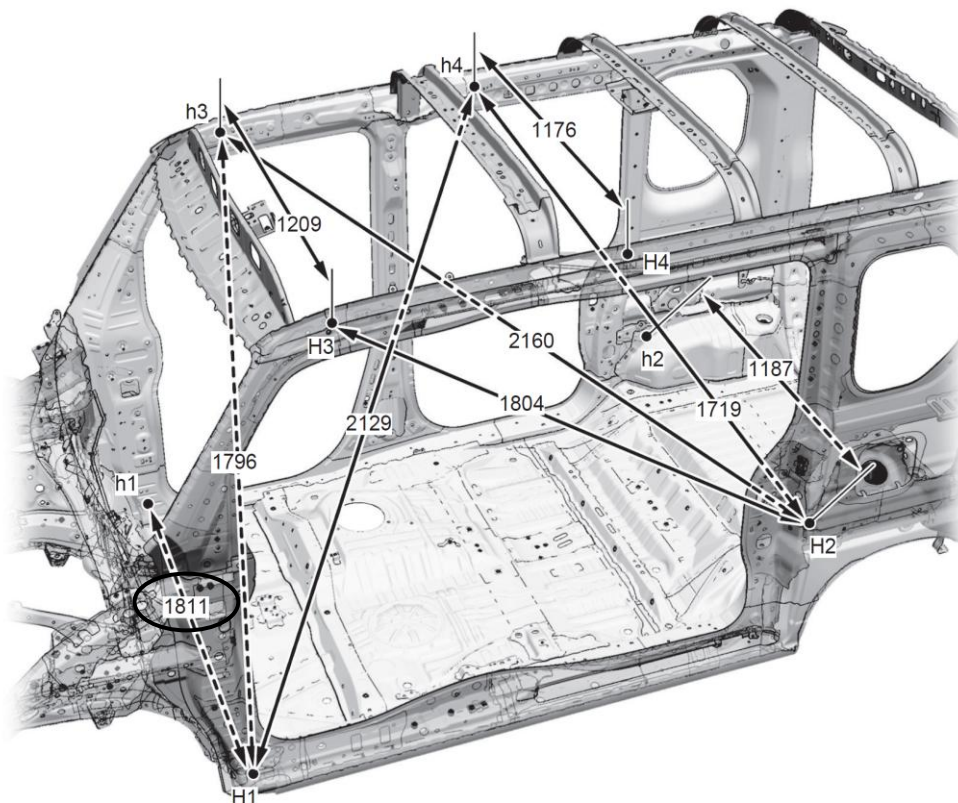
H2, h2
リア ホイールハウス 基準穴φ20



H3, h3
フロント インナ アップピラー-基準穴φ16



H4, h4
ルーフ サイドリヤレール
基準穴φ13



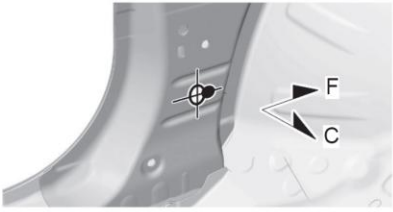
ボデー寸法図

本書は '18年7月現在の本田技研工業株式会社発行資料をもとに参考情報として作成しております。なお、'19年1月以降の自動車メーカーの訂正や変更に伴う改訂は行っていませんので、ご使用に当たっては最新の情報をご確認下さい。

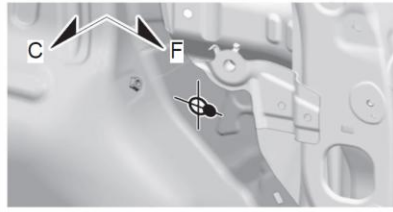
■ インナ パネル位置(実測寸法)①

単位：mm

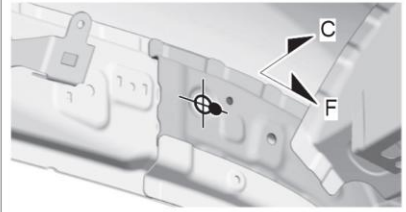
H1, h1
フロント インナ ロアピラー
基準穴φ15×16 長穴



H2, h2
リヤ ホイールハウス 基準穴φ20



H3, h3
フロント インナ アップピラー基準穴φ16



H4, h4
ルーフ サイド リヤレール
基準穴φ13

