

# 訂正のお願い

2019.2 株式会社自研センター

\*No.J-829 ホンダ N-VAN (JJ1・2系) 2019年1月を下記の通り訂正いたします。

## P.181 ボデー寸法図

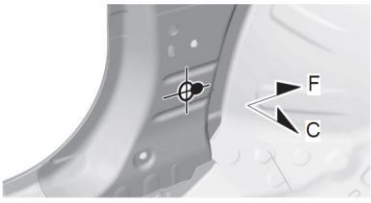
メーカー資料の訂正に伴いボデー寸法図を訂正いたしましたので該当ページを差替え願います。

○:訂正箇所

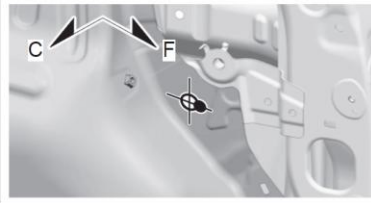
■インナパネル位置(実測寸法)①

単位: mm

H1, h1  
フロント インナ ロアピラー  
基準穴φ15×16 長穴



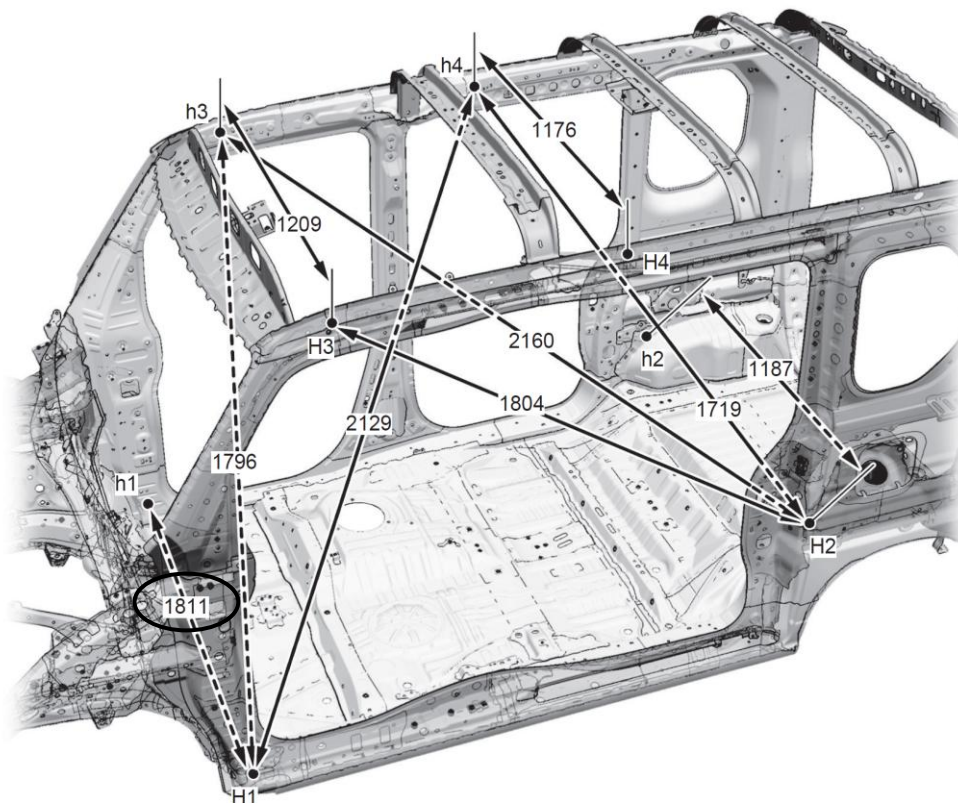
H2, h2  
リア ホイールハウス 基準穴φ20



H3, h3  
フロント インナ アップピラー-基準穴φ16



H4, h4  
ルーフ サイドリヤレール  
基準穴φ13



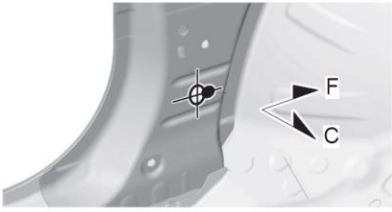
ボデー寸法図

本書は '18年7月現在の本田技研工業株式会社発行資料をもとに参考情報として作成しております。なお、'19年1月以降の自動車メーカーの訂正や変更に伴う改訂は行っていませんので、ご使用に当たっては最新の情報をご確認下さい。

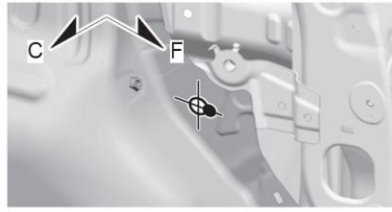
■ インナ パネル位置(実測寸法)①

単位：mm

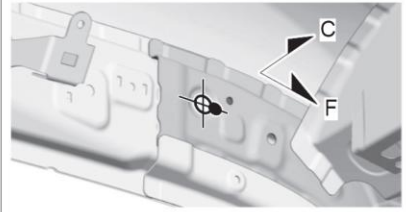
H1, h1  
フロント インナ ロアピラー  
基準穴φ15×16 長穴



H2, h2  
リヤ ホイールハウス 基準穴φ20



H3, h3  
フロント インナ アップピラー基準穴φ16



H4, h4  
ルーフ サイド リヤレール  
基準穴φ13

