

# 訂正のお願い

2018.8 株式会社自研センター

\*No.J-817 スズキ スーパーキャリイ (DA16T系) 2018年7月を下記の通り訂正いたします。

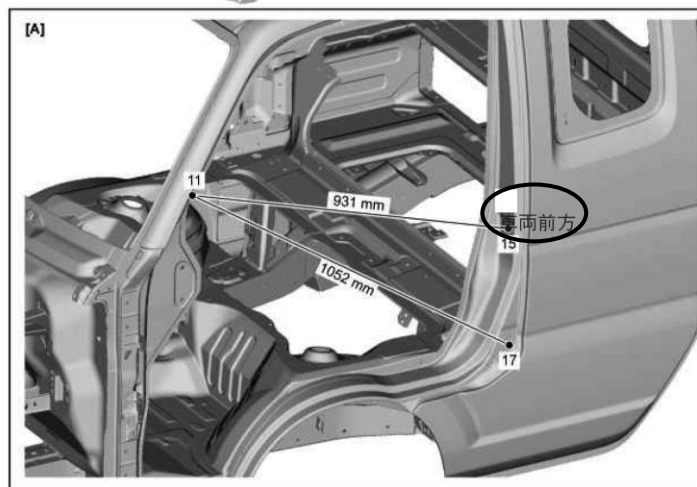
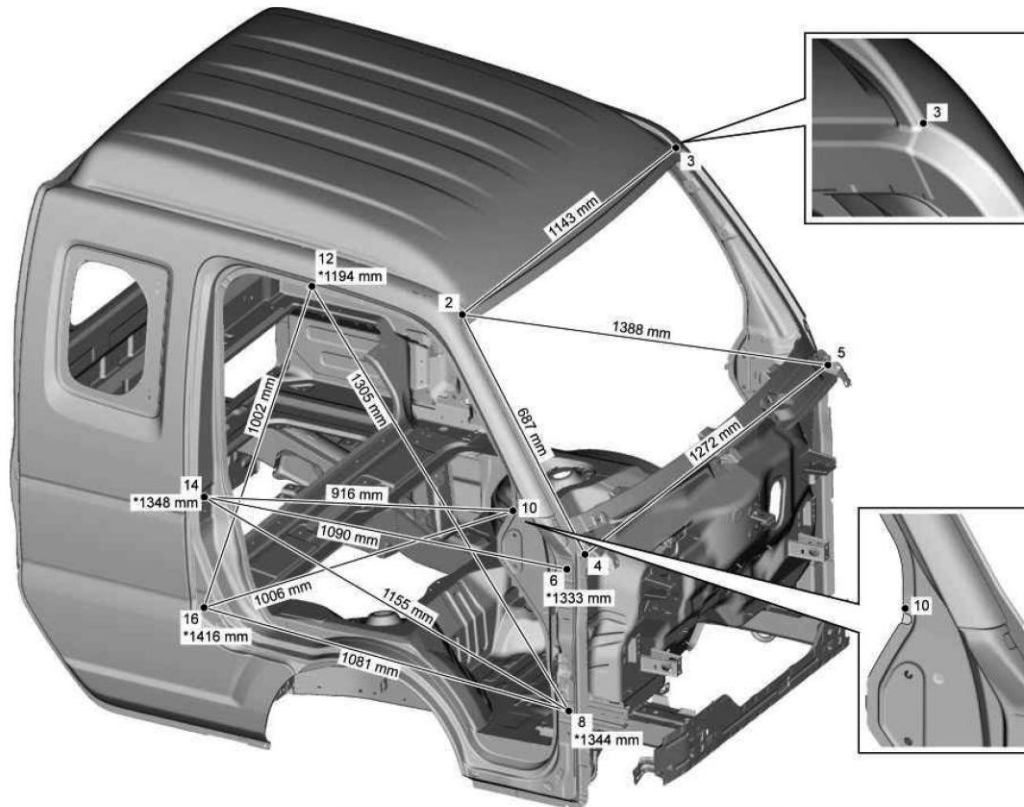
## P.100 ボデー寸法図

図中に不要な文字の記載があったため、該当ページを差替え願います。

○:訂正箇所

■サイドボデー

〈サイドボデー外側〉



[A]: 車両左側

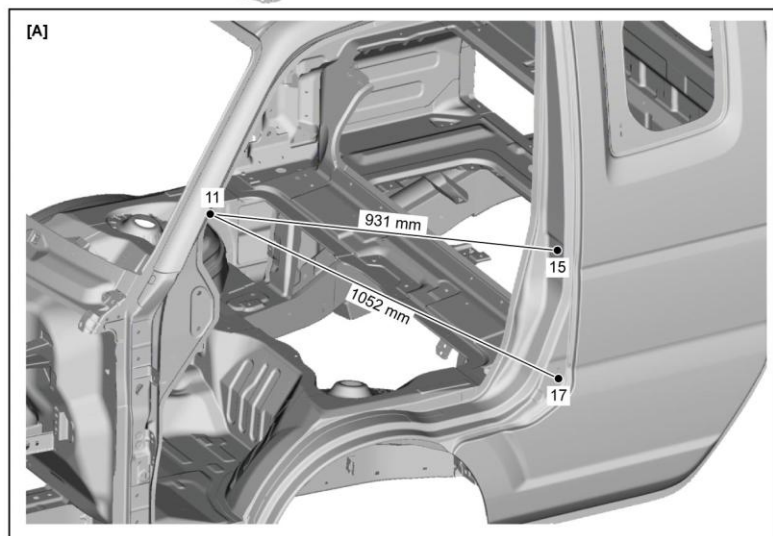
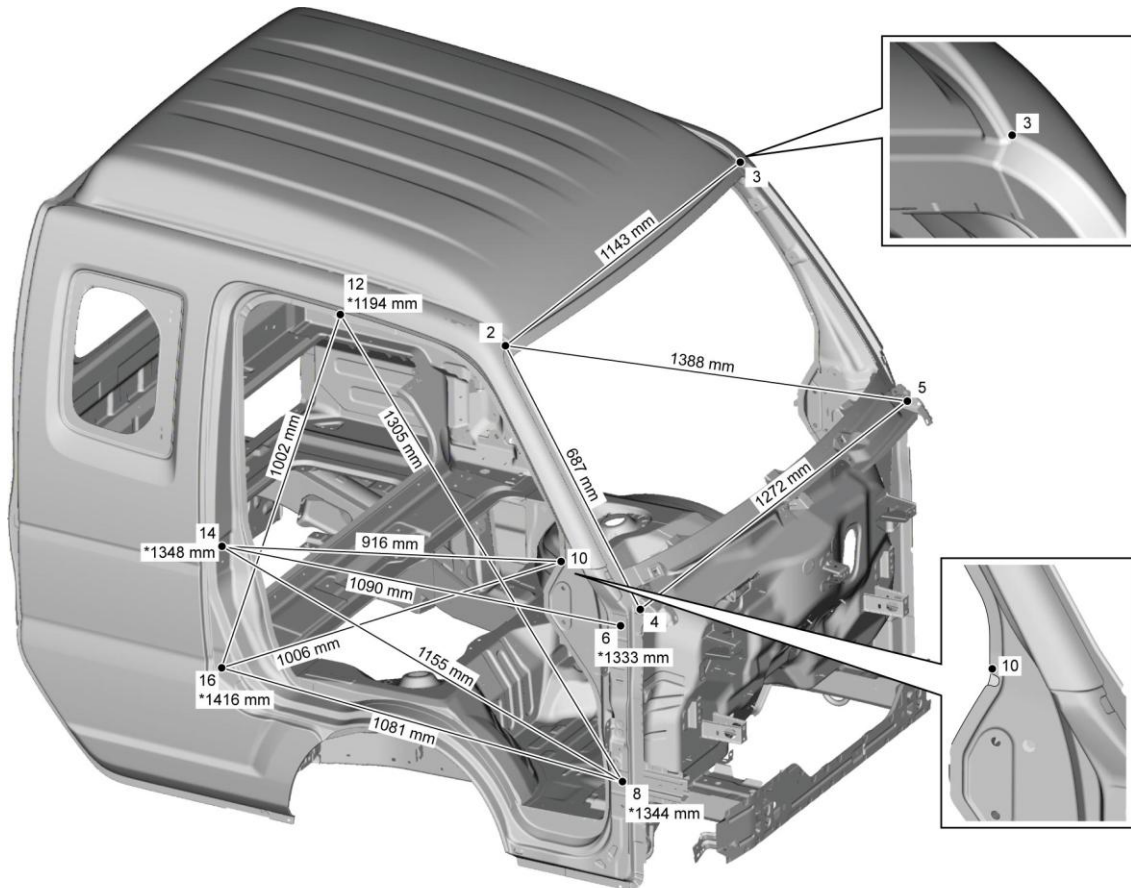
- ・“★”は、反対側同一ポイントとの幅を示す。
- ・寸法の記載が片側のみの箇所は、左右対称である。

## ボデー寸法図

本書は '18年5月現在のスズキ株式会社発行資料をもとに参考情報として作成しております。なお、'18年7月以降の自動車メーカーの訂正や変更に伴う改訂は行っていませんので、ご使用に当たっては最新の情報をご確認下さい。

### ■サイドボデー

〈サイドボデー外側〉



[A]: 車両左側

- ・“★”は、反対側同一ポイントとの幅を示す。
- ・寸法の記載が片側のみの箇所は、左右対称である。