

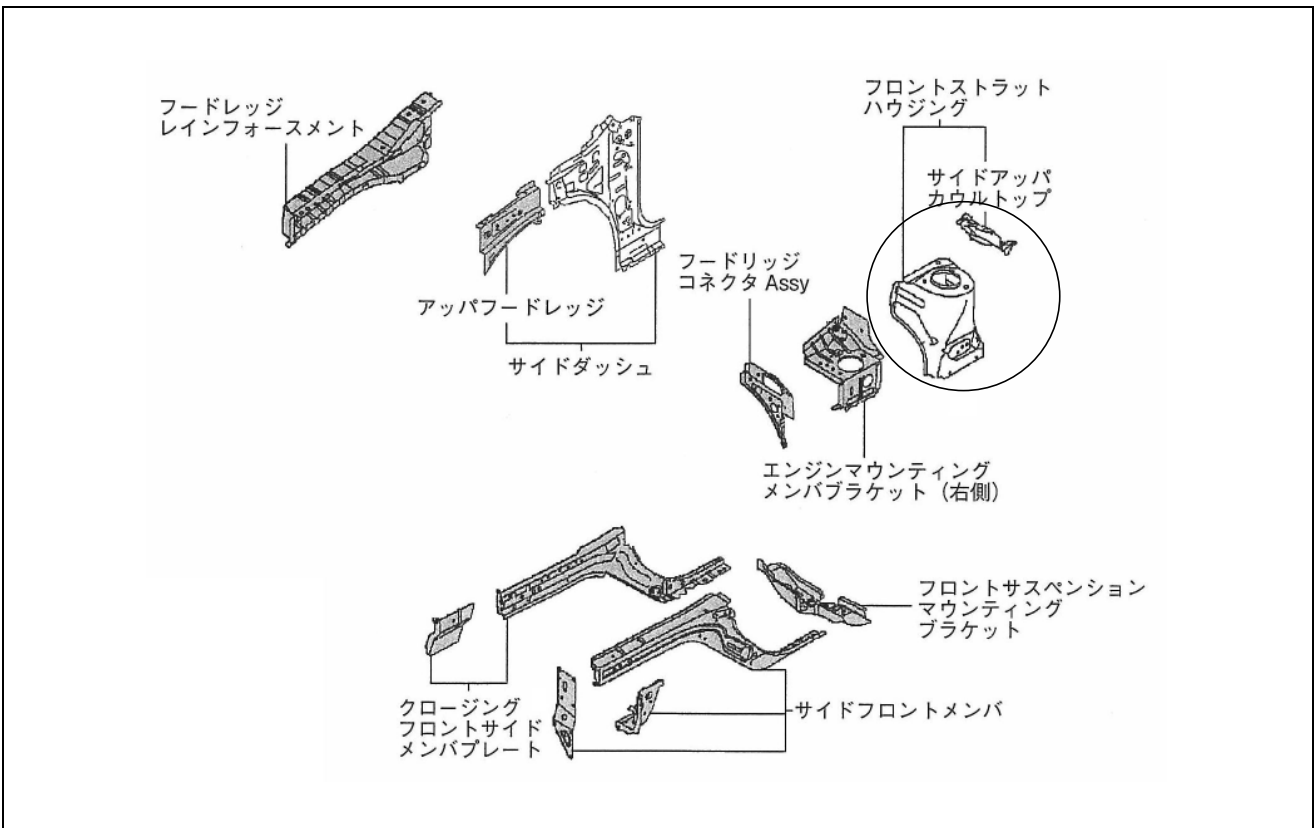
訂正のお願い

2010.12 株式会社自研センター

*No.J-483 ニッサン デュアリス 2007年8月(J10系)を下記の通り訂正いたします。

P.26 B170片側フロントストラットハウジング、片側サイドフロントメンバ取替
イラスト欄に誤りが有ったため、差し替え願います。

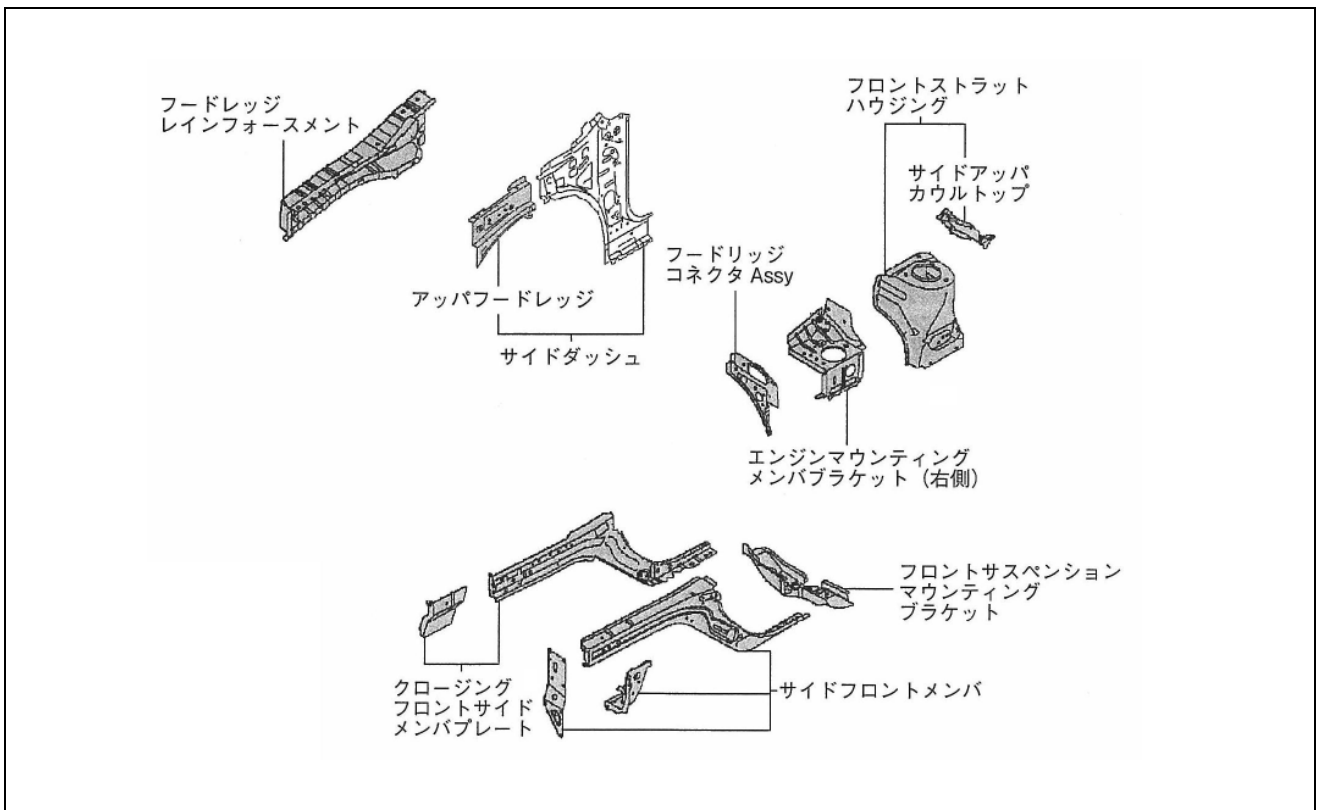
旧



○ : 誤り箇所

P.26 B170片側フロントストラットハウジング、片側サイドフロントメンバ取替

新



訂正のお願い

2007.12 株式会社自研センター

*No.J-483 ニッサン デュアリス 2007年8月（J10系）を下記の通り訂正いたします。

P.22 B135ラジエータコアロアサポート取替

指数値に誤りが有ったため、差し替え願います。

旧

B135 ラジエータコアロアサポート取替		1台
1.00	取外し状態	
	・フロントパナ	・フロントリキット
	(含) 作業および部品の脱着または取替	
	・エアフロントガイド	・ウォッシュタンクインレット
	・ウインドシールドウォッシュタンクAssy	・付属品
	[除] 作業および部品の脱着または取替	
	・エンジンルーム内配線・配管および付属品	

新

B135 ラジエータコアロアサポート取替		1台
1.10	取外し状態	
	・フロントパナ	・フロントリキット
	(含) 作業および部品の脱着または取替	
	・エアフロントガイド	・ウォッシュタンクインレット
	・ウインドシールドウォッシュタンクAssy	・付属品
	[除] 作業および部品の脱着または取替	
	・エンジンルーム内配線・配管および付属品	