

訂正のお願い

2009.4 株式会社自研センター

*No.J-472 ミツビシ パジェロ(ショート) 2007年5月(V83W・87W系) を下記の通り訂正いたします。

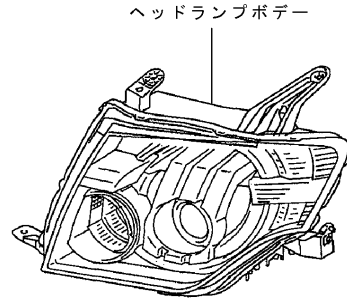
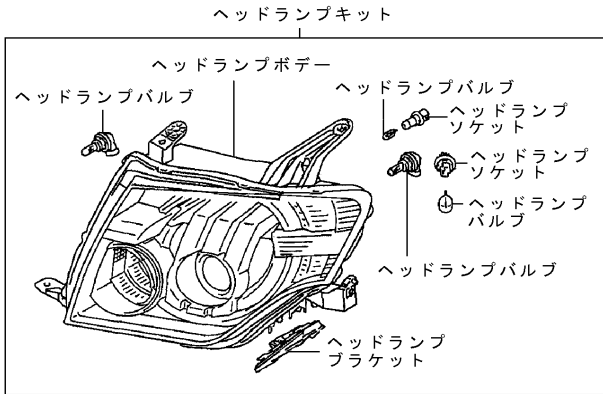
P.18 B040 ヘッドランプキット脱着または取替

指数テーブル欄イラスト欄に追加訂正があったため、差し替え願います。

B040 ヘッドランプキット脱着または取替		片(両)側
片側	0.30	取外し状態
両側	0.40	・フロントバンフェスキット ・シエタグリル (含)作業および部品の脱着または取替
ヘッドランプボデー取替		・付属品 ・焦点調整
片側		[除]作業および部品の脱着または取替
ディスチャージ	0.40	「備考」 ヘッドランプボデー取替とはバルブ類を再使用しヘッドランプボデーを取替る作業。
両側	0.50	
ディスチャージ	0.50	
両側	0.70	

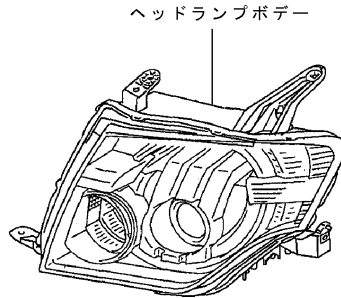
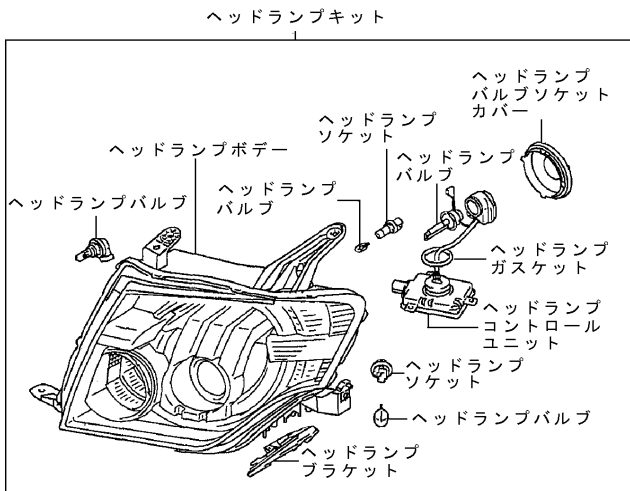
ハロゲン

ヘッドランプボデー取替



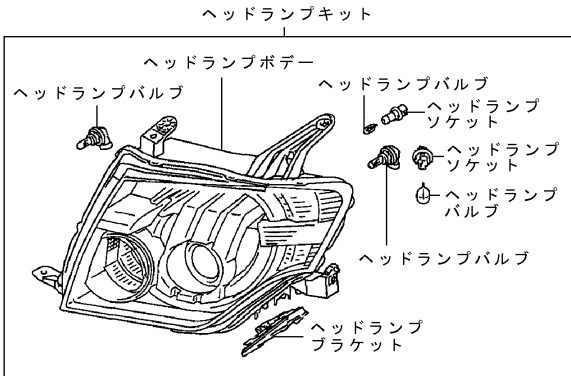
ディスチャージ

ヘッドランプボデー取替

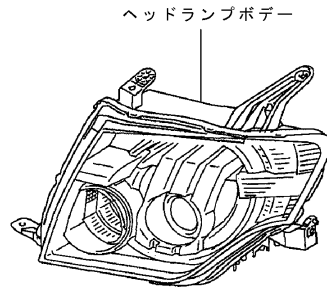


B040 ヘッドランプキット脱着または取替		片(両)側
片側	0.30	取外し状態
両側	0.40	・フロントバンパフェスキット ・シエタグリル
(含) 作業および部品の脱着または取替		
ヘッドランプボデー取替		・付属品 ・焦点調整
片側		[除] 作業および部品の脱着または取替
	0.40	
ディスチャージ	0.50	「備考」
両側		ヘッドランプボデー取替とはバルブ類を再使用しヘッドランプボデーを取替る作業。
	0.50	「補修用ヘッドランプブラケットAssy取替」の指数はヘッドランプブラケットAssyが損傷した場合、ヘッドランプキットを取外した後に行う補修用ヘッドランプブラケットAssy 1個を取替る作業。
ディスチャージ	0.70	
補修用ヘッドランプブラケットAssy取替	0.30増	

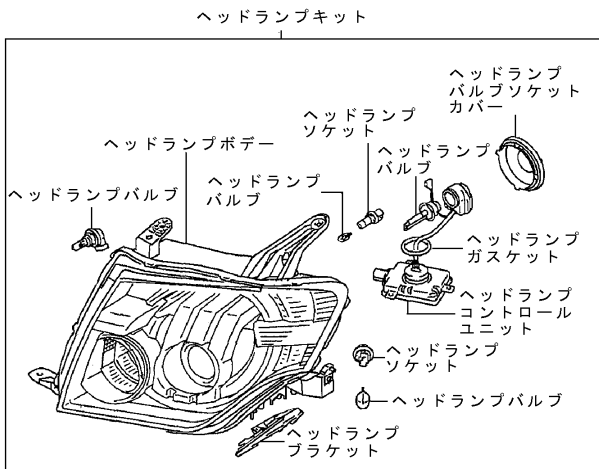
ハロゲン



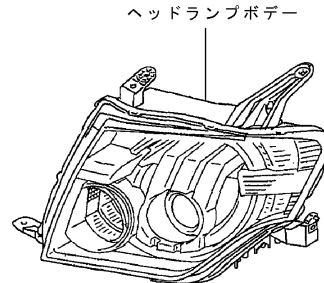
ヘッドランプボデー取替



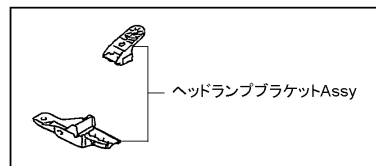
ディスチャージ



ヘッドランプボデー取替



補修用ヘッドランプブラケットAssy 取替



訂正のお願い

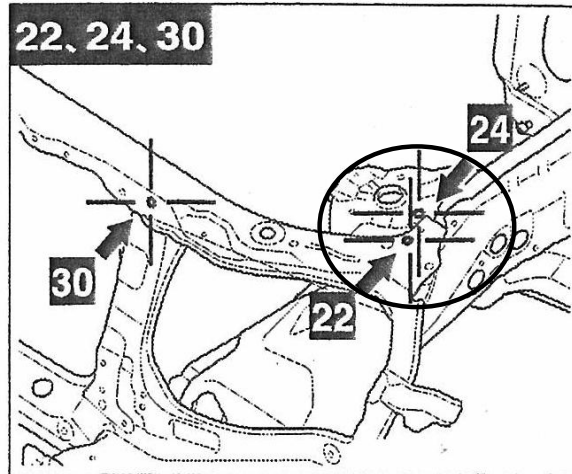
2008.8 株式会社自研センター

*No.J-472 ミツビシ パジェロ(ショート) 2007年5月 (V83W・87W系) を下記の通り訂正いたします。

P.87 ボデー寸法図

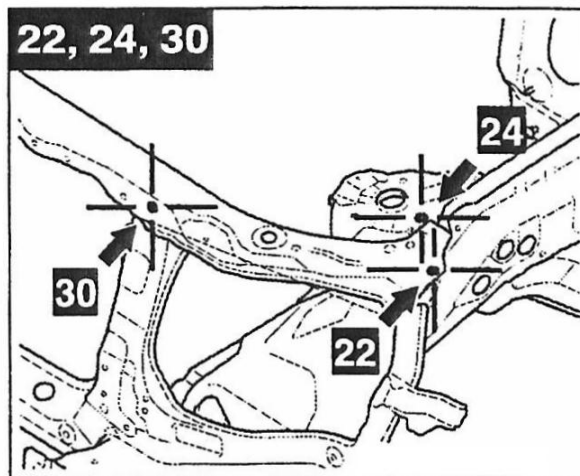
測定基準点「22、24、30」のイラストに誤りが有ったため、差し替え願います。

旧



: 誤り箇所

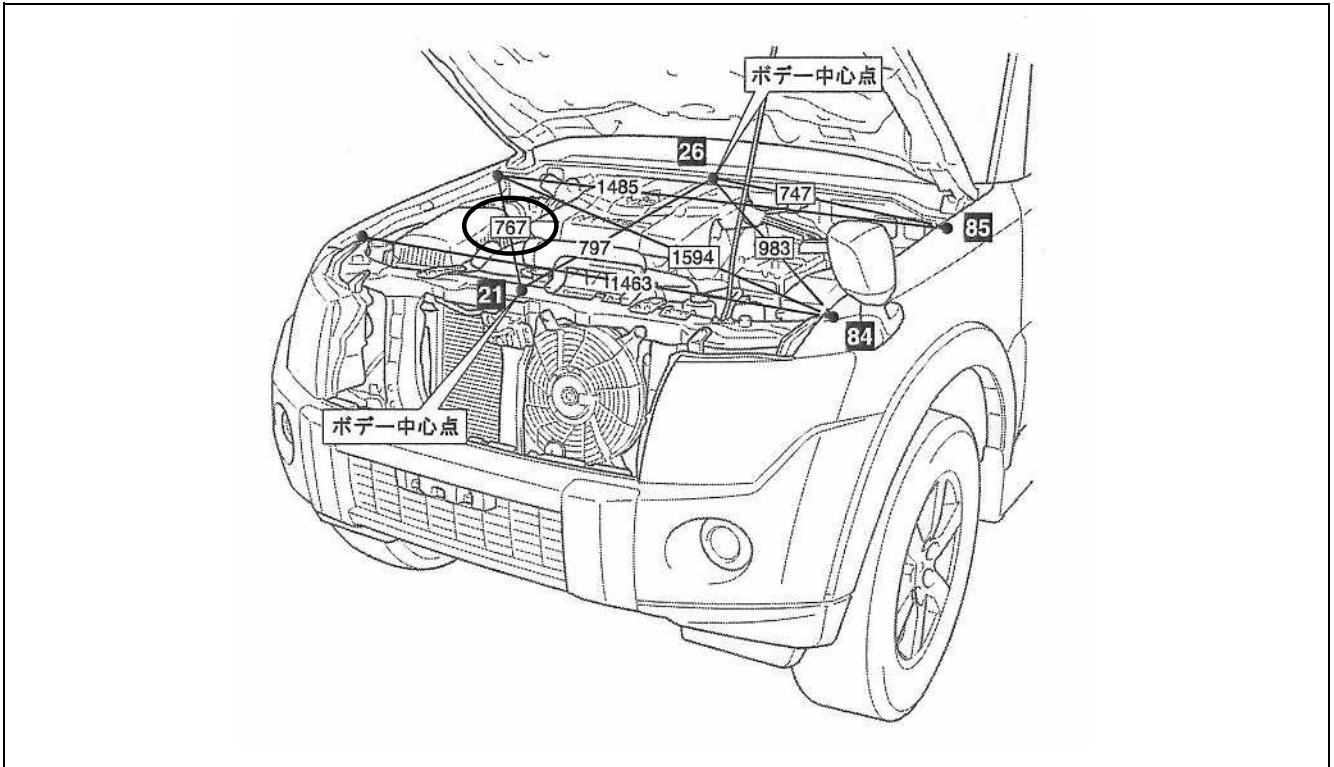
新



P.106 ボデー寸法図 エンジンルーム

上部イラストに記載されている寸法の一部に追加があったため、差し替え願います。

旧



: 誤り箇所

新

