

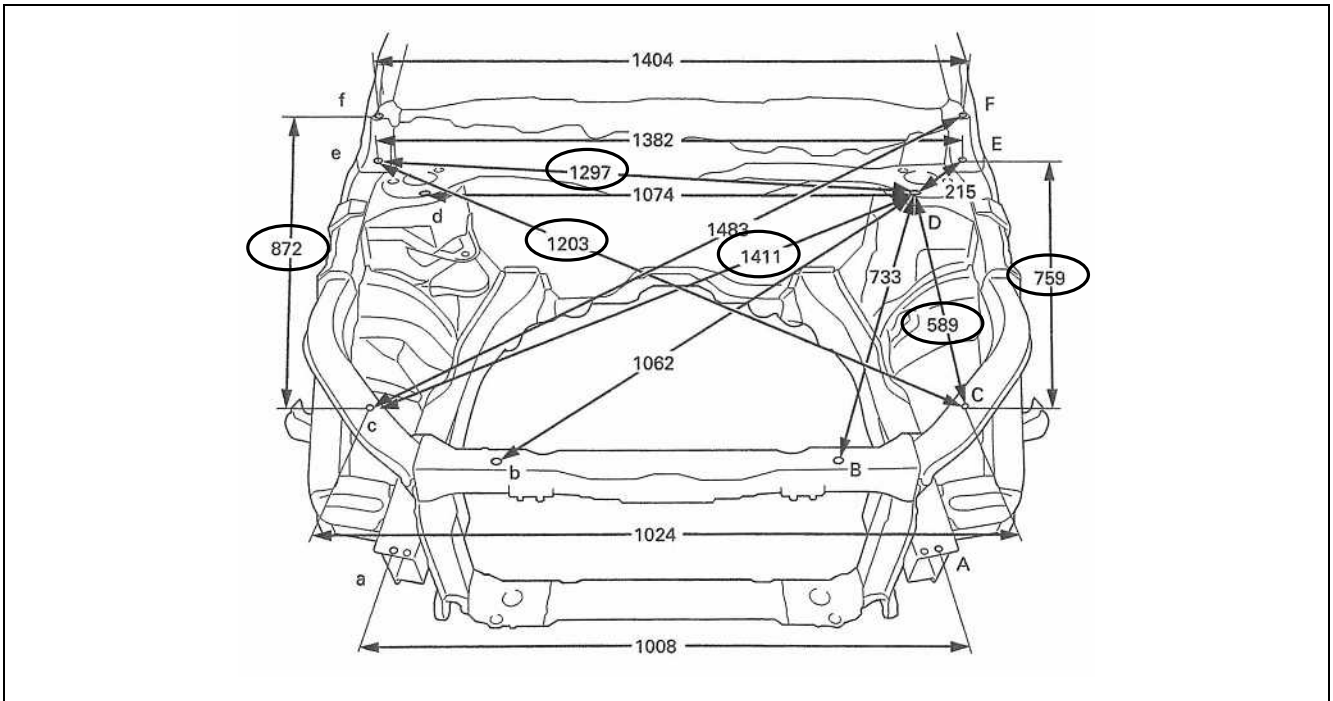
# 訂正のお願い

2009. 6 株式会社自研センター

\*No.J-460 ホンダ ストリーム 2007年1月(RN6・7・8・9系)を下記の通り訂正いたします。

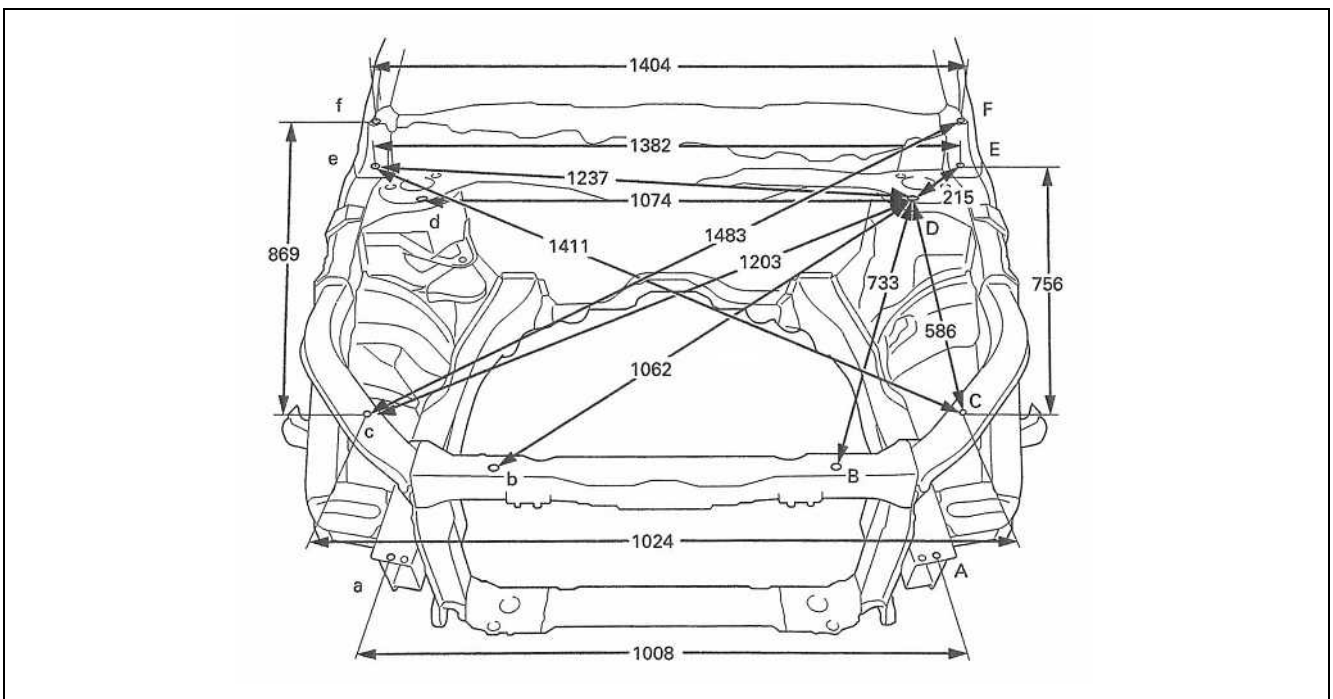
P.93 ボデー寸法図 アップボデー実測寸法  
寸法に誤りが有ったため、差し替え願います。

旧



: 誤り箇所

新



# 訂正のお願い

2008.8 株式会社自研センター

\*No.J-460 ホンダ ストリーム 2007年1月 (RN6・7・8・9系) を下記の通り訂正いたします。

**P.31 B180片側フロントバルクヘッドパネルセット、フロントバルクヘッドアッパフレームセット、フロントバルクヘッドロアクロスメンバセット、片側フロントダンパハウジングCOMP、片側フロントサイドフレーム取替**

指数値の変更訂正のため、差し替え願います。

旧

B180	片側フロントバルクヘッドパネルセット、フロントバルクヘッドアッパフレームセット、フロントバルクヘッドロアクロスメンバセット、片側フロントダンパハウジングCOMP、片側フロントサイドフレーム取替	片側
[除]片側フロントサイドフレームCOMP後部 6.20	<p>取外し状態</p> <ul style="list-style-type: none"> <li>・フロントバルクヘッドアッパ</li> <li>・フロントカウルトップ Assy</li> <li>・コンデenserCOMP</li> <li>・ラジエータCOMP</li> <li>・エンジン・トランスミッション&amp;フロントサスペンションAssy</li> </ul> <p>(含)作業および部品の脱着または取替</p> <ul style="list-style-type: none"> <li>・フロントバルクヘッドアッパサイドフレーム</li> <li>・フロントホイールハウスアッパメンバ</li> <li>・付属品</li> </ul> <p>[除]作業および部品の脱着または取替</p> <ul style="list-style-type: none"> <li>・マスタシリンダ Assyおよびマスタワセツ</li> <li>・エンジンルーム内配線・配管および付属品(M140)</li> </ul>	

新

B180	片側フロントバルクヘッドパネルセット、フロントバルクヘッドアッパフレームセット、フロントバルクヘッドロアクロスメンバセット、片側フロントダンパハウジングCOMP、片側フロントサイドフレーム取替	片側
[除]片側フロントサイドフレームCOMP後部 6.00	<p>取外し状態</p> <ul style="list-style-type: none"> <li>・フロントバルクヘッドアッパ</li> <li>・フロントカウルトップ Assy</li> <li>・コンデenserCOMP</li> <li>・ラジエータCOMP</li> <li>・エンジン・トランスミッション&amp;フロントサスペンションAssy</li> </ul> <p>(含)作業および部品の脱着または取替</p> <ul style="list-style-type: none"> <li>・フロントバルクヘッドアッパサイドフレーム</li> <li>・フロントホイールハウスアッパメンバ</li> <li>・付属品</li> </ul> <p>[除]作業および部品の脱着または取替</p> <ul style="list-style-type: none"> <li>・マスタシリンダ Assyおよびマスタワセツ</li> <li>・エンジンルーム内配線・配管および付属品(M140)</li> </ul>	